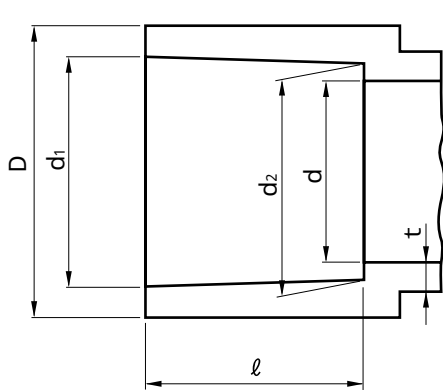
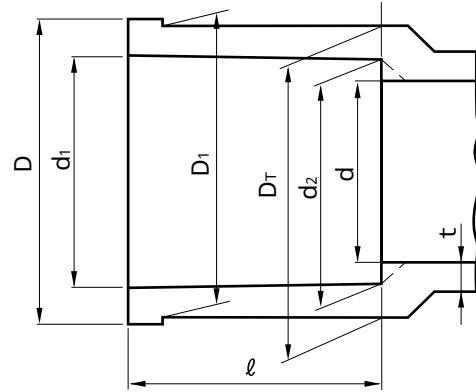


品名

耐熱性硬質塩化ビニル管継手
受口部共通寸法 (A形)



(13 ~ 50mm)



(65 ~ 150mm)

単位:mm

呼び径	d ₁	ℓ	d ₂	α(最小)	D	D ₁	D ₂	t(最小)
13	18.30±0.20	22	17.55±0.25	14	26- ^o	---	---	3.5
16	22.35±0.20	27	21.55±0.25	17	29- ^o	---	---	3.5
20	26.35±0.20	33	25.50±0.25	21	34- ^o	---	---	4.0
25	32.50±0.30	38	31.40±0.35	26	41- ^o	---	---	4.0
30	38.50±0.30	42	37.45±0.35	34	46- ^o	---	---	4.5
40	48.50±0.30	47	47.45±0.35	40	56- ^o	---	---	4.5
50	60.50±0.30	52	59.45±0.35	50	69- ^o	---	---	5.0
65	76.70±0.40	70	75.25±0.45	67	91	87- ^{1.5}	88.5- ^{1.5}	6.1
75	89.70±0.40	75	88.25±0.45	77	106	102- ^{1.5}	104.5- ^{1.5}	7.5
100	114.85±0.50	94	113.15±0.50	100	134	130- ^{1.8}	133.5- ^{1.8}	9.4
125	140.80±0.50	104	139.01±0.50	125	166	157- ^{1.8}	161.0- ^{1.8}	10.4
150	166.00±0.50	132	163.90±0.50	146	189	186- ^{2.0}	190.0- ^{2.0}	12.2

注 1. ℓの許容差は、±4mmです。

2. 印はJIS規格品です。

3. 径違いソケットA・II形と組合せ径違いソケットB形のℓ寸法については各図面をご参照ください。

品名

耐熱性硬質塩化ビニル管継手
受口部共通寸法 (A形)

図番

HT-02

製図

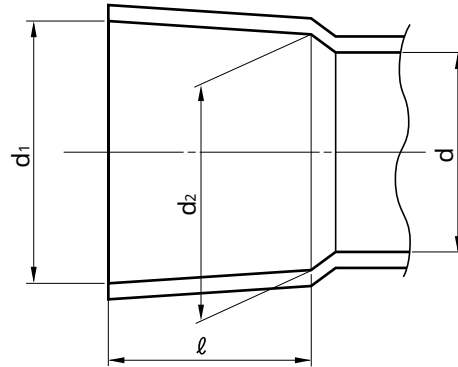
積水化学工業
株式会社

年月日

2002.2

品名

耐熱性硬質塩化ビニル管継手
受口部共通寸法 (B形)



単位:mm

呼び径	d_1	l	d_2	d (最小)
13	18.30±0.20	22	17.55±0.25	14
16	22.35±0.20	27	21.55±0.25	17
20	26.35±0.20	33	25.50±0.25	21
25	32.50±0.30	38	31.40±0.35	26
30	38.50±0.30	42	37.45±0.35	34
40	48.50±0.30	47	47.45±0.35	40
50	60.50±0.30	52	59.45±0.35	50
65	76.80±0.30	69	75.12±0.45	-
75	89.80±0.30	72	88.13±0.45	-
100	115.00±0.35	92	112.91±0.50	-
125	141.20±0.40	112	138.71±0.50	-
150	166.50±0.50	140	163.39±0.50	-

注 1. l の許容差は、±4mmです。

2. 印はJIS規格品です。

品名

耐熱性硬質塩化ビニル管継手
受口部共通寸法 (B形)

図番

HT-03

製図

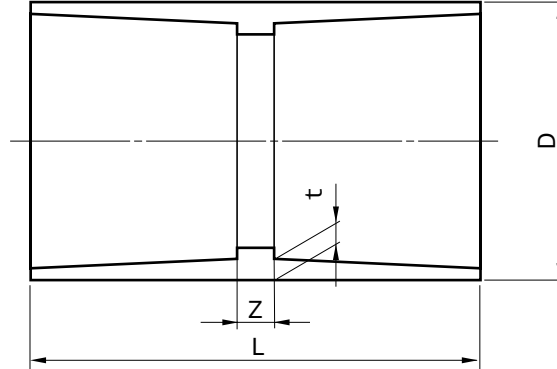
積水化学工業
株式会社

年月日

2002.2

品名

エスロンHT継手
ソケット(A形)



単位:mm

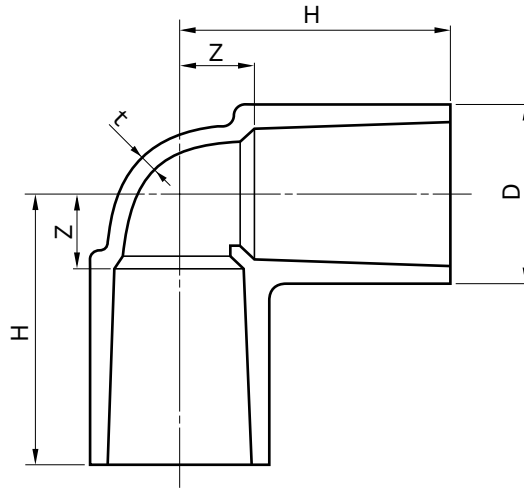
呼び径	D	L	t(最小)	Z
13	26 ⁻⁰	49	3.5	5
16	29 ⁻⁰	59	3.5	5
20	34 ⁻⁰	71	4.0	5
25	41 ⁻⁰	82	4.0	6
30	46 ⁻⁰	89	4.5	5
40	56 ⁻⁰	99	4.5	5
50	69 ⁻⁰	109	5.0	5
65	91	145	6.1	5
75	106	154	7.5	8
100	134	200	9.4	12
125	166	232	10.4	24
150	189	300	12.2	36

注 1.Lの許容差は、±6mmです。
2. 印はJIS規格品です。

品名	エスロンHT継手 ソケット(A形)	図番	HT-04
製図	積水化学工業 株式会社	年月日	2002.2

品名

エスロンHT継手
エルボ(A形)



単位:mm

呼び径	D	t(最小)	H	Z
13	26 ⁻⁰	3.5	34	12
16	29 ⁻⁰	3.5	41	14
20	34 ⁻⁰	4.0	53	20
25	41 ⁻⁰	4.0	58	20
30	46 ⁻⁰	4.5	64	22
40	56 ⁻⁰	4.5	74	27
50	69 ⁻⁰	5.0	85	33
65	91	6.1	114	44
75	106	7.5	123.5	44.5
100	134	9.4	156	63
125	166	10.4	189	83
150	189	12.2	230	98

注 1.Hの許容差は、±4mmです。

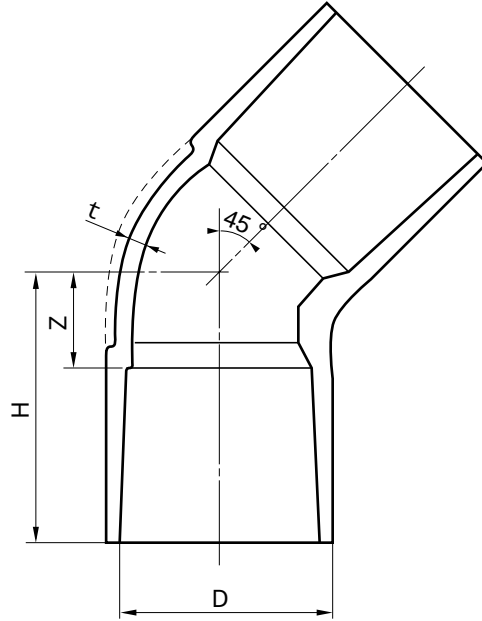
2. 印はJIS規格品です。

品名	エスロンHT継手 エルボ(A形)	図番	HT-05
製図	積水化学工業 株式会社	年月日	2002.2

品名

エスロンHT継手
45エルボ(A形)

(JIS規格外品)



単位:mm

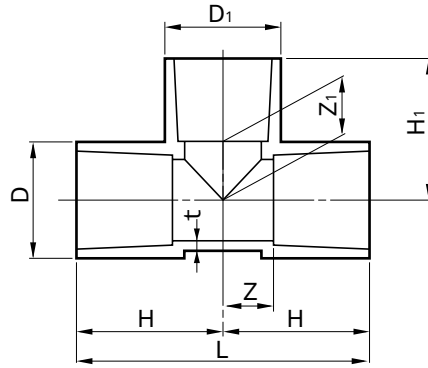
呼び径	D	t(最小)	H	Z
13	26 ⁻⁰	3.5	27	5
16	29 ⁻⁰	3.5	33	6
20	34 ⁻⁰	4.0	44	11
25	41 ⁻⁰	4.0	50	12
30	46 ⁻⁰	4.5	53	11
40	56 ⁻⁰	4.5	61	14
50	69 ⁻⁰	5.0	80	28
65	91	6.1	94	24
75	106	7.5	98	23
100	134	9.4	123	29

注 1.Hの許容差は、±4mmです。
2.呼び径50Aは、点線形状です。

品名	エスロンHT継手 45エルボ(A形)	図番	HT-06
製図	積水化学工業 株式会社	年月日	2002.2

品名

エスロンHT継手
チーズ(A形)



単位:mm

呼び径	D	t(最小)	L	H	D ₁	H ₁	Z	Z ₁
13	26 - 0	3.5	68	34	26 - 0	34	12	12
16	29 - 0	3.5	82	41	29 - 0	41	14	14
16 × 13	29 - 0	3.5	78	39	26 - 0	36	12	14
20	34 - 0	4.0	106	53	34 - 0	53	20	20
20 × 13	34 - 0	4.0	90	45	26 - 0	38	12	16
20 × 16	34 - 0	4.0	94	47	29 - 0	43	14	14
25	41 - 0	4.0	116	58	41 - 0	58	20	20
25 × 13	41 - 0	4.0	98	49	26 - 0	41	11	19
25 × 16	41 - 0	4.0	104	52	29 - 0	46	14	19
25 × 20	41 - 0	4.0	108	54	34 - 0	52	16	19
30	46 - 0	4.5	128	64	46 - 0	64	22	22
30 × 13	46 - 0	4.5	108	54	26 - 0	44	12	22
30 × 16	46 - 0	4.5	112	56	29 - 0	49	14	22
30 × 20	46 - 0	4.5	116	58	34 - 0	55	16	22
30 × 25	46 - 0	4.5	120	60	41 - 0	60	18	22
40	56 - 0	4.5	150	75	56 - 0	75	28	28
40 × 13	56 - 0	4.5	124	62	26 - 0	49	15	27
40 × 16	56 - 0	4.5	126	63	29 - 0	54	16	27
40 × 20	56 - 0	4.5	130	65	34 - 0	60	18	27
40 × 25	56 - 0	4.5	136	68	41 - 0	65	21	27
40 × 30	56 - 0	4.5	144	72	46 - 0	69	25	27
50	69 - 0	5.0	174	87	69 - 0	87	35	35
50 × 13	69 - 0	5.0	138	69	26 - 0	55	17	33
50 × 16	69 - 0	5.0	140	70	29 - 0	60	18	33
50 × 20	69 - 0	5.0	144	72	34 - 0	70	20	37
50 × 25	69 - 0	5.0	150	75	41 - 0	75	23	37
50 × 30	69 - 0	5.0	158	79	46 - 0	75	27	33
50 × 40	69 - 0	5.0	164	82	56 - 0	80	30	33
65	91	6.1	228	114	91	114	44	44
75	106	7.5	247	123.5	106	123.5	48.5	48.5
100	134	9.4	312	156	134	156	62	62
125	166	10.4	378	189	166	189	85	85
150	189	12.2	460	230	189	230	98	98

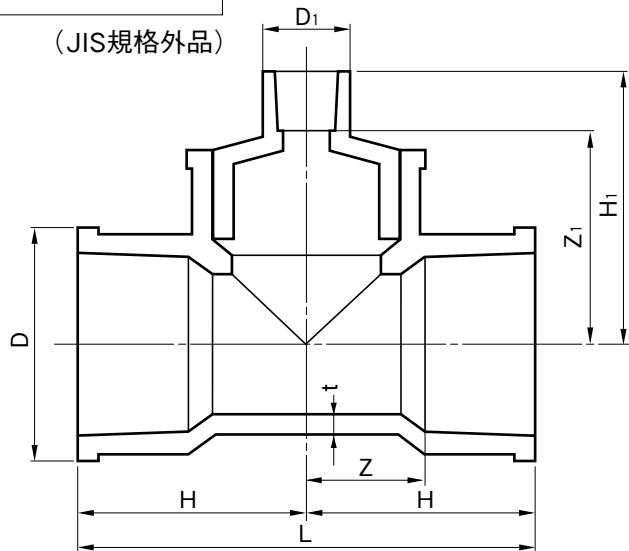
注 1.HおよびH₁の許容差は、±4mmです。
2. 印はJIS規格品です。

品名	エスロンHT継手 チーズ(A形)		図番	HT-07
製図	積水化学工業 株式会社	年月日	2002.2	

品名

エスロンHT継手
組合せチーズ

(JIS規格外品)



単位:mm

呼び径	D	t(最小)	L	H	D1	H1	Z	Z1
65×13	91	6.1	228	114	26	143	44	123
65×16	91	6.1	228	114	31	147	44	117
65×20	91	6.1	228	114	33	153	44	118
65×25	91	6.1	228	114	40	157	44	117
65×30	91	6.1	228	114	48	157	44	117
65×40	91	6.1	228	114	57	172	44	127
65×50	91	6.1	228	114	70	181	44	131
75×20	106	7.5	247	123.5	33	161.5	48.5	126.5
75×25	106	7.5	247	123.5	40	167.5	48.5	127.5
75×30	106	7.5	247	123.5	48	167.5	48.5	127.5
75×40	106	7.5	247	123.5	57	182.5	48.5	137.5
75×50	106	7.5	247	123.5	70	190.5	48.5	140.5
75×65	106	7.5	247	123.5	87	189.5	48.5	128.5
100×20	134	9.4	312	156	36	194	62	159
100×25	134	9.4	312	156	40	200	62	160
100×30	134	9.4	312	156	48	200	62	160
100×40	134	9.4	312	156	57	204	62	159
100×50	134	9.4	312	156	70	210	62	160
100×65	134	9.4	312	156	87	223	62	162
100×75	134	9.4	312	156	101	239	62	167
125×20	166	10.4	378	189	36	229	85	194
125×25	166	10.4	378	189	42	235	85	195
125×50	166	10.4	378	189	70	245	85	195
125×65	166	10.4	378	189	87	255	85	194
125×75	166	10.4	378	189	101	269	85	197
125×100	166	10.4	378	189	130	288	85	196
150×20	189	12.2	460	230	36	273	98	238
150×25	189	12.2	460	230	42	278	98	238
150×75	189	12.2	460	230	101	317	98	245
150×100	189	12.2	460	230	130	331	98	239
150×125	189	12.2	460	230	157	342	98	238

注) 1.Hの許容差は、±4mmです。

2.組み合わせチーズのH1およびZ1寸法は参考値です。

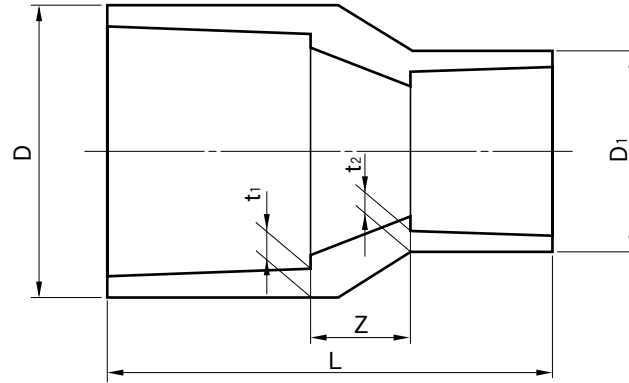
3.組み合わせチーズ125,150は受注生産です。

4.本製品は、チーズ本体と径違いソケットA-II形の組合せ品です。

品名	エスロンHT継手 組合せチーズ		図番	HT-08
製図	積水化学工業 株式会社	年月日	2006.12	

品名

エスロンHT継手
径違いソケット(A-I形)



単位:mm

呼び径	D(最小)	D ₁ (最小)	L	t ₁ (最小)	t ₂ (最小)	Z
★ 16×13	29	26	53	3.5	3.5	4
★ 20×13	34	26	61.5	4.0	3.5	6.5
★ 20×16	34	29	66	4.0	3.5	6
★ 25×13	41	26	73	4.0	3.5	13
★ 25×16	41	29	76	4.0	3.5	11
★ 25×20	41	34	80.5	4.0	4.0	9.5
★ 30×20	46	34	85	4.5	4.0	10
★ 30×25	46	41	90	4.5	4.0	10
★ 40×20	56	34	98	4.5	4.0	18
★ 40×25	56	41	100	4.5	4.0	15
★ 40×30	56	46	97	4.5	4.5	8
★ 50×25	69	41	110	5.0	4.0	20
★ 50×30	69	46	110	5.0	4.5	16
★ 50×40	69	56	110	5.0	4.5	11

注) 1.Lの許容差は、±5mmです。

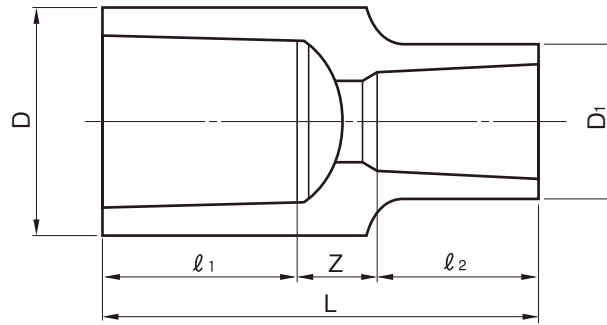
2.★印はJIS規格品です。

品名	エスロンHT継手 径違いソケット(A-I形)		図番	HT-09
製図	積水化学工業 株式会社	年月日	2006.12	

品名

エスロンHT継手
径違いソケット (A-II形)

(JIS規格外品)



単位:mm

ソケットして 使用する際の 呼び径	プッシュとして 使用する際の 呼び径	D	D ₁	L	l ₁	l ₂	Z
50× 13	65× 13	76	26	99	63	20	16
50× 16	65× 16	76	31	103	63	30	10
50× 20	65× 20	76	33	109	63	35	11
50× 25	65× 25	76	40	113	63	40	10
50× 30	65× 30	76	48	113	63	40	10
50× 40	65× 40	76	57	128	63	45	20
50× 50	65× 50	76	70	137	63	50	24
65× 20	75× 20	89	33	113	61	35	17
65× 25	75× 25	89	40	119	61	40	18
65× 30	75× 30	89	48	119	61	40	18
65× 40	75× 40	89	57	134	61	45	28
65× 50	75× 50	89	70	142	61	50	31
65× 65	75× 65	89	87	141	61	61	19
75× 20	※100× 20	114	36	132	72	35	25
75× 25	※100× 25	114	40	138	72	40	26
75× 30	※100× 30	114	48	138	72	40	26
75× 40	※100× 40	114	57	142	72	45	25
75× 50	※100× 50	114	70	148	72	50	26
75× 65	※100× 65	114	87	161	72	61	28
75× 75	※100× 75	114	101	177	72	72	33
100× 20	※125× 20	140	36	144	92	35	17
100× 25	※125× 25	140	42	150	92	40	18
100× 50	※125× 50	140	70	160	92	50	18
100× 65	※125× 65	140	87	170	92	61	17
100× 75	※125× 75	140	101	184	92	72	20
100×100	※125×100	140	130	203	92	92	19
125× 20	※150× 20	165	36	175	104	35	36
125× 25	※150× 25	165	42	180	104	40	36
125× 75	※150× 75	165	101	219	104	72	43
125×100	※150×100	165	130	233	104	92	37
125×125	※150×125	165	157	244	104	104	36

注>1. l₁および l₂の許容差は±4mmです。

2.※印プッシュの継手への接続は現場ではできませんので、工場で行います。

3.組合せ径違いソケットのL寸法は参考値です。

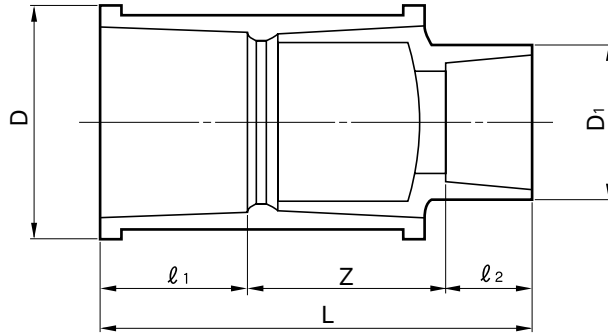
4.組合せ径違いソケットは受注生産品です。

品名	エスロンHT継手 径違いソケット (A-II形)		図番	HT-10
製図	積水化学工業 株式会社	年月日	2006.12	

品名

エスロンHT継手
組合せ径違いソケット

(JIS規格外品)



単位:mm

呼び径	D	D ₁	L	l ₁	l ₂	Z
150 × 125	189	157	412	132	104	176

- 注 1. l₁およびl₂の許容差は、±4mmです。
 2. L寸法は、TS接合のため参考値です。
 3. 本製品は、ソケットA形と径違いソケットA-II形の組合せ品です。
 4. 本製品は、受注生産です。

品名

エスロンHT継手
組合せ径違いソケット

図番

HT-11

製図

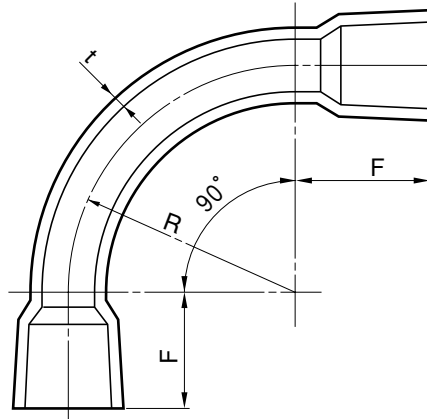
積水化学工業
株式会社

年月日

2002.2

品名

エスロンHT継手
90°ベンド(B形)



単位:mm

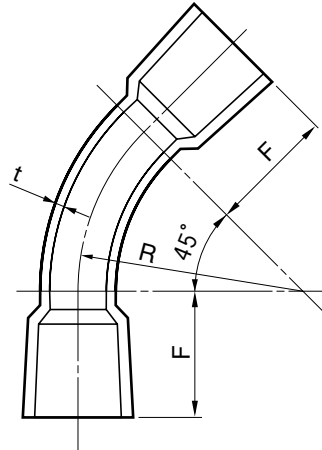
呼び径	R	F	t(最小)
★ 13	40±4.0	42±4.2	2.3
★ 16	48±4.8	47±4.7	2.7
★ 20	55±5.5	54±5.4	2.7
★ 25	78±7.8	62±6.2	3.2
★ 30	100±10.0	70±7.0	3.2
★ 40	120±12.0	86.5±8.6	3.7
★ 50	160±16.0	100±10.0	4.1
65	200±20.0	110±11.0	4.1
75	245±24.5	112±11.2	4.8
100	300±30.0	142±14.2	5.7
125	400±40.0	165±16.5	6.8
150	500±50.0	195±19.5	8.1

注) 1.★印はJIS規格品です。
2.呼び径125、150は受注品です。

品名	エスロンHT継手 90°ベンド(B形)	図番	HT-12
製図	積水化学工業 株式会社	年月日	2006.12

品名

エスロンHT継手
45°ベンド(B形)



単位:mm

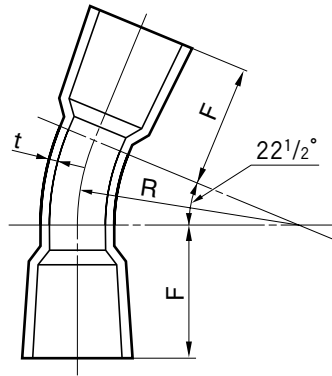
呼び径	R	F	t(最小)
★ 13	40±4.0	42±4.2	2.3
★ 16	48±4.8	47±4.7	2.7
★ 20	55±5.5	54±5.4	2.7
★ 25	78±7.8	62±6.2	3.2
★ 30	100±10.0	70±7.0	3.2
★ 40	120±12.0	86.5±8.6	3.7
★ 50	160±16.0	100±10.0	4.1
65	200±20.0	110±11.0	4.1
75	245±24.5	112±11.2	4.8
100	300±30.0	142±14.2	5.7
125	400±40.0	165±16.5	6.8
150	500±50.0	195±19.5	8.1

注) 1.★印はJIS規格品です。
2.呼び径125、150は受注品です。

品名	エスロンHT継手 45°ベンド(B形)	図番	HT-13
製図	積水化学工業 株式会社	年月日	2006.12

品名

エスロンHT継手
22¹/₂°ベンド(B形)



単位:mm

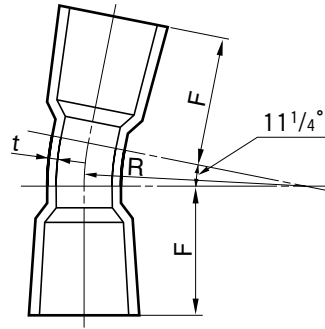
呼び径	R	F	t(最小)
★ 13	40±4.0	42±4.2	2.3
★ 16	48±4.8	47±4.7	2.7
★ 20	55±5.5	54±5.4	2.7
★ 25	78±7.8	62±6.2	3.2
★ 30	100±10.0	70±7.0	3.2
★ 40	120±12.0	86.5±8.6	3.7
★ 50	160±16.0	100±10.0	4.1
65	200±20.0	110±11.0	4.1
75	245±24.5	112±11.2	4.8
100	300±30.0	142±14.2	5.7
125	400±40.0	165±16.5	6.8
150	500±50.0	195±19.5	8.1

注) 1.★印はJIS規格品です。
2.呼び径125、150は受注品です。

品名	エスロンHT継手 22 ¹ / ₂ °ベンド(B形)	図番	HT-14
製図	積水化学工業 株式会社	年月日	2006.12

品名

エスロンHT継手
11¹/₄°ベンド(B形)



単位:mm

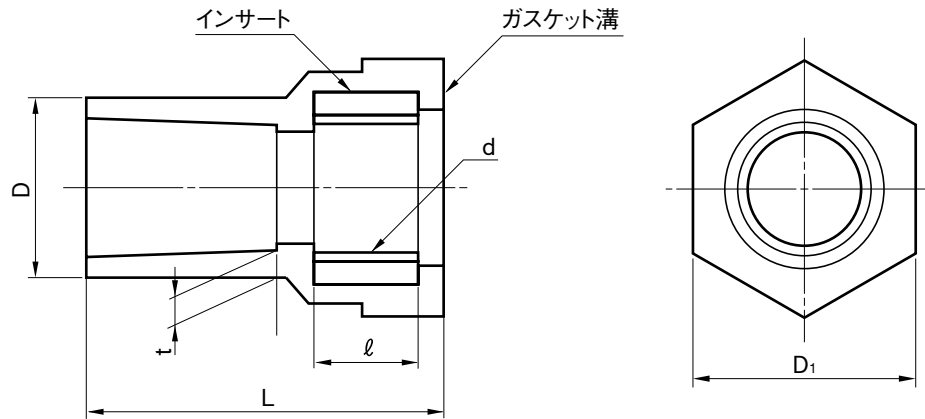
呼び径	R	F	t(最小)
★ 13	40±4.0	42±4.2	2.3
★ 16	48±4.8	47±4.7	2.7
★ 20	55±5.5	54±5.4	2.7
★ 25	78±7.8	62±6.2	3.2
★ 30	100±10.0	70±7.0	3.2
★ 40	120±12.0	86.5±8.6	3.7
★ 50	160±16.0	100±10.0	4.1
65	200±20.0	110±11.0	4.1
75	245±24.5	112±11.2	4.8
100	300±30.0	142±14.2	5.7
125	400±40.0	165±16.5	6.8
150	500±50.0	195±19.5	8.1

注) 1.★印はJIS規格品です。
2.呼び径125、150は受注品です。

品名	エスロンHT継手 11 ¹ / ₄ °ベンド(B形)	図番	HT-15
製図	積水化学工業 株式会社	年月日	2006.12

品名

エスロンHT継手
給水栓用ソケット(A形)



単位:mm

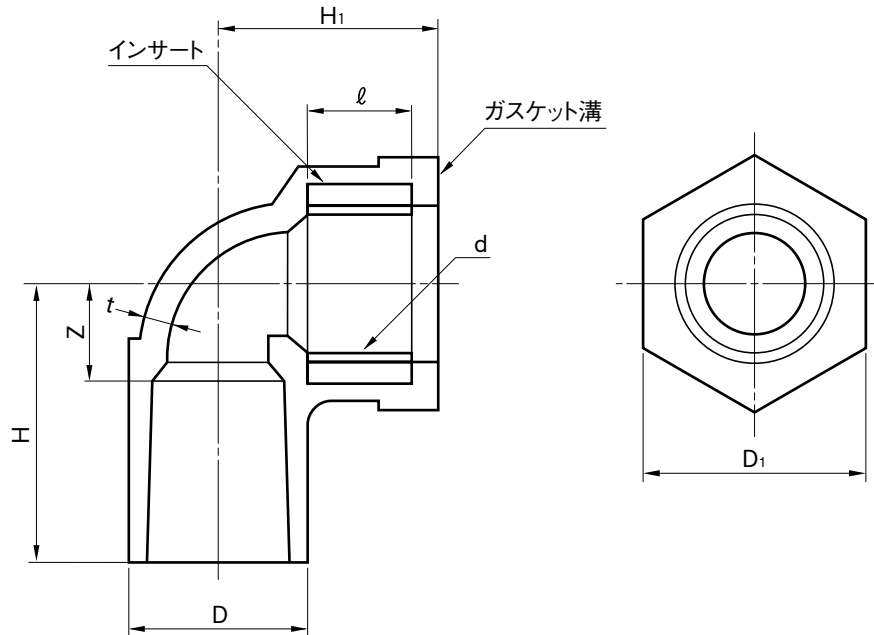
呼び径	D(最小)	ねじ部		ℓ	D ₁	L	t(最小)	ねじの呼び
		谷の径 d	ねじ山数 (25.4mm につき)					
★ 13	26	20.955	14	13.5	35	47	3.5	R _P 1/2
★16×13	29	20.955	14	13.5	35	52	3.5	R _P 1/2
20×13	34	20.955	14	13.5	35	59	4.0	R _P 1/2
★ 20	34	26.441	14	15.5	44	61	4.0	R _P 3/4
★ 25	41	33.249	11	18.0	54	69	4.0	R _P 1

- 注) 1.ねじ部のインサート材質は、JIS H 5121のCAC 406Cです。
 2.ねじ部は、JIS B 0203の平行メスねじです。
 3. ℓ の許容差は、±1mmです。
 4.Lの許容差は、±4mmです。
 5★印は、JIS規格品です。

品名	エスロンHT継手 給水栓用ソケット(A形)	図番	HT-16
製図	積水化学工業 株式会社	年月日	2007.9

品名

エスロンHT継手
給水栓用エルボ(A形)



単位:mm

呼び径	D(最小)	t(最小)	H	ねじ部		ℓ	D ₁	H ₁	Z	ねじの呼び
				谷の径 d	ねじ山数 (25.4mm につき)					
★ 13	26	3.5	35	20.955	14	13.5	35	29	13	R _P 1/2
★16×13	29	3.5	42	20.955	14	13.5	35	33	15	R _P 1/2
20×13	34	4.0	50	20.955	14	13.5	35	34	17	R _P 1/2
★ 20	34	4.0	51	26.441	14	15.5	44	36	18	R _P 3/4
★ 25	41	4.0	60	33.249	11	18.0	54	40	22	R _P 1

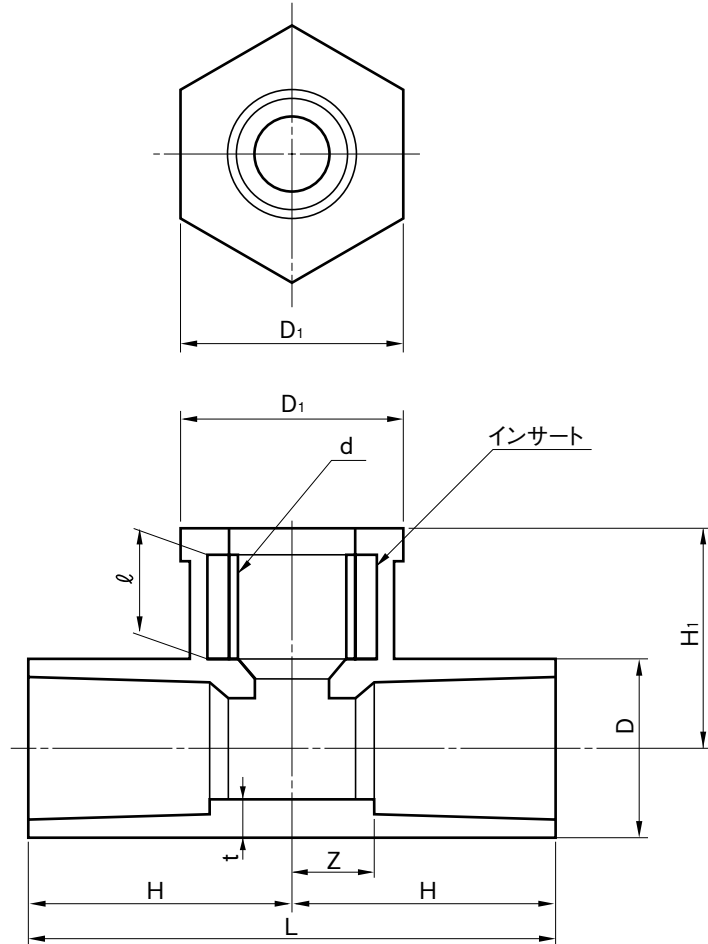
- 注) 1ねじ部のインサート材質は、JIS H 5121のCAC 406Cです。
 2.ねじ部は、JIS B 0203の平行メスねじです。
 3.HおよびH₁の許容差は、±4mmです。
 4. ℓの許容差は、±1mmです。
 5★印はJIS規格品です。

品名	エスロンHT継手 給水栓用エルボ(A形)		図番	HT-17
製図	積水化学工業 株式会社	年月日	2007.9	

品名

エスロンHT継手
給水栓用チーズ(A形)

(JIS規格外品)



単位:mm

呼び径	D (最小)	t (最小)	L	H	ねじ部		D ₁	H ₁	ℓ	Z	ねじの呼び
					谷の径 d	ねじ山数 (25.4mm につき)					
13	26	3.5	64	32	20.955	14	35	29	13.5	12	R _P 1/2

注) 1.ねじ部のインサート材質は、JIS H 5121のCAC 406Cです。

2.ねじ部は、JIS B 0203の平行メスねじです。

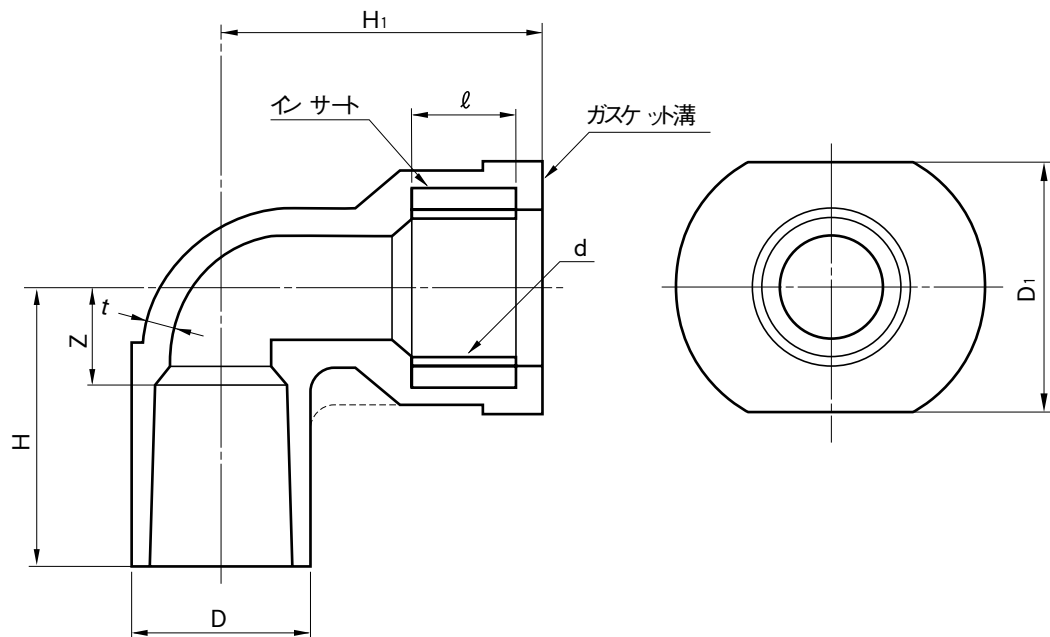
3.HおよびH₁の許容差は、±4mmです。

品名	エスロンHT継手 給水栓用チーズ(A形)		図番	HT-18
製図	積水化学工業 株式会社	年月日	2007.9	

品名

エスロンHT継手
首長給水栓用エルボA形

(JIS規格外品)



単位 mm

呼び径	D (最小)	t (最小)	H	ねじ部		ℓ	D ₁	H ₁	Z	ねじの呼び
				谷の径 d	ねじ山数 (25.4 mm につき)					
13	26	3.5	38	20.955	14	13.5	35	47	18	R _P ¹ / ₂

注)1 ねじ部のインサート材質は、JIS H 5121のCAC 406Cです。

2 ねじ部はJIS B 0203の 平行メスねじです。

3 HおよびH₁の許容差は、±4 mmです。

4. ℓの許容差は、±1 mmです。

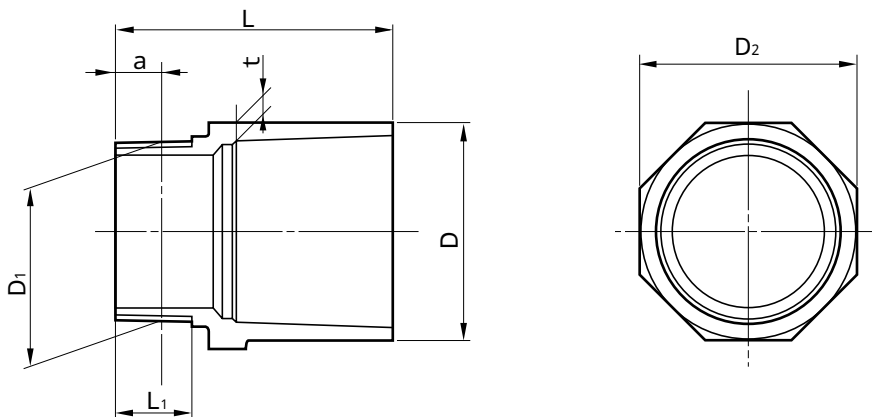
5. 点線は、リブ形状を示します。

品名	エスロンHT継手 首長給水栓用エルボA形		図番	HT-19
製図	積水化学工業 株式会社	年月日	2007.9	

品名

エスロンHT継手
温泉用排水バルブソケット(A形)

(JIS規格外品)



単位:mm

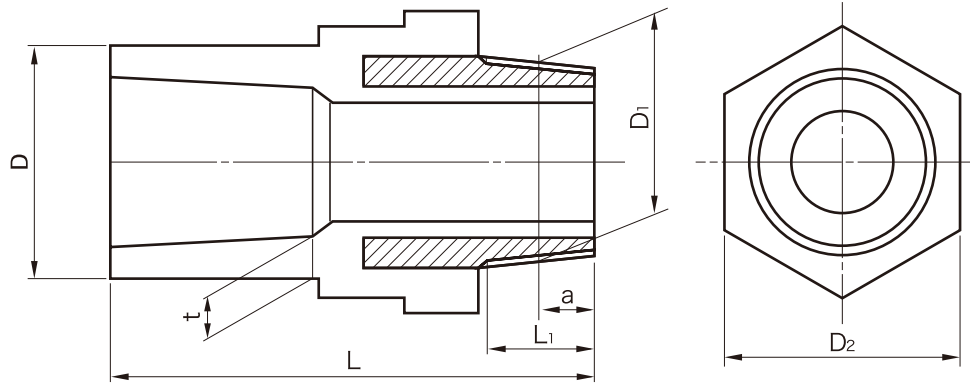
呼び径	D	ねじ部					L	D ₂	t	ねじの呼び
		基準径の外径 D ₁	ねじ山数 (25.4mmにつき)	基準径の位置 a	aの許容差	有効ねじ部の長さ L ₁ (最小)				
50	70	59.614	11	15.88	±2.31	26	93	70	5.0	R 2

注 1.ねじ部を含め耐熱性樹脂による一体成形品です。

2.ねじ部はJIS B 0203のテーパオスねじです。

品名	エスロンHT継手 温泉用排水バルブソケット(A形)	図番	HT-22
製図	積水化学工業 株式会社	年月日	2002.2

品名 エスロンHT継手
金属オスねじ付バルブ用ソケット(A形)



単位:mm

呼び径	D(最小)	ね じ 部					L	D ₂ (最小)	t(最小)	ねじの呼び
		基準径 の外径 D ₁	ねじ山数 (25.4mm につき)	基準径 の位置 a	a の 許容差	有効ねじ 部の長さ L ₁ (最小)				
★13×1/2	26	20.955	14	8.20	±1.80	13.16	64	34	3.5	R 1/2
★16×1/2	29	20.955	14	8.20	±1.80	13.16	70	34	3.5	R 1/2
★20×3/4	34	26.441	14	9.50	±1.80	14.53	85	40	4.0	R 3/4
★25×1	41	33.249	11	10.40	±2.30	16.79	99	45	4.0	R 1
★30×1 1/4	46	41.910	11	12.70	±2.31	19.10	109	62	4.5	R 1 1/4
★40×1 1/2	56	47.803	11	12.70	±2.31	19.10	114	68	4.5	R 1 1/2
★50×2	69	59.614	11	15.88	±2.31	23.38	132	84	5.0	R 2

注)1.ねじ部のインサート材質はJIS H 3250の快削黄銅です。

2.ねじ部はJIS B 0203のテーパオスねじです。

3.Lの許容差は、±4mmです。

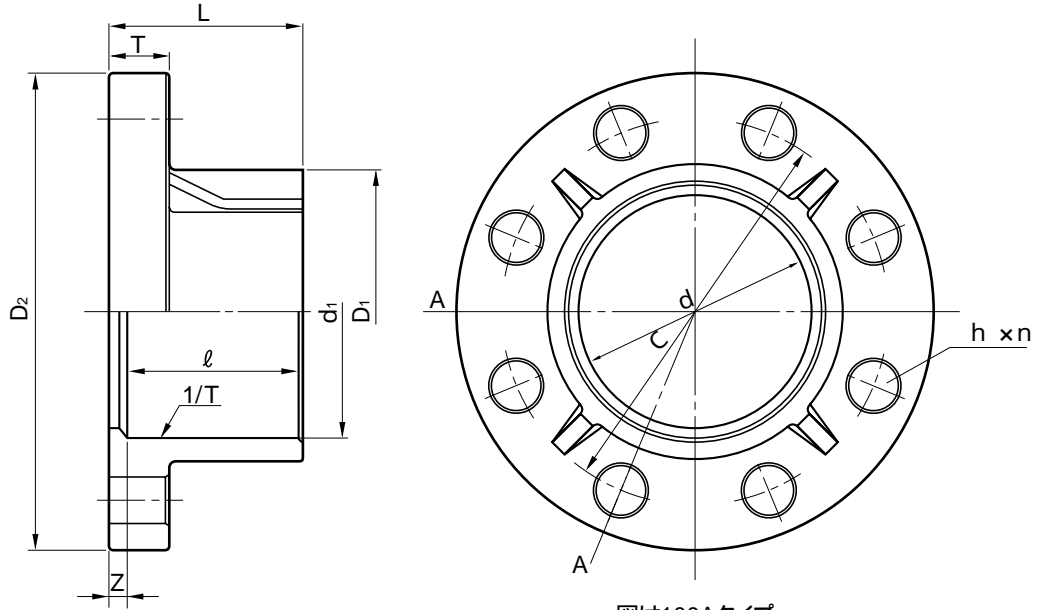
4.★印は、JIS規格品です。

品名	エスロンHT継手 金属オスねじ付バルブ用ソケット(A形)	図番	HT-23
製 図	積水化学工業 株式会社	年 月 日	2016.4

品名

エスロンHT継手
TSフランジ(JIS 10Kタイプ)

(JIS規格外品)



図は100Aタイプ

単位:mm

呼び径 A(B)	d ₁	ℓ	1/T	d(最小)	D ₁	D ₂	L	T	Z	C	h x n	リブ数
13(3/8)	18.40±0.20	26 ^{+4.5} _{-0.5}	1/30	14	26 ^{-2.6}	90±1.5	31±4	14 ^{+1.5} _{-0.5}	5	65±1.0	15×4	---
15(1/2)	22.40±0.20	30 ^{+4.5} _{-0.5}	1/34	17	31 ^{-2.7}	95±1.5	35±4	14 ^{+1.5} _{-0.5}	5	70±1.0	15×4	---
20(3/4)	26.45±0.20	35 ^{+4.5} _{-0.5}	1/34	21	35 ^{-2.8}	100±1.5	40±4	14 ^{+1.5} _{-0.5}	5	75±1.0	15×4	---
25(1)	32.55±0.25	40 ^{+4.5} _{-0.5}	1/34	25	42 ^{-3.8}	125±1.5	45±4	14 ^{+2.0} _{-0.5}	5	90±1.0	19×4	4
30(1 1/4)	38.60±0.25	44 ^{+4.5} _{-0.5}	1/34	31	48 ^{-3.0}	135±1.5	50±4	16 ^{+2.0} _{-0.5}	6	100±1.0	19×4	4
40(1 1/2)	48.70±0.30	55 ^{+4.5} _{-0.5}	1/37	41	61 ^{-5.2}	140±1.5	61±4	16 ^{+2.0} _{-0.5}	6	105±1.0	19×4	4
50(2)	60.80±0.30	63 ^{+4.5} _{-0.5}	1/37	52	73 ^{-4.5}	155±1.5	70±4	20 ^{+2.0} _{-0.5}	7	120±1.0	19×4	4
65(2 1/2)	76.60±0.30	61 ^{+4.5} _{-0.5}	1/48	67	88 ^{-2.5}	175±1.5	70±4	22 ^{+3.0} _{-0.5}	9	140±1.0	19×4	4
80(3)	89.60±0.30	64 ^{+4.5} _{-0.5}	1/49	78	102 ^{-1.5}	185±1.5	72±4	22 ^{+3.0} _{-0.5}	8	150±1.0	19×8	4
100(4)	114.70±0.30	84 ^{+4.5} _{-0.5}	1/56	100	132 ^{-3.8}	210±2.0	90±4	22 ^{+3.0} _{-0.5}	8	175±1.5	19×8	4
125(5)	140.85±0.35	104 ^{+4.5} _{-0.5}	1/58	125	158 ^{-3.2}	250±2.0	114±4	24 ^{+4.0} _{-0.5}	10	210±1.5	23×8	8
150(6)	166.00±0.40	132 ^{+4.5} _{-0.5}	1/63	146	186 ^{-2.0}	280±2.0	142±4	26 ^{+4.0} _{-0.5}	10	240±1.5	23×8	8

注 1.Lの許容差は、±4mmです。

2.TS受口寸法はJIS K 6743(水道用硬質塩化ビニル管継手)に準じます。

3.フランジ寸法はJIS B 2238(鋼製管フランジ通則)に準じます。

品名

エスロンHT継手
TSフランジ(JIS 10Kタイプ)

図番

HT-24

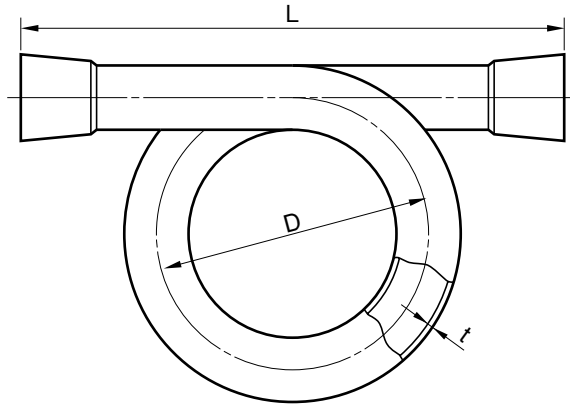
製図

積水化学工業
株式会社

年月日

2002.2

品名 エスロンHT継手
エキスパンション B形 (ループ形)



単位:mm

呼び径	D	L(最小)	t(最小)
★ 13	158±15.8	212	2.3
★ 16	187±18.7	256	2.7
★ 20	217±21.7	305	2.7
★ 25	248±24.8	358	3.2
★ 30	280±28.0	406	3.2
★ 40	316±31.6	537	3.7
★ 50	378±37.8	638	4.1

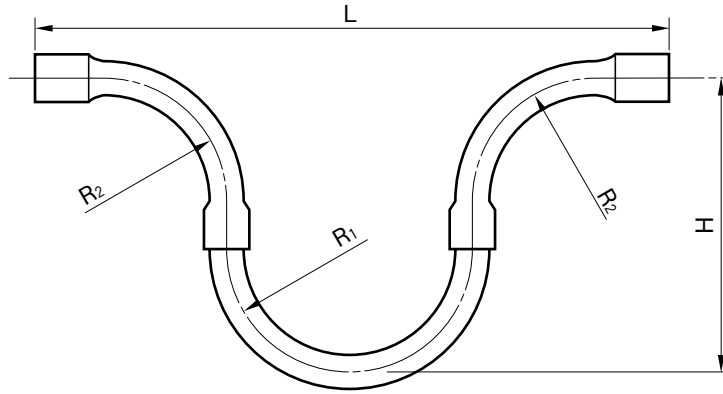
注) 1.★印はJIS規格品です。
2.継手接合部はB形です。

品名	エスロンHT継手 エキスパンション B形(ループ形)	図番	HT-25
製図	積水化学工業 株式会社	年月日	2006.12

品名

エスロンHT継手
エキスパンション U形

(JIS規格外品)



単位:mm

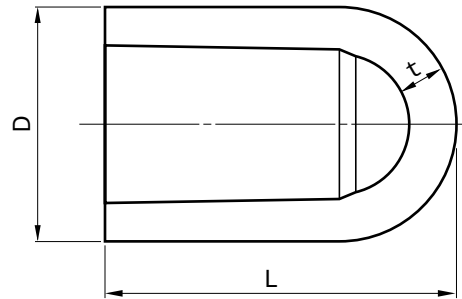
呼び径	H	L(最小)	R ₁	R ₂
65	670	1260	300±10.0	200±10.0
75	795	1490	350±10.0	245±10.0
100	930	1740	400±10.0	300±10.0

注) 1.Hの許容差は±30mmです。
2.継手接合部はB形です。

品名	エスロンHT継手 エキスパンション U形	図番	HT-26
製図	積水化学工業 株式会社	年月日	2006.12

品名

エスロンHT継手
キャップ(A形)



単位:mm

呼び径	D(最小)	L	t(最小)
13	26	32.5	3.5
16	29	39.5	3.5
20	34	52	4.0
25	41	60	4.0
30	46	63.5	4.5
40	56	73.5	4.5
50	69	85	5.0

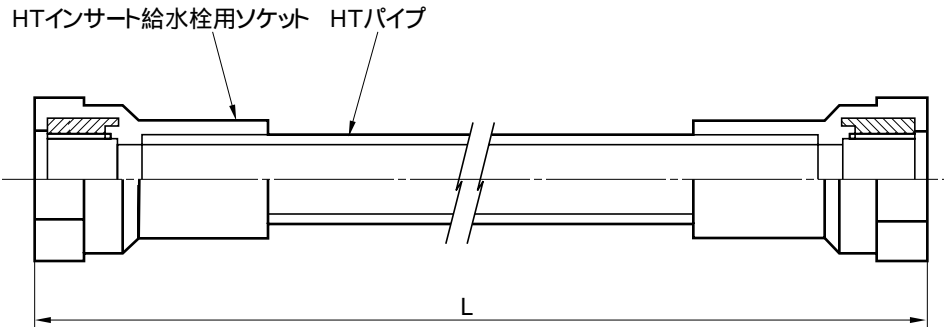
- 注 1.Lの許容差は、±4mmです。
2. 印はJIS規格品です。

品名	エスロンHT継手 キャップ(A形)	図番	HT-27
製図	積水化学工業 株式会社	年月日	2002.2

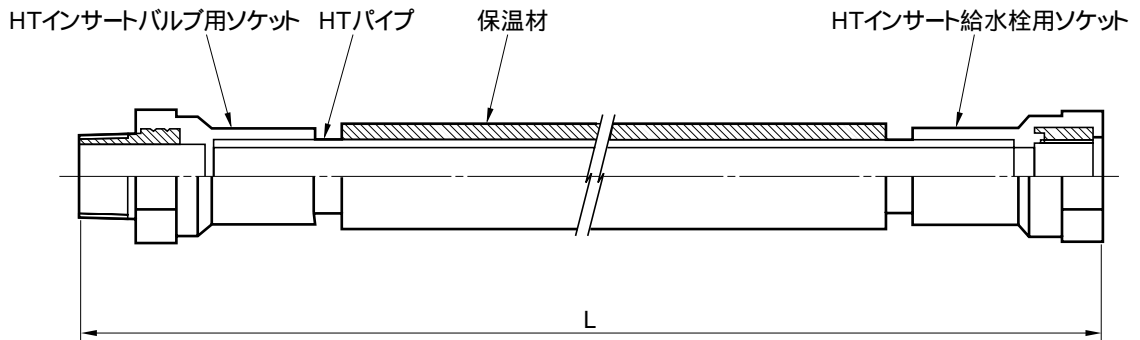
品名

電気温水器用絶縁パイプ

〔加工例 1〕



〔加工例 2〕



単位:mm

呼び径	L
16	500 ~ 1100
20	

注 1.受注生産品です。

2.加工品ですので仕様については、別途ご相談ください。

品名	電気温水器用絶縁パイプ	図番	HT-28
製図	積水化学工業株式会社	年月日	2002.2