

■耐熱性硬質塩化ビニルライニング鋼管用ねじ込み式管端防食継手

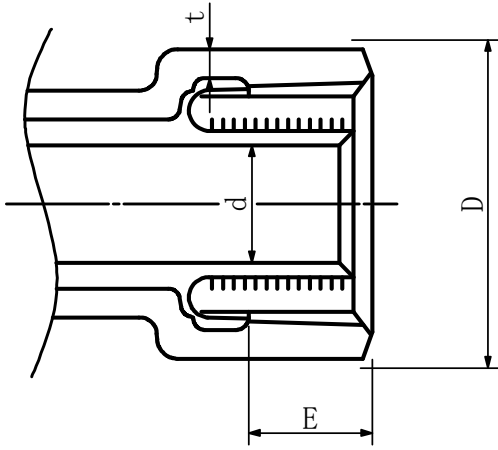
## UX継手承認図

承認図集

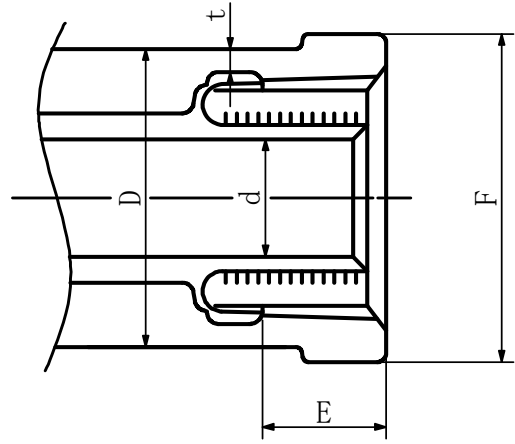
## UX継手承認図 承認図集 目次

品名・サイズ	ページ
受口部共通寸法	<a href="#">3</a>
90°エルボ (L)	<a href="#">4</a>
90°径違いエルボ (RL)	<a href="#">5</a>
45°エルボ (45°L)	<a href="#">6</a>
チーズ (T)	<a href="#">7</a>
径違いチーズ (RT)	<a href="#">8</a>
ソケット (S)	<a href="#">9</a>
径違いソケット (RS)	<a href="#">10</a>
ユニオン (U)	<a href="#">11</a>
媒介ユニオン (銅管用)	<a href="#">12</a>
UXフランジ (F)	<a href="#">13</a>
プラグ (P)	<a href="#">14</a>
ニップル (Ni)	<a href="#">15</a>
ロングニップル (LNi)	<a href="#">16</a>
ブッシング (Bu)	<a href="#">17</a>
砲金製メスオスソケット (MOS)	<a href="#">18</a>
砲金製給水栓ソケット (SS)	<a href="#">19</a>
砲金製ニップル (NiH)	<a href="#">20</a>
砲金製ブッシング (BuH)	<a href="#">21</a>
砲金製給水栓エルボ (SL)	<a href="#">22</a>
砲金製座付給水栓エルボ (ZSL)	<a href="#">23</a>

品名 エスロンエスロコートUX継手  
受口部共通寸法



15A~50A



65A~100A

単位:mm

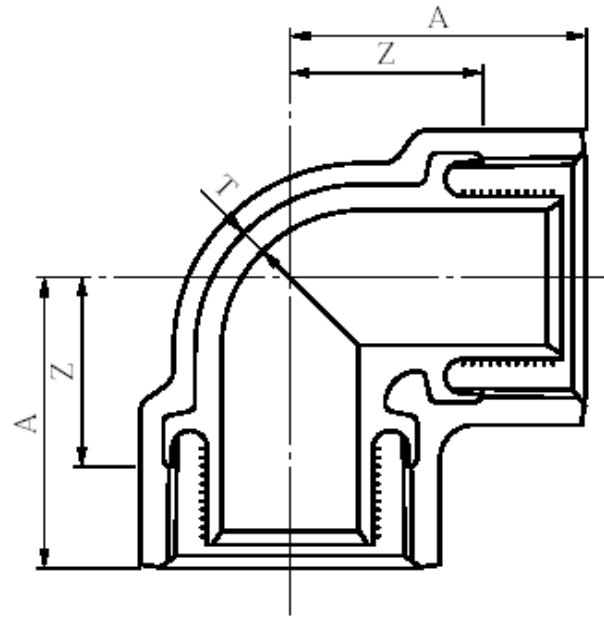
呼び径		UX継手受口部共通寸法				
A (mm)	B (in)	E	D	F	t	d
15	1/2	11	27	-	2.5	8.0
20	3/4	13	33	-	3.0	13.0
25	1	15	41	-	3.0	18.0
32	1 1/4	17	50	-	3.5	25.8
40	1 1/2	18	56	-	3.5	30.6
50	2	20	69	-	4.0	40.5
65	2 1/2	23	86	91	4.5	54.0
80	3	25	99	105	5.0	65.3
100	4	28	127	133	6.0	90.5

※ 1.ねじはJIS B 0203の管用テーパねじです。  
2.外面にはエポキシ樹脂コーティングをほどこしています。

品名	エスロンエスロコートUX継手 受口部共通寸法		図番	UX-001
製図	積水化学工業 株式会社	年月日	2016.05	

品名 エスロンエスロコートUX継手  
90° エルボ(L)

JPF MP 005 規格品



単位:mm

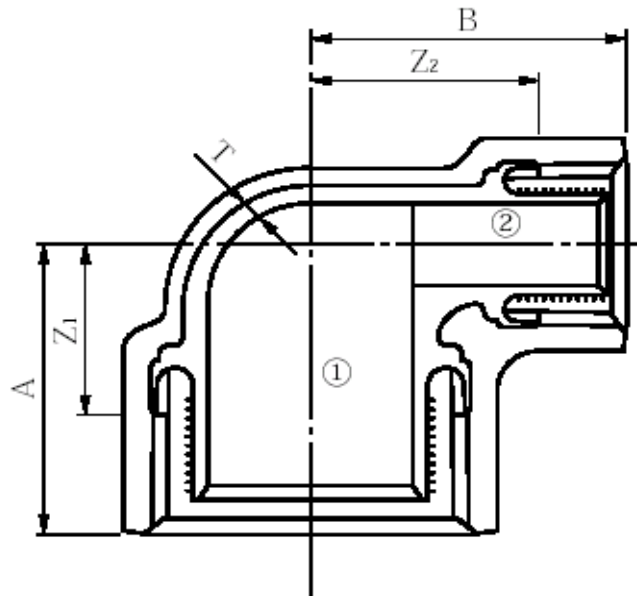
品番	呼び径 (A)	A	Z	T(以上)
LUTL15	15	29.5	18.5	2.0
LUTL20	20	34.5	21.5	2.0
LUTL25	25	41.5	26.5	2.3
LUTL32	32	49.5	32.5	2.8
LUTL40	40	53.0	35.0	2.8
LUTL50	50	62.0	42.0	2.8
LUTL65	65	76.5	53.5	3.2
LUTL80	80	86.0	61.0	3.2
LUTL1H	100	102.5	74.5	3.2

※継手本体の材質はJIS G 5705(可鍛鉄品)のFCMB27-05です。

品名	エスロンエスロコートUX継手 90° エルボ(L)	図番	<b>UX-002</b>
製図	積水化学工業 株式会社	年月日	2016.05

品名 エスロンエスロコートUX継手  
90° 径違いエルボ (RL)

JPF MP 005 規格品



単位: mm

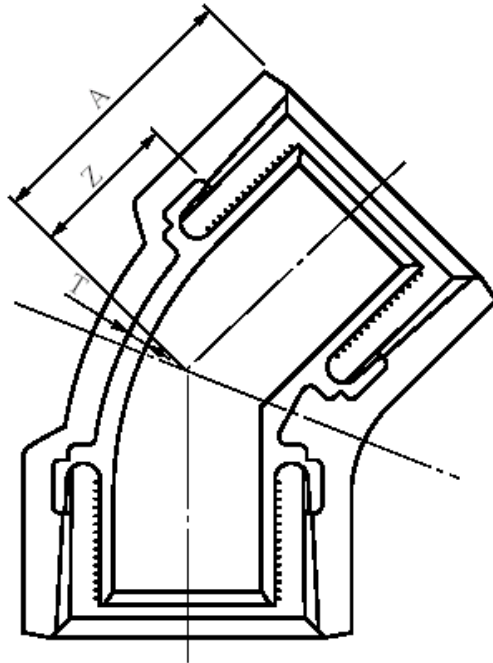
品番	呼び径①×② (A)	A	B	Z <sub>1</sub>	Z <sub>2</sub>	T(以上)
LUTL201	20×15	32.0	32.0	19.0	21.0	2.0
LUTL251	25×20	38.5	38.0	23.5	25.0	2.0
LUTL322	32×20	42.0	44.0	25.0	31.0	2.0
LUTL321	32×25	45.0	47.0	28.0	32.0	2.3
LUTL403	40×20	43.5	46.5	25.5	33.5	2.0
LUTL402	40×25	47.0	49.0	29.0	34.0	2.3
LUTL401	40×32	50.0	53.0	32.0	36.0	2.8
LUTL504	50×20	46.5	52.0	26.5	39.0	2.0
LUTL503	50×25	50.0	55.5	30.0	40.5	2.3
LUTL502	50×32	53.5	58.0	33.5	41.0	2.8
LUTL501	50×40	56.0	59.0	36.0	41.0	2.8
LUTL652	65×40	63.0	67.0	40.0	49.0	2.8
LUTL651	65×50	69.0	70.0	46.0	50.0	2.8
LUTL802	80×50	72.0	76.5	47.0	56.5	2.8
LUTL801	80×65	79.0	83.0	54.0	60.0	3.2
LUTL1H3	100×50	76.0	89.0	48.0	69.0	2.8
LUTL1H2	100×65	84.0	94.0	56.0	71.0	3.2
LUTL1H1	100×80	90.0	100.0	62.0	75.0	3.2

※継手本体の材質はJIS G 5705(可鍛鉄品)のFCMB27-05です。

品名	エスロンエスロコートUX継手 90° 径違いエルボ (RL)	図番	<b>UX-003</b>
製図	積水化学工業 株式会社	年月日	2016.05

品名 エスロンエスロコートUX継手  
45° エルボ(45° L)

JPF MP 005 規格品



単位:mm

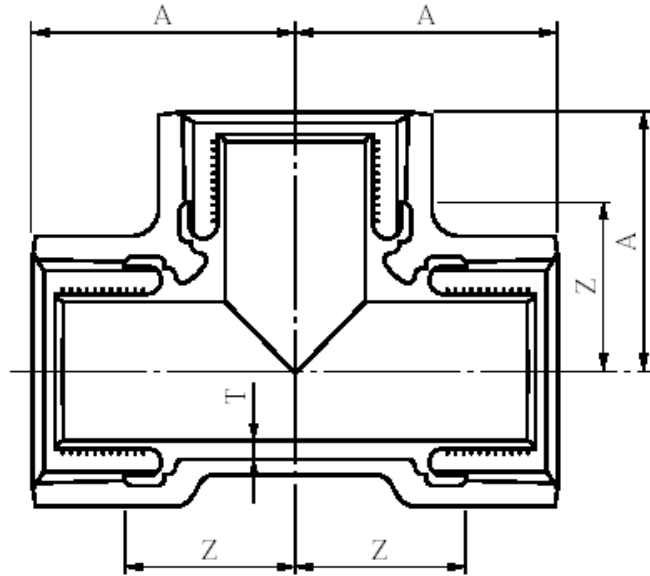
品番	呼び径 (A)	A	Z	T(以上)
LUT4L15	15	25.0	13	2.0
LUT4L20	20	28.0	15	2.0
LUT4L25	25	34.0	18	2.3
LUT4L32	32	37.0	20	2.8
LUT4L40	40	39.0	21	2.8
LUT4L50	50	44.5	24	2.8
LUT4L65	65	54.0	31	3.2
LUT4L80	80	59.5	34	3.2
LUT4L1H	100	69.0	41	3.2

※継手本体の材質はJIS G 5705(可鍛鉄品)のFCMB27-05です。

品名	エスロンエスロコートUX継手 45° エルボ(45° L)	図番	<b>UX-004</b>
製図	積水化学工業 株式会社	年月日	2016.05

品名 エスロンエスロコートUX継手  
チーズ(T)

JPF MP 005 規格品



単位:mm

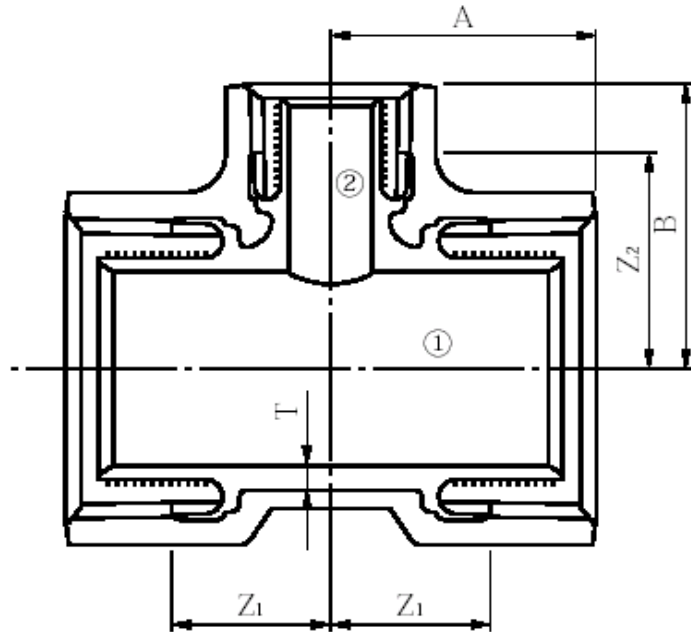
品番	呼び径 (A)	A	Z	T(以上)
LUTT15	15	30	19	2.0
LUTT20	20	35	22	2.0
LUTT25	25	42	27	2.3
LUTT32	32	49	32	2.8
LUTT40	40	53	35	2.8
LUTT50	50	62	42	2.8
LUTT65	65	76	53	3.2
LUTT80	80	86	61	3.2
LUTT1H	100	102	74	3.2

※継手本体の材質はJIS G 5705(可鍛鉄品)のFCMB27-05です。

品名	エスロンエスロコートUX継手 チーズ(T)	図番	<b>UX-005</b>
製図	積水化学工業 株式会社	年月日	2016.05

品名 エスロンエスロコートUX継手  
径違いチーズ(RT)

JPF MP 005 規格品



単位:mm

品番	呼び径 (A)	A	B	Z <sub>1</sub>	Z <sub>2</sub>	T(以上)
LUTT201	20×15	32.5	33.5	19.5	22.5	2.0
LUTT252	25×15	37.0	37.5	22.0	26.5	2.0
LUTT251	25×20	37.5	38.5	22.5	25.5	2.0
LUTT323	32×15	39.0	40.0	22.0	29.0	2.0
LUTT322	32×20	42.0	43.5	25.0	30.5	2.0
LUTT321	32×25	45.5	47.0	28.5	32.0	2.3
LUTT404	40×15	40.0	44.0	22.0	33.0	2.0
LUTT403	40×20	43.0	46.0	25.0	33.0	2.0
LUTT402	40×25	46.5	50.0	28.5	35.0	2.3
LUTT401	40×32	50.5	52.0	32.5	35.0	2.8
LUTT505	50×15	43.0	50.0	23.0	39.0	2.0
LUTT504	50×20	46.5	52.5	26.5	39.5	2.0
LUTT503	50×25	49.5	55.5	29.5	40.5	2.3
LUTT502	50×32	53.0	58.0	33.0	41.0	2.8
LUTT501	50×40	56.0	59.0	36.0	41.0	2.8
LUTT655	65×20	53.0	64.5	30.0	51.5	2.0
LUTT654	65×25	56.0	71.0	33.0	56.0	2.3

品番	呼び径 (A)	A	B	Z <sub>1</sub>	Z <sub>2</sub>	T(以上)
LUTT653	65×32	59.0	66.0	36.0	49.0	2.8
LUTT652	65×40	63.0	67.5	40.0	49.5	2.8
LUTT651	65×50	68.5	70.0	45.5	50.0	2.8
LUTT806	80×20	56.0	71.0	31.0	58.0	2.0
LUTT805	80×25	59.0	76.0	34.0	61.0	2.3
LUTT804	80×32	63.0	72.5	38.0	55.5	2.8
LUTT803	80×40	66.0	73.5	41.0	55.5	2.8
LUTT802	80×50	71.5	76.5	46.5	56.5	2.8
LUTT801	80×65	79.0	83.0	54.0	60.0	3.2
LUTT1H7	100×20	60.0	83.5	32.0	70.5	2.0
LUTT1H6	100×25	62.0	89.0	34.0	74.0	2.3
LUTT1H5	100×32	66.0	84.0	38.0	67.5	2.8
LUTT1H4	100×40	69.0	85.5	41.0	67.5	2.8
LUTT1H3	100×50	75.5	90.0	47.5	70.0	2.8
LUTT1H2	100×65	83.5	95.5	55.5	72.5	3.2
LUTT1H1	100×80	90.5	98.5	62.5	73.5	3.2

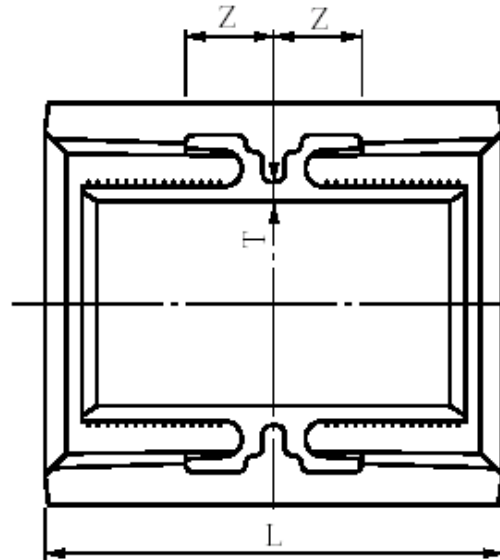
※継手本体の材質はJIS G 5705(可鍛鉄製品)のFCMB27-05です。

品名	エスロンエスロコートUX継手 径違いチーズ(RT)	図番	UX-006
製図	積水化学工業 株式会社	年月日	2016.05



品名 エスロンエスロコートUX継手  
ソケット(S)

JPF MP 005 規格品



単位:mm

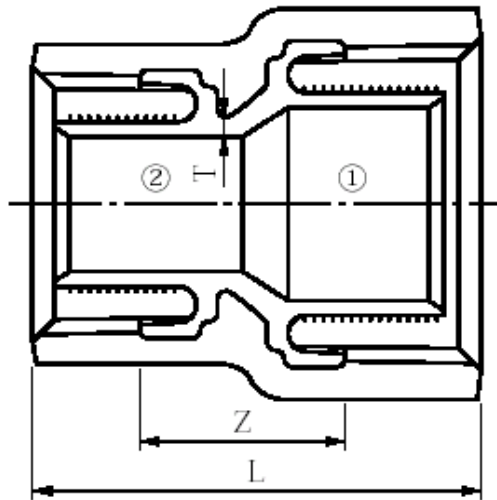
品番	呼び径 (A)	L	Z	T(以上)
LUTS15	15	39.0	8.5	2.0
LUTS20	20	43.0	8.5	2.0
LUTS25	25	51.0	10.5	2.3
LUTS32	32	57.0	11.0	2.8
LUTS40	40	59.0	11.0	2.8
LUTS50	50	65.0	12.0	2.8
LUTS65	65	78.0	15.0	3.2
LUTS80	80	84.0	16.0	3.2
LUTS1H	100	92.0	17.0	3.2

※継手本体の材質はJIS G 5705(可鍛鉄品)のFCMB27-05です。

品名	エスロンエスロコートUX継手 ソケット(S)		図番	<b>UX-007</b>
製図	積水化学工業 株式会社	年月日	2016.05	

品名 エスロンエスロコートUX継手  
径違いソケット(RS)

JPF MP 005 規格品



単位:mm

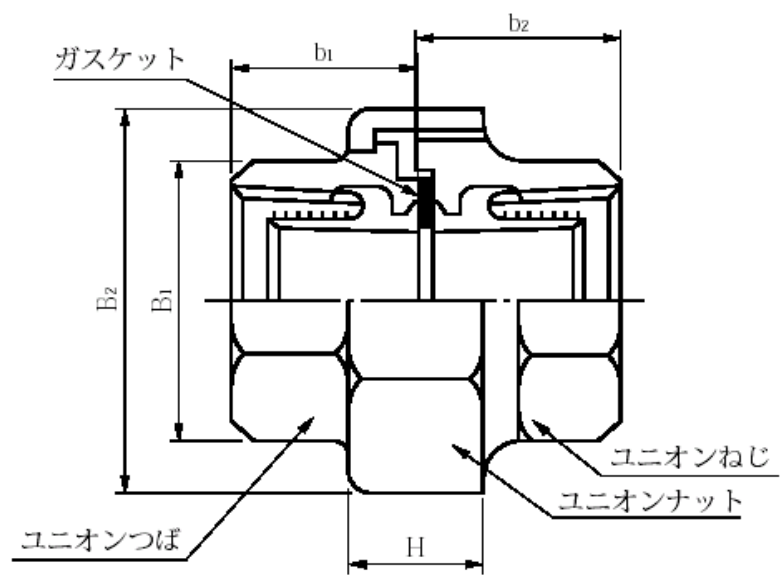
品番	呼び径①×② (A)	L	Z	T(以上)
LUTS201	20×15	43.0	19.0	2.0
LUTS252	25×15	49.0	23.0	2.0
LUTS251	25×20	49.0	21.0	2.0
LUTS322	32×20	57.5	27.5	2.0
LUTS321	32×25	57.5	25.5	2.3
LUTS403	40×20	59.5	28.5	2.0
LUTS402	40×25	59.5	26.5	2.3
LUTS401	40×32	59.5	24.5	2.8
LUTS504	50×20	66.0	33.0	2.0
LUTS503	50×25	66.0	31.0	2.3
LUTS502	50×32	66.0	29.0	2.8
LUTS501	50×40	66.0	28.0	2.8
LUTS652	65×40	77.0	36.0	2.8
LUTS651	65×50	77.0	34.0	2.8
LUTS802	80×50	83.5	38.5	2.8
LUTS801	80×65	83.5	35.5	3.2
LUTS1H3	100×50	92.0	44.0	2.8
LUTS1H2	100×65	92.0	41.0	3.2
LUTS1H1	100×80	92.0	39.0	3.2

※継手本体の材質はJIS G 5705(可鍛鉄品)のFCMB27-05です。

品名	エスロンエスロコートUX継手 径違いソケット(RS)		図番	<b>UX-008</b>
製図	積水化学工業 株式会社	年月日	2016.05	

品名 エスロンエスロコートUX継手  
ユニオン(U)

JPF MP 005 規格品



単位:mm

品番	呼び径(A)	$b_1$	$b_2$	二面幅 $B_1$	H	二面幅 $B_2$
LUTU15	15	23.5	24.0	八角27	17.0	八角42
LUTU20	20	25.5	26.5	八角33	18.5	八角49
LUTU25	25	28.5	30.0	八角41	20.0	八角59
LUTU32	32	32.0	34.1	十角50	22.0	十角69
LUTU40	40	35.0	35.6	十角56	24.5	十角78
LUTU50	50	39.0	39.4	十角69	27.0	十角93
★ LUTU65	65	45.5	46.4	十角86	29.5	十角112
★ LUTU80	80	49.5	50.4	十角99	32.5	十角127
★ LUTU1H	100	60.0	58.0	十角127	39.0	十角158

※継手本体の材質はJIS G 5705(可鍛铸铁品)のFCMB27-05です。  
★印は在庫なくなり次第、廃番となります。同呼び径のフランジ継手での代替が可能です。

●ガスケット(ユニオンパッキン)寸法表 単位:mm

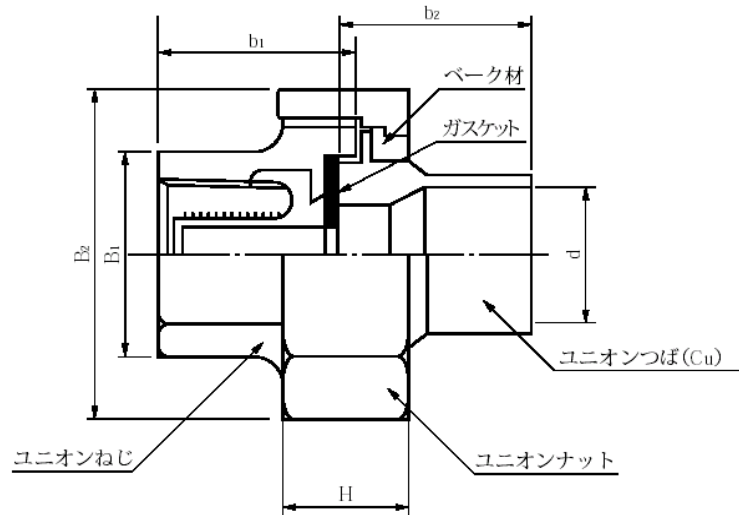
品番	呼び径(A)	外径	内径	厚さ
LUTUP15	15	24.5	11.0	2
LUTUP20	20	30.5	16.5	2
LUTUP25	25	38.5	22.5	2
LUTUP32	32	46.5	30.0	2
LUTUP40	40	53.5	36.5	2
LUTUP50	50	66.5	48.0	2
★ LUTUP65	65	81.0	63.0	2
★ LUTUP80	80	95.0	74.0	2
★ LUTUP1H	100	121.0	99.0	2

※ガスケットの材質はノンアスです。  
★印は在庫なくなり次第、廃番となります。

品名	エスロンエスロコートUX継手 ユニオン(U)	図番	UX-009
製図	積水化学工業 株式会社	年月日	2022.10

品名 エスロンエスロコートUX継手  
媒介ユニオン(銅管用)

メーカー 規格品



単位:mm

品番	呼び径(A)	ユニオンねじおよびユニオンつば				ユニオンナット	
		b <sub>1</sub>	b <sub>2</sub>	d	二面幅B <sub>1</sub>	H	二面幅B <sub>2</sub>
LUZU15	15	23.5	24.5	16.00	八角27	17.0	八角42
LUZU20	20	25.5	30.0	22.36	八角33	18.5	八角49
LUZU25	25	28.5	34.0	28.75	八角41	20.0	八角59
LUZU32	32	32.0	36.0	35.11	十角50	22.0	十角69
LUZU40	40	35.0	38.5	41.50	十角56	24.5	十角78
LUZU50	50	39.0	46.0	54.22	十角69	27.0	十角93
LUZU65	65	45.5	52.5	66.96	十角86	29.5	十角112
LUZU80	80	49.5	58.0	79.66	十角99	32.5	十角127

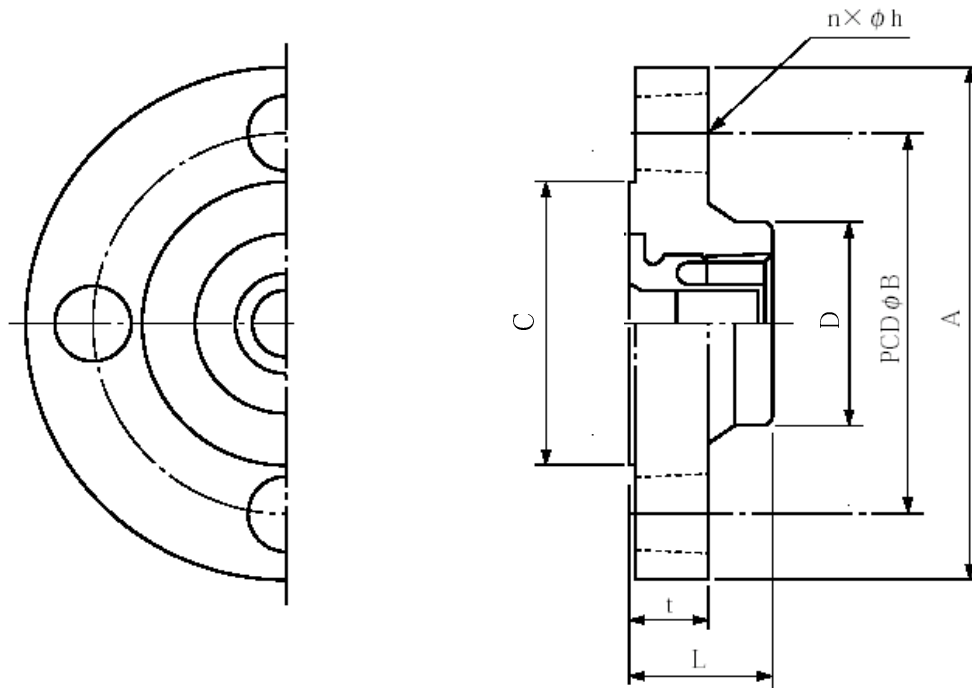
※継手本体の材質はJIS G 5705(可鍛鉄品)のFCMB27-05です。

※ガスケットの材質はPTFEです。

品名	エスロンエスロコートUX継手 媒介ユニオン(銅管用)	図番	UX-010
製図	積水化学工業 株式会社	年月日	2016.05

品名 エスロンエスロコートUX継手  
UXフランジ(F)

JPF MP 011 規格品



■JIS 5K

単位:mm

品番	呼び径 (A)	A	B	C	D	L	t	ボルト穴 n × φh
LUTF20F	20	85	65	52	36	27.6	11	4 × 12
LUTF25F	25	95	75	62	44	30.5	11	4 × 12
LUTF32F	32	115	90	72	53	33.0	13	4 × 15
LUTF40F	40	120	95	78	60	34.6	13	4 × 15
LUTF50F	50	130	105	88	73	37.1	15	4 × 15
LUTF65F	65	155	130	112	91	42.0	15	4 × 15
LUTF80F	80	180	145	125	105	44.5	15	4 × 19
LUTF1HF	100	200	165	145	133	50.0	17	8 × 19

※JIS B 2239 (鋳鉄製管フランジ通側)に準拠。

※継手本体の材質はJIS G 5705 (可鍛鋳鉄品)のFCMB 27-05です。

■JIS 10K

単位:mm

品番	呼び径 (A)	A	B	C	D	L	t	ボルト穴 n × φh
LUTF20	20	100	75	58	40	27.6	15	4 × 15
LUTF25	25	125	90	69	46	30.5	15	4 × 19
LUTF32	32	135	100	79	56	33.0	18	4 × 19
LUTF40	40	140	105	84	61	34.6	18	4 × 19
LUTF50	50	155	120	99	76	37.1	18	4 × 19
LUTF65	65	175	140	119	96	42.0	20	4 × 19
LUTF80	80	185	150	129	106	44.5	20	8 × 19
LUTF1H	100	210	175	154	133	50.0	20	8 × 19

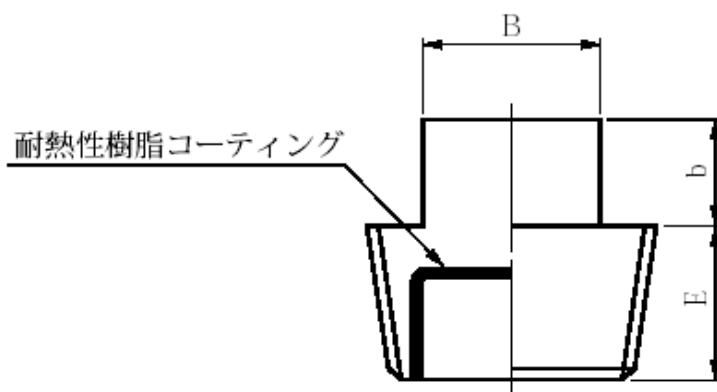
※JIS B 2239 (鋳鉄製管フランジ通側)に準拠。

※継手本体の材質はJIS G 5705 (可鍛鋳鉄品)のFCMB 27-05です。

品名	エスロンエスロコートUX継手 UXフランジ(F)	図番	UX-011
製図	積水化学工業 株式会社	年月日	2016.07

品名 エスロンエスロコートUX継手  
プラグ(P)

JPF MP 005 規格品



単位:mm

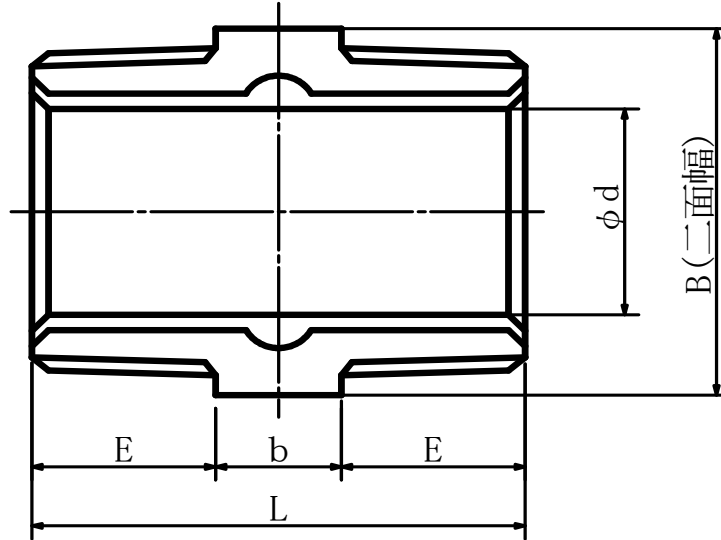
品番	呼び径 (A)	二面幅B	高さb	ねじ長さ E
LUTP15	15	14	10	15
LUTP20	20	17	11	17
LUTP25	25	19	12	19
LUTP32	32	23	13	22
LUTP40	40	26	14	22
LUTP50	50	32	15	26
LUTP65	65	41	18	30
LUTP80	80	46	19	34
LUTP1H	100	58	22	40

※継手本体の材質はJIS B 2301(ねじ込み式可鍛铸铁製管継手)です。

品名	エスロンエスロコートUX継手 プラグ(P)	図番	<b>UX-012</b>
製図	積水化学工業 株式会社	年月日	2016.05

品名 エスロンエスロコートUX継手  
ニップル(Ni)

JPF MP 005 規格品



単位:mm

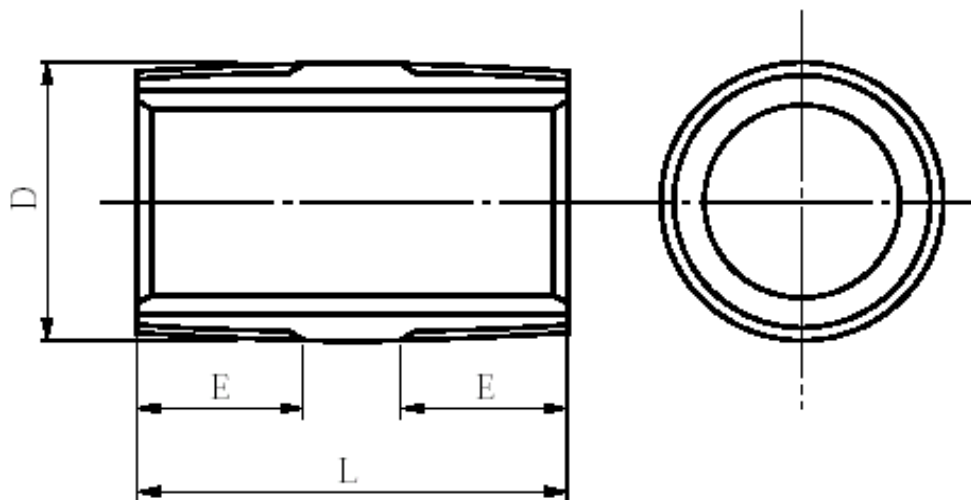
品番	呼び径 (A)	L	E	b	二面幅B	d
LUNI15	15	45.0	17.5	10.0	六角26	10.0
LUNI20	20	51.0	20.0	11.0	六角32	15.5
LUNI25	25	58.0	23.0	12.0	六角38	21.2
LUNI32	32	63.0	25.5	12.0	六角46	29.0
LUNI40	40	66.0	26.0	14.0	六角54	34.5
LUNI50	50	73.0	28.0	17.0	八角63	45.1
LUNI65	65	84.0	33.5	17.0	八角80	59.4
LUNI80	80	89.0	36.0	17.0	八角95	70.7
LUNI1H	100	103.0	42.5	18.0	八角120	95.8

※継手本体の材質はJIS G 5705(可鍛鉄品)のFCMB27-05です。

品名	エスロンエスロコートUX継手 ニップル(Ni)	図番	<b>UX-013</b>
製図	積水化学工業 株式会社	年月日	2016.05

品名 エスロンエスロコートUX継手  
ロングニップル (LNI)

JPF NP 001 規格品



単位:mm

品番	呼び径 (A)	L	E	D
LUN156L	15×50L	50	16	21.7
LUN155L	15×65L	65		
LUN154L	15×75L	75		
LUN153L	15×100L	100		
LUN152L	15×125L	125		
LUN151L	15×150L	150		
LUN206L	20×50L	50	18	27.2
LUN205L	20×65L	65		
LUN204L	20×75L	75		
LUN203L	20×100L	100		
LUN202L	20×125L	125		
LUN201L	20×150L	150		
LUN256L	25×50L	50	20	34.0
LUN255L	25×65L	65		
LUN254L	25×75L	75		
LUN253L	25×100L	100		
LUN252L	25×125L	125		
LUN251L	25×150L	150		
LUN324L	32×75L	75	22	42.7
LUN323L	32×100L	100		
LUN322L	32×125L	125		
LUN321L	32×150L	150		

品番	呼び径 (A)	L	E	D
LUN404L	40×75L	75	23	48.6
LUN403L	40×100L	100		
LUN402L	40×125L	125		
LUN401L	40×150L	150		
LUN504L	50×75L	75	25	60.5
LUN503L	50×100L	100		
LUN502L	50×125L	125		
LUN501L	50×150L	150		
LUN653L	65×100L	100	28	76.3
LUN652L	65×125L	125		
LUN651L	65×150L	150		
LUN803L	80×100L	100	32	89.1
LUN802L	80×125L	125		
LUN801L	80×150L	150		
LUN1H2L	100×125L	125	38	114.3
LUN1H1L	100×150L	150		

※HTLPの両側にJIS B 0203管用テーパねじを切削加工したものです。

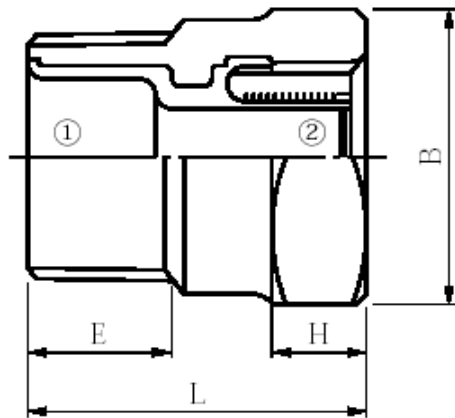
品名	エスロンエスロコートUX継手 ロングニップル (LNI)	図番	<b>UX-014</b>
製図	積水化学工業 株式会社	年月日	2016.05



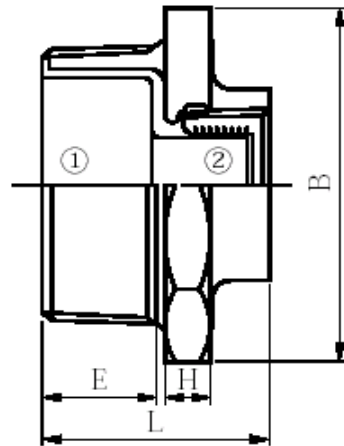
品名 エスロンエスロコートUX継手  
ブッシング (Bu)

JPF MP 005 規格品

15A~50A



65A~100A



単位: mm

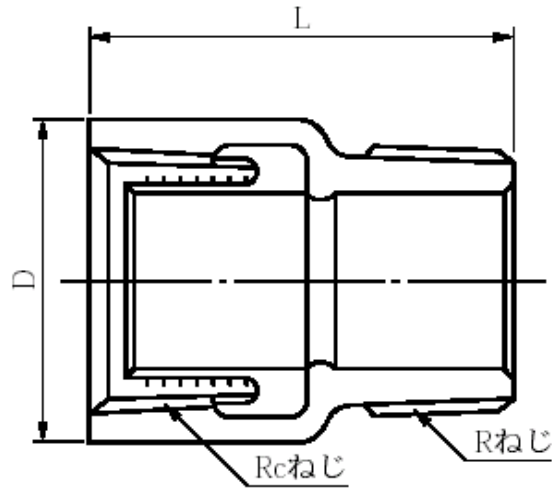
品番	呼び径①×② (A)	L	E	H	二面幅B
LUTB201	20×15	41.0	20.5	11.0	六角36
LUTB251	25×20	46.5	22.0	13.0	六角41
LUTB322	32×20	50.0	25.0	15.0	六角50
LUTB321	32×25	53.0	25.0	15.0	六角50
LUTB403	40×20	50.0	25.0	17.0	六角60
LUTB402	40×25	54.0	25.0	17.0	六角60
LUTB401	40×32	57.0	25.0	17.0	六角60
LUTB504	50×20	53.0	27.0	18.0	八角70
LUTB503	50×25	56.0	27.0	18.0	八角70
LUTB502	50×32	59.0	27.0	18.0	八角70
LUTB501	50×40	60.0	27.0	18.0	八角70
LUTB653	65×32	63.5	31.0	13.0	八角90
LUTB652	65×40	64.5	31.0	13.0	八角90
LUTB651	65×50	68.5	31.0	13.0	八角90
LUTB804	80×32	67.0	34.0	14.0	八角100
LUTB803	80×40	67.5	34.0	14.0	八角100
LUTB802	80×50	71.0	34.0	14.0	八角100
LUTB801	80×65	77.5	34.0	14.0	八角100
LUTB1H3	100×50	77.5	35.0	16.0	八角130
LUTB1H2	100×65	84.0	35.0	16.0	八角130
LUTB1H1	100×80	87.0	35.0	16.0	八角130

※継手本体の材質はJIS G 5705(可鍛鉄品)のFCMB27-05です。

品名	エスロンエスロコートUX継手 ブッシング (Bu)	図番	<b>UX-015</b>
製図	積水化学工業 株式会社	年月日	2016.05

品名 エスロンエスロコートUX継手  
砲金製メスオスソケット(MOS)

JPF MP 005 規格品



単位:mm

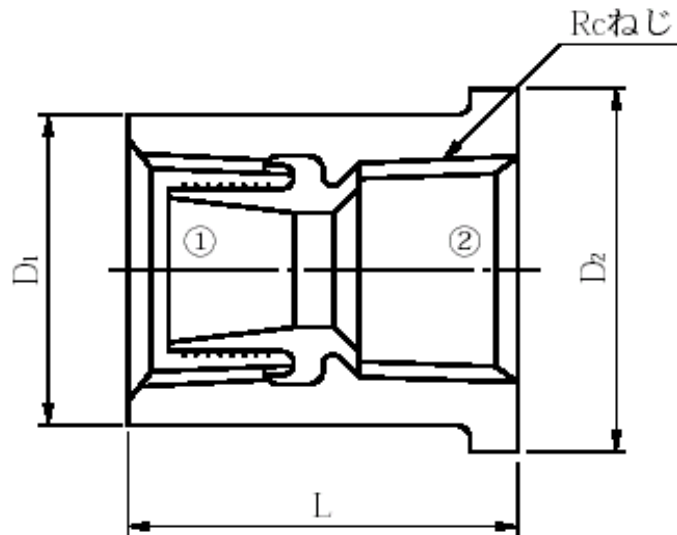
品番	呼び径 (A)	L	D
NLUMS15	15	40.0	28.5
NLUMS20	20	45.0	34.5
NLUMS25	25	52.0	42.5
NLUMS32	32	57.5	51.5
NLUMS40	40	60.0	57.5
NLUMS50	50	67.5	70.5

※継手本体の材質はJIS H 5120の青銅鋳物6種CAC406  
(表面脱鉛処理品)です。

品名	エスロンエスロコートUX継手 砲金製メスオスソケット(MOS)	図番	<b>UX-016</b>
製図	積水化学工業 株式会社	年月日	2016.05

品名 エスロンエスロコートUX継手  
砲金製給水栓ソケット(SS)

JPF MP 005 規格品



単位:mm

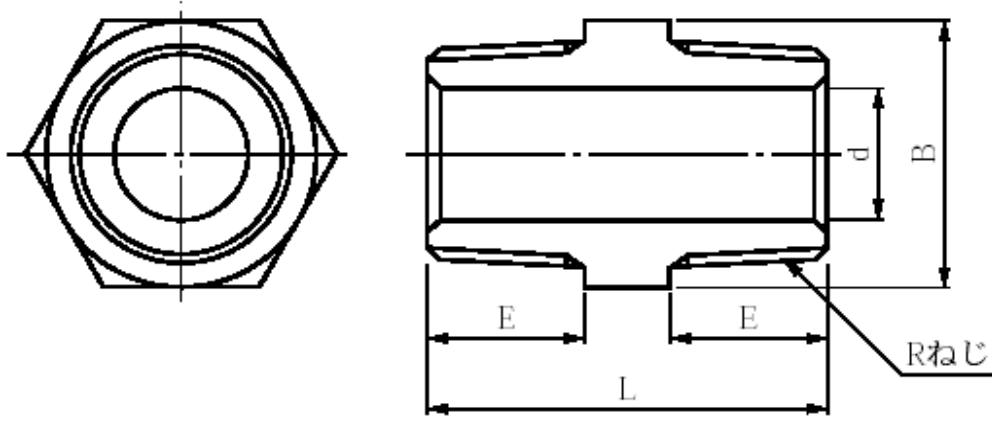
品番	呼び径①×② (A)	L	D <sub>1</sub>	D <sub>2</sub>
LUWS15	15×15	39.0	28.5	33.0
LUWS20	20×20	43.0	34.0	39.0
LUWS201	20×15	41.0	34.0	33.0

※継手本体の材質はJIS H 5120の青銅鋳物6種(CAC406)です。

品名	エスロンエスロコートUX継手 砲金製給水栓ソケット(SS)	図番	<b>UX-017</b>
製図	積水化学工業 株式会社	年月日	2016.05

品名 エスロンエスロコートUX継手  
砲金製ニップル (NiH)

JPF MP 005 規格品



単位:mm

品番	呼び径 (A)	L	E	二面幅B	d
NLUNI15	15	41	16.0	24	11.0
NLUNI20	20	46	18.5	32	16.6
NLUNI25	25	55	22.0	38	22.0

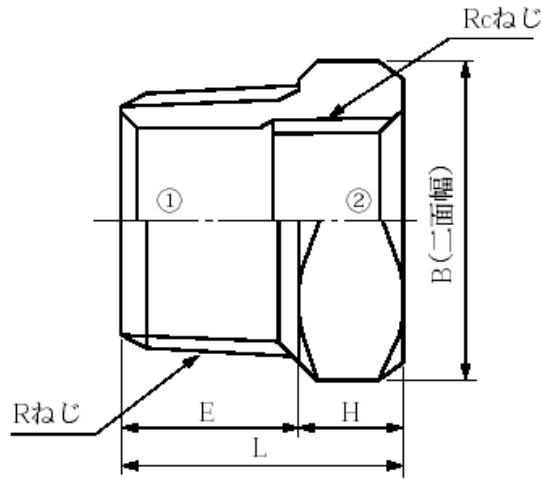
※継手本体の材質はJIS H 5121の青銅連鑄物6種CAC406C(表面脱鉛処理品)です。  
UX継手と各種メスねじ付き器具継手等との接続に使用する専用継手です。  
(給水用のLX継手には内径の違いにより使用できません。)

品名	エスロンエスロコートUX継手 砲金製ニップル (NiH)	図番	<b>UX-018</b>
製図	積水化学工業 株式会社	年月日	2016.05

品名 エスロンエスロコートUX継手  
砲金製ブッシング (BuH)

メーカー規格品

( U X 継 手 接 続 側 )



( 器 具 接 続 側 )

単位: mm

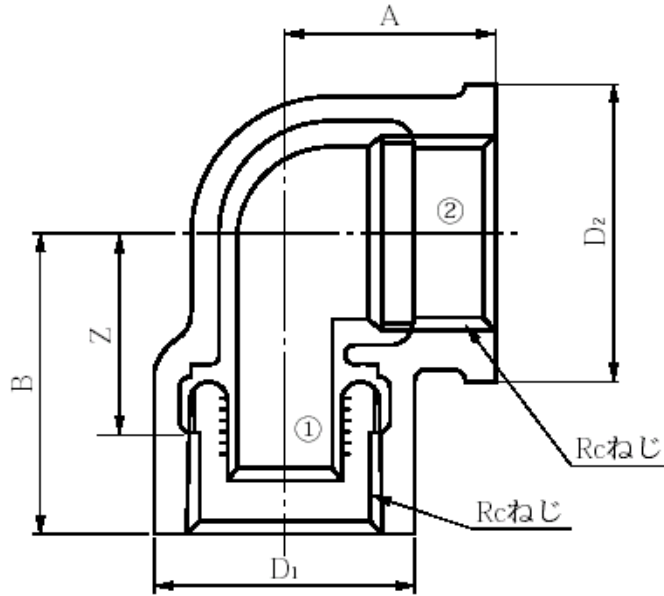
品番	呼び径①×② (A)	L	E	H	二面幅B
NLUB201	20×15	30.0	18.0	12.0	32
NLUB252	25×15	32.0	20.0	12.0	38
NLUB251	25×20	33.0	20.0	13.0	38
NLUB323	32×15	35.0	23.0	12.0	45
NLUB322	32×20	36.0	23.0	13.0	45

※継手本体の材質はJIS H 5121の青銅連铸铸物6種CAC406C(表面脱鉛処理品)です。

品名	エスロンエスロコートUX継手 砲金製ブッシング (BuH)	図番	<b>UX-019</b>
製図	積水化学工業 株式会社	年月日	2016.05

品名 エスロンエスロコートUX継手  
砲金製給水栓エルボ(SL)

JPF MP 005 規格品



単位:mm

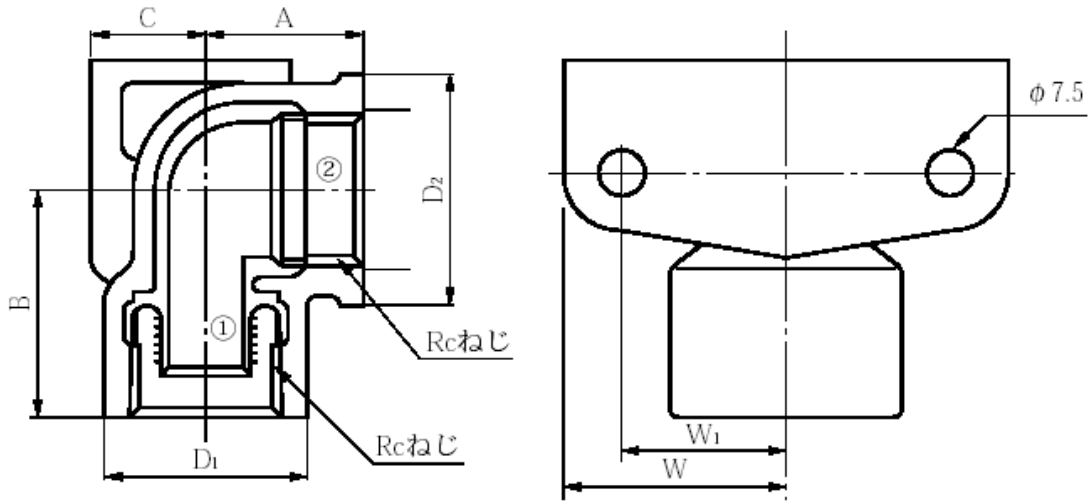
品番	呼び径①×② (A)	A	B	D <sub>1</sub>	D <sub>2</sub>	Z
LUWL15	15×15	27.0	33.0	28.5	33.0	22.0
LUWL20	20×20	32.0	38.0	34.0	39.0	25.0
LUWL201	20×15	30.0	34.0	34.0	33.0	21.0

※継手本体の材質はJIS H 5120の青銅鋳物6種(CAC406)です。

品名	エスロンエスロコートUX継手 砲金製給水栓エルボ(SL)	図番	<b>UX-020</b>
製図	積水化学工業 株式会社	年月日	2016.05

品名 エスロンエスロコートUX継手  
砲金製座付給水栓エルボ(ZSL)

JPF MP 005 規格品



単位:mm

品番	呼び径①×② (A)	A	B	C	D <sub>1</sub>	D <sub>2</sub>	W	W <sub>1</sub>
LUZL201	20×15	30.0	35.0	20.0	33.0	32.8	31.0	23.0

※継手本体の材質はJIS H 5120の青銅鋳物6種(CAC406)です。

品名	エスロンエスロコートUX継手 砲金製座付給水栓エルボ(ZSL)	図番	<b>UX-021</b>
製図	積水化学工業 株式会社	年月日	