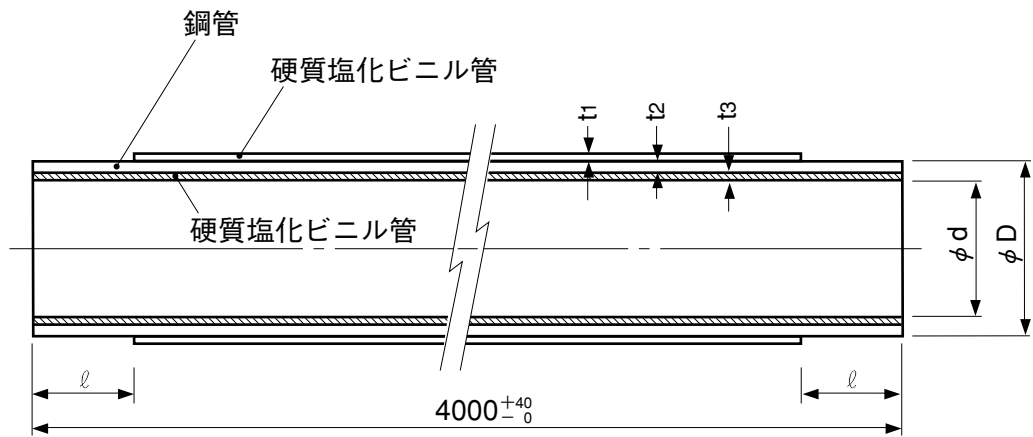


品名 水道用内外面硬質塩化ビニルライニング鋼管
エスロンWVLP (SGP-VD)

JWWA K 116規格品



単位：mm

品番	呼び径	鋼管外径	近似内径	ライニング管			未被覆長さ (最大) ℓ	参考質量 (kg/本)
				外面最小厚さ t ₁	鋼管厚さ t ₂	内面厚さ t ₃		
SGP-VD	A	φD	φd					
WLP154S	15	21.7	13.1	1.5	2.8	1.5±0.2	15	6.48
WLP204S	20	27.2	18.6	1.5	2.8	1.5±0.2	15	8.28
WLP254S	25	34.0	24.6	1.2	3.2	1.5±0.2	20	11.68
WLP324S	32	42.7	32.7	1.2	3.5	1.5±0.2	20	15.88
WLP404S	40	48.6	38.6	1.2	3.5	1.5±0.2	20	18.20
WLP504S	50	60.5	49.9	1.2	3.8	1.5±0.2	25	24.40
WLP654S	65	76.3	64.9	1.2	4.2	1.5±0.2	30	33.88
WLP804S	80	89.1	76.7	1.2	4.2	2.0±0.2	35	40.56
WLP1H4S	100	114.3	101.3	1.5	4.5	2.0±0.2	40	56.48
WLP1Q4S	125	139.8	126.8	1.5	4.5	2.0±0.2	45	69.84
WLP1F4S	150	165.2	150.2	1.5	5.0	2.0±0.2	45	93.36

備考：1.質量は鋼管の比重を7.85、塩ビ管の比重を1.43として算出した参考質量で規格の一部ではありません。

2.外面の硬質塩化樹脂は青色です。

3.SGP-VDの鋼管は JIS G 3452(配管用炭素鋼鋼管)の黒管です。

品名	水道用内外面硬質塩化ビニルライニング鋼管 エスロンWVLP (SGP-VD)	図番	WVLP-001
製図	積水化学工業 株式会社	年月日	2012.3.15