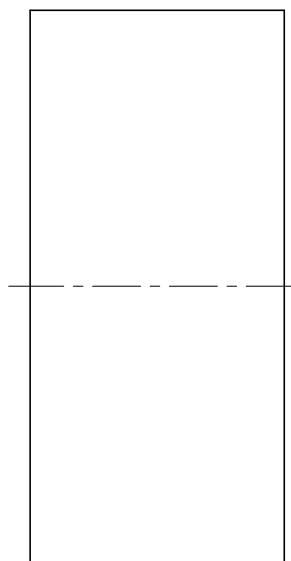
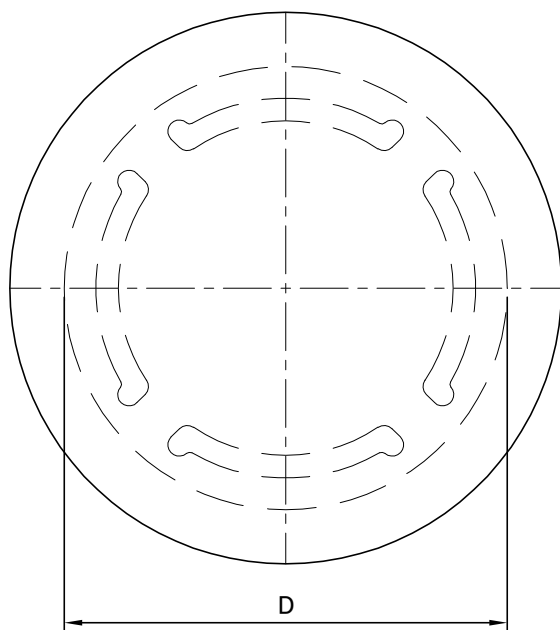


品名

耐火プラAD附属継手CO75



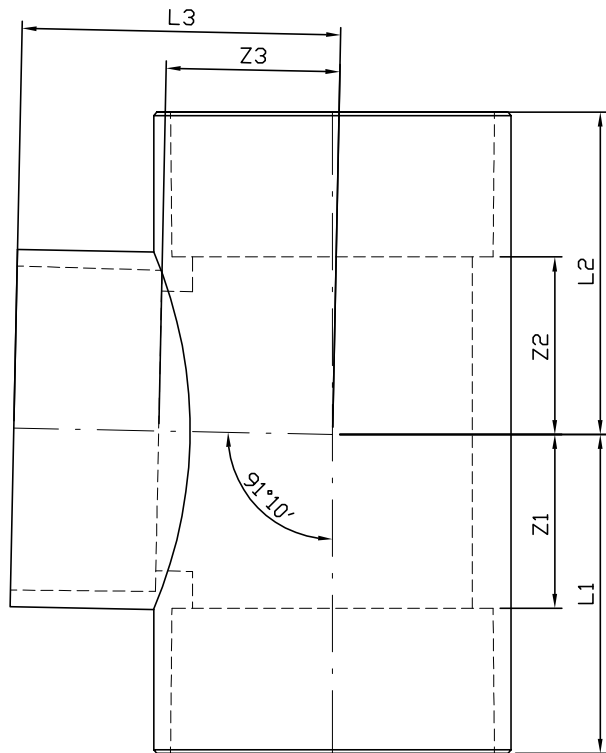
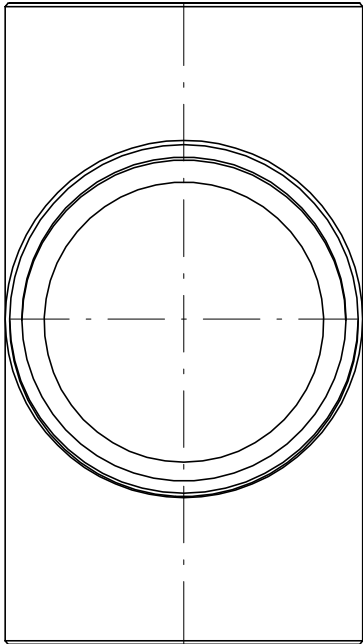
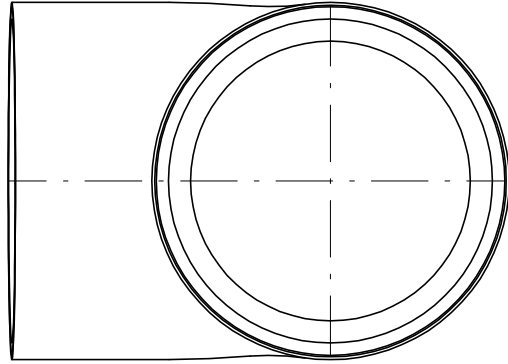
単位:mm

呼び径	D
75	98

品名	耐火プラAD附属継手CO75			図番	
製図	積水化学工業株式会社	年月日	2011.02.14	承認印	

品名

耐火アラD附属継手DT75



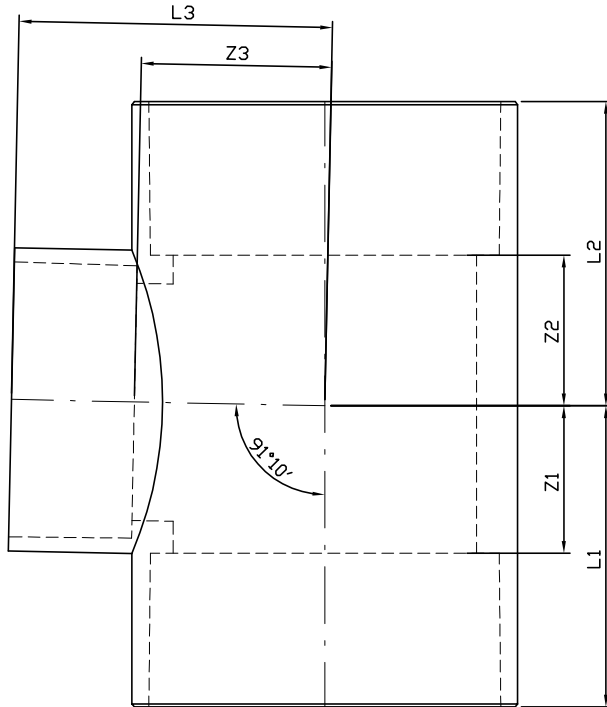
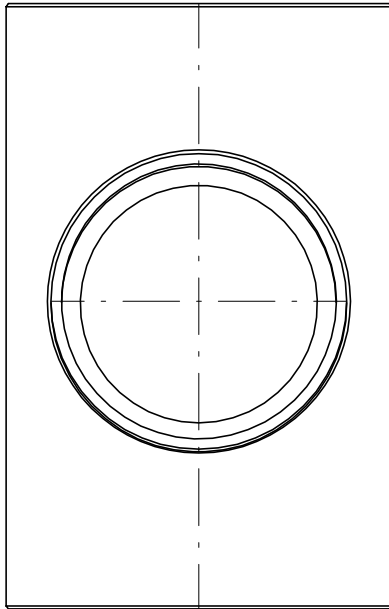
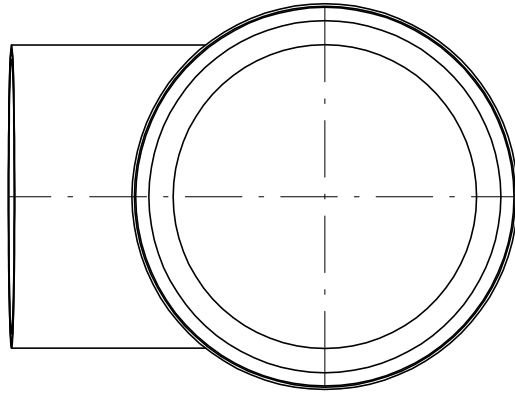
単位：mm

呼び径	Z1	Z2	Z3	L1	L2	L3
75	48	49	48	88	89	88

- 備考：1. Z1,Z2及びZ3の許容差は±2mmとする。
 2. 流れ角度91°10'の許容差は±30'とする。
 3. L1,L2及びL3は基準寸法を示す。

品名	耐火アラD附属継手DT75			図番	
製図	積水化学工業 株式会社	年月 日	2011.02.14	承認 印	

品名 耐火アラD附属継手DT100×75



単位：mm

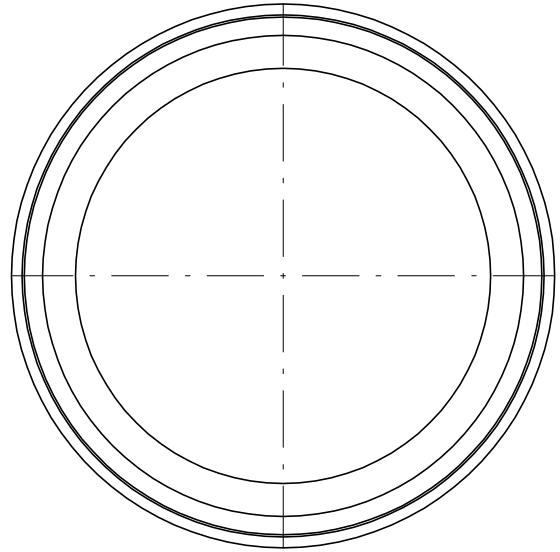
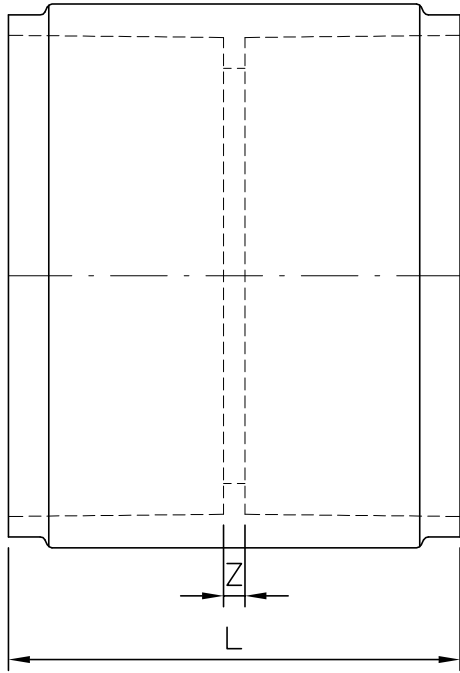
呼び径	Z1	Z2	Z3	L1	L2	L3
100×75	48	49	62	98	99	102

備考：1. Z1,Z2及びZ3の許容差は±2mmとする。
 2. 流れ角度91°10'の許容差は±30'とする。
 3. L1,L2及びL3は基準寸法を示す。

品名	耐火アラD附属継手DT100×75			図番	
製図	積水化学工業 株式会社	年月 日	2011.02.14	承認 印	

品名

耐火アラAD附属継手DS75



単位：mm

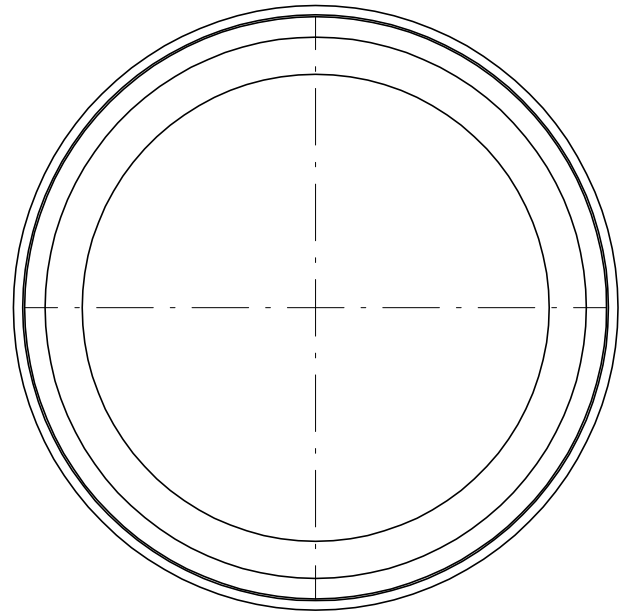
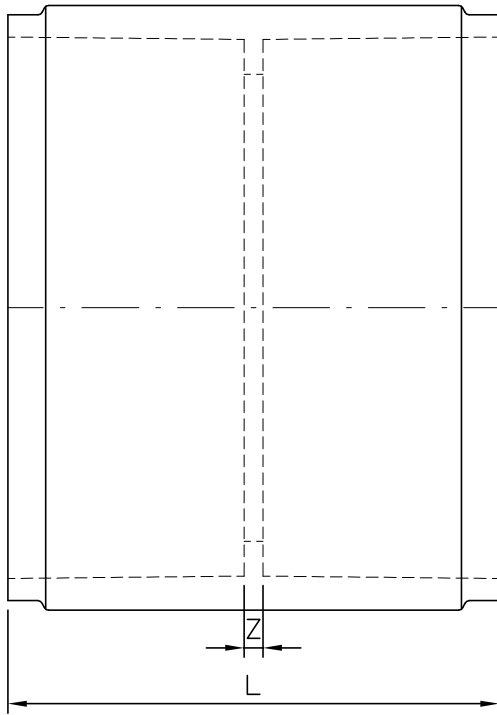
呼び径	Z	L
75	4	84

備考：1. Zの許容差は±2mmとする。
2. Lは基準寸法を示す。

品名	耐火アラAD附属継手DS75			図番	
製図	積水化学工業 株式会社	年月 日	2011.02.14	承認 印	

品名

耐火アラAD附属継手DS100



単位：mm

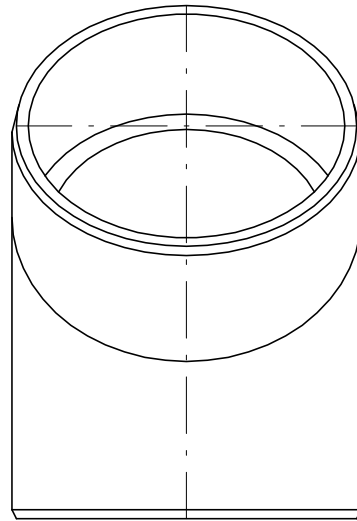
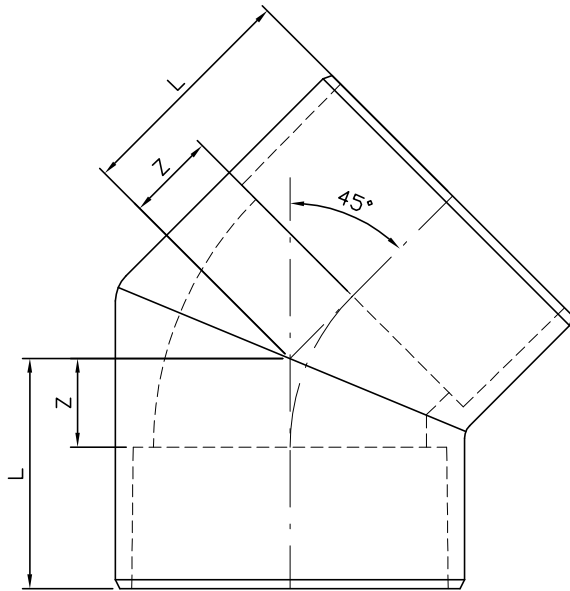
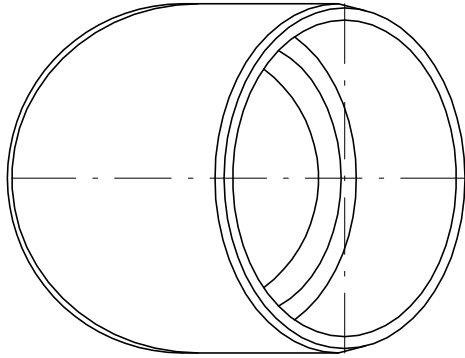
呼び径	Z	L
100	4	104

備考：1. Zの許容差は±2mmとする。
2. Lは基準寸法を示す。

品名	耐火アラAD附属継手DS100			図番	
製図	積水化学工業 株式会社	年月日	2011.02.14	承認印	

品名

耐火アラD附属継手45L75



単位：mm

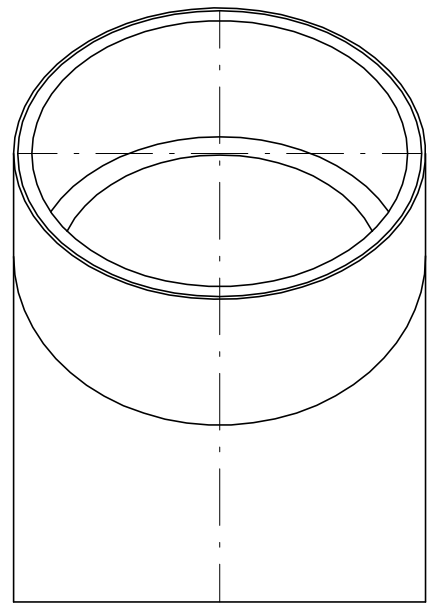
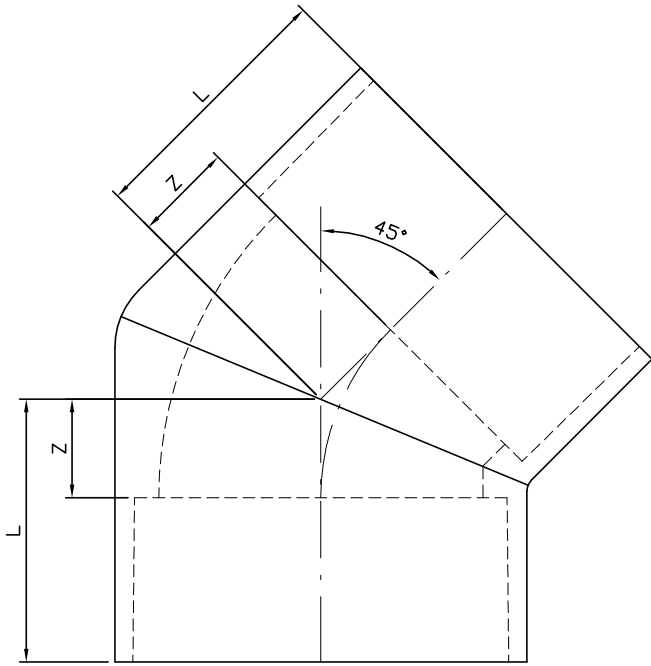
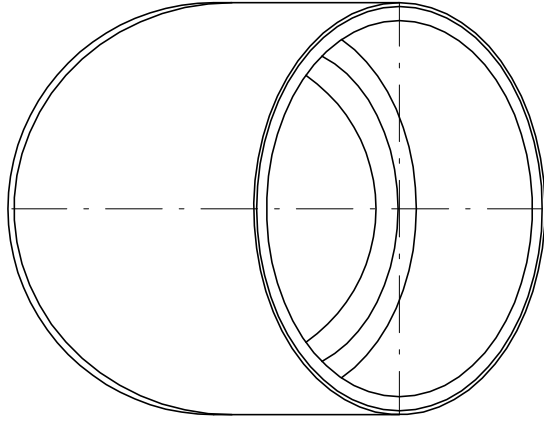
呼び径	Z	L
75	25	65

備考：1. Zの許容差は±2mmとする。
2. Lは基準寸法を示す。

品名	耐火アラD附属継手45L75			図番	
製図	積水化学工業 株式会社	年月 日	2011.02.14	承認 印	

品名

耐火アラD附属継手45L100



単位：mm

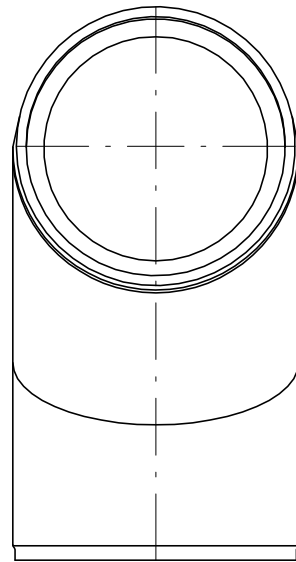
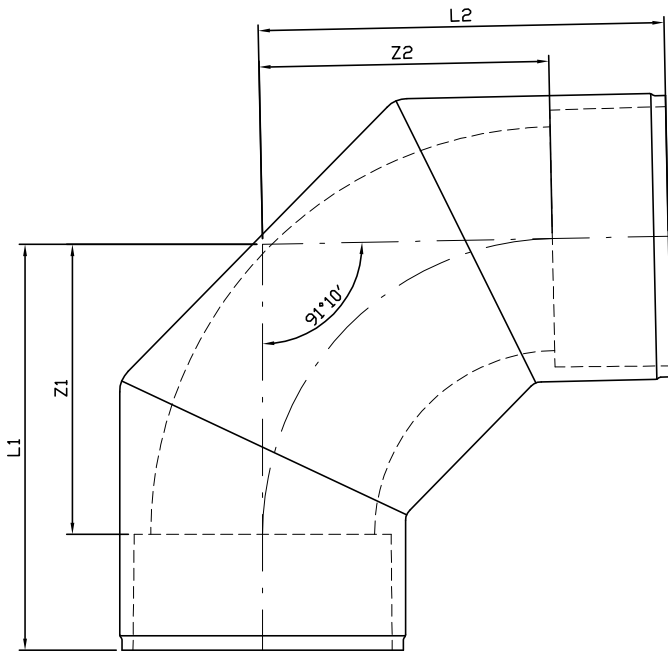
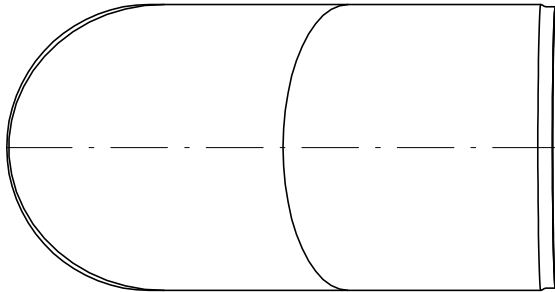
呼び径	Z	L
100	30	80

備考：1. Zの許容差は±2mmとする。
2. Lは基準寸法を示す。

品名	耐火アラD附属継手45L100			図番	
製図	積水化学工業 株式会社	年月日	2011.02.14	承認印	

品名

耐火アラD附属継手LL75



単位：mm

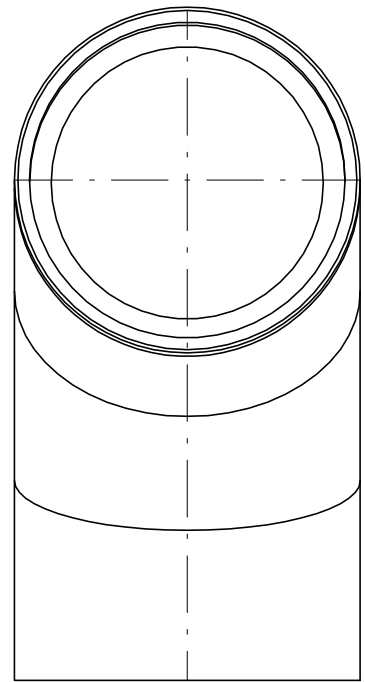
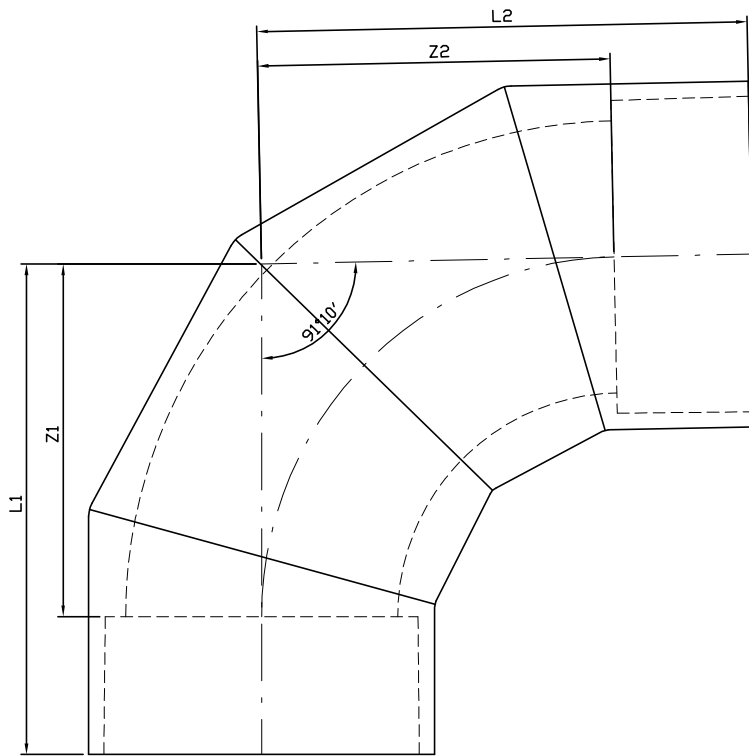
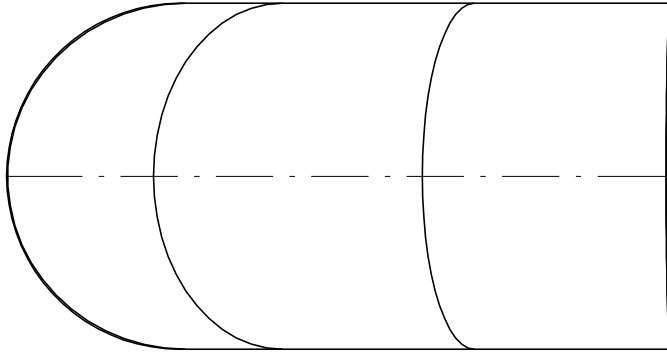
呼び径	Z1	Z2	L1	L2
75	100	100	140	140

- 備考：1. Zの許容差は±2mmとする。
 2. 流れ角度91°10'の許容差は±30'とする。
 3. Lは基準寸法を示す。

品名	耐火アラD附属継手LL75			図番	
製図	積水化学工業 株式会社	年月 日	2011.02.14	承認 印	

品名

耐火アラD附属継手LL100



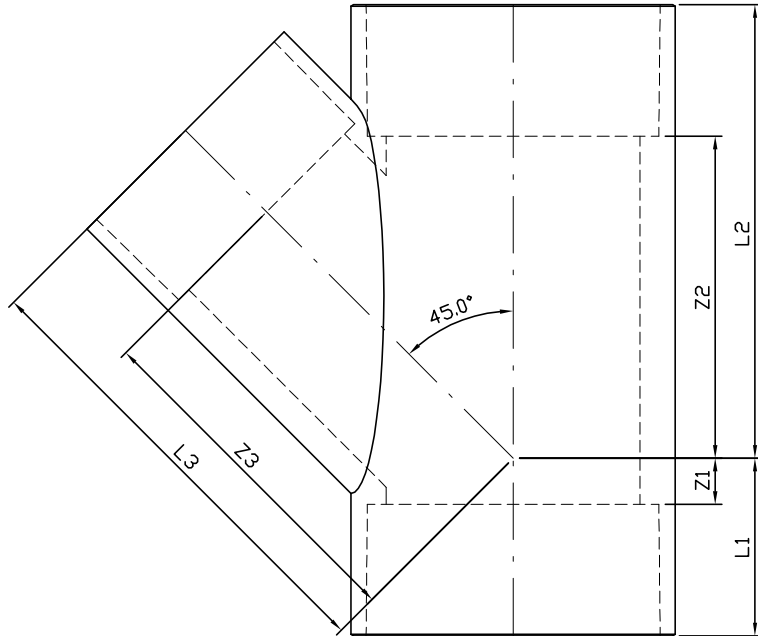
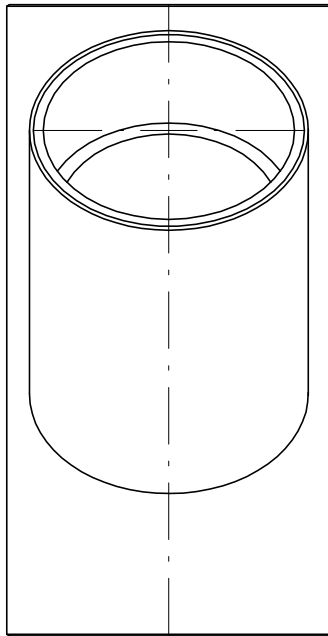
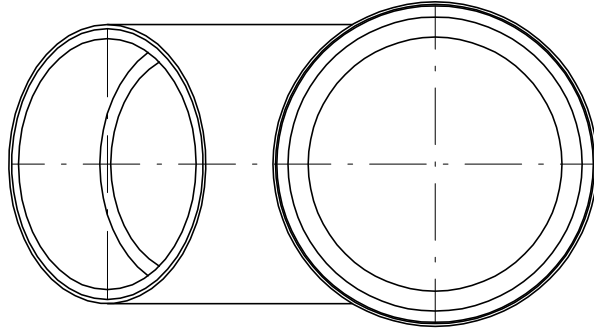
単位：mm

呼び径	Z1	Z2	L1	L2
100	128	128	178	178

- 備考：1. Zの許容差は±2mmとする。
 2. 流れ角度91°10'の許容差は±30'とする。
 3. Lは基準寸法を示す。

品名	耐火アラD附属継手LL100			図番	
製図	積水化学工業 株式会社	年月 日	2011.02.14	承認 印	

品名 耐火アラAD附属継手YT75×65



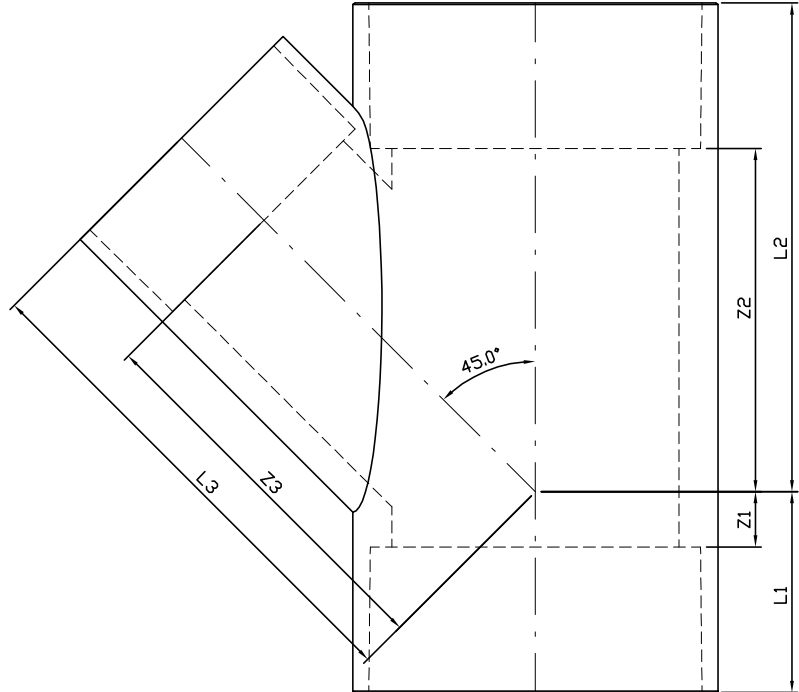
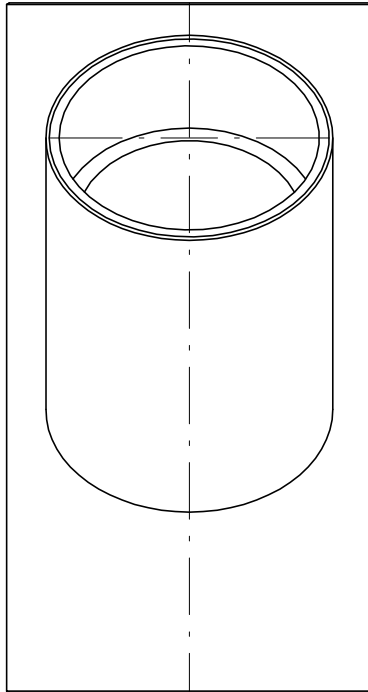
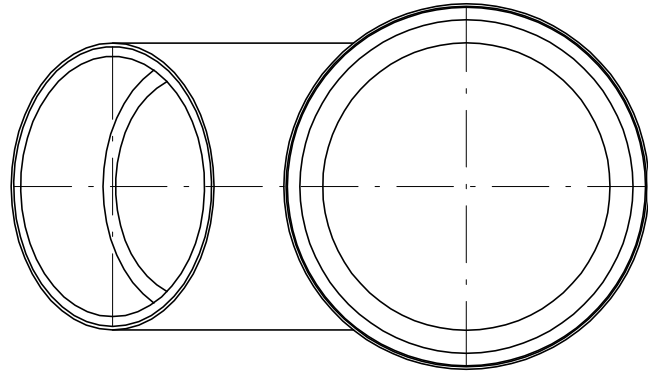
単位：mm

呼び径	Z1	Z2	Z3	L1	L2	L3
75×65	14	98	106	54	138	141

備考：1. Z1,Z2及びZ3の許容差は±2mmとする。
 2. L1,L2及びL3は基準寸法を示す。

品名	耐火アラAD附属継手YT75×65			図番	
製図	積水化学工業 株式会社	年月 日	2011.02.14	承認 印	

品名 耐火アラD附属継手YT100×75



単位：mm

呼び径	Z1	Z2	Z3	L1	L2	L3
100×75	19	118	132	69	168	172

備考：1. Z1,Z2及びZ3の許容差は±2mmとする。
 2. L1,L2及びL3は基準寸法を示す。

品名	耐火アラD附属継手YT100×75			図番	
製図	積水化学工業 株式会社	年月 日	2011.02.14	承認 印	