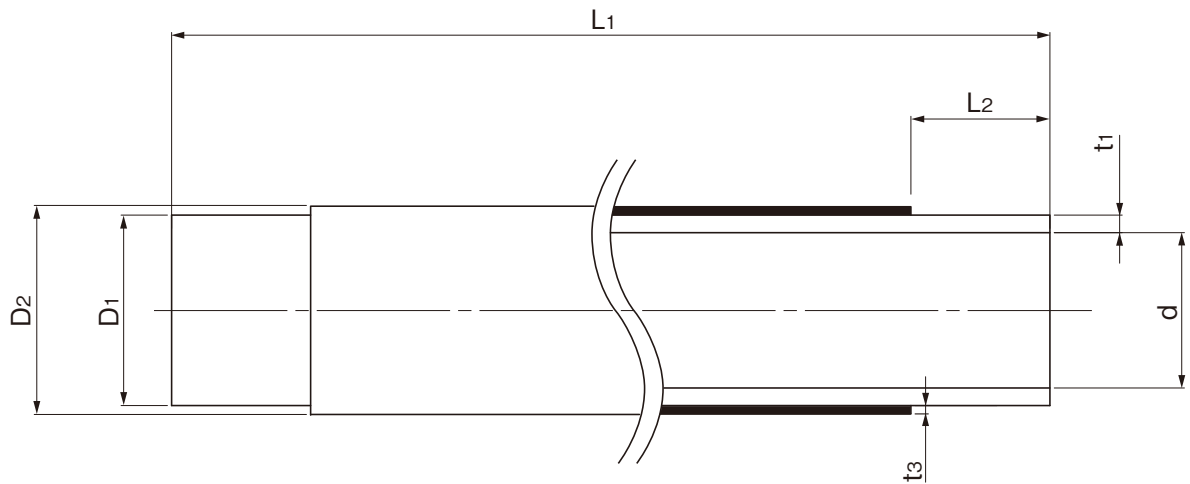


目次

エスロハイパーJW_UVガード	
エスロハイパーJW_UVガード	2
保護層付直管	2
保護層付EFソケット	3
保護層付フランジ付EFチーズ	4
G形7.5K	4
G形JIS10K	5
F形7.5K	6
F形JIS10K	7
保護層付SPフランジ付チーズ	8
G形7.5K	8
G形JIS10K	9
F形7.5K	10
F形JIS10K	11
保護層付レデューサ	12
保護層付バンド	13
11 1/4°、22 1/2°	13
45°、90°	14
保護層付フランジ短管	15
G形7.5K	15
G形JIS10K	16
F形7.5K	17
F形JIS10K	18
エスロハイパーJW_保温付UVガード	19
保温付直管	19
保温付フランジ短管G形7.5K	20
保温付フランジ付チーズG形7.5K	21
保温付バンド	22
保温付空気弁用 チーズ	23
保温付ソケットカバー	24

品名

エスロハイパーJW UVガード
保護層付直管



単位：mm

呼び径	外径 D1	D2 (参考)	d (参考)	厚さ t1	t3 (参考)	長さ L1	L2 (参考)	備考
50	63.0 ^{+0.4} ₀	66.0	50.7	5.8 ^{+0.9} ₀	1.5	5000 ⁺¹⁰⁰ ₀	54	
75	90.0 ^{+0.6} ₀	93.0	72.6	8.2 ^{+1.3} ₀	1.5	5000 ⁺¹⁰⁰ ₀	65	
100	125.0 ^{+0.8} ₀	128.0	100.8	11.4 ^{+1.8} ₀	1.5	5000 ⁺¹⁰⁰ ₀	80	
150	180.0 ^{+1.1} ₀	183.0	145.3	16.4 ^{+2.5} ₀	1.5	5000 ⁺¹⁰⁰ ₀	100	
200	250.0 ^{+1.5} ₀	253.0	201.9	22.7 ^{+3.5} ₀	1.5	5000 ⁺¹⁰⁰ ₀	124	

(備考) D1は平均外径を示す。

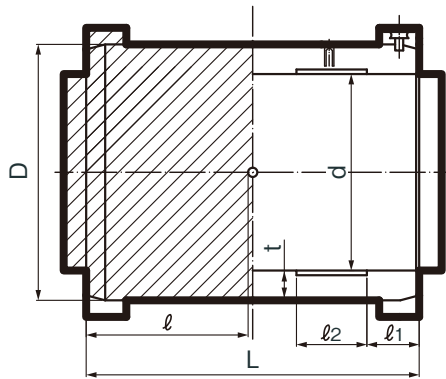
(仕様) 1) 内管 エスロハイパーJW 直管
2) 外管 カーボンブラック含有（黒）ポリエチレン

品名	エスロハイパーJW UVガード 保護層付直管		図番	ECJW-02
作成日	2015.4.9	製図	積水化学工業株式会社	

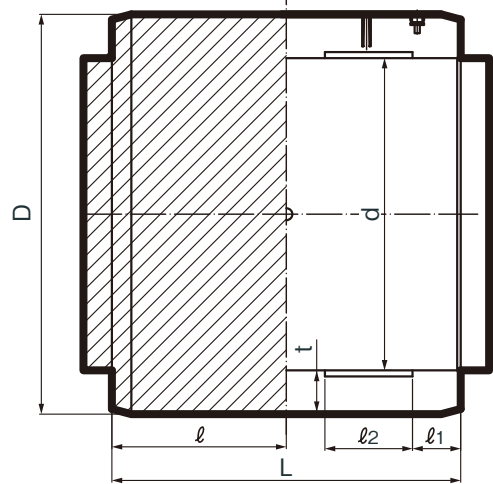
品名

エスロハイパーJW
保護層付EFソケット

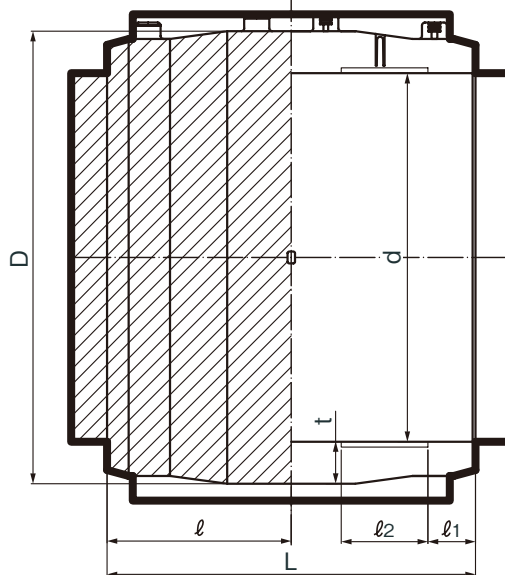
[50~100の場合]



[150の場合]



[200の場合]



単位：mm

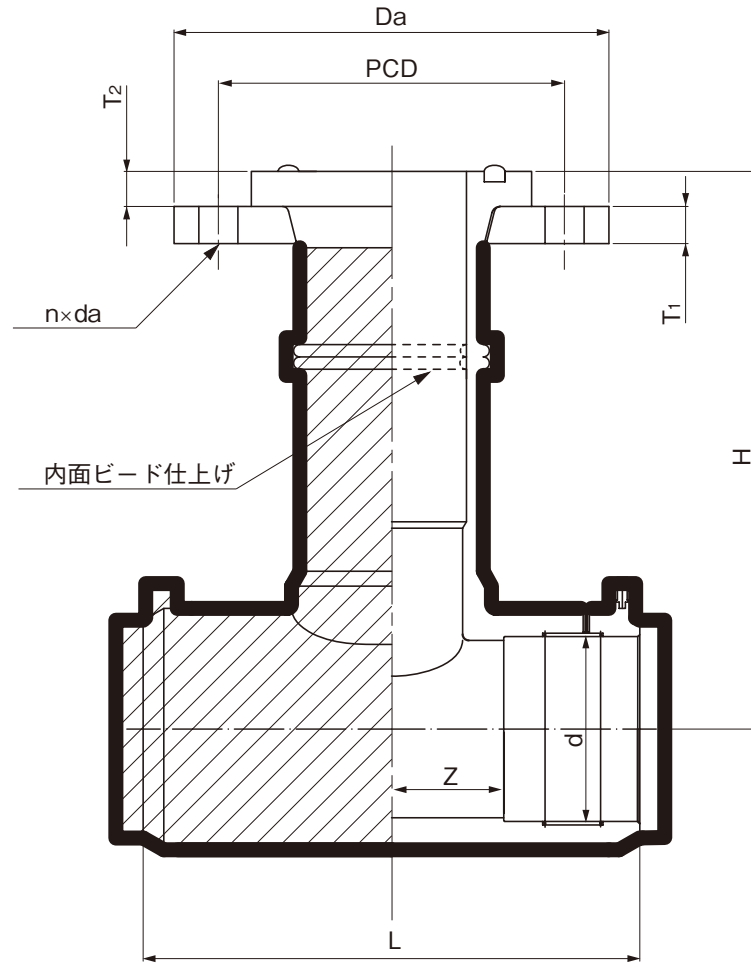
呼び径	受口外径 (D)		受口内径 (d)		楕円度 最大内径・最小内径	肉厚 (t) 最小	L		受口長さ (l) 参考	l ₁ 最小	l ₂ 最小
	参考	基準寸法	許容差	許容差			基準寸法	許容差			
50	83	63.2	$+0.7$ -0	1.0	8.7	108.0	± 4.0	54	5	16	
75	117	90.3	$+1.0$ -0	1.4	12.0	134.0	± 5.0	65	5	22	
100	163	125.4	$+1.2$ -0	1.9	17.3	165.0	± 5.0	80	5	29	
150	234	180.7	$+1.3$ -0	2.7	24.0	203.0	± 5.0	100	5	40	
200	310	251.1	$+3.0$ -0	3.8	28.2	258.0	± 6.0	124	5	54	

- (備考) 1) dの許容差は電熱線部の平均内径の許容差を示す。
 2) tは継手端部から (l₁+l₂) の範囲を除くすべての範囲に適用する。
 3) l₂は電熱線が組み込まれている範囲の寸法を示す。
- (仕様) 1) 融着後、ターミナル部を切断する。(50~100)
 2) 保護カバーはEF融着後に取り付ける。

品名	エスロハイパーJW 保護層付EFソケット		図番	ECJW-03
作成日	2015.4.9	製図	積水化学工業株式会社	

品名

エスロハイパーJW
保護層付フランジ付EFチーズ
(G形：グループ形)(7.5K)



単位：mm

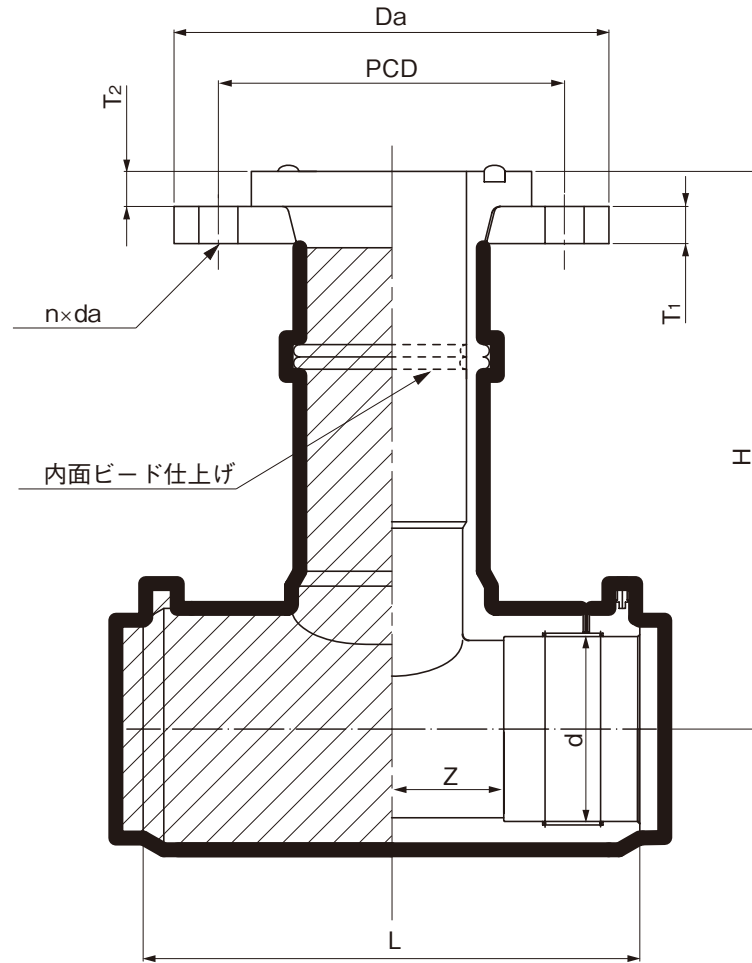
呼び径	d	L	Z (参考)	H	Da (参考)	T1	T2 (参考)	PCD	n	da
75×75	90.3 ^{+1.0} ₋₀	241±4	56	255±15	211	18 ⁺⁴ ₋₀	17	168±1.5	4	19
100×75	125.4 ^{+1.2} ₋₀	296±6	67	275±15	211	18 ⁺⁴ ₋₀	17	168±1.5	4	19

- (備考)
- 1) dは電熱線部の平均内径を示す。
 - 2) フランジの基本形状・寸法はJIS G 5527に規定する呼び圧力7.5Kのフランジ形ダクタイル鋳鉄管異形管による。
 - 3) フランジの材質はSUS304とする。
 - 4) 止水用ゴム輪の材質はSBRとする。
- (仕様)
- 1) 融着後、ターミナル部を切断する。
 - 2) ポリプロピレンのカバーをEF融着後に取り付ける。

品名	エスロハイパーJW 保護層付フランジ付EFチーズ (G形：グループ形)(7.5K)		図番	ECJW-07-01
作成日	2015.4.9	製図	積水化学工業株式会社	

品名

エスロハイパーJW
保護層付フランジ付EFチーズ
(G形・グループ形)(JIS 10K)



単位：mm

呼び径	d	L	Z (参考)	H	Da (参考)	T ₁	T ₂ (参考)	PCD	n	da
75×75	90.3 ^{+1.0} ₋₀	241±4	56	255±15	185	18 ⁺⁴ ₋₀	17	150±1.5	8	19
100×75	125.4 ^{+1.2} ₋₀	296±6	67	275±15	185	18 ⁺⁴ ₋₀	17	150±1.5	8	19

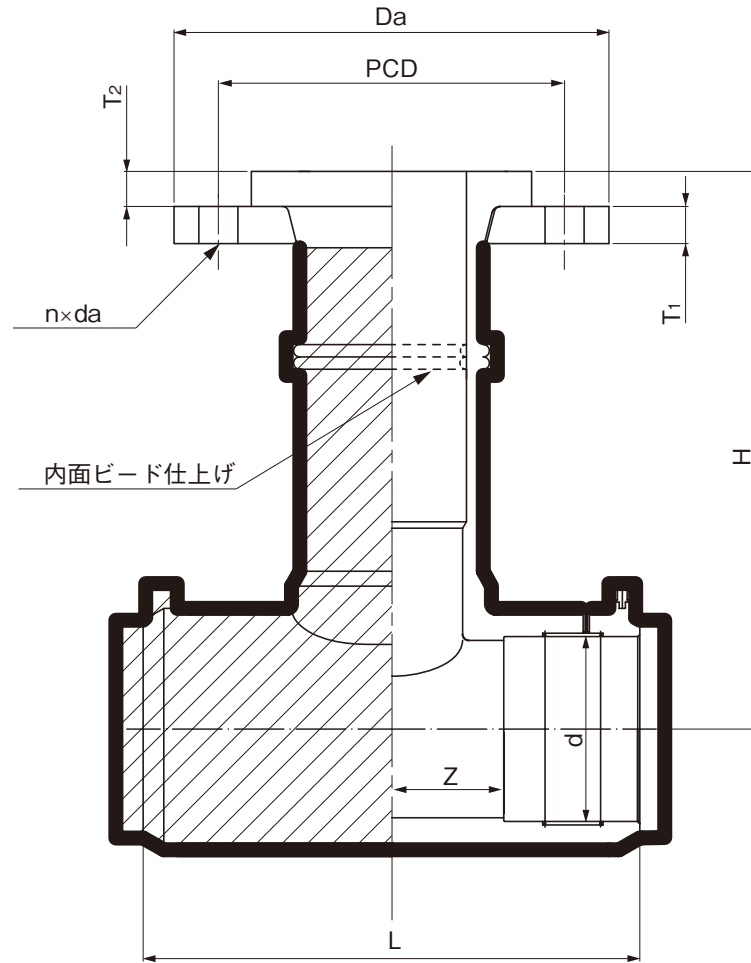
- (備考)
- 1) dは電熱線部の平均内径を示す。
 - 2) フランジの基本形状・寸法はJIS B 2220に規定する呼び圧力10Kフランジによる。
 - 3) フランジの材質はSUS304とする。
 - 4) 止水用ゴム輪の材質はSBRとする。

- (仕様)
- 1) 融着後、ターミナル部を切断する。
 - 2) ポリプロピレンのカバーをEF融着後に取り付ける。

品名	エスロハイパーJW 保護層付フランジ付EFチーズ (G形：グループ形)(JIS 10K)		図番	ECJW-07-02
作成日	2015.4.9	製図	積水化学工業株式会社	

品名

エスロハイパーJW
保護層付フランジ付EFチーズ
(F形：フラット形) (7.5K)



単位：mm

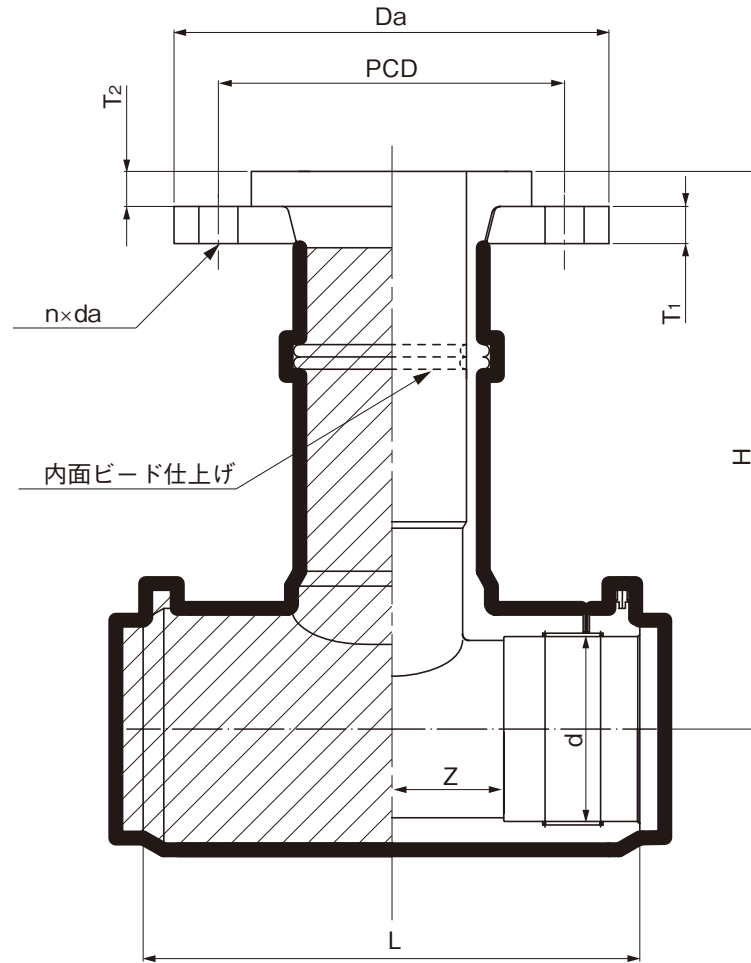
呼び径	d	L	Z (参考)	H	Da (参考)	T ₁	T ₂ (参考)	PCD	n	da
75×75	90.3 ^{+1.0} ₋₀	241±4	56	255±15	211	18 ⁺⁴ ₋₀	17	168±1.5	4	19
100×75	125.4 ^{+1.2} ₋₀	296±6	67	275±15	211	18 ⁺⁴ ₋₀	17	168±1.5	4	19

- (備考) 1) dは電熱線部の平均内径を示す。
2) フランジの基本形状・寸法はJls G 5527に規定する呼び圧力7.5Kのフランジ形ダクタイル鋳鉄異形管による。
3) フランジの材質はSUS304とする。
- (仕様) 1) 融着後、ターミナル部を切断する。
2) ポリプロピレンのカバーをEF融着後に取り付ける。

品名	エスロハイパーJW 保護層付フランジ付EFチーズ (F形：フラット形) (7.5K)		図番	ECJW-07-03
作成日	2015.4.9	製図	積水化学工業株式会社	

品名

エスロハイパーJW
保護層付フランジ付EFチーズ
(F形：フラット形) (JIS 10K)



単位：mm

呼び径	d	L	Z (参考)	H	Da (参考)	T ₁	T ₂ (参考)	PCD	n	da
75× 75	90.3 ^{+1.0} ₋₀	241±4	56	255±15	185	18 ⁺⁴ ₋₀	17	150±1.5	8	19
100× 75	125.4 ^{+1.2} ₋₀	296±6	67	275±15	185	18 ⁺⁴ ₋₀	17	150±1.5	8	19

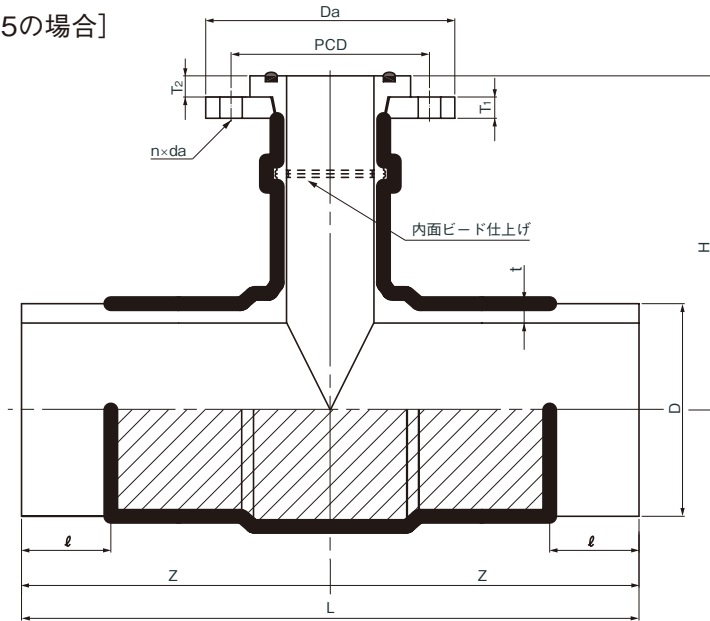
- (備考)
- 1) dは電熱線部の平均内径を示す。
 - 2) フランジの基本形状・寸法はJIS B 2220に規定する呼び圧力10Kフランジによる。
 - 3) フランジの材質はSUS304とする。
- (仕様)
- 1) 融着後、ターミナル部を切断する。
 - 2) ポリプロピレンのカバーをEF融着後に取り付ける。

品名	エスロハイパーJW 保護層付フランジ付EFチーズ (F形：フラット形) (JIS 10K)		図番	ECJW-07-04
作成日	2015.4.9	製図	積水化学工業株式会社	

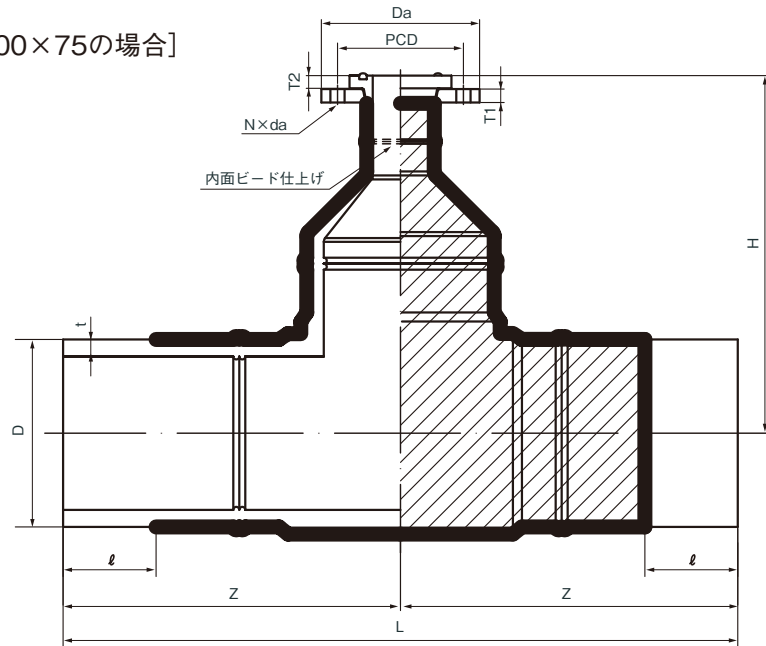
品名

エスロハイパーJW
保護層付SPフランジ付チーズ
(G形：グループ形)(7.5K)

[150×75の場合]



[200×75の場合]



単位：mm

呼び径	D	t	L	Z (参考)	l (参考)	H	Da (参考)	T ₁	T ₂ (参考)	PCD	n	da
150×75	180.0 ^{+1.1} ₋₀	16.4 ^{+2.5} ₋₀	420±10	210	100	280±20	211	18 ⁺⁴ ₋₀	17	168±1.5	4	19
200×75	250.0 ^{+1.5} ₋₀	22.7 ^{+3.5} ₋₀	900±40	450	124	470±20	211	18 ⁺⁴ ₋₀	17	168±1.5	4	19

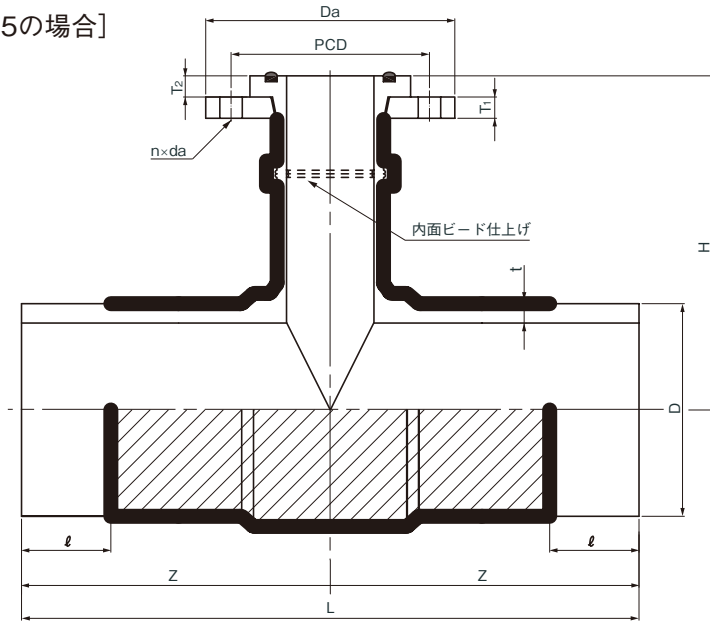
- (備考)
- 1) Dは平均外径を示す。
 - 2) フランジの基本形状・寸法はJIS G 5527に規定する呼び圧力7.5Kのフランジ形ダクタイル鋳鉄異形管による。
 - 3) フランジの材質はSUS304とする。
 - 4) 止水用ゴム輪の材質はSBRとする。
- (仕様)
- 1) 呼び径150×75は、ポリプロピレンのカバーをEF融着後に取り付ける。
 - 2) 呼び径200×75は、熱収縮チューブ(架橋ポリエチレン)を被覆処理済み品。

品名	エスロハイパーJW 保護層付SPフランジ付チーズ (G形：グループ形)(7.5K)		図番	ECJW-09-01
作成日	2015.4.9	製図	積水化学工業株式会社	

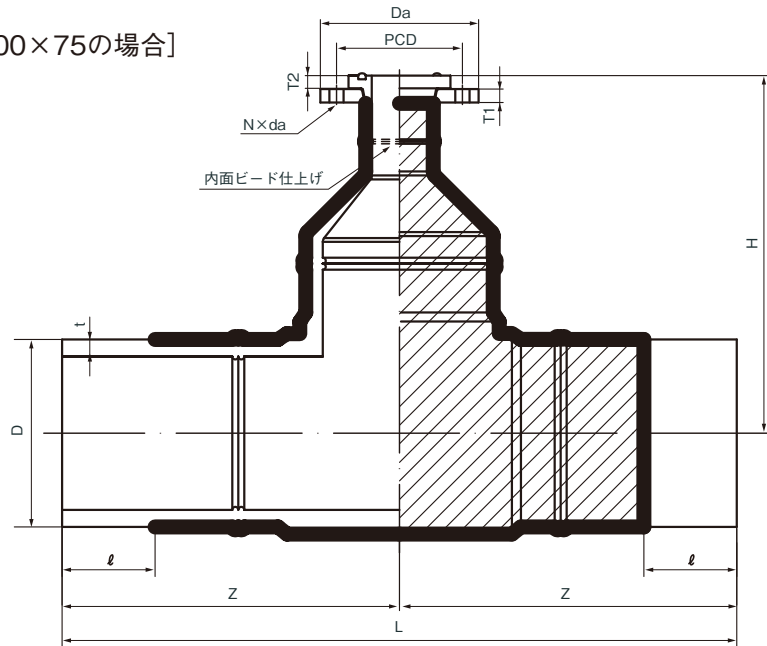
品名

エスロハイパーJW
保護層付SPフランジ付チーズ
(G形: グループ形) (JIS 10K)

[150×75の場合]



[200×75の場合]



単位: mm

呼び径	D	t	L	Z (参考)	ℓ (参考)	H	Da (参考)	T ₁	T ₂ (参考)	PCD	n	da
150×75	180.0 ^{+1.1} ₋₀	16.4 ^{+2.5} ₋₀	420±10	210	100	280±20	185	18 ⁺⁴ ₋₀	17	150±1.5	8	19
200×75	250.0 ^{+1.5} ₋₀	22.7 ^{+3.5} ₋₀	900±40	450	124	470±20	185	18 ⁺⁴ ₋₀	17	150±1.5	8	19

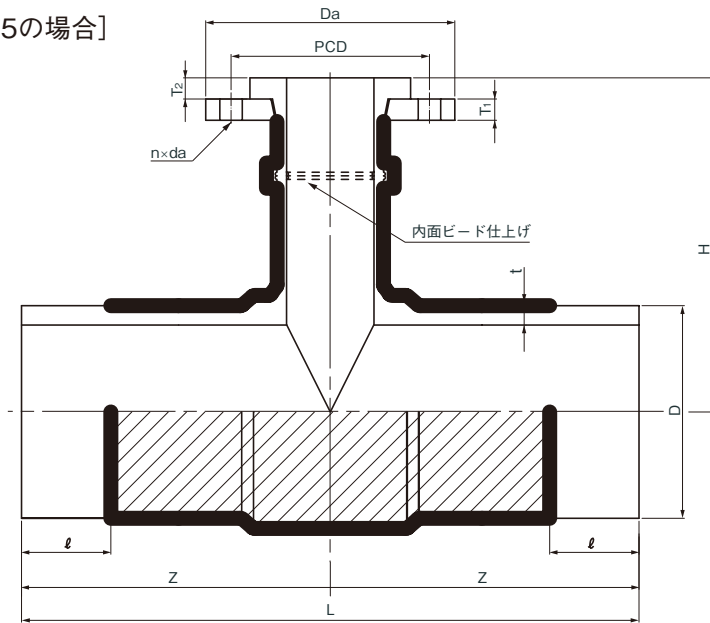
- (備考)
- 1) Dは平均外径を示す。
 - 2) フランジの基本形状・寸法はJIS B 2220に規定する呼び圧力10Kフランジによる。
 - 3) フランジの材質はSUS304とする。
 - 4) 止水用ゴム輪の材質はSBRとする。
- (仕様)
- 1) 呼び径150×75は、ポリプロピレンのカバーをEF融着後に取り付ける。
 - 2) 呼び径200×75は、熱収縮チューブ(架橋ポリエチレン)を被覆処理済み品。

品名	エスロハイパーJW 保護層付SPフランジ付チーズ (G形: グループ形) (JIS 10K)		図番	ECJW-09-02
作成日	2015.4.9	製図	積水化学工業株式会社	

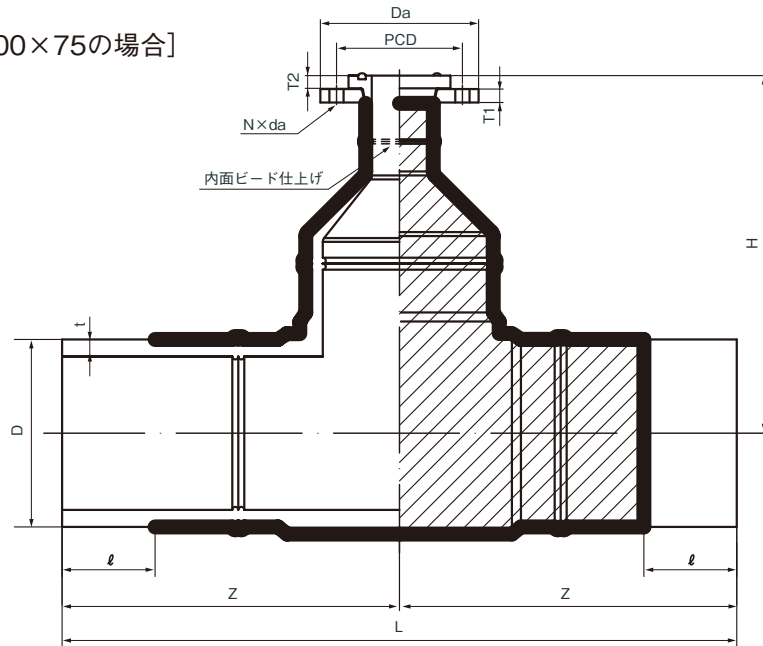
品名

エスロハイパーJW
保護層付SPフランジ付チーズ
(F形：フラット形) (7.5K)

[150×75の場合]



[200×75の場合]



単位：mm

呼び径	D	t	L	Z (参考)	l (参考)	H	Da (参考)	T ₁	T ₂ (参考)	PCD	n	da
150×75	180.0 ^{+1.1} ₋₀	16.4 ^{+2.5} ₋₀	420±10	210	100	280±20	211	18 ⁺⁴ ₋₀	17	168±1.5	4	19
200×75	250.0 ^{+1.5} ₋₀	22.7 ^{+3.5} ₋₀	900±40	450	124	470±20	211	18 ⁺⁴ ₋₀	17	168±1.5	4	19

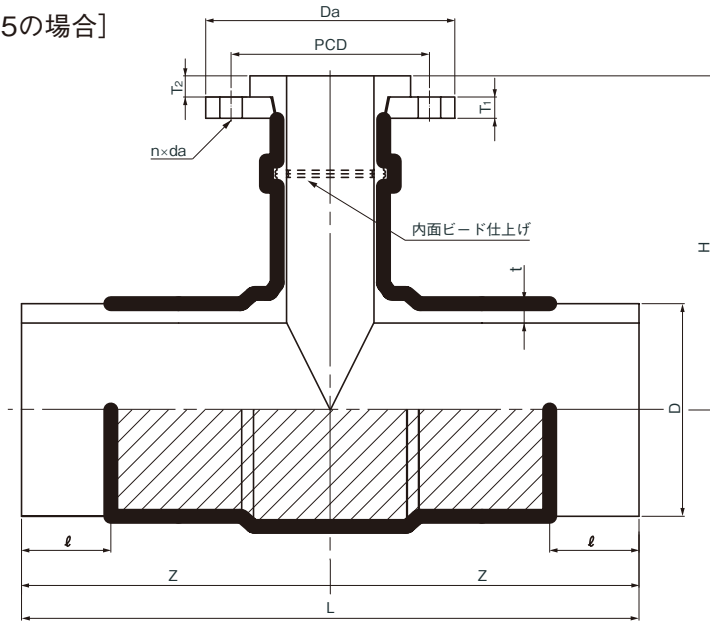
- (備考) 1) Dは平均外径を示す。
2) フランジの基本形状・寸法はJIS G 5527に規定する呼び圧力7.5Kのフランジ形ダクタイル鋳鉄異形管による。
3) フランジの材質はSUS304とする。
- (仕様) 1) 呼び径150×75は、ポリプロピレンのカバーをEF融着後に取り付ける。
2) 呼び径200×75は、熱収縮チューブ(架橋ポリエチレン)を被覆処理済み品。

品名	エスロハイパーJW 保護層付SPフランジ付チーズ (F形：フラット形) (7.5K)		図番	ECJW-09-03
作成日	2015.4.9	製図	積水化学工業株式会社	

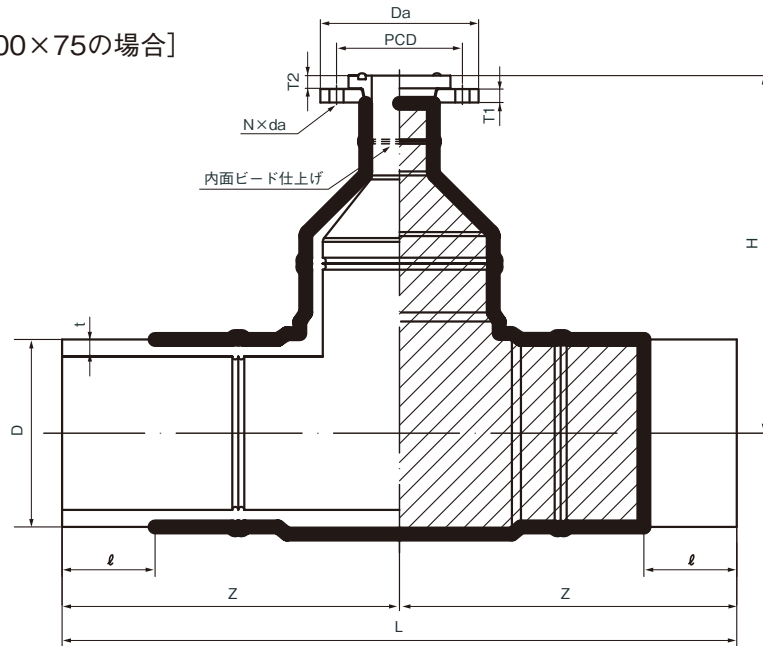
品名

エスロハイパーJW
保護層付SPフランジ付チーズ
(F形:フラット形)(JIS 10K)

[150×75の場合]



[200×75の場合]



単位：mm

呼び径	D	t	L	Z (参考)	ℓ (参考)	H	Da (参考)	T1	T2 (参考)	PCD	n	da
150×75	180.0 ^{+1.1} ₋₀	16.4 ^{+2.5} ₋₀	420±10	210	100	280±20	185	18 ⁺⁴ ₋₀	17	150±1.5	8	19
200×75	250.0 ^{+1.5} ₋₀	22.7 ^{+3.5} ₋₀	900±40	450	124	470±20	185	18 ⁺⁴ ₋₀	17	150±1.5	8	19

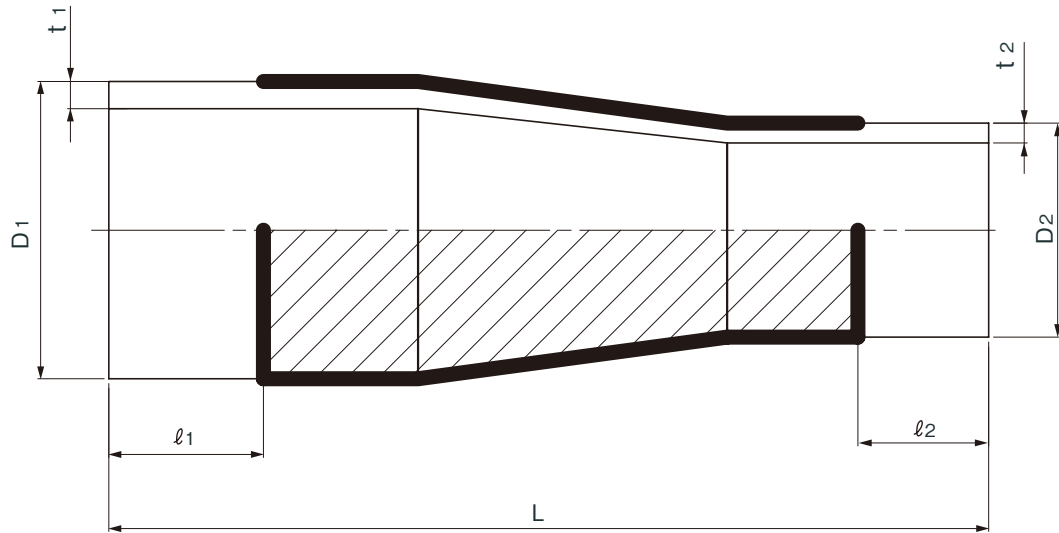
- (備考) 1) Dは平均外径を示す。
2) フランジの基本形状・寸法はJIS B 2220に規定する呼び圧力10Kフランジによる。
3) フランジの材質はSUS304とする。

- (仕様) 1) 呼び径150×75は、ポリプロピレンのカバーをEF融着後に取り付ける。
2) 呼び径200×75は、熱収縮チューブ(架橋ポリエチレン)を被覆処理済み品。

品名	エスロハイパーJW 保護層付SPフランジ付チーズ (F形:フラット形)(JIS 10K)		図番	ECJW-09-04
作成日	2015.4.9	製図	積水化学工業株式会社	

品名

エスロハイパーJW
保護層付レデューサ



単位：mm

呼び径	D1	D2	t1	t2	L	l1	l2
75× 50	90.0 ^{+0.6} ₋₀	63.0 ^{+0.4} ₋₀	8.2 ^{+1.3} ₋₀	5.8 ^{+0.9} ₋₀	350±15	65	54
100× 75	125.0 ^{+0.8} ₋₀	90.0 ^{+0.4} ₋₀	11.4 ^{+1.3} ₋₀	8.2 ^{+1.3} ₋₀	370±15	80	65
150×100	180.0 ^{+1.1} ₋₀	125.0 ^{+0.6} ₋₀	16.4 ^{+2.5} ₋₀	11.4 ^{+1.8} ₋₀	460±25	100	80
200×150	250.0 ^{+1.5} ₋₀	180.0 ^{+0.8} ₋₀	22.7 ^{+3.5} ₋₀	16.4 ^{+2.5} ₋₀	580±20	124	100

(備考) 1) D1、D2は平均外径を示す。

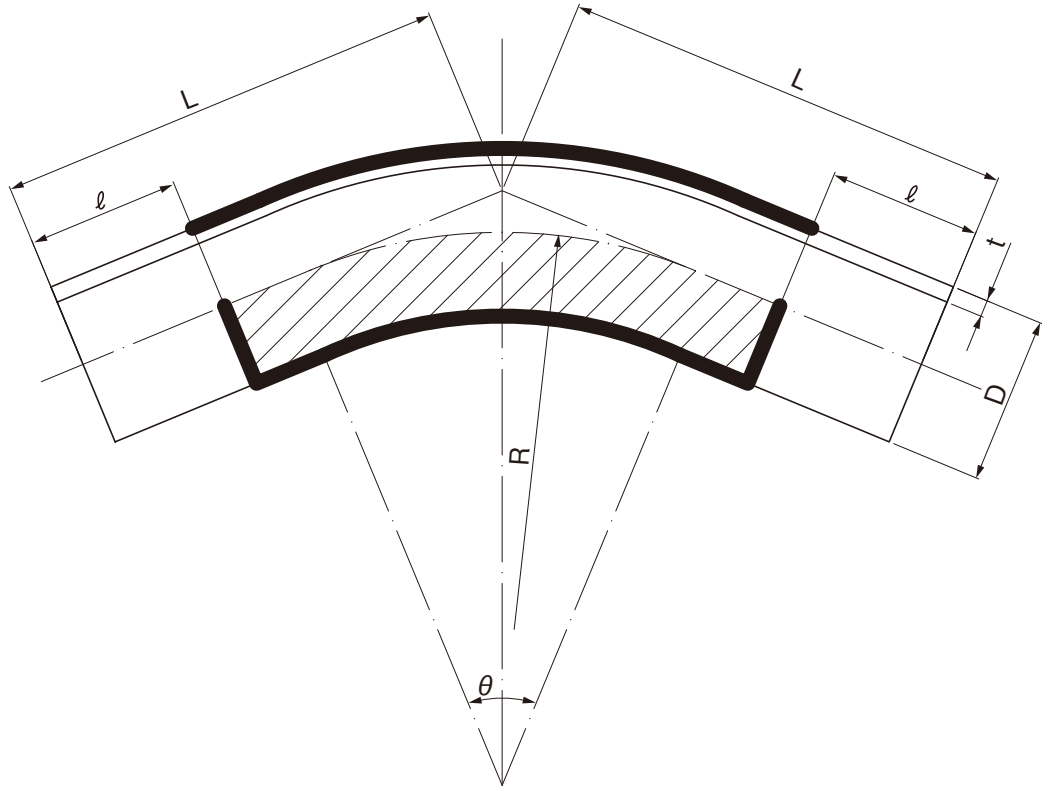
2) PWAは配水用ポリエチレン管協会規格品(PWA001、002)との接続用継手を示す。

(仕様) 熱収縮チューブ(架橋ポリエチレン)被覆処理済み品。

品名	エスロハイパーJW 保護層付レデューサ		図番	ECJW-010
作成日	2015.4.9	製図	積水化学工業株式会社	

品名

エスロハイパーJW
保護層付バンド (11 1/4° , 22 1/2°)



単位：mm

呼び径	角度	θ	D	t	L	l(参考)	R(参考)
50	11 1/4	$11.25 \pm 3^\circ$	$63.0^{+0.4}_{-0}$	$5.8^{+0.9}_{-0}$	125 ± 10	54	140
	22 1/2	$22.5 \pm 3^\circ$			135 ± 15		
75	11 1/4	$11.25 \pm 3^\circ$	$90.0^{+0.6}_{-0}$	$8.2^{+1.3}_{-0}$	170 ± 15	65	245
	22 1/2	$22.5 \pm 3^\circ$			180 ± 20		
100	11 1/4	$11.25 \pm 3^\circ$	$125.0^{+0.8}_{-0}$	$11.4^{+1.8}_{-0}$	210 ± 20	80	300
	22 1/2	$22.5 \pm 3^\circ$			245 ± 25		
150	11 1/4	$11.25 \pm 3^\circ$	$180.0^{+1.1}_{-0}$	$16.4^{+2.5}_{-0}$	300 ± 25	100	500
	22 1/2	$22.5 \pm 3^\circ$			335 ± 30		
200	11 1/4	$11.25 \pm 3^\circ$	$250.0^{+1.5}_{-0}$	$22.7^{+3.5}_{-0}$	500 ± 50	124	600
	22 1/2	$22.5 \pm 3^\circ$			560 ± 70		

(備考) Dは平均外径を示す。

(仕様) 熱収縮チューブ(架橋ポリエチレン)被覆処理済み品。

品名

エスロハイパーJW
保護層付バンド (11 1/4° , 22 1/2°)

図番

ECJW-012

作成日

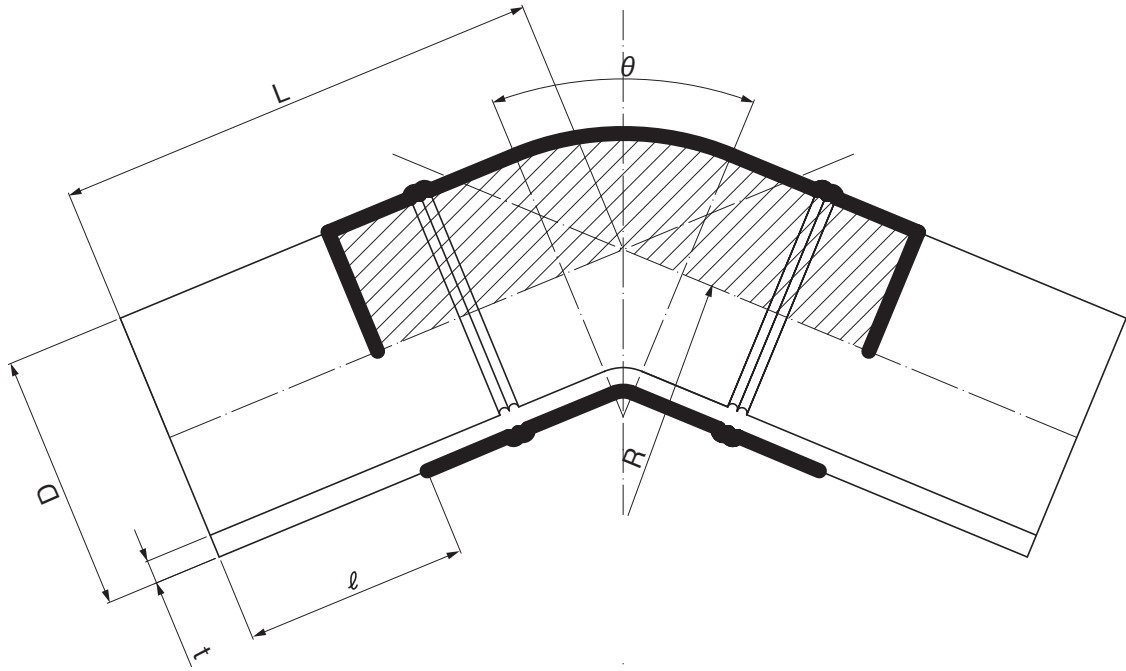
2015.4.9

製図

積水化学工業株式会社

品名

エスロハイパーJW
保護層付ベンド(45°,90°)



単位：mm

呼び径	角度	θ	D	t	L	ℓ (参考)	R(参考)
50	45	$45 \pm 3^\circ$	$63.0^{+0.4}_{-0}$	$5.8^{+0.9}_{-0}$	160 ± 20	54	90
	90	$90 \pm 3^\circ$			210 ± 20		
75	45	$45 \pm 3^\circ$	$90.0^{+0.6}_{-0}$	$8.2^{+1.3}_{-0}$	136 ± 10	65	90
	90	$90 \pm 3^\circ$			165 ± 10		
100	45	$45 \pm 3^\circ$	$125.0^{+0.8}_{-0}$	$11.4^{+1.8}_{-0}$	230 ± 20	80	125
	90	$90 \pm 3^\circ$			300 ± 20		
150	45	$45 \pm 3^\circ$	$180.0^{+1.1}_{-0}$	$16.4^{+2.5}_{-0}$	290 ± 20	100	180
	90	$90 \pm 3^\circ$			480 ± 30		
200	45	$45 \pm 3^\circ$	$250.0^{+1.5}_{-0}$	$22.7^{+3.5}_{-0}$	350 ± 20	124	250
	90	$90 \pm 3^\circ$			480 ± 40		

(備考) Dは平均外径を示す。

(仕様) 熱収縮チューブ(架橋ポリエチレン)被覆処理済み品。

品名

エスロハイパーJW
保護層付ベンド(45°,90°)

図番

ECJW-014

作成日

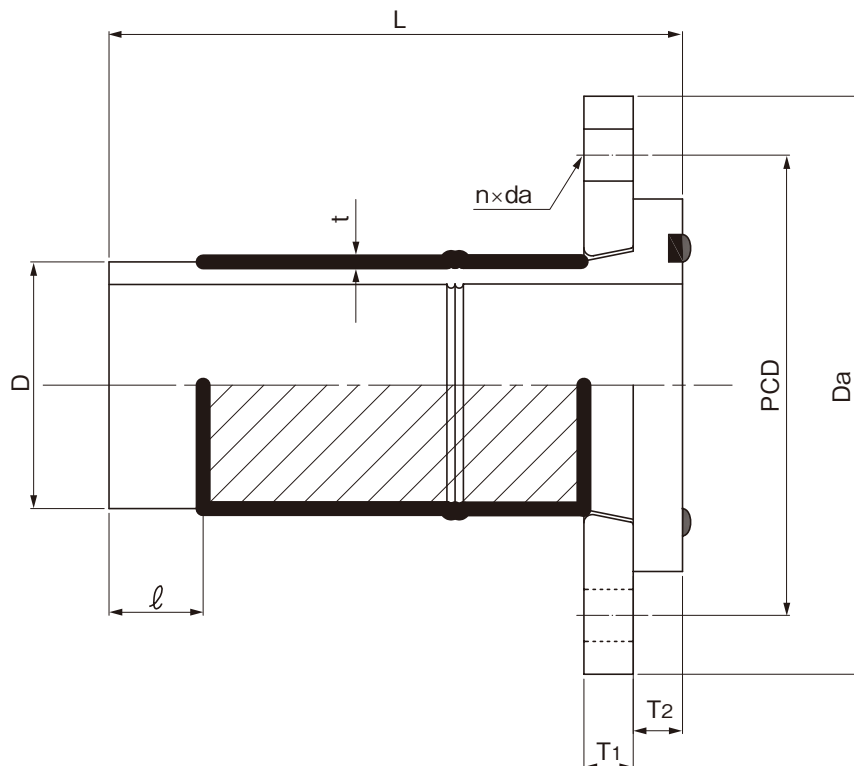
2023.12.15

製図

積水化学工業株式会社

品名

エスロハイパーJW
保護層付フランジ短管
(G形：グループ形)(7.5K)



単位：mm

呼び径	D	t	L	l (参考)	D_a (参考)	T_1	T_2 (参考)	PCD	n	d_a
50	$63.0^{+0.4}_{-0}$	$5.8^{+0.9}_{-0}$	180 ± 10	54	155	16^{+4}_{-0}	14	120 ± 1.5	4	19
75	$90.0^{+0.6}_{-0}$	$8.2^{+1.3}_{-0}$	220 ± 11	65	211	18^{+4}_{-0}	17	168 ± 1.5	4	19
100	$125.0^{+0.8}_{-0}$	$11.4^{+1.8}_{-0}$	320 ± 20	80	238	18^{+4}_{-0}	25	195 ± 1.5	4	19
150	$180.0^{+1.1}_{-0}$	$16.4^{+2.5}_{-0}$	340 ± 15	100	290	19^{+4}_{-0}	29	247 ± 1.5	6	19
200	$250.0^{+1.5}_{-0}$	$22.7^{+3.5}_{-0}$	440 ± 25	124	342	20^{+4}_{-0}	33	299 ± 1.5	8	19

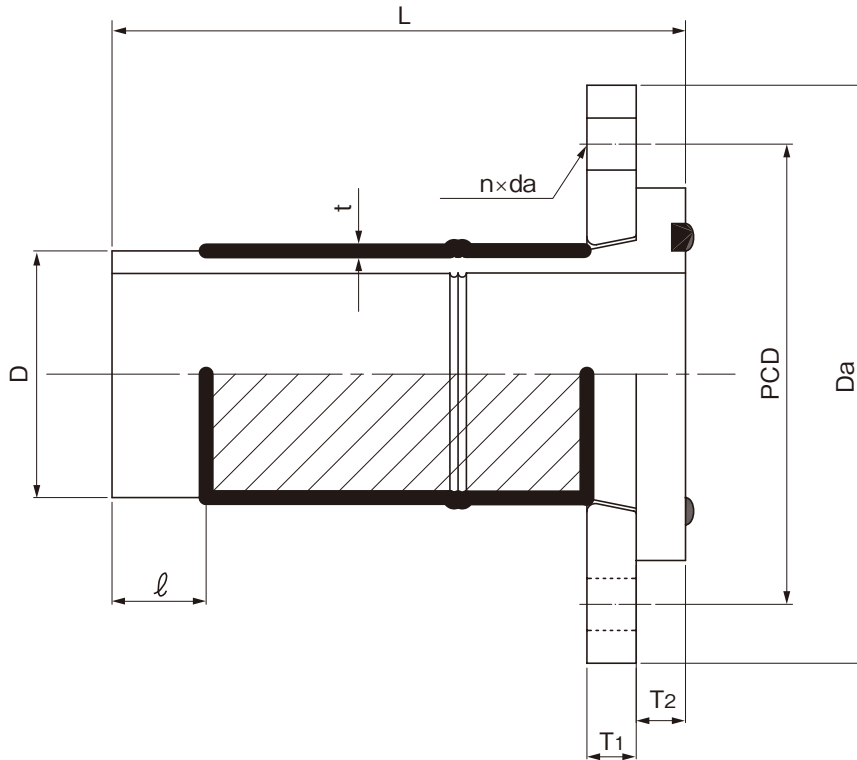
- (備考) 1) Dは平均外径を示す。
 2) 呼び径50のフランジの基本形状・寸法はJCPA G 1037に規定する呼び圧力7.5Kのフランジ形ダクタイル鋳鉄異形管による。
 3) 呼び径75~200のフランジの基本形状・寸法はJIS G 5527に規定する呼び圧力7.5Kのタグタイル鋳鉄異形管による。
 4) フランジの材質はSUS304とする。
 5) 止水用ゴム輪の材質はSBRとする。
 6) 呼び径200はフランジが花ピラ形であるため接合方向に注意。

(仕様) 熱収縮チューブ(架橋ポリエチレン)被覆処理済み品。

品名	エスロハイパーJW 保護層付フランジ短管 (G形：グループ形)(7.5K)		図番	ECJW-18-01
作成日	2015.4.9	製図	積水化学工業株式会社	

品名

エスロハイパーJW
保護層付フランジ短管
(G形：グループ形)(JIS 10K)



単位：mm

呼び径	D	t	L	ℓ (参考)	Da (参考)	T1	T2 (参考)	PCD	n	da
50	63.0 ^{+0.4} ₀	5.8 ^{+0.9} ₀	180±10	54	155	16 ⁺⁴ ₀	14	120±1.5	8	19
75	90.0 ^{+0.6} ₀	8.2 ^{+1.3} ₀	220±11	65	185	18 ⁺⁴ ₀	17	150±1.5	8	19
100	125.0 ^{+0.8} ₀	11.4 ^{+1.8} ₀	320±20	80	210	18 ⁺⁴ ₀	25	175±1.5	8	19
150	180.0 ^{+1.1} ₀	16.4 ^{+2.5} ₀	340±15	100	280	19 ⁺⁴ ₀	29	240±1.5	8	23

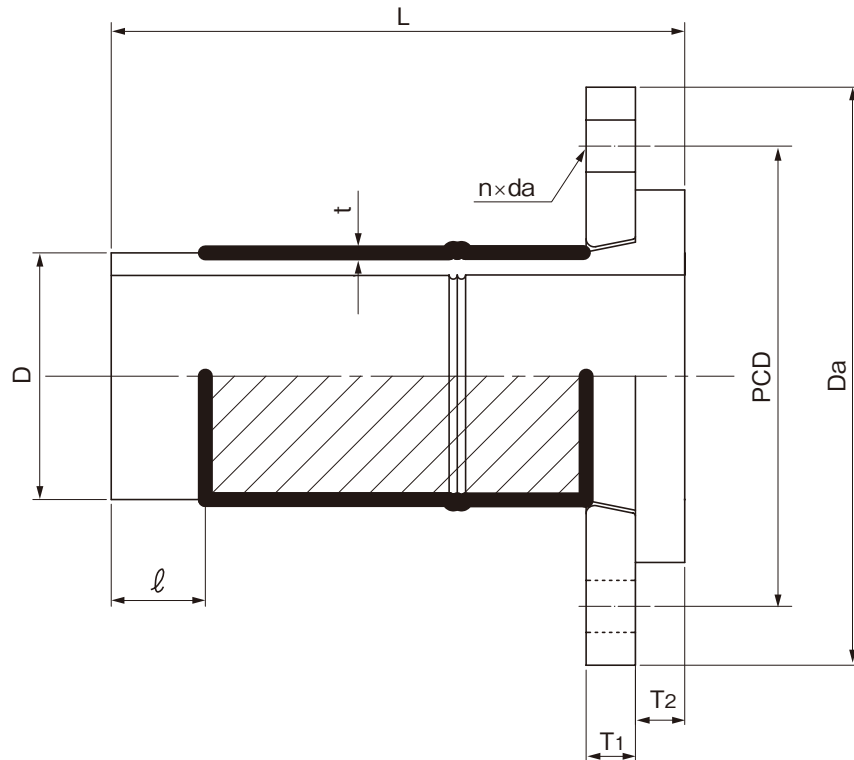
- (備考) 1) Dは平均外径を示す。
 2) フランジの基本形状・寸法はJIS B 2220に規定する呼び圧力10Kフランジによる。
 3) フランジの材質はSUS304とする。
 4) 止水用ゴム輪の材質はSBRとする。

(仕様) 熱収縮チューブ(架橋ポリエチレン)被覆処理済み品。

品名	エスロハイパーJW 保護層付フランジ短管 (G形：グループ形)(JIS 10K)		図番	ECJW-18-02
作成日	2015.4.9	製図	積水化学工業株式会社	

品名

エスロハイパーJW
保護層付フランジ短管
(F形：フラット形) (7.5K)



単位：mm

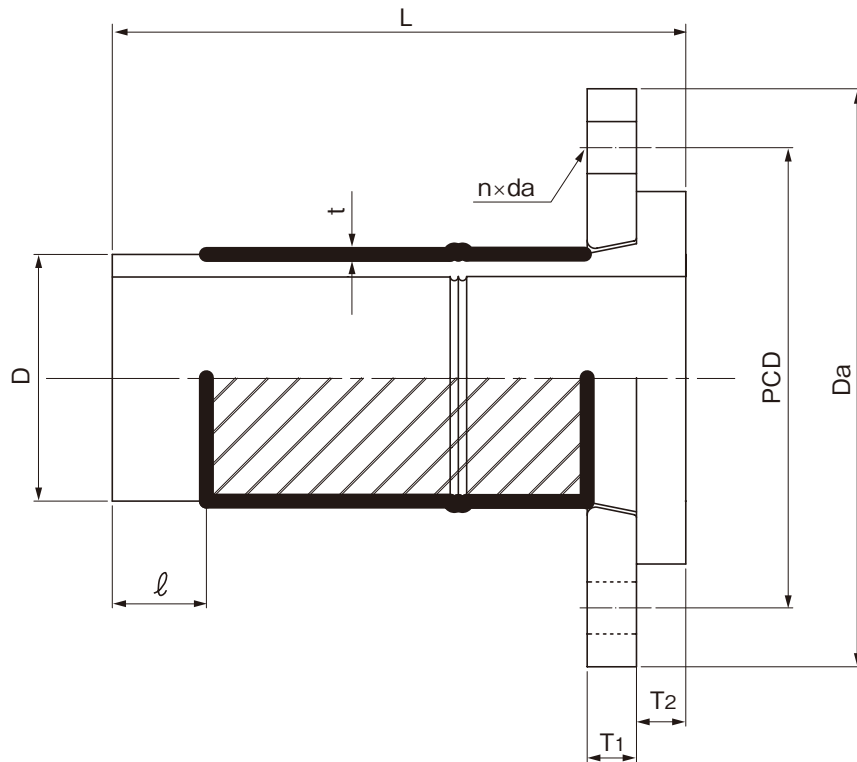
呼び径	D	t	L	ℓ (参考)	Da (参考)	T1	T2 (参考)	PCD	n	da
50	63.0 ^{+0.4} ₋₀	5.8 ^{+0.9} ₋₀	180±10	54	155	16 ⁺⁴ ₋₀	14	120±1.5	4	19
75	90.0 ^{+0.6} ₋₀	8.2 ^{+1.3} ₋₀	220±11	65	211	18 ⁺⁴ ₋₀	17	168±1.5	4	19
100	125.0 ^{+0.8} ₋₀	11.4 ^{+1.8} ₋₀	320±20	80	238	18 ⁺⁴ ₋₀	25	195±1.5	4	19
150	180.0 ^{+1.1} ₋₀	16.4 ^{+2.5} ₋₀	340±15	100	290	19 ⁺⁴ ₋₀	29	247±1.5	6	19
200	250.0 ^{+1.5} ₋₀	22.7 ^{+3.5} ₋₀	440±25	124	342	20 ⁺⁴ ₋₀	33	299±1.5	8	19

- (備考) 1) Dは平均内径を示す。
 2) 呼び径50のフランジの基本形状・寸法はJIS G 1037に規定する呼び圧力7.5Kのフランジ形ダクタイル鋳鉄異形管による。
 3) 呼び径75~200フランジの基本形状・寸法はJIS G 5527に規定する呼び圧力7.5Kのフランジ形タグタイル鋳鉄異形管による。
 4) フランジの材質はSUS304とする。
 5) 呼び径200はフランジが花ピラ形であるため接合方向に注意。
- (仕様) 熱収縮チューブ(架橋ポリエチレン)被覆処理済み品。

品名	エスロハイパーJW 保護層付フランジ短管 (F形：フラット形) (7.5K)		図番	ECJW-18-03
作成日	2015.4.9	製図	積水化学工業株式会社	

品名

エスロハイパーJW
保護層付フランジ短管
(F形:フラット形) (JIS 10K)



単位：mm

呼び径	D	t	L	l (参考)	D_a (参考)	T_1	T_2 (参考)	PCD	n	da
50	$63.0^{+0.4}_{-0}$	$5.8^{+0.9}_{-0}$	180 ± 10	54	155	16^{+4}_{-0}	14	120 ± 1.5	4	19
75	$90.0^{+0.6}_{-0}$	$8.2^{+1.3}_{-0}$	220 ± 11	65	185	18^{+4}_{-0}	17	150 ± 1.5	8	19
100	$125.0^{+0.8}_{-0}$	$11.4^{+1.8}_{-0}$	320 ± 20	80	210	18^{+4}_{-0}	25	175 ± 1.5	8	19
150	$180.0^{+1.1}_{-0}$	$16.4^{+2.5}_{-0}$	340 ± 15	100	280	19^{+4}_{-0}	29	240 ± 1.5	8	23

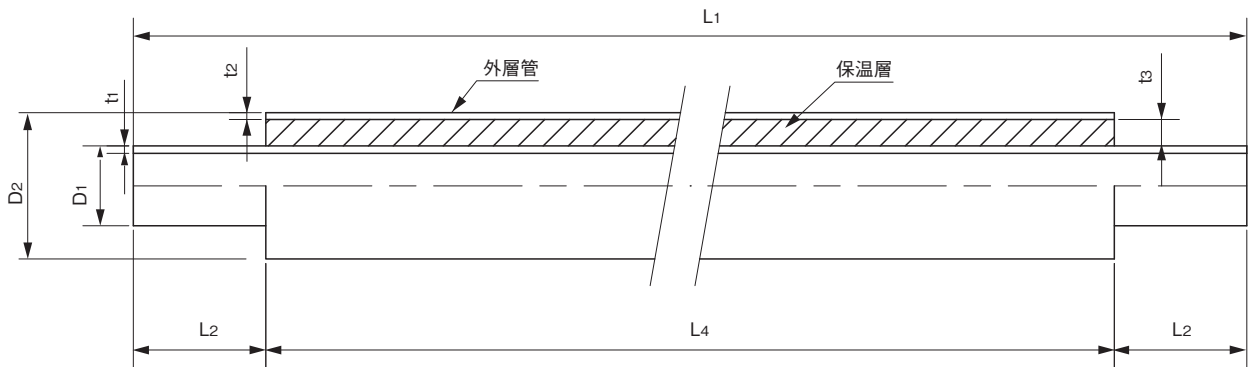
- (備考) 1) Dは平均内径を示す。
2) フランジの基本形状・寸法はJIS B 2220に規定する呼び圧力10Kフランジによる。
3) フランジの材質はSUS304とする。

(仕様) 熱収縮チューブ(架橋ポリエチレン)被覆処理済み品。

品名	エスロハイパーJW 保護層付フランジ短管 (F形:フラット形) (JIS 10K)	図番	ECJW-18-04
作成日	2015.4.9	製図	積水化学工業株式会社

品名

エスロハイパーJW 保温付UVガード直管



単位：mm

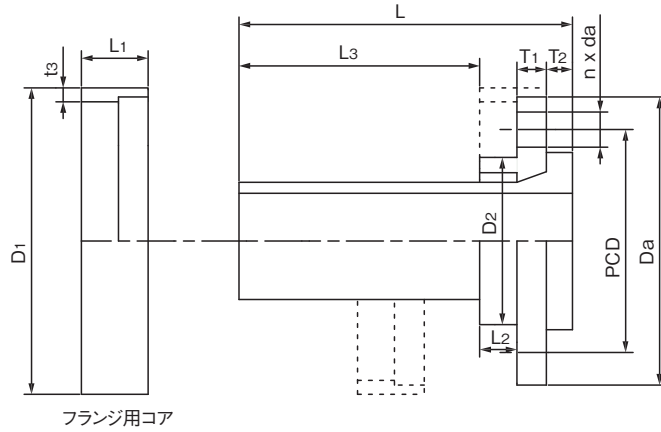
呼び径	外径 D_1		D_2	厚さ t_1		t_2	t_3	長さ L_1		L_2	L_4	参考質量 (kg/本)
	基本寸法	許容差		基本寸法	許容差			基本寸法	許容差			
50	63.0	$+0.4$ 0	165.0	5.8	$+0.9$ 0	7.5	43.5	5000	$+100$ 0	130	4740	25.0
75	90.0	$+0.6$ 0	165.0	8.2	$+1.3$ 0	7.5	30.0			150	4700	29.0
100	125.0	$+0.8$ 0	180.0	11.4	$+1.8$ 0	7.5	20.0			180	4640	43.0
150	180.0	$+1.1$ 0	250.0	16.4	$+2.5$ 0	10.0	25.0			220	4560	82.0

品名	エスロハイパーJW 保温付UVガード直管		図番	JWHU-01
作成日	2015.6.5	製図	積水化学工業株式会社	

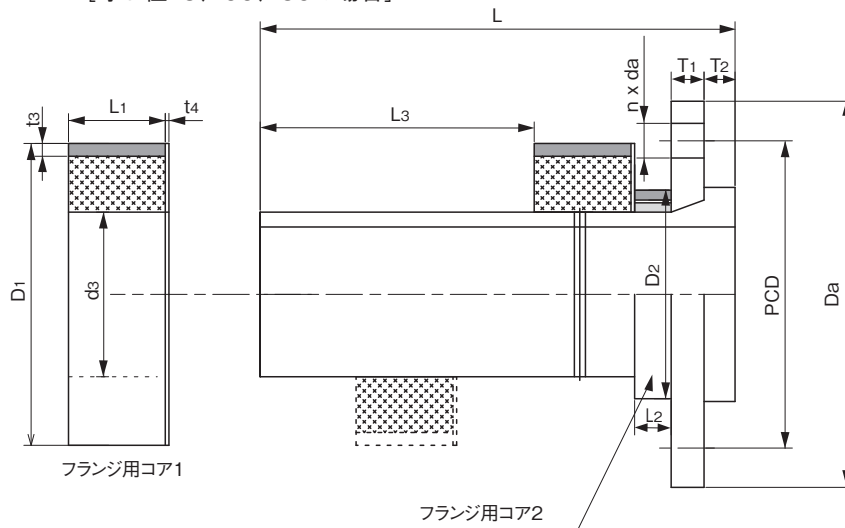
品名

エスロハイパーJW 保温付UVガード
フランジ短管(G形:グループ形)(7.5K)

[呼び径50の場合]



[呼び径75、100、150の場合]



単位：mm

呼び径	L	L1	L2	L3	Da	D1	D2	d3	T1	T2	t3	t4	PCD	n	da	参考質量 (kg/個)
50	180	50	20	130	155	165	90	—	16	14	7.5	—	120	4	19	2.6
75	260	53	20	150	211	165	114	90	18	17	7.5	2	168	4	19	4.8
100	320	75	20	180	238	180	165	125	18	25	7.5	2	195	4	19	6.3
150	340	49	20	220	290	250	216	180	19	29	10.0	2	247	6	19	10.7

品名

エスロハイパーJW 保温付UVガード
フランジ短管(G形:グループ形)(7.5K)

図番

JWHU-02

作成日

2015.6.5

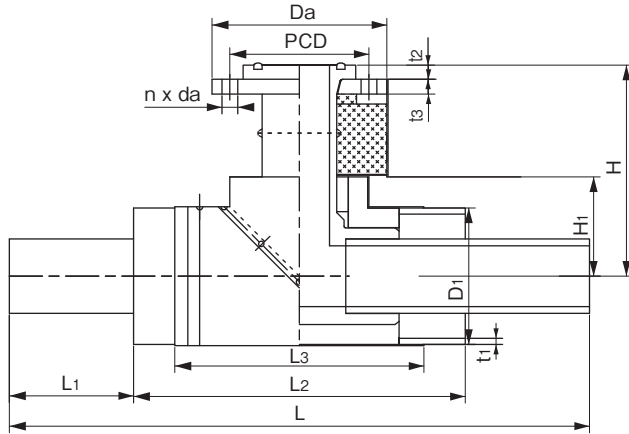
製図

積水化学工業株式会社

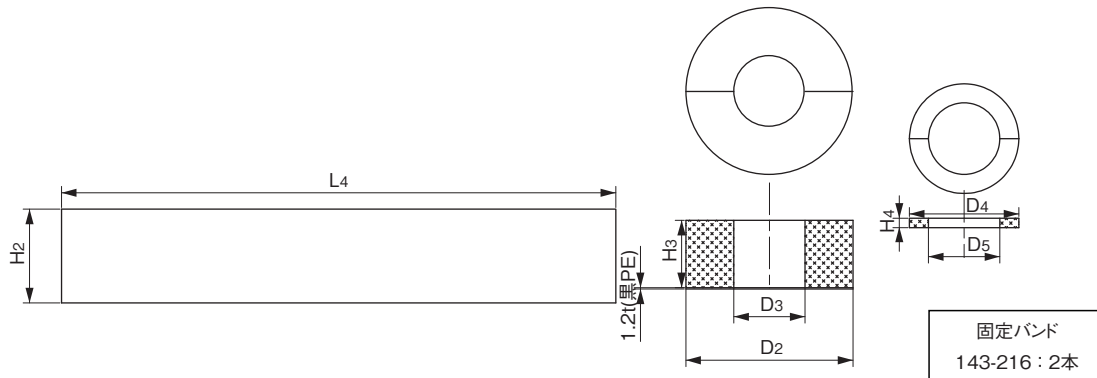
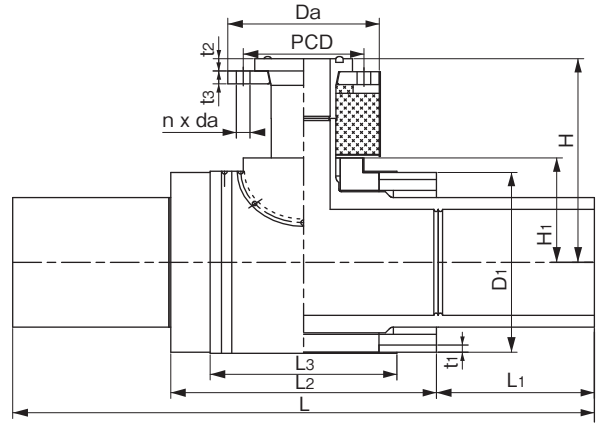
品名

エスロハイパーJW 保温付UVガード
フランジ付チーズ(G形:グループ形) (7.5K)

[呼び径75×75、100×75の場合]



[呼び径150×75の場合]



単位 : mm

呼び径	L	L1	L2	L3	D1	H	H1	Da	PCD	t1	t2	t3	n	da	参考質量 (kg/個)
75×75	701	150	401	301	165	255	120	211	168	7.5	17	18	4	19	8.7
100×75	816	180	456	356	180	275	140	211	168	7.5	17	18	4	19	11.2
150×75	800	220	360	260	250	280	145	211	168	10.0	17	18	4	19	14.9

(備考) ・フランジの材質はSUS304です。 ・フランジは7.5Kフランジ形を標準とします。 ・G形タイプを標準とします。

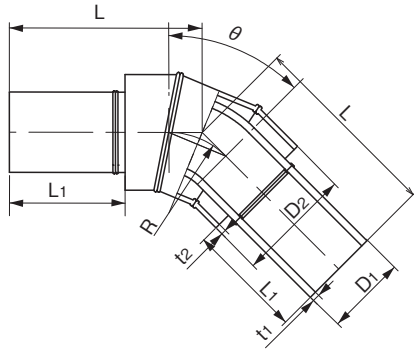
	L4	H2	H3	H4	D2	D3	D4	D5
共通	700	118	85	12	211	90	138	90

品名	エスロハイパーJW 保温付UVガード フランジ付チーズ(G形:グループ形) (7.5K)		図番	JWHU-03
作成日	2015.6.5	製図	積水化学工業株式会社	

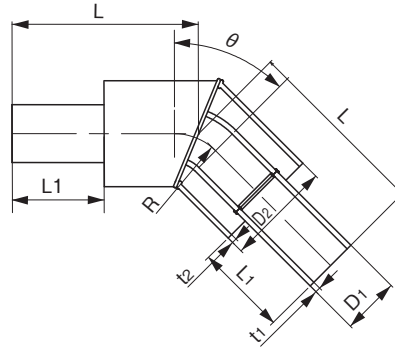
品名

エスロハイパーJW 保温付UVガード
ベンド

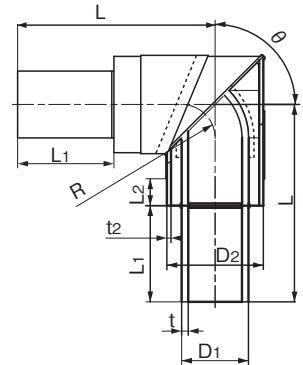
[45ベンド呼び径100、150の場合]



[45ベンド呼び径50、75、
22 1/2ベンド、11 1/4ベンドの場合]



[90ベンドの場合]



単位：mm

呼び径	角 度	L	R	L1	外径 D1		D2	厚さ t1		t2	参考質量 (kg/個)
					基本寸法	許容差		基本寸法	許容差		
50	90	320	30	130	63.0	+0.4 0	165	5.8	+0.9 0	7.5	2.9
	45	310	63								2.5
	22 1/2	205	140								1.2
	11 1/4	195	140								1.0
75	90	320	90	150	90.0	+0.6 0	165	8.2	+1.3 0	7.5	3.7
	45	290									2.6
	22 1/2	240									1.9
	11 1/4	230									1.8
100	90	360	125	180	125.0	+0.8 0	180	11.4	+1.8 0	7.5	4.7
	45	300									3.9
	22 1/2	250									3.0
	11 1/4	260									3.0
150	90	480	180	220	180.0	+1.1 0	250	16.4	+2.5 0	10.0	12.5
	45	390									9.5
	22 1/2	340									7.8
	11 1/4	320									7.2

品名

エスロハイパーJW 保温付UVガード
ベンド

図
番

JWHU-04

作成日

2015.6.5

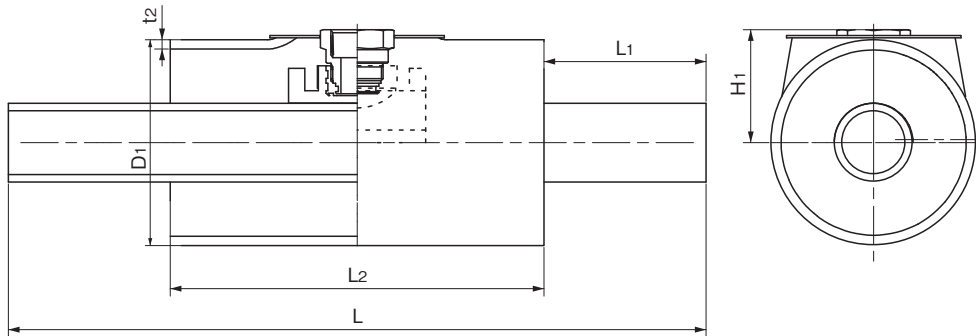
製
図

積水化学工業株式会社

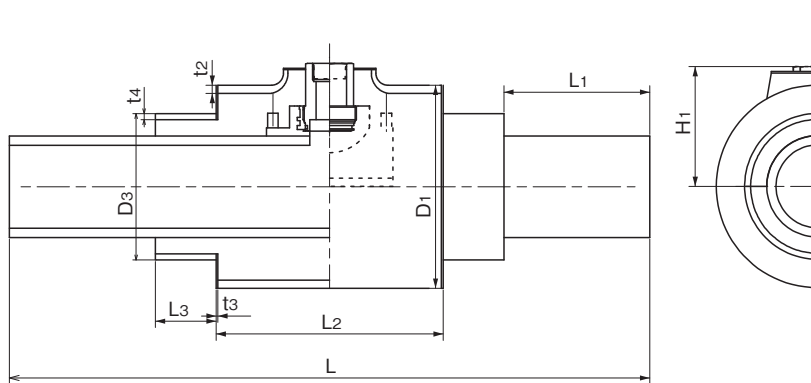
品名

エスロハイパーJW 保温付UVガード
空気弁用チーズ

[呼び径50×25、75×25、150×25の場合]



[呼び径100×25の場合]



単位：mm

呼び径	L	L ₁	L ₂	L ₃	D ₁	D ₂	D ₃	H ₁	T ₂	T ₃	t ₄	参考質量 (kg/個)
50×25	560	130	300	—	165	165	—	91	7.5	2	—	2.6
75×25	600	150	300	—	165	165	—	98	7.5	2	—	3.8
100×25	790	180	280	75	250	165	180	155	10	2	7.5	8.5
150×25	720	220	280	—	250	165	—	149	10	2	—	10.0

(備考)・空気弁は現地調達品とします。

品名

エスロハイパーJW 保温付UVガード
空気弁用チーズ

図番

JWHU-05

作成日

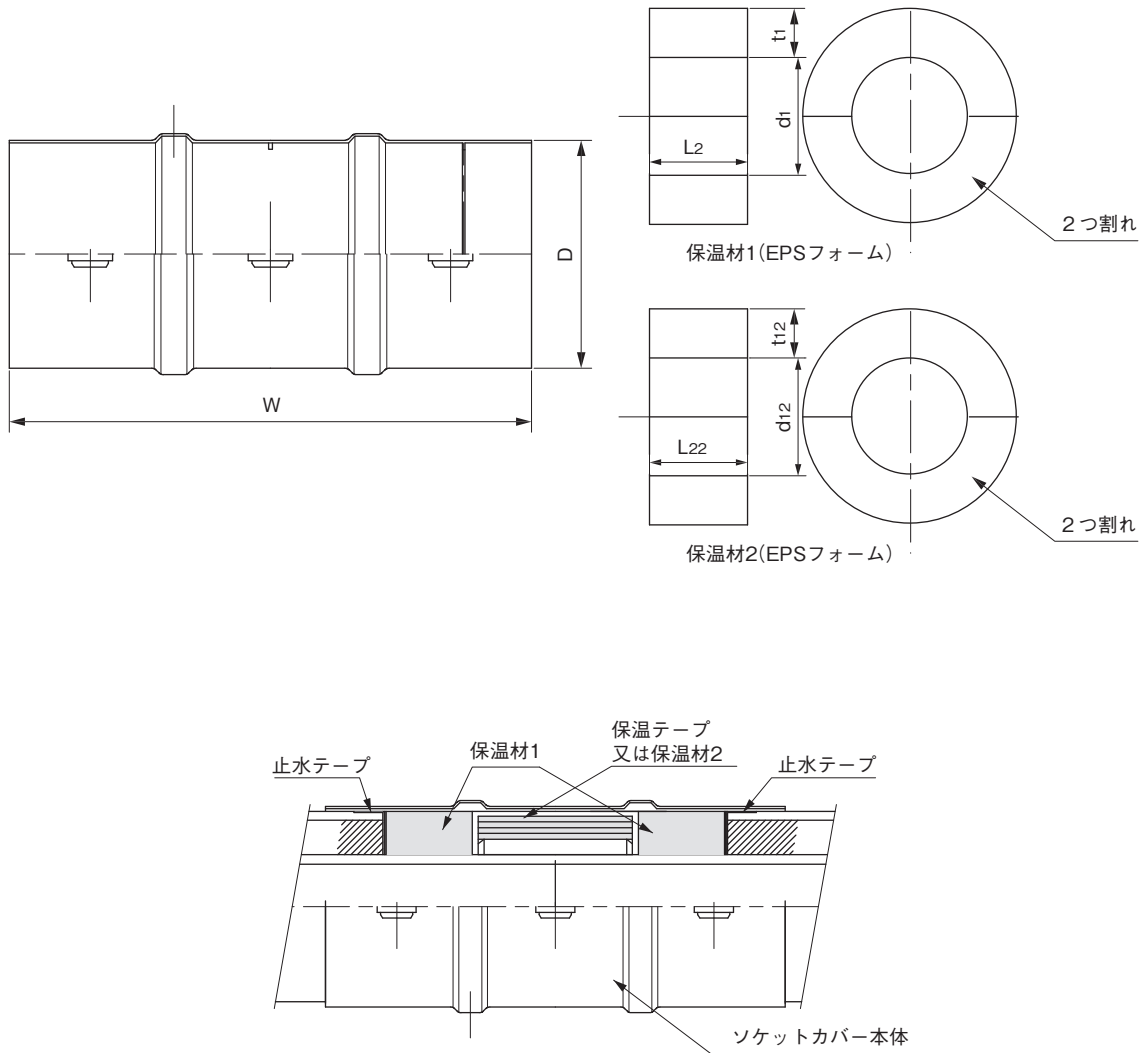
2015.6.5

製図

積水化学工業株式会社

品名

エスロハイパーJW 保温付UVガード
ソケットカバー



単位：mm

呼び径	本体		保温材1			保温材2			保温テープ			止水テープ			参考質量 (kg/個)
	W	D	d1	t1	L2	d12	t12	L22	幅	厚さ t	長さ L	幅	厚さ t	長さ L	
50	380	174	63	51	75	91	37	100	—			25	1.5	550	0.50
75	400	174	89	37	75	—			130	5	1800	25	1.5	550	0.52
100	460	190	125	27	90	—			150	5	560	25	1.5	600	0.60
150	540	260	180	35	110	—			200	5	760	25	1.5	820	1.00

(備考)・EFソケットは現地調達品とします。

品名	エスロハイパーJW 保温付UVガード ソケットカバー		図番	JWHU-06
作成日	2015.6.5	製図	積水化学工業株式会社	