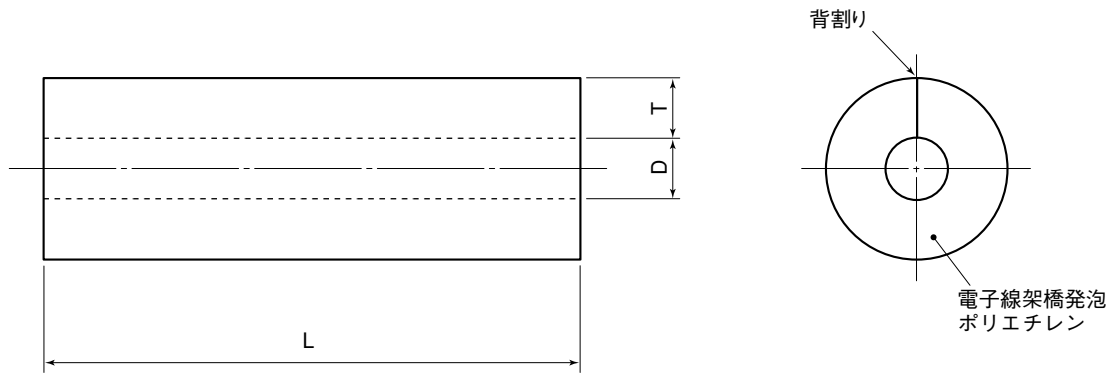


品名

エスロン エスロミンク&lt;NLT&gt;

単位：mm



呼び径	内径 (D)	厚み (T)	長さ (L)	品番
1/2B	16	10	2000	NLTFB
10A	18	10	2000	NLT10A
15A	22	10	2000	NLT15A
20A	28	10	2000	NLT20A
25A	35	10	2000	NLT25A
32A	43	10	2000	NLT32A
40A	49	10	2000	NLT40A
50A	61	10	2000	NLT50A

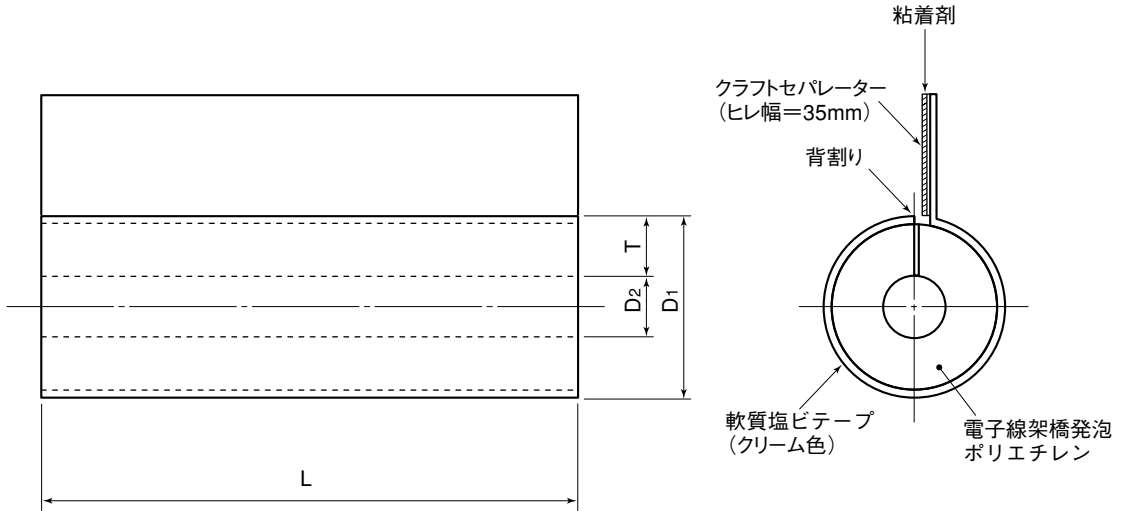
備考：すべて背割り品です。

品名	エスロン エスロミンク<NLT>		図番	
製図	積水化学工業 株式会社	年月日	2008. 10	

品名

エスロン エスロミンク<LTQ>

単位：mm



呼び径	外径 (D1)	内径 (D2)	厚み (T)	長さ (L)	品番
1/2B	36	16	10	2000	LTQF
10A	38	18	10	2000	LTQ10
15A	42	22	10	2000	LTQ15
20A	48	28	10	2000	LTQ20
25A	55	35	10	2000	LTQ25
32A	63	43	10	2000	LTQ32
40A	69	49	10	2000	LTQ40
50A	81	61	10	2000	LTQ50

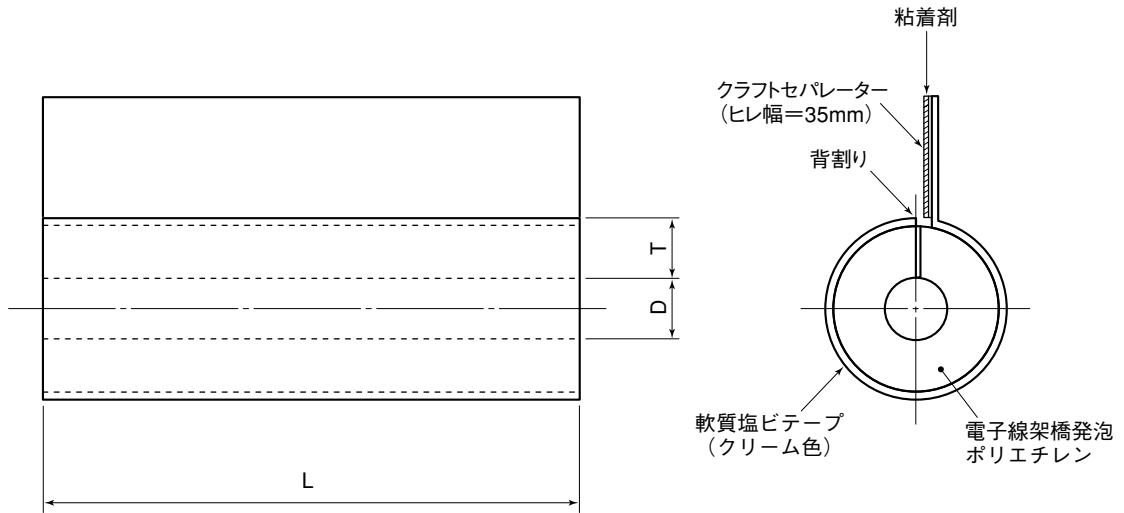
備考：すべて背割り品です。

品名	エスロン エスロミンク<LTQ>		図番	
製図	積水化学工業株式会社	年月日	2008. 10	

品名

エスロン エスロミンク<LTQ-H>

単位：mm



呼び径	内径 (D)	厚み (T)	長さ (L)	品番
15A	22	20	2000	LTQH15
20A	28	20	2000	LTQH20
25A	35	20	2000	LTQH25

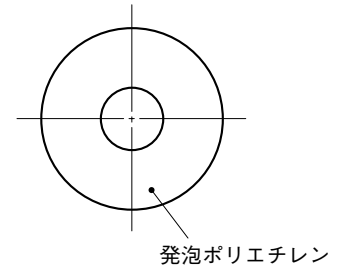
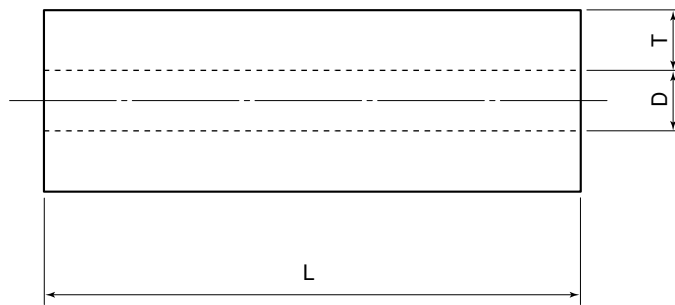
備考：すべて背割り品です。

品名	エスロン エスロミンク<LTQ-H>		図番	
製図	積水化学工業株式会社	年月日	2008. 10	

品名

エスロン 保温チューブ&lt;STN&gt;

単位：mm



呼び径	内径 (D)	厚み (T)	長さ (L)	品番
13	18	10	2000	STN13 (C)
16	22	10	2000	STN16 (C)
20	26	10	2000	STN20 (C)
25	32	10	2000	STN25 (C)
30	38	10	2000	STN30 (C)
32	43	10	2000	STN32C
40	49	10	2000	STN40 (C)
50	61	10	2000	STN50 (C)

備考：チューブ品と背割り品があります。品番末尾にCがつくものは背割り品です。  
STN32Cは背割り品のみです。

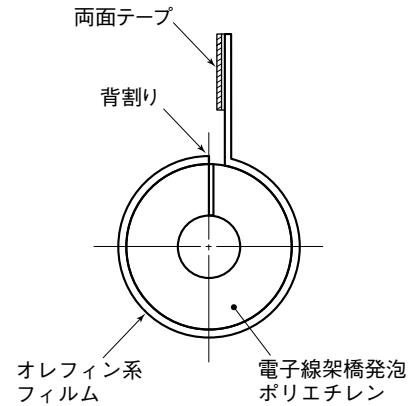
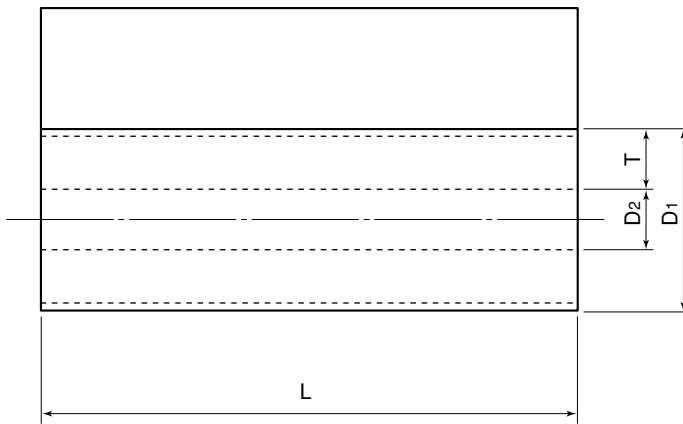
品名	エスロン 保温チューブ<STN>		図番	
製図	積水化学工業 株式会社	年月日	2008. 10	

品名

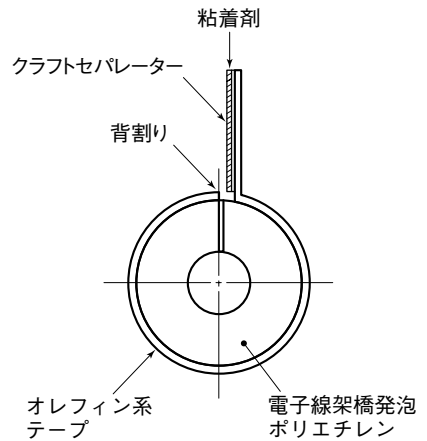
エスロン 保温チューブカットワン  
<STQ>

単位：mm

STQ-1/2B~25A



STQ-30A~50A



呼び径	外径 (D1)	内径 (D2)	厚み (T)	長さ (L)	品番
1/2B	36	16	10	2000	STQF
13A	38	18	10	2000	STQ13
16A	42	22	10	2000	STQ16
20A	46	26	10	2000	STQ20
25A	52	32	10	2000	STQ25
30A	58	38	10	2000	STQ30
32A	63	43	10	2000	STQ32
40A	69	49	10	2000	STQ40
50A	81	61	10	2000	STQ50

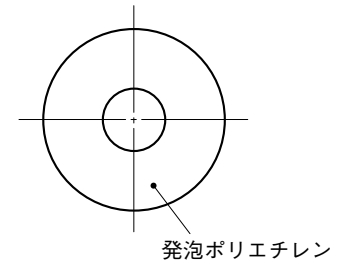
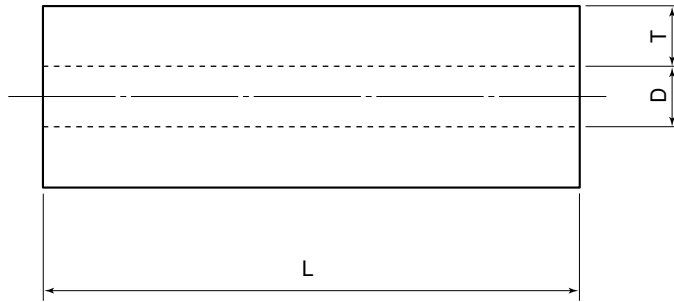
備考：すべて背割り品です。

品名	エスロン 保温チューブカットワン <STQ>		図番	
製図	積水化学工業 株式会社	年月日	2008. 10	

品名

エスロン 保温チューブ&lt;STH&gt;

単位：mm



呼び径	内径 (D)	厚み (T)	長さ (L)	品番
13	18	20	2000	STH13 (C)
16	22	20	2000	STH16 (C)
20	26	20	2000	STH20 (C)
25	32	20	2000	STH25 (C)

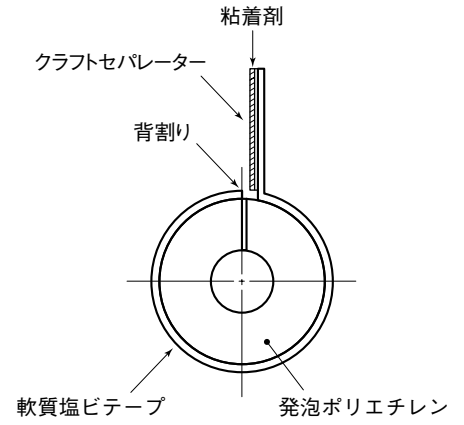
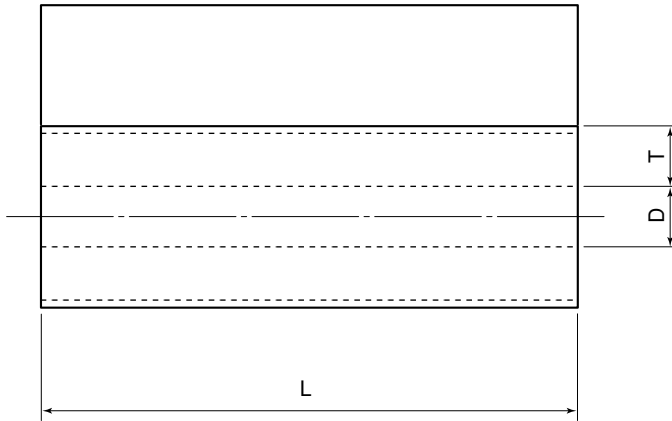
備考：チューブ品と背割り品があります。品番末尾にCがつくものは背割り品です。

品名	エスロン 保温チューブ<STH>	図番	
製図	積水化学工業 株式会社	年月日	2006. 1

品名

エスロン 保温チューブ  
カットワンHタイプ<STQ-H>

単位：mm



呼び径	内径 (D)	厚み (T)	長さ (L)	品番
13	18	20	2000	STQ13H
16	22	20	2000	STQ16H
20	26	20	2000	STQ20H
25	32	20	2000	STQ25H

備考：すべて背割り品です。

品名	エスロン 保温チューブ カットワンHタイプ<STQ-H>	図番	
製図	積水化学工業 株式会社	年月日	2006. 1