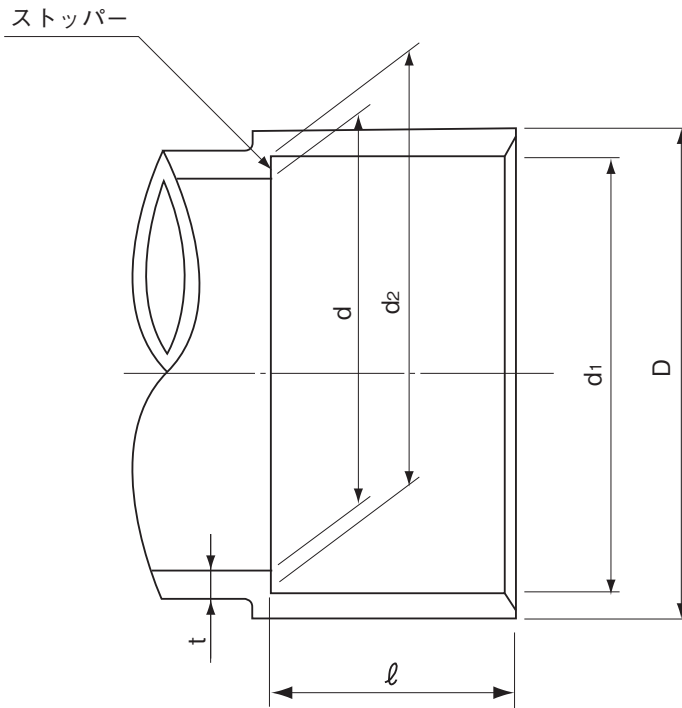


品名

エスロン大口径VU継手  
受口共通寸法



単位：mm

呼び径	$d_1$	$d_2$	$l$	$D$	$d$	$t$
200	217.30	214.70	105	227	202	5.5
250	268.55	265.45	125	280	250	6.5
300	319.75	316.25	140	333	298	7.5
350	373.00	368.70	160	389	348	9.3
400	423.00	417.60	200	444	395	10.5

品名

エスロン大口径VU継手  
受口共通寸法

図番

D-VU-019

年月日

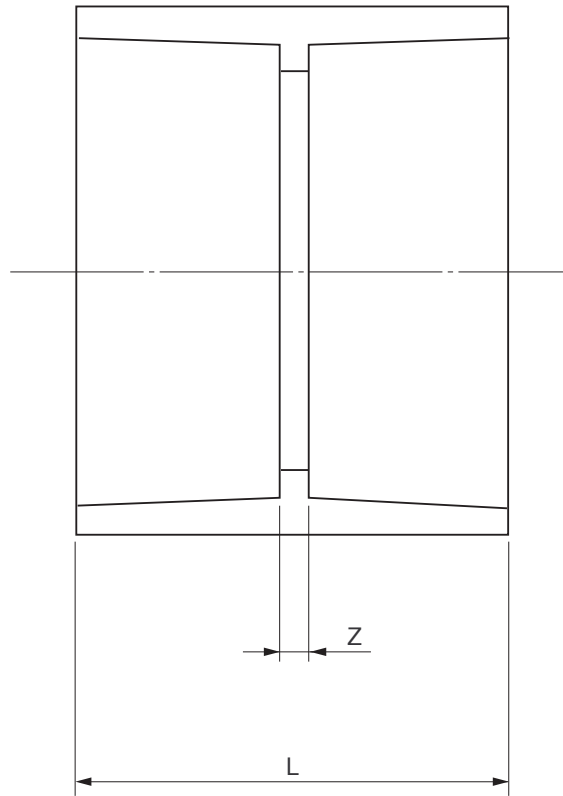
2020.7.31

製  
図

積水化学工業株式会社

品名

エスロン大口径VU継手  
ソケット(DS)



単位：mm

呼び径	Z	L	品番
200	5	215	UDS2H
250	6	270	UDS2F
300	7	320	UDS3H
350	8	410	UDS3F
400	13	413	UDS4H

備考：1. Zの許容差は±2mmとする。  
2. Lは標準寸法を示す。

品名

エスロン大口径VU継手  
ソケット(DS)

図番

D-VU-020

年月日

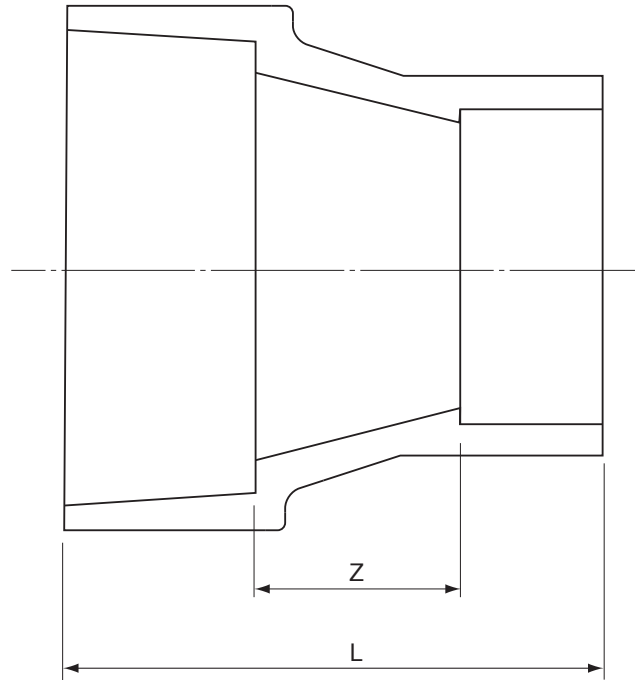
2020.7.31

製図

積水化学工業株式会社

品名

エスロン大口径VU継手  
インクリーザ(IN)



単位：mm

呼び径	Z	L	品番
200×100	65	218	UIN2H3
200×125	60	227	UIN2H2
200×150	50	237	UIN2H1
250×200	65	303	UIN2F1
300×200	70	315	UIN3H2
300×250	50	330	UIN3H1

備考：1. Zの許容差は±2mmとする。  
2. Lは標準寸法を示す。

品名

エスロン大口径VU継手  
インクリーザ(IN)

図番

D-VU-021

年月日

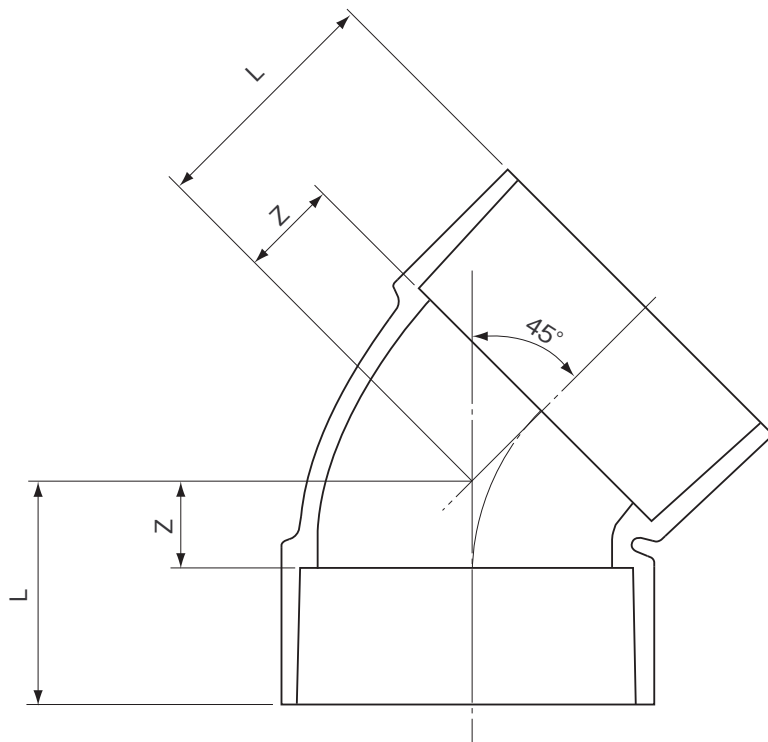
2020.7.31

製図

積水化学工業株式会社

品名

エスロン大口径VU継手  
45°エルボ(45L)



単位：mm

呼び径	Z	L	品番
200	48	153	U4L2H
250	58	183	U4L2F
300	70	210	U4L3H
350	90	250	U4L3F
400	120	320	U4L4H

備考：1. Zの許容差は±2mmとする。  
2. Lは標準寸法を示す。

品名

エスロン大口径VU継手  
45°エルボ(45L)

図番

D-VU-022

年月日

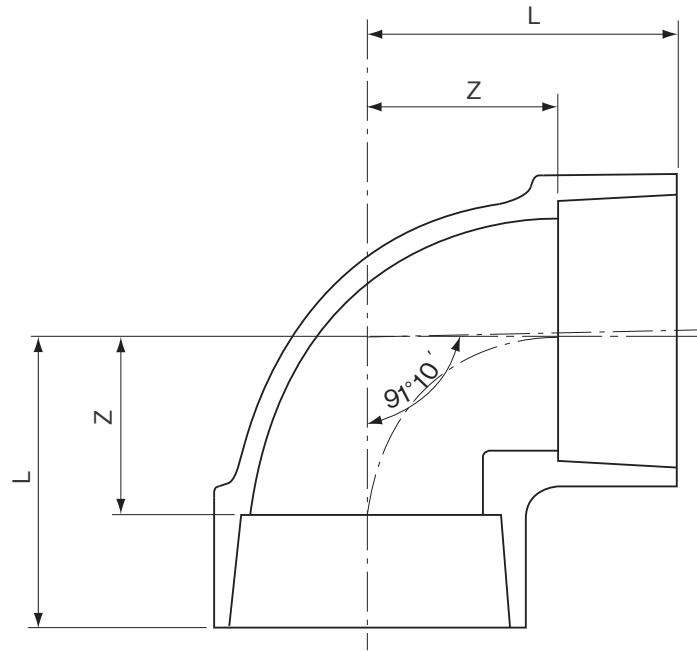
2020.7.31

製図

積水化学工業株式会社

品名

エスロン大口径VU継手  
90°エルボ(DL)



単位:mm

呼び径	Z	L	品番
200	113	218/222(※)	UDL2HY
250	139	264	UDL2F
300	165	305	UDL3H
350	196	356	UDL3F
400	222	422	UDL4H

備考:1. Zの許容差は±2mmとする。

2. Lは標準寸法を示す。

3. 呼び径200のL(※)は、品番により異なる。

(品番 UDL2H:218、品番 UDL2HY:222)

品名

エスロン大口径VU継手  
90°エルボ(DL)

図番

D-VU-023

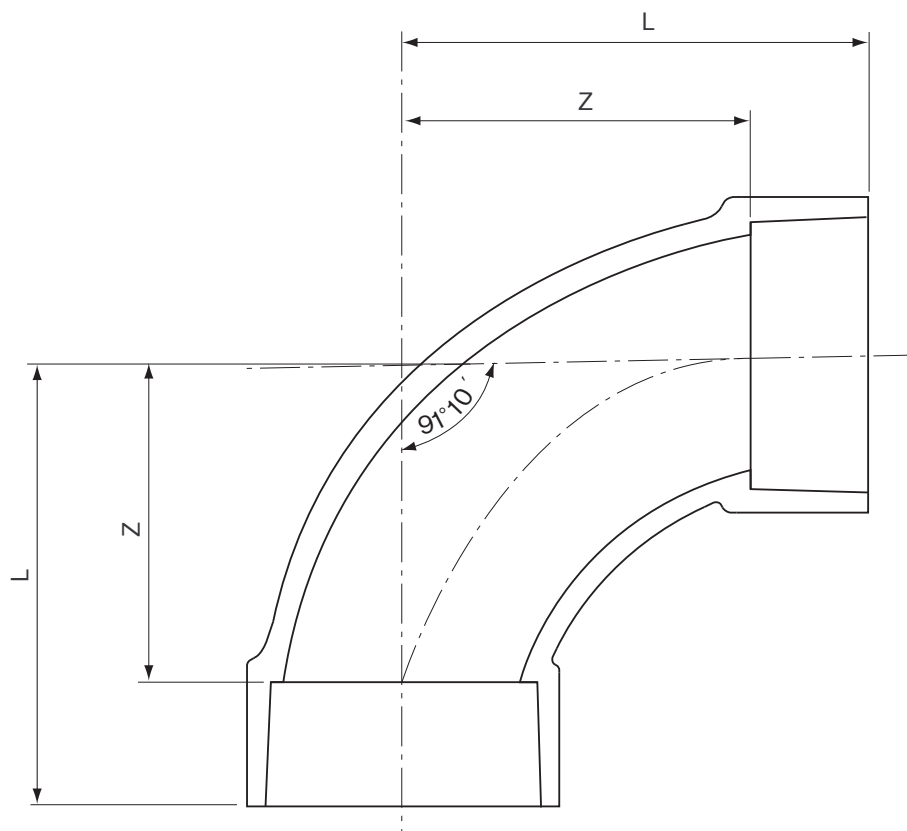
年月日

2020.7.31

製図

積水化学工業株式会社

品名 エスロン大口径VU継手  
90°大曲リエルボ(LL)



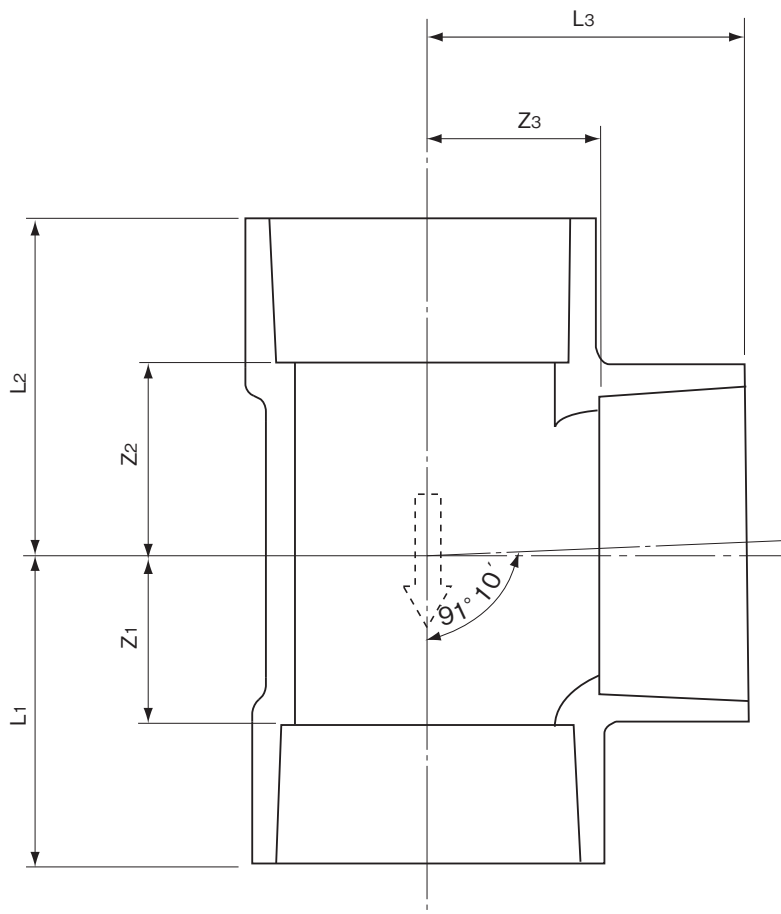
単位:mm

呼び径	Z	L	品番
200	196	300/301(※)	ULL2HY
250	226	365	ULL2F
300	250	405	ULL3H

- 備考:1. Zの許容差は±2mmとする。  
 2. 流れ角度91°10'の許容差は±30'とする。  
 3. Lは標準寸法を示す。  
 4. 呼び径200のL(※)は、品番により異なる。  
 (品番 ULL2H:300、品番 ULL2HY:301)

品名	エスロン大口径VU継手 90°大曲リエルボ(LL)	図番	D-VU-024
年月日	2020.7.31	製図	積水化学工業株式会社

品名 エスロン大口径VU継手  
90°Y(DT)



単位：mm

呼び径	Z1	Z2	Z3	L1	L2	L3	品番
200	113	113	113	218	218	218	UDT2H
250	139	139	139	264	264	264	UDT2F
300	168	168	168	318	318	318	UDT3H
350	197	200	197	367	370	367	UDT3F

備考：1. Z1、Z2、Z3の許容差は±2mmとする。  
2. L1、L2、L3は標準寸法を示す。

品名 エスロン大口径VU継手  
90°Y(DT)

図番

D-VU-025

年月日

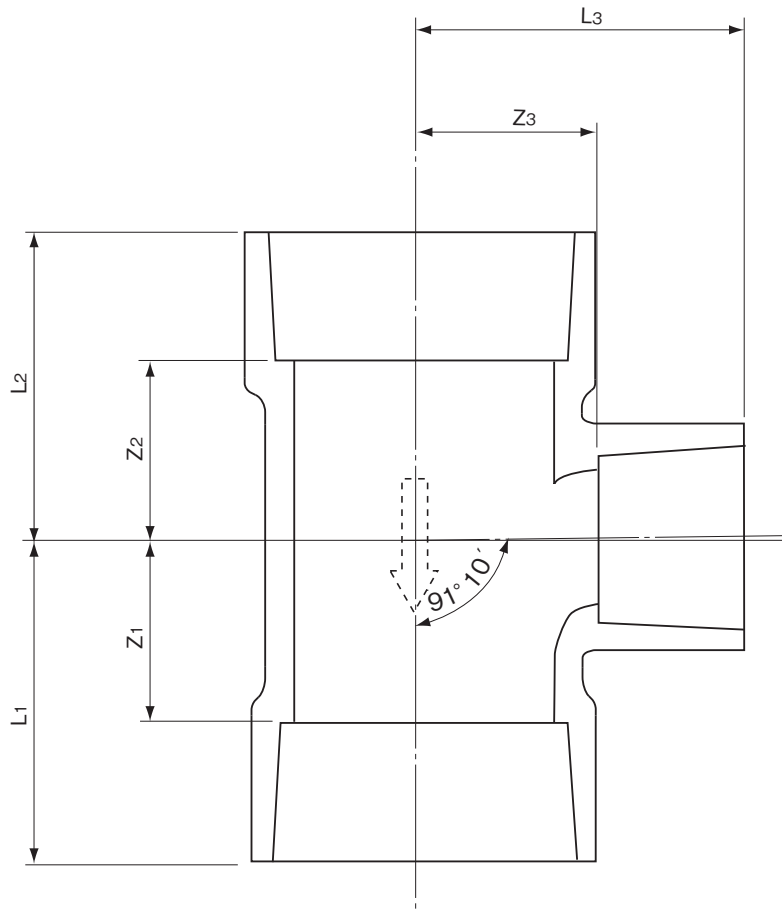
2020.7.31

製図

積水化学工業株式会社

品名

エスロン大口径VU継手  
径違い90°Y(DT)



単位：mm

呼び径	Z1	Z2	Z3	L1	L2	L3	品番
200×100	62	63	116	167	168	166	UDT2H3
200×125	76	75	116	186	185	180	UDT2H2
200×150	88	88	118	198	198	198	UDT2H1
250×150	86	94	145	217	225	209	UDT2F2
250×200	114	116	140	244	246	250	UDT2F1
300×200	114	115	166	264	265	276.5	UDT3H2

備考：1. Z1、Z2、Z3の許容差は±2mmとする。

2. L1、L2、L3は標準寸法を示す。

品名

エスロン大口径VU継手  
径違い90°Y(DT)

図番

D-VU-026

年月日

2020.7.31

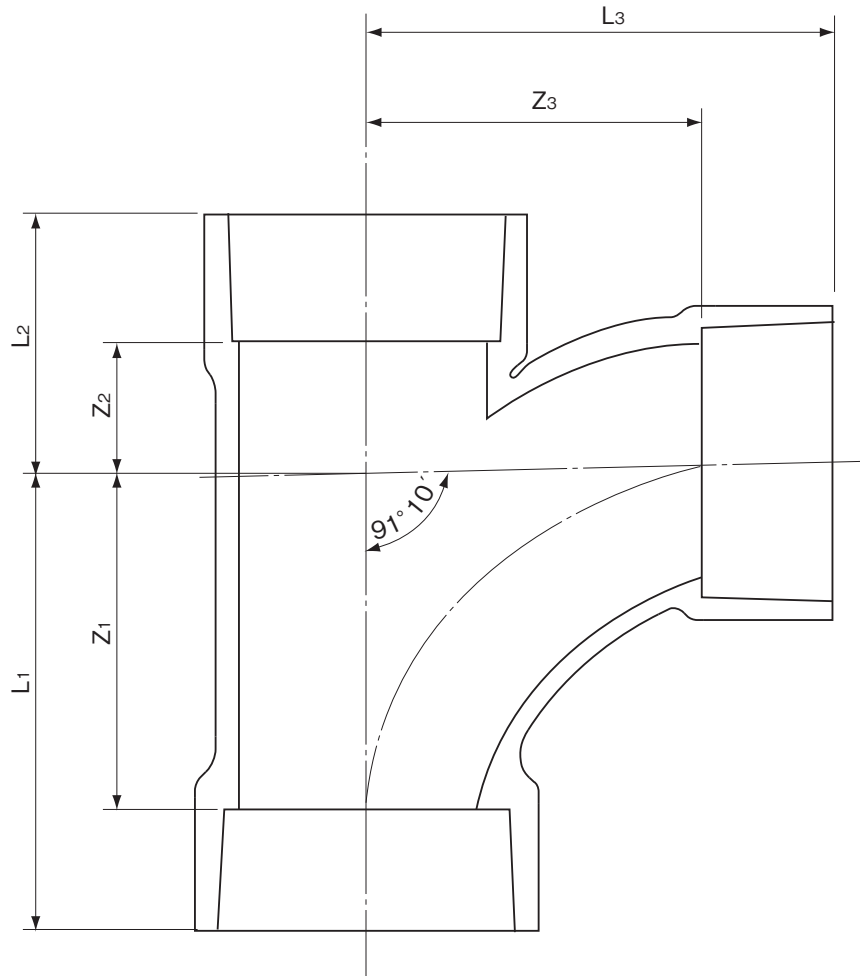
製図

積水化学工業株式会社



品名

エスロン大口径VU継手  
90°大曲りY(LT)



単位：mm

呼び径	Z <sub>1</sub>	Z <sub>2</sub>	Z <sub>3</sub>	L <sub>1</sub>	L <sub>2</sub>	L <sub>3</sub>	品番
200	196	88	196	301	193	301	ULT2H
250	226	110	226	351	235	351	ULT2F

備考：1. Z<sub>1</sub>、Z<sub>2</sub>、Z<sub>3</sub>の許容差は±2mmとする。

2. L<sub>1</sub>、L<sub>2</sub>、L<sub>3</sub>は標準寸法を示す。

品名

エスロン大口径VU継手  
90°大曲りY(LT)

図番

D-VU-027

年月日

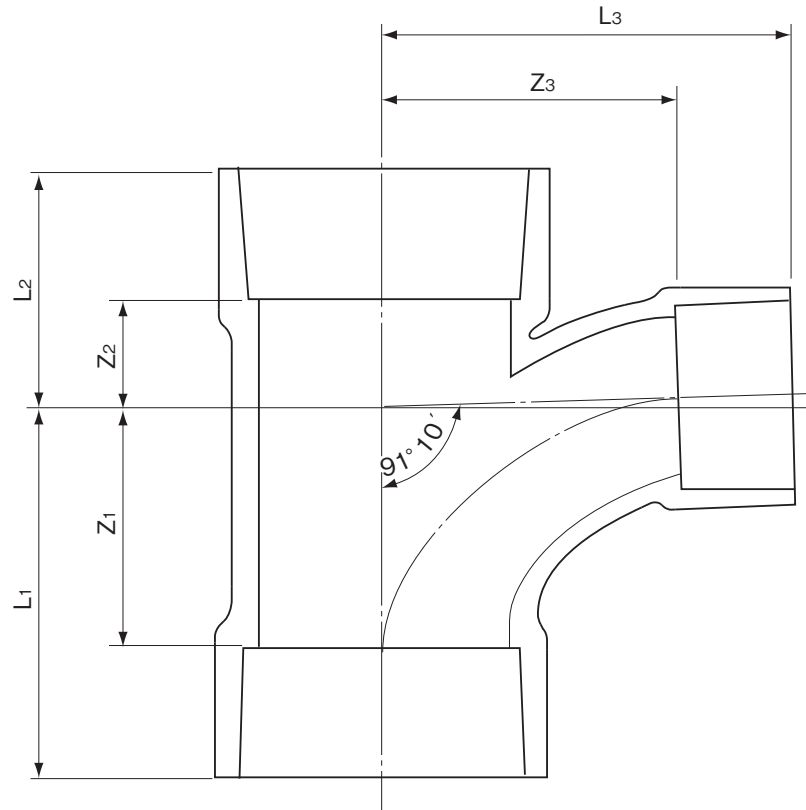
2020.7.31

製図

積水化学工業株式会社

品名

エスロン大口径VU継手  
径違い90°大曲りY(LT)



単位：mm

呼び径	Z1	Z2	Z3	L1	L2	L3	品番
200×100	170	57	196	275	162	244	ULT2H3
200×150	170	57	196	275	162	278	ULT2H1

備考：1. Z1、Z2、Z3の許容差は±2mmとする。

2. L1、L2、L3は標準寸法を示す。

品名

エスロン大口径VU継手  
径違い90°大曲りY(LT)

図番

D-VU-028

年月日

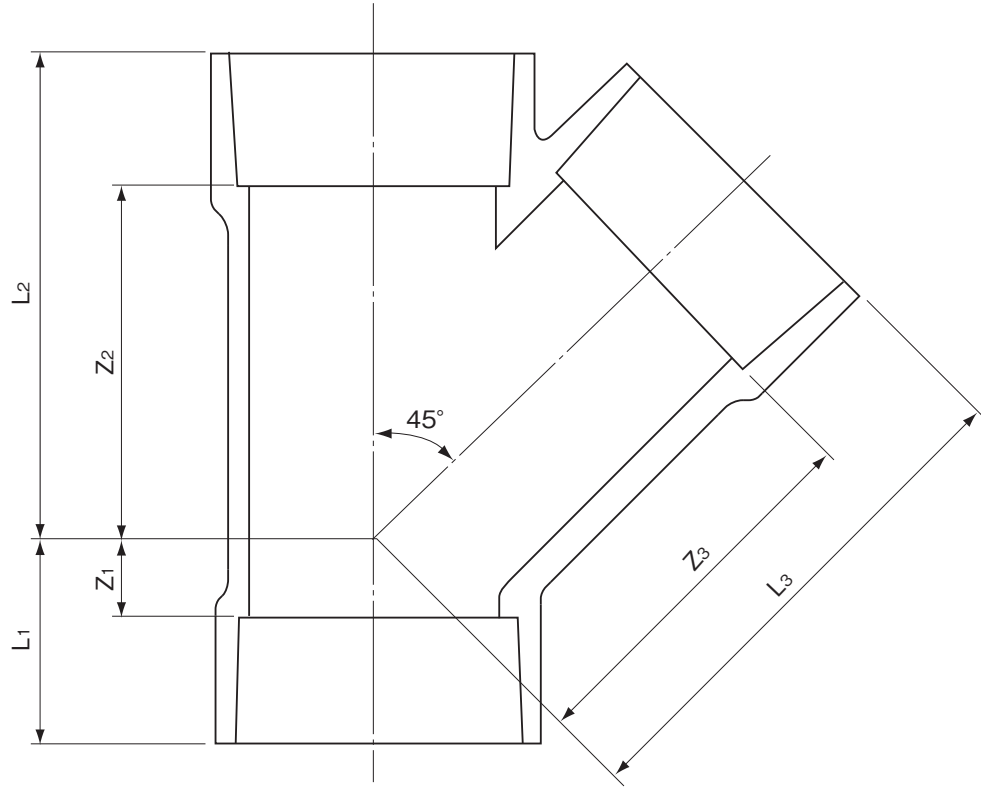
2020.7.31

製図

積水化学工業株式会社

品名

エスロン大口径VU継手  
45°Y(Y)



単位：mm

呼び径	Z <sub>1</sub>	Z <sub>2</sub>	Z <sub>3</sub>	L <sub>1</sub>	L <sub>2</sub>	L <sub>3</sub>	品番
200	42	258	268	147	363	373	UY2H

備考：1. Z<sub>1</sub>、Z<sub>2</sub>、Z<sub>3</sub>の許容差は±2mmとする。

2. L<sub>1</sub>、L<sub>2</sub>、L<sub>3</sub>は標準寸法を示す。

品名

エスロン大口径VU継手  
45°Y(Y)

図番

D-VU-029

年月日

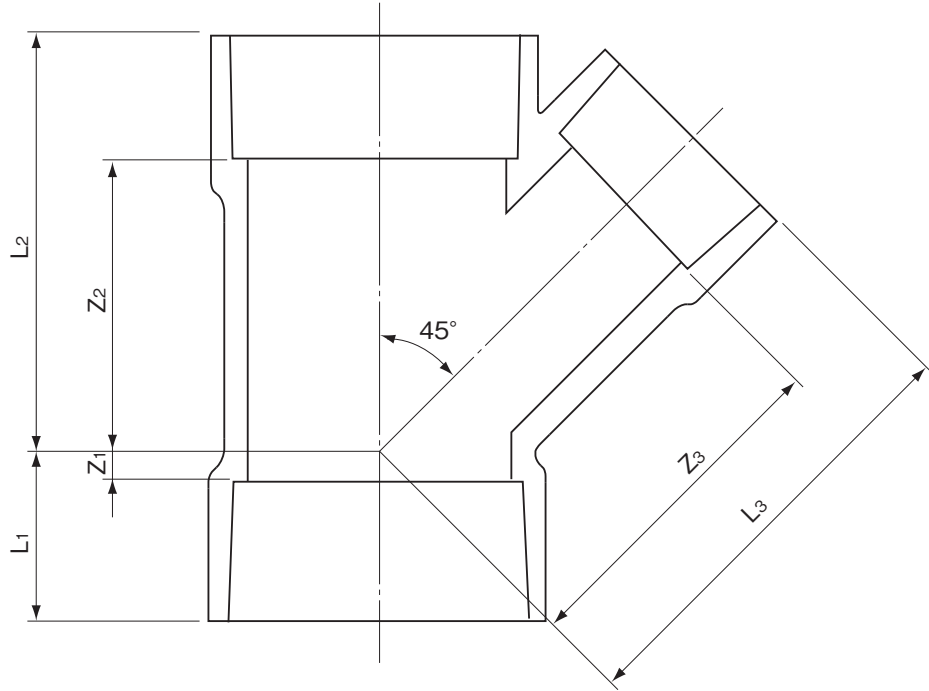
2020.7.31

製図

積水化学工業株式会社

品名

エスロン大口径VU継手  
径違い45°Y(Y)



単位：mm

呼び径	Z1	Z2	Z3	L1	L2	L3	品番
200×150	9	224	243	114	329	325	UY2H1

備考：1. Z1、Z2、Z3の許容差は±2mmとする。  
2. L1、L2、L3は標準寸法を示す。

品名

エスロン大口径VU継手  
径違い45°Y(Y)

図番

D-VU-030

年月日

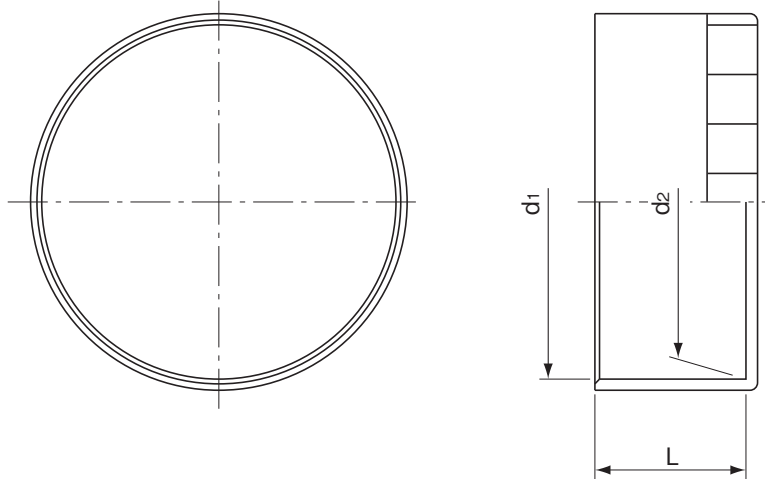
2020.7.31

製図

積水化学工業株式会社

品名

エスロン大口径VU継手  
VUキャップ



単位：mm

呼び径	d1	d2	L	品番
200	217.4±0.6	214.6±0.6	105	VUC2HN
250	268.55±0.60	265.45±0.60	125	VUC2F
300	319.75±0.65	316.25±0.65	140	VUC3H

- 備考：1. 本製品は射出成型品とする。  
2. 受口内径d1、d2は直角2方向の内径測定値の算術平均値とする。

品名

エスロン大口径VU継手  
VUキャップ

図番

D-VU-031

年月日

2020.7.31

製図

積水化学工業株式会社