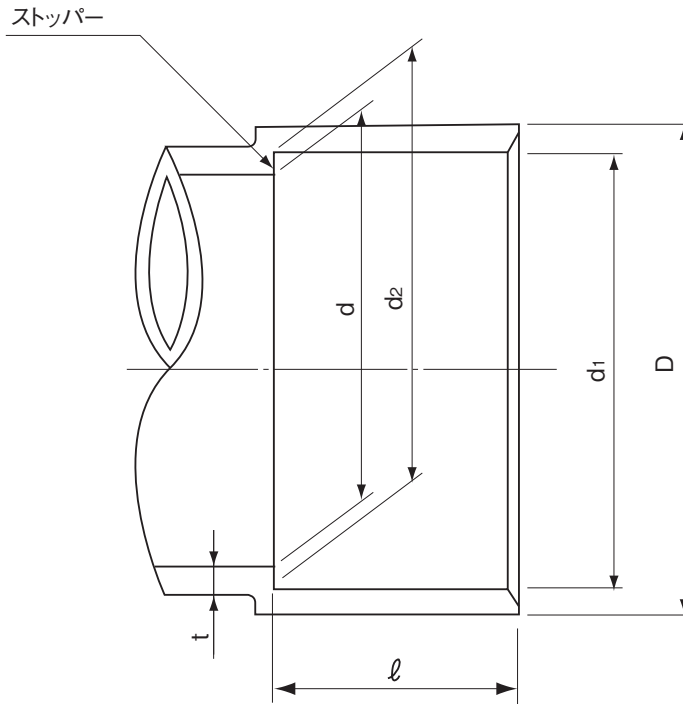


品名

エスロンDV-VU継手
受口共通寸法



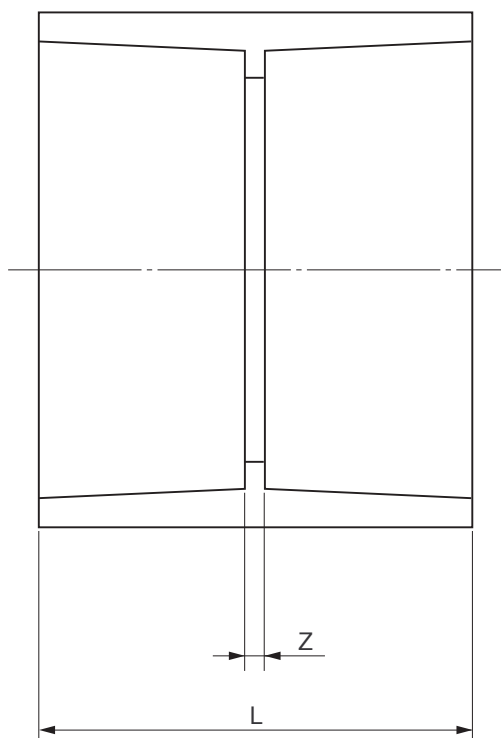
単位:mm

呼び径	d1		d2		l		D	d	t
	基本寸法	許容差	基本寸法	許容差	基本寸法	許容差	参考寸法	最小寸法	最小寸法
40	48.5	±0.3	47.5	±0.3	22	±1	54	44	2.2
50	60.5	±0.3	59.5	±0.3	25	±3	67	56	2.2
65	76.6	±0.3	75.4	±0.3	35	±3	83	71	2.5
75	89.6	±0.3	88.3	±0.3	40	±5	97	83	3.0
100	114.8	±0.4	113.2	±0.4	50	±5	124	107	3.5
125	140.9	±0.4	139.1	±0.4	65	±5	151	131	4.5
150	166.1	±0.5	163.9	±0.5	80	±5	178	154	5.5

備考:d1及びd2は、直角2方向以上の内径測定値の平均値とする。

品名	エスロンDV-VU継手 受口共通寸法		図番	D-VU-002
年月日	2000.2.1	製図	積水化学工業株式会社	

品名 エスロンDV-VU継手
ソケット(VUDS)



単位：mm

呼び径	Z	L	品番
50	3	53	UDS50
65	3	73	UDS65
75	4	84	UDS75
100	5	105	UDS1H
125	5	135	UDS1Q
150	5	165	UDS1F

備考：1. Zの許容差は±2mmとする。
2. Lは標準寸法を示す。

品名 エスロンDV-VU継手
ソケット(VUDS)

図番

D-VU-003

年月日

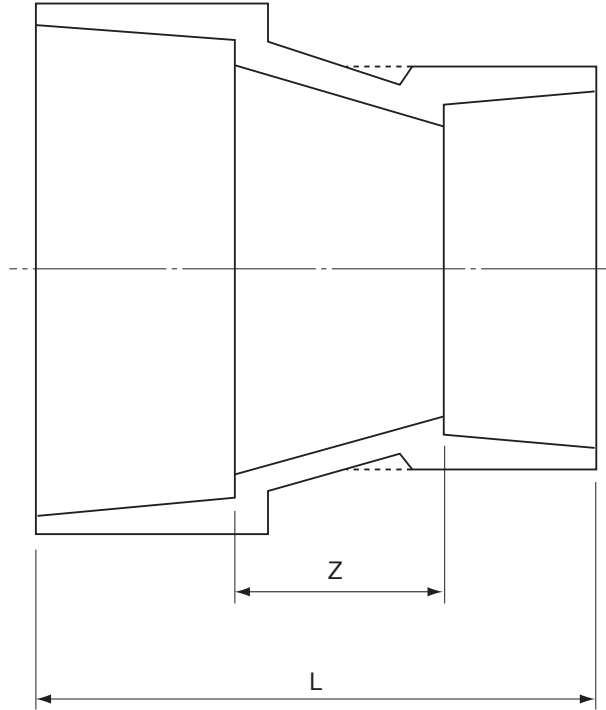
2020.7.31

製図

積水化学工業株式会社

品名

エスロンDV-VU継手
インクリーザ(VUIN)



単位：mm

呼び径	Z	L	品番
50×40	20	67	UIN501
65×50	20	80	UIN651
75×50	25	90	UIN752
75×65	25	100	UIN751
100×50	30	105	UIN1H3
100×65	30	115	UIN1H2
100×75	30	120	UIN1H1
125×100	35	150	UIN1Q1
150×100	40	170	UIN1F2
150×125	40	185	UIN1F1

備考：1. Zの許容差は±2mmとする。

2. Lは標準寸法を示す。

品名

エスロンDV-VU継手
インクリーザ(VUIN)

図番

D-VU-004

年月日

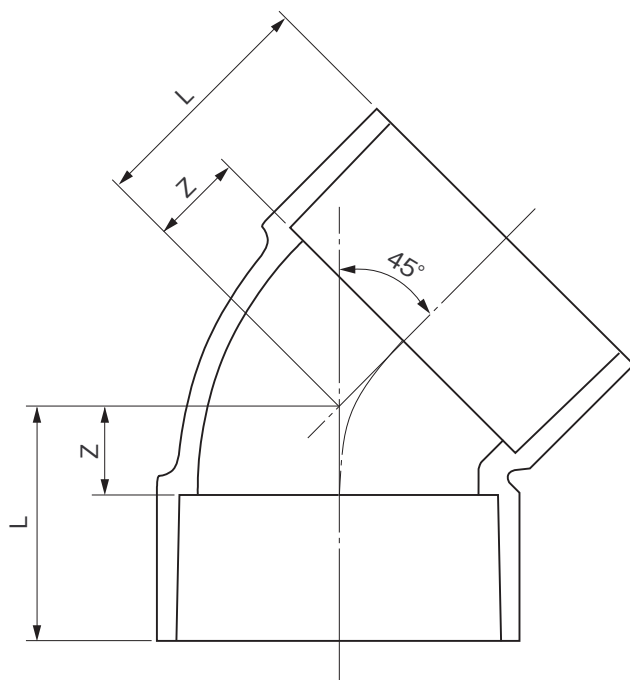
2020.7.31

製図

積水化学工業株式会社

品名

エスロンDV-VU継手
45°エルボ(VU45L)



単位：mm

呼び径	Z	L	品番
50	18	43	U4L50
65	22	57	U4L65
75	25	65	U4L75
100	30	80	U4L1H
125	38	103	U4L1Q
150	44	124	U4L1F

備考：1. Zの許容差は±2mmとする。
2. Lは標準寸法を示す。

品名

エスロンDV-VU継手
45°エルボ(VU45L)

図番

D-VU-005

年月日

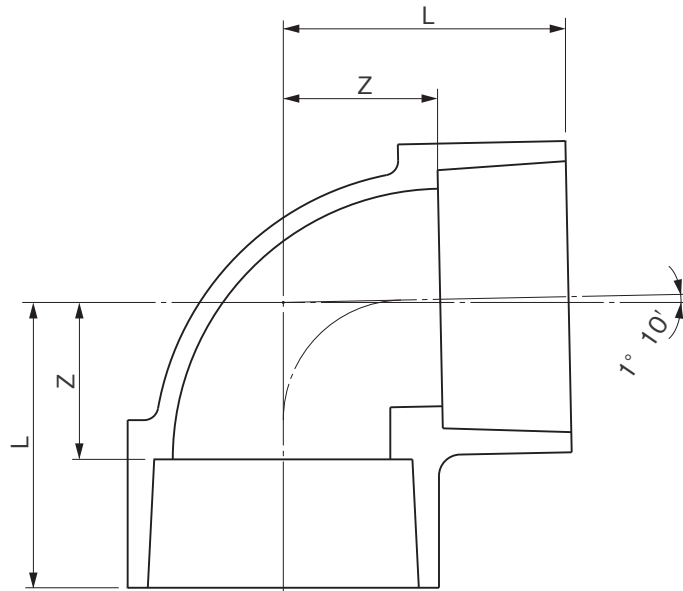
2020.7.31

製図

積水化学工業株式会社

品名

エスロンDV-VU継手
90°エルボ (VUDL)



単位：mm

呼び径	Z	L	品番
40	27	49	UDL40
50	33	58	UDL50
65	42	77	UDL65
75	48	88	UDL75
100	62	112	UDL1H
125	75	140	UDL1Q
150	88	168	UDL1F

備考：1. Zの許容差は±2mmとする。
2. Lは標準寸法を示す。

品名

エスロンDV-VU継手
90°エルボ (VUDL)

図番

D-VU-006

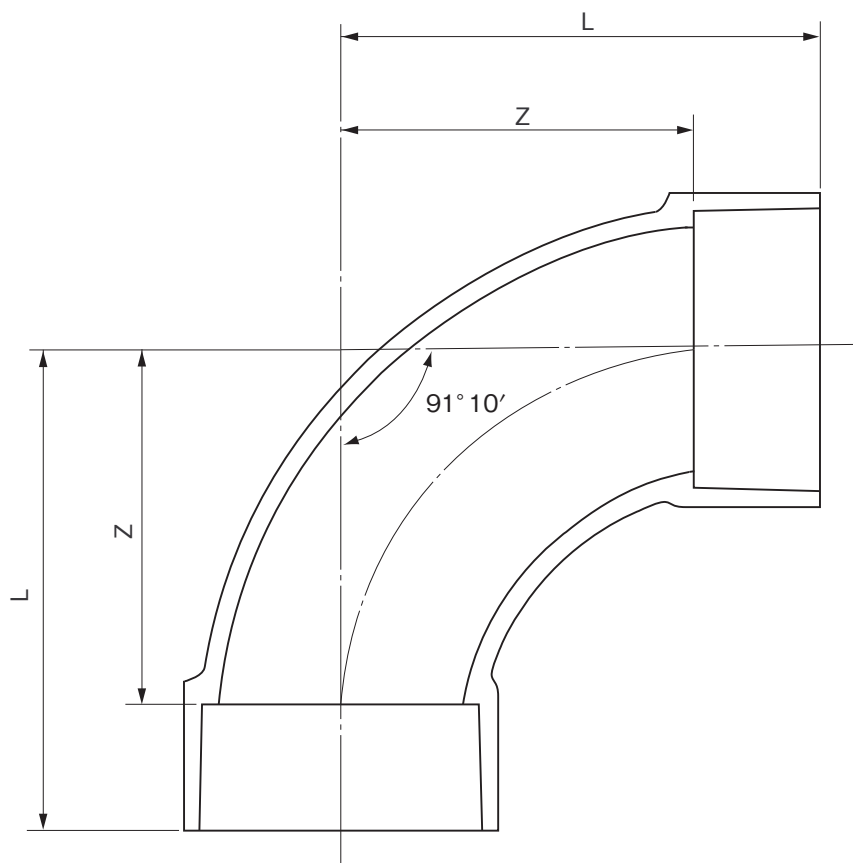
年月日

2020.7.31

製図

積水化学工業株式会社

品名 エスロンDV-VU継手
90°大曲リエルボ(VULL)



単位：mm

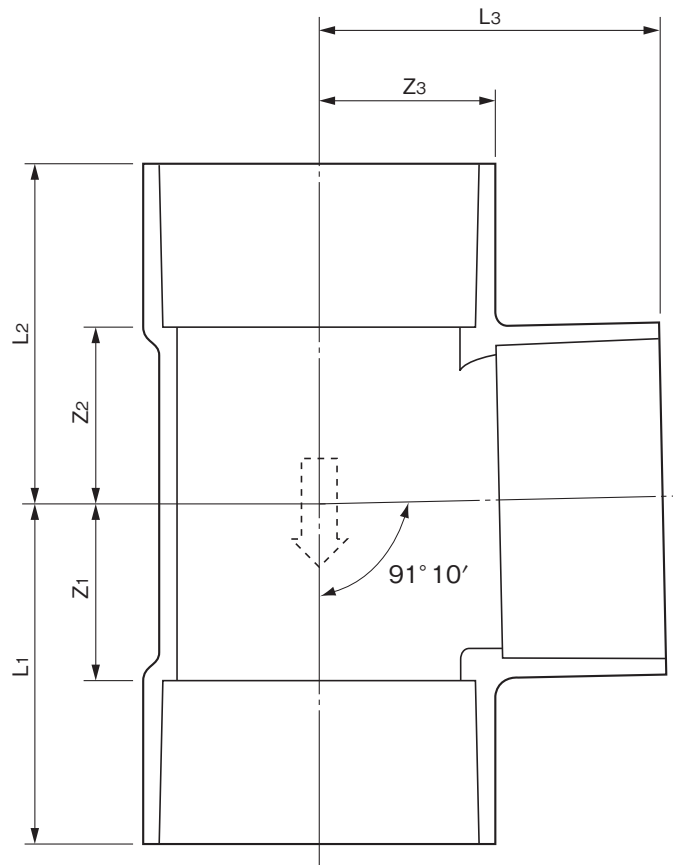
呼び径	Z	L	品番
50	66	91	ULL50
65	90	125	ULL65
75	100	140	ULL75
100	128	178	ULL1H
125	140	205	ULL1Q
150	170	250	ULL1F

備考：1. Zの許容差は±2mmとする。

2. Lは標準寸法を示す。

品名	エスロンDV-VU継手 90°大曲リエルボ(VULL)		図番	D-VU-007
年月日	2020.7.31	製図	積水化学工業株式会社	

品名 エスロンDV-VU継手
90°Y(VUDT)



単位：mm

呼び径	Z1	Z2	Z3	L1	L2	L3	品番
50	34	34	34	59	59	59	UDT50
65	42	43	42	77	78	77	UDT65
75	48	49	48	88	89	88	UDT75
100	62	63	62	112	113	112	UDT1H
150	89	90	89	169	170	169	UDT1F

備考：1. Z1、Z2、Z3の許容差は、±2mmとする。

2. L1、L2、L3は標準寸法を示す。

3. 流れ方向を示す矢印を図のように外側に浮き出しにする。

品名 エスロンDV-VU継手
90°Y(VUDT)

図番

D-VU-008

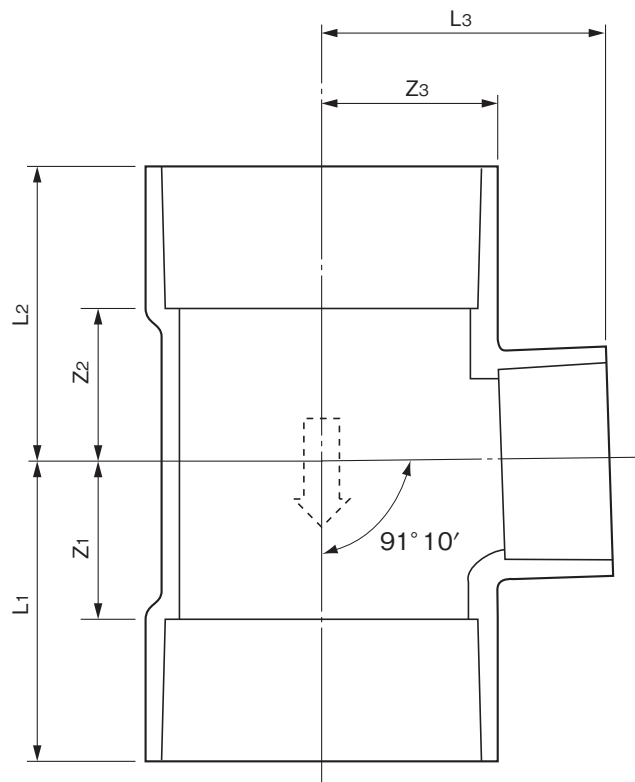
年月日

2020.7.31

製図

積水化学工業株式会社

品名 エスロンDV-VU継手
径違い90°Y (VUDT)



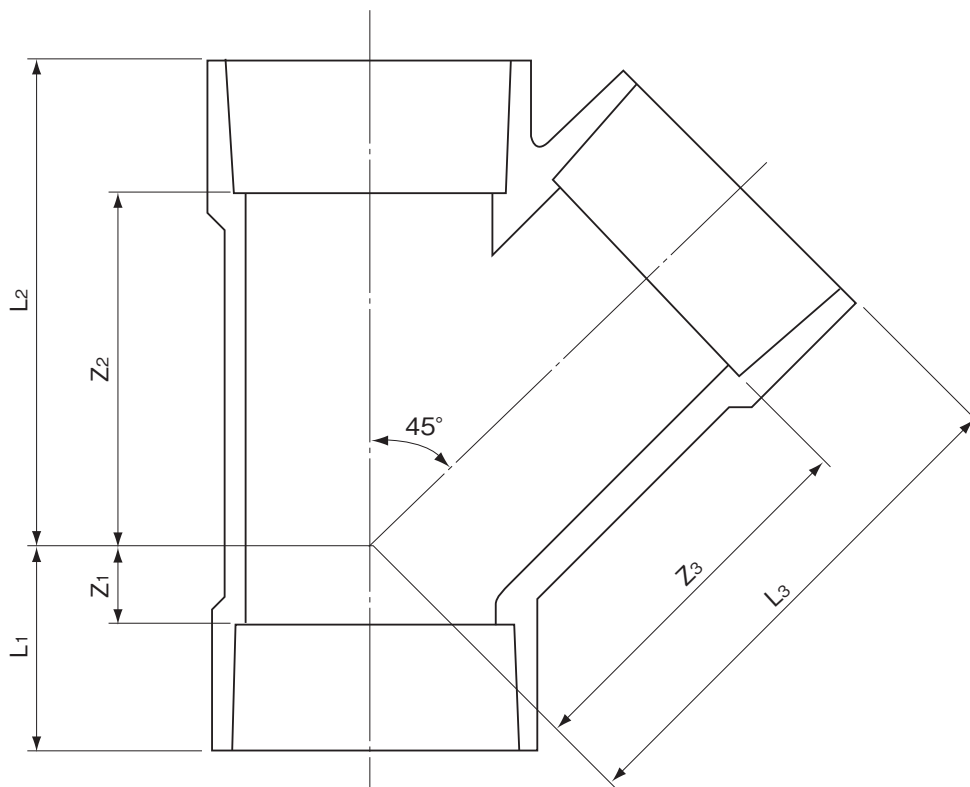
単位：mm

呼び径	Z1	Z2	Z3	L1	L2	L3	品番
75×50	34	35	48	74	75	73	UDT752
100×50	34	35	62	84	85	87	UDT1H3
100×75	48	49	62	98	99	102	UDT1H1
150×100	62	63	88	142	143	138	UDT1F2

- 備考：1. Z1、Z2、Z3の許容差は、±2mmとする。
 2. L1、L2、L3は標準寸法を示す。
 3. 流れ方向を示す矢印を図のように外側に浮き出しとする。

品名	エスロンDV-VU継手 径違い90°Y (VUDT)		図番	D-VU-009
年月日	2020.7.31	製図	積水化学工業株式会社	

品名 エスロンDV-VU継手
45°Y(VUY)



単位：mm

呼び径	Z ₁	Z ₂	Z ₃	L ₁	L ₂	L ₃	品番
50	20	72	78	45	97	103	UY50
65	20	92	98	55	127	133	UY65
75	26	106	115	66	146	155	UY75
100	32	134	144	82	184	194	UY1H
150	44	204	210	124	284	290	UY1F

備考：1. Z₁、Z₂、Z₃の許容差は、呼び径100以下は±2mm、呼び径150は±3mmとする。

2. L₁、L₂、L₃は標準寸法を示す。

品名 エスロンDV-VU継手
45°Y(VUY)

図番

D-VU-010

年月日

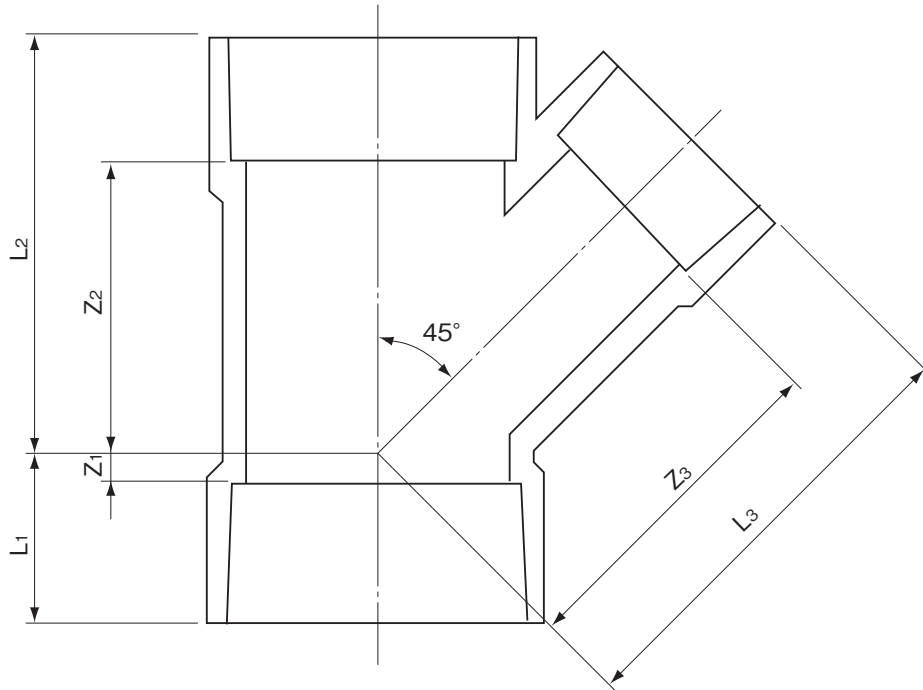
2020.7.31

製図

積水化学工業株式会社

品名

エスロンDV-VU継手
径違い45°Y(VUY)



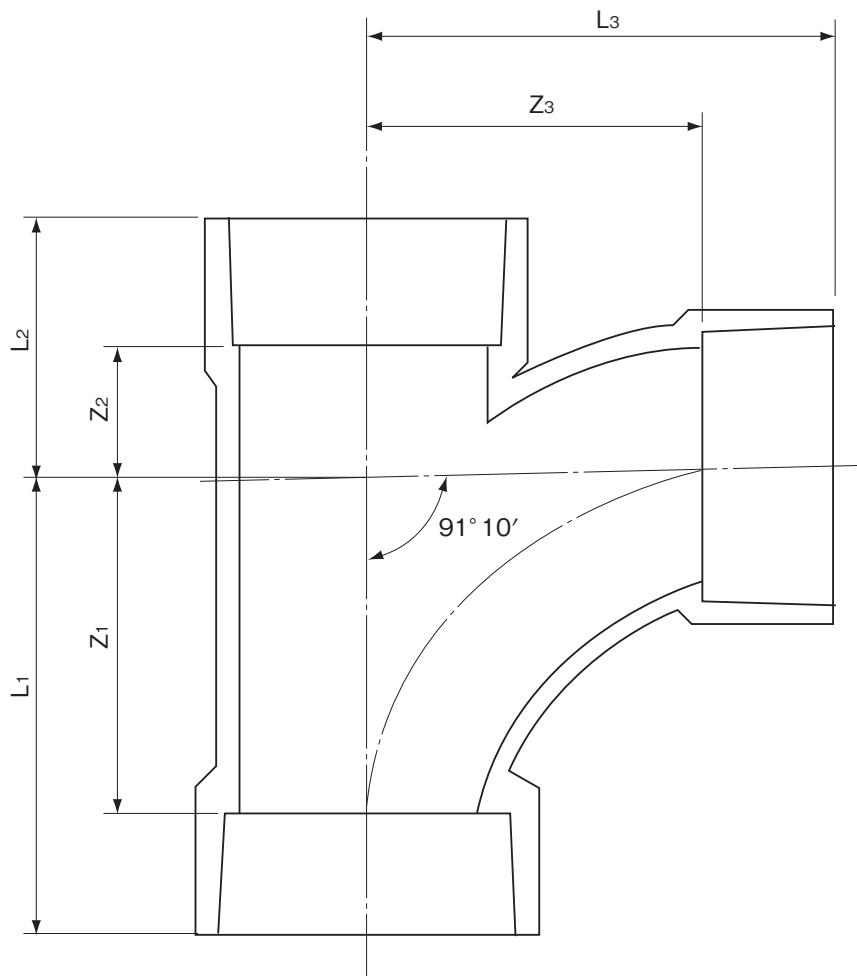
単位：mm

呼び径	Z ₁	Z ₂	Z ₃	L ₁	L ₂	L ₃	品番
75×50	3	86	98	43	126	123	UY752
100×50	-8	98	118	42	148	143	UY1H3
100×75	19	118	132	69	168	172	UY1H1

備考：1. Z₁、Z₂、Z₃の許容差は±2mmとする。
2. L₁、L₂、L₃は標準寸法を示す。

品名	エスロンDV-VU継手 径違い45°Y(VUY)		図番	D-VU-011
年月日	2020.7.31	製図	積水化学工業株式会社	

品名 エスロンDV-VU継手
90°大曲りY(VULT)



単位：mm

呼び径	Z1	Z2	Z3	L1	L2	L3	品番
50	66	26	66	91	51	91	ULT50
75	100	30	100	140	70	140	ULT75
100	128	45	128	178	95	178	ULT1H
125	140	50	140	205	115	205	ULT1Q
150	170	65	170	250	145	250	ULT1F

備考：1. Z1、Z2、Z3の許容差は、呼び径100以下は±2mm、呼び径125以上は±3mmとする。

2. L1、L2、L3は標準寸法を示す。

品名 エスロンDV-VU継手
90°大曲りY(VULT)

図番

D-VU-012

年月日

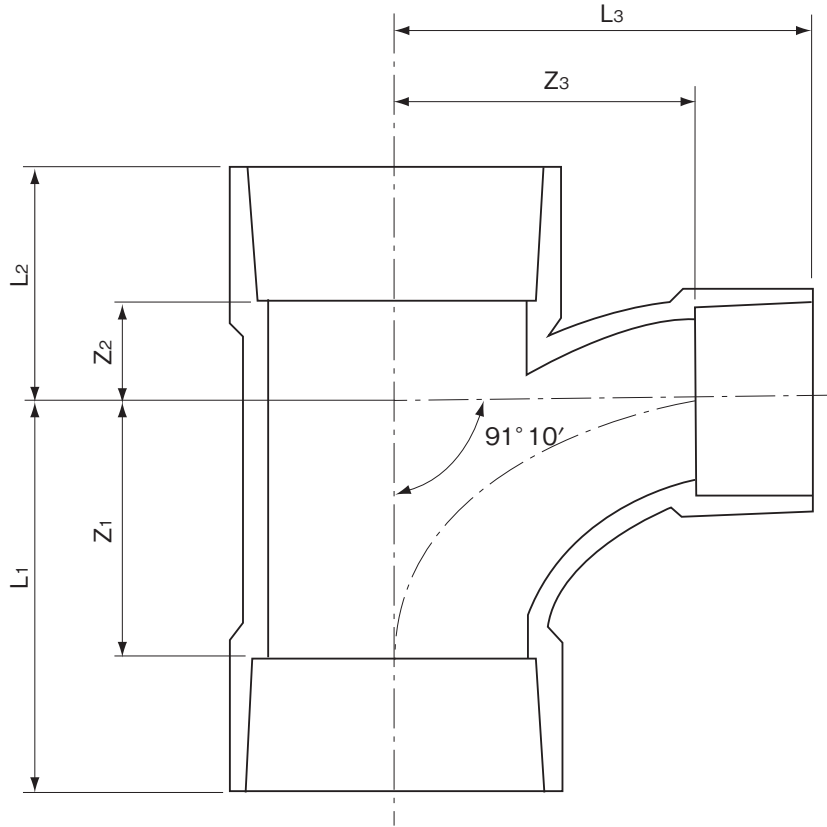
2020.7.31

製図

積水化学工業株式会社

品名

エスロンDV-VU継手
径違い90°大曲りY(VULT)



単位：mm

呼び径	Z1	Z2	Z3	L1	L2	L3	品番
75× 50	66	29	79	106	69	104	ULT752
100× 50	66	32	90	116	82	115	ULT1H3
100× 75	100	33	110	150	83	150	ULT1H1
150×125	140	60	152	220	140	217	ULT1F1

備考：1. Z1、Z2、Z3の許容差は、呼び径100以下は±2mm、呼び径125以上は±3mmとする。

2. L1、L2、L3は標準寸法を示す。

品名

エスロンDV-VU継手
径違い90°大曲りY(VULT)

図番

D-VU-013

年月日

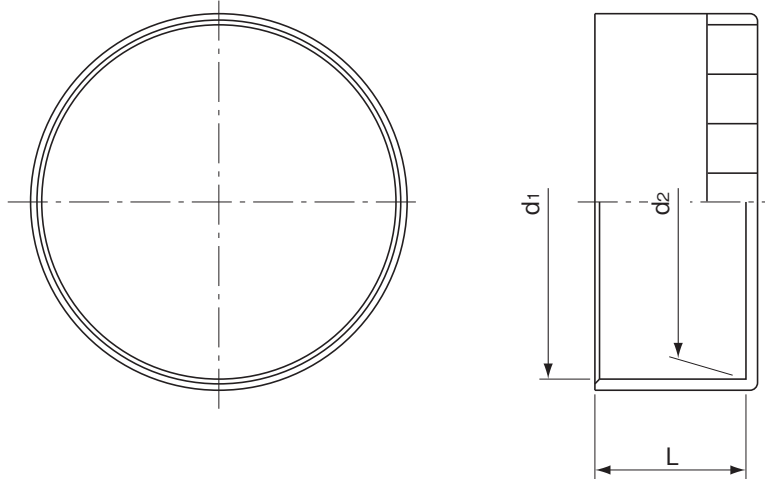
2020.7.31

製図

積水化学工業株式会社

品名

エスロンDV-VU継手
VUキャップ



単位：mm

呼び径	d1	d2	L	品番
40	48.5±0.3	47.5±0.3	22	VUC40N
50	60.5±0.3	59.5±0.3	25	VUC50N
65	76.6±0.3	75.4±0.3	35	VUC65N
75	89.6±0.3	88.3±0.3	40	VUC75N
100	114.8±0.4	113.2±0.4	50	VUC1HN
125	140.9±0.4	139.1±0.4	65	VUC1QN
150	166.1±0.5	163.9±0.5	80	VUC1FN

- 備考：1. 本製品は射出成型品とする。
2. 受口内径d1、d2は直角2方向の内径測定値の算術平均値とする。

品名

エスロンDV-VU継手
VUキャップ

図番

D-VU-014

年月日

2020.7.31

製図

積水化学工業株式会社