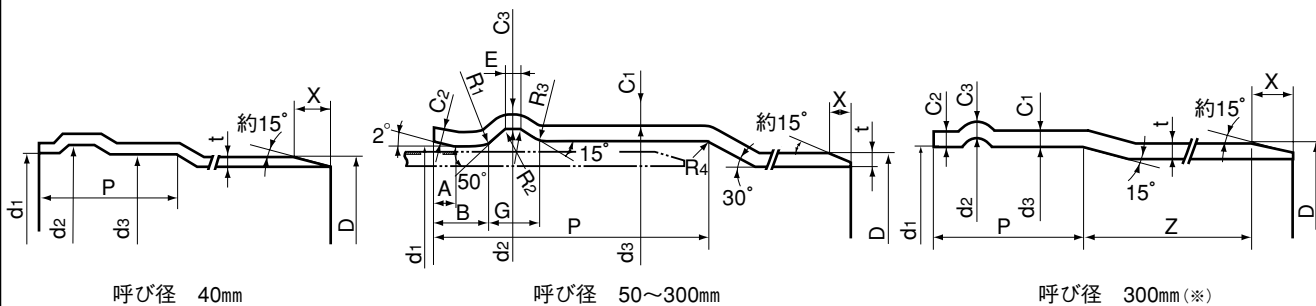


品名

水道用ゴム輪形硬質塩化ビニル管
水道用エスロンベルパイプ-L
受口及び差口部共通寸法



呼び径 40mm

呼び径 50~300mm

呼び径 300mm(※)

単位：mm

呼び径	差口部						受口部						
	外径 D			厚さ t		面取幅 (標準) X	内径 d1			内径 d2		奥部 平均径 d3	先端部 A
	基本 寸法	最大最小 外径 許容差	平均 外径 許容差	基本 寸法	許容差		基本 寸法	最大最小 内径 許容差	平均 内径 許容差	基本 寸法	平均 内径 許容差		
40	48.0	±0.3	±0.2	4.0	±0.4	5	48.6	—	±0.1	—	—	—	—
50	60.0	±0.4	±0.2	4.5	±0.4	8	60.9	±0.9	±0.6	75.6	±0.9	70.0	6
75	89.0	±0.5	±0.2	5.9	±0.4	11	90.2	±1.2	±0.7	109.1	±1.0	102.1	10
100	114.0	±0.6	±0.2	7.1	±0.5	13	115.3	±1.2	±0.7	136.4	±1.0	129.2	15
125	140.0	±0.8	±0.5	7.5	±0.5	15	141.3	±1.4	±0.8	163.1	±1.2	155.1	18
150	165.0	±1.0	±0.3	9.6	±0.6	18	166.6	±1.4	±0.8	188.6	±1.2	180.0	20
200	216.0	±1.3	±0.7	11.5	±0.7	21	218.0	±1.7	±1.0	243.6	±1.8	233.4	25
250	267.0	±1.6	±0.9	14.2	±0.9	25	269.3	±2.0	±1.2	298.1	±1.8	287.0	30
300	318.0	±1.9	±1.0	17.0	±1.0	30	320.7	±2.2	±1.3	353.7	±2.0	340.6	33
300(※)	318.0	±1.9	±1.0	17.0	±1.1	30	320.7	±2.2	±1.3	353.7	±2.0	320.7	—

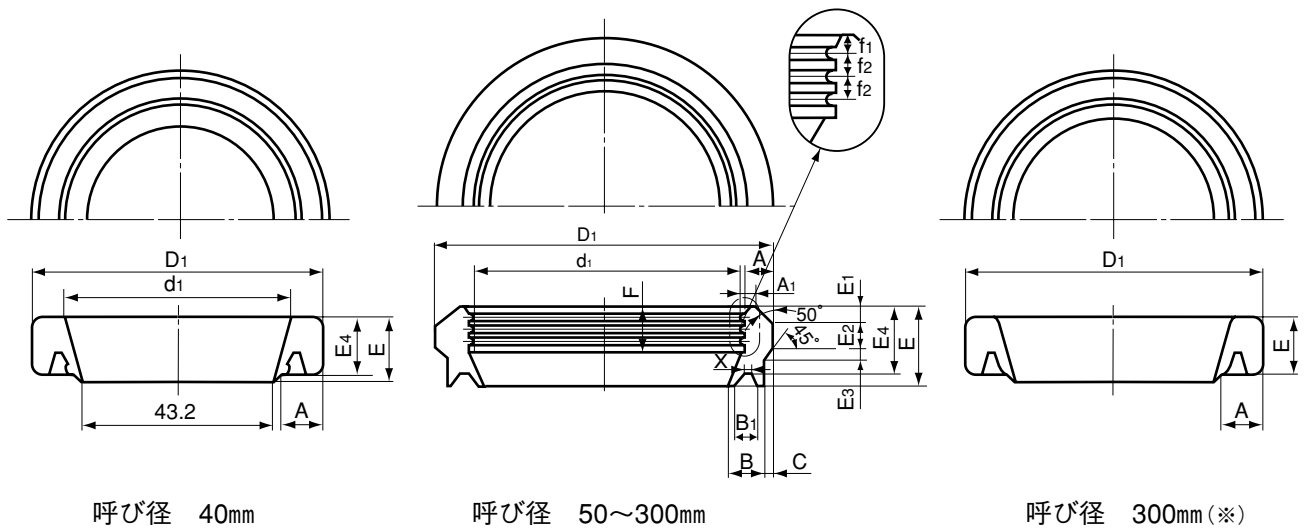
呼び径	受口部												該当規格	
	先端部 B	ゴム輪溝巾		受口深さ P		厚さ				R1 (最大)	R2 (最大)	R3 (最大)		R4
		E	G	基本 寸法	許容差	C1 (最小)	C2 (最小)	C3 (最小)						
40	—	—	—	100	±5	3.6	—	—	—	—	—	—	—	JWWA承認
50	18	6	15.0	110	±5	4.1	4.1	4.1	15	4	10	20	JWWA K 129, 130	
75	22	7	19.0	120	±5	6.0	5.5	5.5	15	4	10	20	JWWA K 129, 130	
100	27	8	20.0	130	±5	7.6	6.6	6.6	15	5	10	20	JWWA K 129, 130	
125	30	8	21.0	135	±5	7.8	7.0	7.0	15	6	15	20	JWWA承認(AS 33,34)	
150	32	8	21.0	145	±5	10.6	8.9	8.9	15	6	15	20	JWWA K 129, 130	
200	43	9	24.8	170	±10	12.3	10.8	10.8	25	8	30	20	JWWA承認(AS 33,34)	
250	48	11	29.0	185	±10	15.1	13.3	13.3	25	8	30	20	JWWA承認(AS 33,34)	
300	53	13	34.1	200	±10	17.9	15.9	15.9	25	8	30	20	JWWA承認(AS 33,34)	
300(※)	—	—	—	200	±10	17.9	15.9	15.9	—	—	—	—	JWWA承認	

- 注 1. 最大最小外径の許容差とは、任意断面における外径測定値の最大値又は最小値と基本寸法との差をいう。
 2. 平均外径の許容差とは、任意断面における円周を円周率3.142で除した値、又は相互に等間隔な2方向の外径測定値の算術平均値と基本寸法との差をいう。
 3. 最大最小内径の許容差とは、任意断面における内径測定値の最大値又は最小値と基本寸法との差をいう。
 4. 平均内径の許容差とは、任意断面における相互に等間隔な2方向の内径測定値の算術平均値と基本寸法の差をいう。
 5. 面取幅は標準値を表し、許容差は規定しません。
 6. ベルパイプ-L300のみ呼び径300(※)の共通寸法とする。
 7. JWWA 承認とは、日本水道協会の規格品ではありませんが、日本水道協会に水協マークの事前証印が承認されたものです。

品名	水道用ゴム輪形硬質塩化ビニル管 水道用エスロンベルパイプ-L 受口及び差口部共通寸法		図番	W-BL-001
年月日	H24.7.10	製図	積水化学工業株式会社	

品名

水道用ゴム輪形硬質塩化ビニル管
水道用エスロンベルパイプ-L
受口用ゴム輪共通寸法



呼び径 40mm

呼び径 50~300mm

呼び径 300mm(※)

単位：mm

呼び径	D ₁	D ₁ の許容差	d ₁	A	Aの許容差	A ₁	B	Bの許容差	B ₁	C
40	59.0	—	49.0	—	—	—	—	—	—	—
50	76.9	±1.0	58.6	8.2	±0.3	3.3	8.9	±0.3	5.0	2.3
75	111.3	±1.0	87.9	10.7	±0.3	3.7	13.0	±0.3	8.0	2.7
100	139.5	±1.5	113.5	12.0	±0.3	3.9	15.0	±0.3	10.0	3.0
125	167.0	±1.5	138.8	12.6	±0.3	4.0	15.7	±0.3	10.7	3.3
150	194.1	±1.5	164.5	13.3	±0.3	4.3	16.0	±0.3	11.0	3.8
200	248.6	±2.3	215.0	14.9	±0.5	4.8	16.0	±0.5	10.0	4.5
250	304.7	±2.4	265.3	17.2	±0.5	5.5	18.0	±0.5	11.0	5.4
300	361.3	±2.5	316.0	20.4	±0.5	6.4	21.0	±0.5	14.0	6.3
300(※)	359.5	±1.0	316.0	28.7	±0.5	—	—	—	—	—

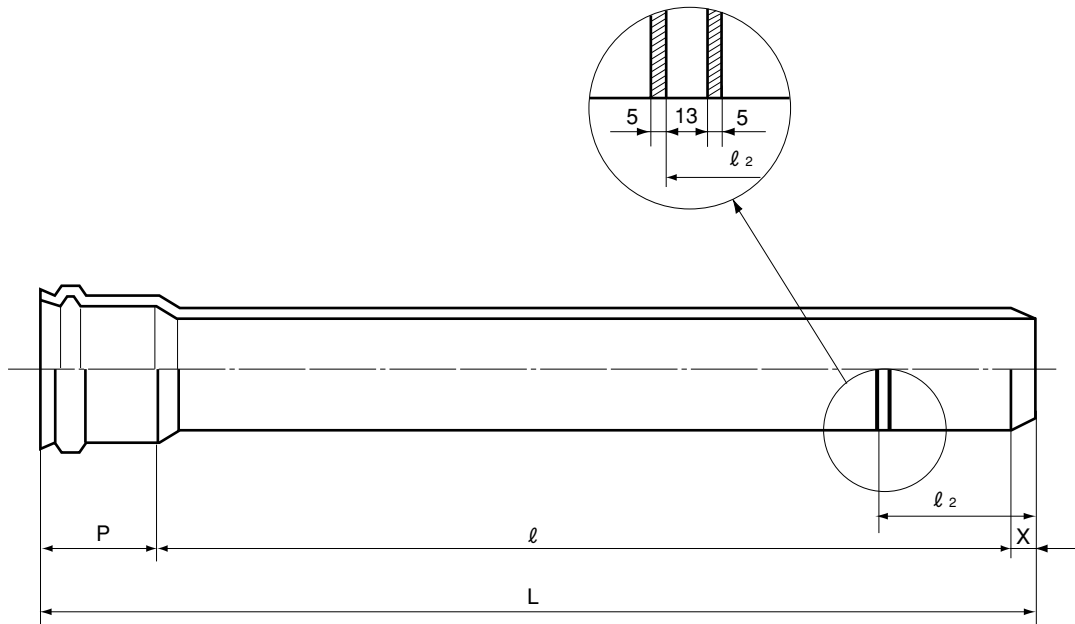
呼び径	E	Eの許容差	E ₁	E ₂	E ₃	E ₄	F	f ₁	f ₂	X	該当規格
40	10.0	—	—	—	—	9.6	—	—	—	—	JWWA承認
50	20.0	±0.5	4.1	6.0	3.0	16.5	11.5	2.5	3.0	0.5	JWWA K 129, 130
75	26.0	±0.5	6.3	7.0	3.5	20.5	15.0	3.0	4.0	1.0	JWWA K 129, 130
100	29.0	±0.5	7.2	8.0	3.5	23.5	17.0	3.0	4.0	1.5	JWWA K 129, 130
125	30.0	±0.5	7.2	8.0	4.0	24.0	17.5	4.0	4.5	1.5	JWWA承認(AS 33,34)
150	34.0	±0.5	7.6	8.0	4.0	30.5	20.0	4.5	5.0	6.5	JWWA K 129, 130
200	39.0	±0.5	8.5	9.0	5.0	36.5	18.0	5.0	5.0	6.7	JWWA承認(AS 33,34)
250	43.3	±0.5	9.8	10.5	5.5	40.8	22.0	6.0	6.0	7.9	JWWA承認(AS 33,34)
300	49.2	±0.5	11.7	12.5	7.0	46.7	26.0	7.0	7.5	10.4	JWWA承認(AS 33,34)
300(※)	31.8	±0.5	—	—	—	—	—	—	—	—	JWWA承認

- 注 1. ゴムの材質はJIS K 6353(水道用ゴム) I類A、デュロメータ硬さはHA60±5とする。
2. ただし、ベルパイプ-L300のみ呼び径300(※)のゴム輪とする。ゴムの材質はJIS K 6353(水道用ゴム) I類A、デュロメータ硬さはHA50±5とする。
3. JWWA 承認とは、日本水道協会の規格品ではありませんが、日本水道協会に水協マークの事前証印が承認されたものです。

品名	水道用ゴム輪形硬質塩化ビニル管 水道用エスロンベルパイプ-L 受口用ゴム輪共通寸法		図番	W-BL-002
年月日	H24.7.10	製図	積水化学工業株式会社	

品名

水道用ゴム輪形硬質塩化ビニル管
水道用エスロンベルパイプ-L
(RRL-VP)



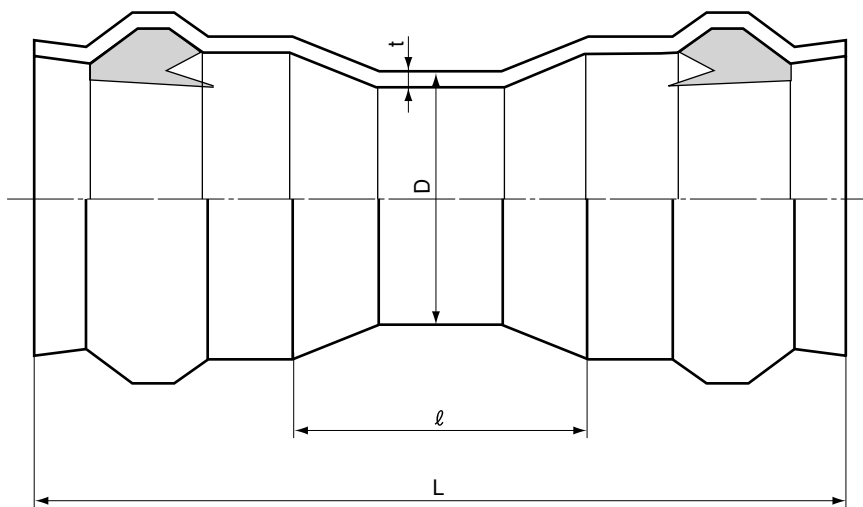
単位：mm

呼び径	L ⁺³⁰ ₋₁₀	P±5	l	X	l ₂	参考重量 (kg/本)	該当規格
40	5,105	100	5,000	7	101	4.1	JWWA承認
50	5,118	110	5,000	8	107	5.8	JWWA K 129
75	5,131	120	5,000	11	120	11.5	JWWA K 129
100	5,143	130	5,000	13	132	17.9	JWWA K 129
125	5,149	135	5,000	14	138	23.5	JWWA承認 (AS 33)
150	5,163	145	5,000	18	152	35.3	JWWA K 129
200	5,191	170	5,000	21	175	56.7	JWWA承認 (AS 33)
250	5,210	185	5,000	25	194	86.1	JWWA承認 (AS 33)
300	5,230	200	5,000	30	214	122.6	JWWA承認

- 注 1. 参考質量は比重を1.43として計算した参考数値であり規格の一部ではない。
 2. 受口及び差口は共通寸法 (W-BL-001) による。
 3. 受口用ゴム輪は共通寸法 (W-BL-002) による。
 4. 呼び径40の挿入標線は1周表示とする。
 5. JWWA 承認とは、日本水道協会の規格品ではありませんが、日本水道協会に水協マークの事前証印が承認されたものです。

品名	水道用ゴム輪形硬質塩化ビニル管 水道用エスロンベルパイプ-L (RRL-VP)		図番	W-BL-003
年月日	H24.7.10	製図	積水化学工業株式会社	

品名 水道用ゴム輪形硬質塩化ビニル管継手
ベル両受ソケットL (RRL-S)



単位：mm

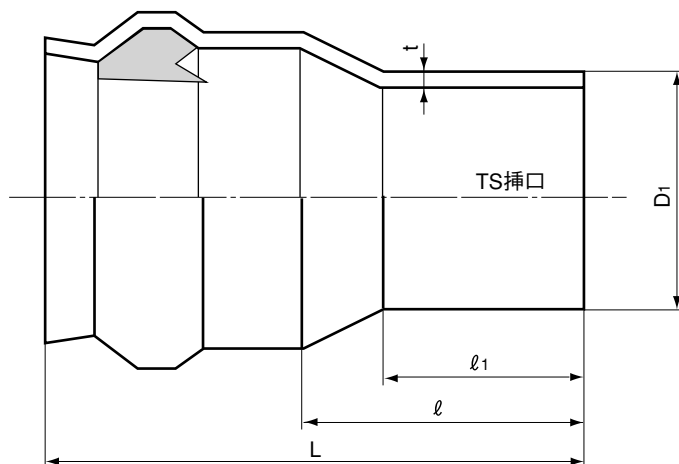
呼び径	D	ℓ	L	t (最小)	該当規格
50	60.0	70	290 ±25	4.1	JWWA K 130
75	89.0	80	320 ±25	5.5	JWWA K 130
100	114.0	80	340 ±25	6.6	JWWA K 130
125	140.0	90	360 ±25	7.0	JWWA承認 (AS 34)
150	165.0	100	390 ±25	8.9	JWWA K 130
200	216.0	200	540 ±30	10.8	JWWA承認 (AS 34)
250	267.0	295	665 ±30	13.3	JWWA承認 (AS 34)
300	318.0	325	725 ±30	15.9	JWWA承認 (AS 34)

- 注 1. 受口は共通寸法 (W-BL-001) による。
 2. 受口用ゴム輪は共通寸法 (W-BL-002) による。
 3. L寸法を変更した特殊品の製作が可能です。
 4. ベルグリップV形は取付けできません。
 5. JWWA 承認とは、日本水道協会の規格品ではありませんが、日本水道協会に水協マークの事前証印が承認されたものです。

品名	水道用ゴム輪形硬質塩化ビニル管継手 ベル両受ソケットL (RRL-S)		図番	W-BL-004
年月日	H24.7.10	製図	積水化学工業株式会社	

品名

水道用ゴム輪形硬質塩化ビニル管継手
ベル短管 L (RRL-SP)
[JWWA規格呼称:片押しソケット]



単位：mm

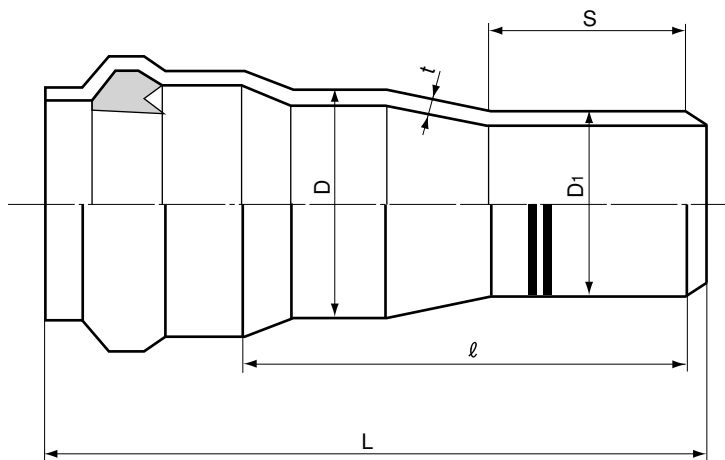
呼び径	D_1	l	L	l_1 (最小)	t	該当規格
50	60.0±0.4	105	215±15	63	4.1	メーカー規格
75	89.0±0.5	120	240±15	64	5.5	メーカー規格
100	114.0±0.6	145	275±15	84	6.6	メーカー規格
125	140.0±0.8	170	305±15	104	7.0	メーカー規格
150	165.0±1.0	210	355±15	132	8.9	メーカー規格
200	216.0±1.3	285	455±20	200	10.8	メーカー規格
250	267.0±1.6	480	665±20	250	13.3	メーカー規格
300	318.0±1.9	550	750±20	300	15.9	メーカー規格

- 注 1. 受口は共通寸法 (W-BL-001) による。
2. 受口用ゴム輪は共通寸法 (W-BL-002) による。
3. ベルグリップV形は取付けできません。

品名	水道用ゴム輪形硬質塩化ビニル管継手 ベル短管 L (RRL-SP) [JWWA規格呼称:片押しソケット]		図番	W-BL-005
	年月日	H24.7.10		

品名

水道用ゴム輪形硬質塩化ビニル管継手
ベル受挿し径違いソケットL (RRL-R)
[JWWA規格呼称:片押し径違いソケット]



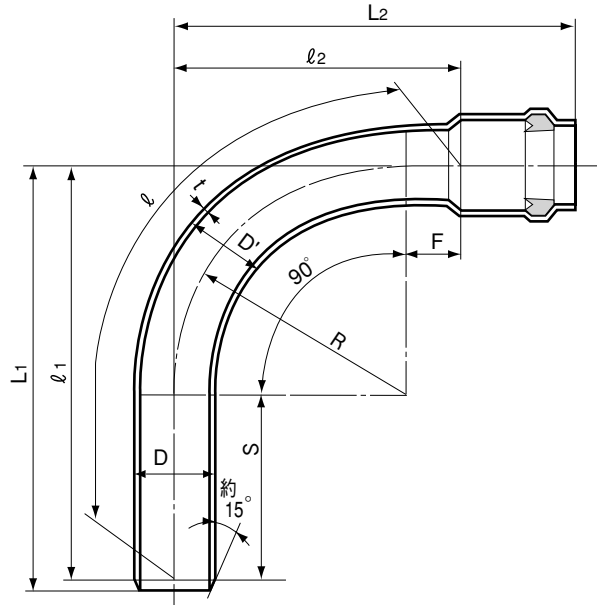
単位：mm

呼び径	D	D ₁	ℓ	L	S (最小)	t (最小)	該当規格
75×50	89.0	60.0	230	358 ± 20	115	5.5	JWWA K 130
100×75	114.0	89.0	235	376 ± 20	125	6.6	JWWA K 130
125×100	140.0	114.0	265	413 ± 20	135	7.0	JWWA承認 (AS 34)
150×100	165.0	114.0	325	483 ± 20	135	8.9	JWWA K 130
150×125	165.0	140.0	305	464 ± 20	140	8.9	JWWA承認 (AS 34)
200×150	216.0	165.0	390	578 ± 30	150	10.8	JWWA承認 (AS 34)
250×200	267.0	216.0	430	636 ± 30	175	13.3	JWWA承認 (AS 34)
300×250	318.0	267.0	460	683 ± 30	190	15.9	JWWA承認 (AS 34)

- 注
1. 受口及び差口は共通寸法 (W-BL-001) による。
 2. 受口用ゴム輪は共通寸法 (W-BL-002) による。
 3. ベルグリップV形は取付けできません。
 4. JWWA 承認とは、日本水道協会の規格品ではありませんが、日本水道協会に水協マークの事前証印が承認されたものです。

品名	水道用ゴム輪形硬質塩化ビニル管継手 ベル受挿し径違いソケットL (RRL-R) [JWWA規格呼称:片押し径違いソケット]		図番	W-BL-006
	年月日	H24.7.10		

品名 水道用ゴム輪形硬質塩化ビニル管継手
ベル90° ベンド L (RRL-90B)



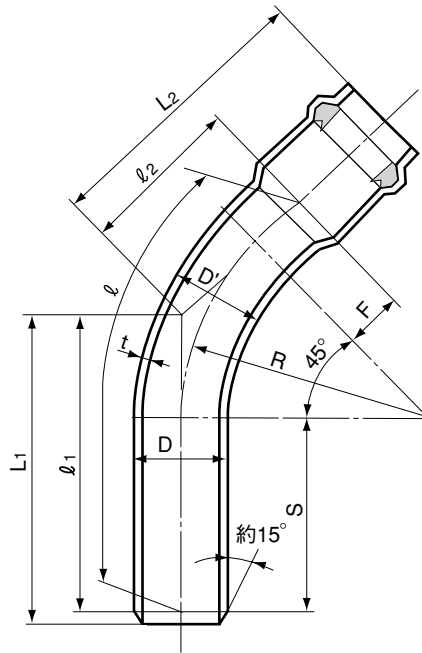
単位：mm

呼び径	D	D'	t (最小)	L ₁	L ₂	ℓ	ℓ ₁	ℓ ₂	R	F	S	該当規格
40	48.0	48.0± 3.8	3.6	360± 40	300± 40	564	355	260	120	140	235	メーカー規格
50	60.0	60.0± 4.8	4.1	343± 40	310± 40	471	335	200	150	50	185	JWWA K 130
75	89.0	89.0± 7.1	5.5	461± 50	425± 50	648	450	305	250	55	200	JWWA K 130
100	114.0	114.0± 9.1	6.6	518± 50	490± 50	736	505	360	300	60	205	JWWA K 130
125	140.0	140.0±11.2	7.0	629± 70	605± 70	913	615	470	400	70	215	JWWA承認 (AS 34)
150	165.0	165.0±13.2	8.9	708± 70	675± 70	1,027	690	530	450	80	240	JWWA K 130
200	216.0	216.0±17.3	10.8	946± 90	860± 90	1,358	925	690	600	90	325	JWWA承認 (AS 34)
250	267.0	267.0±21.4	13.3	1,090±100	990±100	1,570	1,065	805	700	105	365	JWWA承認 (AS 34)
300	318.0	318.0±25.4	15.9	1,285±120	1,160±120	1,850	1,255	960	850	110	405	JWWA承認 (AS 34)

- 注 1. 受口及び差口は共通寸法 (W-BL-001) による。
 2. 受口用ゴム輪は共通寸法 (W-BL-002) による。
 3. JWWA 承認とは、日本水道協会の規格品ではありませんが、日本水道協会に水協マークの事前証印が承認されたものです。

品名	水道用ゴム輪形硬質塩化ビニル管継手 ベル90° ベンド L (RRL-90B)		図番	W-BL-007
年月日	H24.7.10	製図	積水化学工業株式会社	

品名 水道用ゴム輪形硬質塩化ビニル管継手
ベル45° ベンドL (RRL-45B)



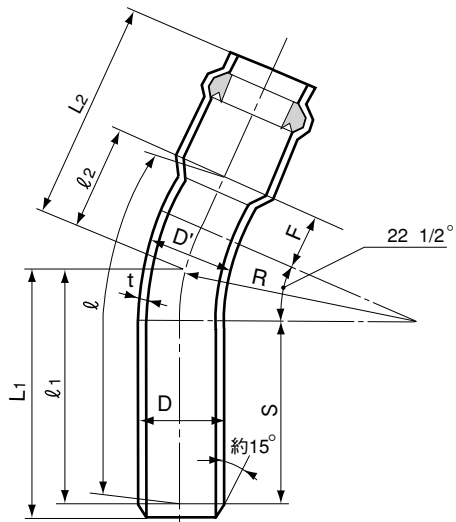
単位：mm

呼び径	D	D'	t (最小)	L ₁	L ₂	l	l ₁	l ₂	R	F	S	該当規格
40	48.0	48.0± 3.8	3.6	289±30	292±30	470	284	192	120	142	234	メーカー規格
50	60.0	60.0± 4.8	4.1	255±30	220±30	353	247	110	150	52	185	JWWA K 130
75	89.0	89.0± 7.1	5.5	315±30	280±30	454	304	160	250	56	200	JWWA K 130
100	114.0	114.0± 9.1	6.6	342±30	315±30	502	329	185	300	61	205	JWWA K 130
125	140.0	140.0±11.2	7.0	395±30	370±40	599	381	235	400	71	215	JWWA承認 (AS 34)
150	165.0	165.0±13.2	8.9	444±40	410±40	671	426	265	450	79	240	JWWA K 130
200	216.0	216.0±17.3	10.8	596±55	510±55	886	575	340	600	90	325	JWWA承認 (AS 34)
250	267.0	267.0±21.4	13.3	680±60	580±60	1,020	655	395	700	105	365	JWWA承認 (AS 34)
300	318.0	318.0±25.4	15.9	785±70	660±70	1,183	755	460	850	110	405	JWWA承認 (AS 34)

- 注 1. 受口及び差口は共通寸法 (W-BL-001) による。
 2. 受口用ゴム輪は共通寸法 (W-BL-002) による。
 3. JWWA 承認とは、日本水道協会の規格品ではありませんが、日本水道協会に水協マークの事前証印が承認されたものです。

品名	水道用ゴム輪形硬質塩化ビニル管継手 ベル45° ベンドL (RRL-45B)		図番	W-BL-008
年月日	H24.7.10	製図	積水化学工業株式会社	

品名 水道用ゴム輪形硬質塩化ビニル管継手
ベル22 1/2° ベンドL (RRL-22 1/2B)



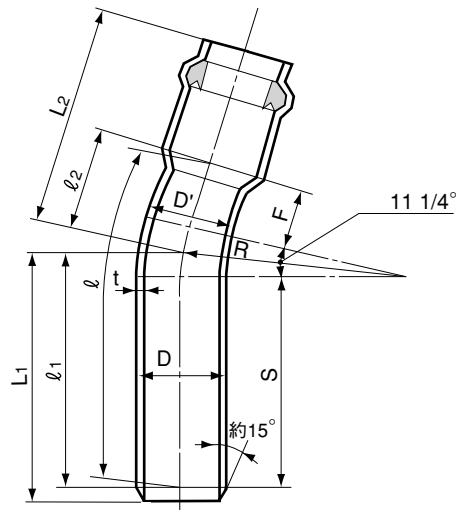
単位：mm

呼び径	D	D'	t (最小)	L ₁	L ₂	ℓ	ℓ ₁	ℓ ₂	R	F	S	該当規格
40	48.0	48.0± 3.8	3.6	290±30	265±30	449	285	165	120	141	261	メーカー規格
50	60.0	60.0± 4.8	4.1	223±30	190±30	294	215	80	150	50	185	JWWA K 130
75	89.0	89.0± 7.1	5.5	261±30	225±30	354	250	105	250	55	200	JWWA K 130
100	114.0	114.0± 9.1	6.6	278±30	250±30	383	265	120	300	60	205	JWWA K 130
125	140.0	140.0±11.2	7.0	309±30	285±30	442	295	150	400	70	215	JWWA承認 (AS 34)
150	165.0	165.0±13.2	8.9	348±30	315±30	498	330	170	450	80	240	JWWA K 130
200	216.0	216.0±17.3	10.8	466±45	380±45	651	445	210	600	90	325	JWWA承認 (AS 34)
250	267.0	267.0±21.4	13.3	530±55	430±55	745	505	245	700	105	365	JWWA承認 (AS 34)
300	318.0	318.0±25.4	15.9	605±60	480±60	849	575	280	850	110	405	JWWA承認 (AS 34)

- 注 1. 受口及び差口は共通寸法 (W-BL-001) による。
 2. 受口用ゴム輪は共通寸法 (W-BL-002) による。
 3. JWWA 承認とは、日本水道協会の規格品ではありませんが、日本水道協会に水協マークの事前証印が承認されたものです。

品名	水道用ゴム輪形硬質塩化ビニル管継手 ベル22 1/2° ベンドL (RRL-22 1/2B)		図番	W-BL-009
年月日	H24.7.10	製図	積水化学工業株式会社	

品名 水道用ゴム輪形硬質塩化ビニル管継手
ベル11 1/4° ベンド L (RRL-11 1/4B)



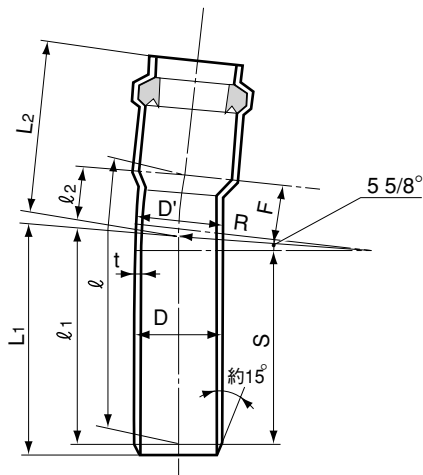
単位：mm

呼び径	D	D'	t (最小)	L ₁	L ₂	l	l ₁	l ₂	R	F	S	該当規格
40	48.0	48.0± 3.8	3.6	250± 30	250± 30	395	245	150	120	138	233	メーカー規格
50	60.0	60.0± 4.8	4.1	208± 25	175± 25	264	200	65	150	50	185	JWWA K 130
75	89.0	89.0± 7.1	5.5	236± 25	200± 25	305	225	80	250	55	200	JWWA K 130
100	114.0	114.0± 9.1	6.6	248± 25	220± 25	325	235	90	300	60	205	JWWA K 130
125	140.0	140.0±11.2	7.0	268± 25	245± 25	364	254	110	400	69	215	JWWA承認 (AS 34)
150	165.0	165.0±13.2	8.9	302± 30	270± 30	409	284	125	450	81	240	JWWA K 130
200	216.0	216.0±17.3	10.8	406± 40	320± 40	533	385	150	600	90	325	JWWA承認 (AS 34)
250	267.0	267.0±21.4	13.3	460± 45	360± 45	608	435	175	700	105	365	JWWA承認 (AS 34)
300	318.0	318.0±25.4	15.9	515± 50	395± 50	682	485	195	850	110	405	JWWA承認 (AS 34)

- 注 1. 受口及び差口は共通寸法 (W-BL-001) による。
 2. 受口用ゴム輪は共通寸法 (W-BL-002) による。
 3. JWWA 承認とは、日本水道協会の規格品ではありませんが、日本水道協会に水協マークの事前証印が承認されたものです。

品名	水道用ゴム輪形硬質塩化ビニル管継手 ベル11 1/4° ベンド L (RRL-11 1/4B)		図番	W-BL-010
年月日	H24.7.10	製図	積水化学工業株式会社	

品名 水道用ゴム輪形硬質塩化ビニル管継手
ベル5 5/8° ベンド L (RRL-5 5/8B)



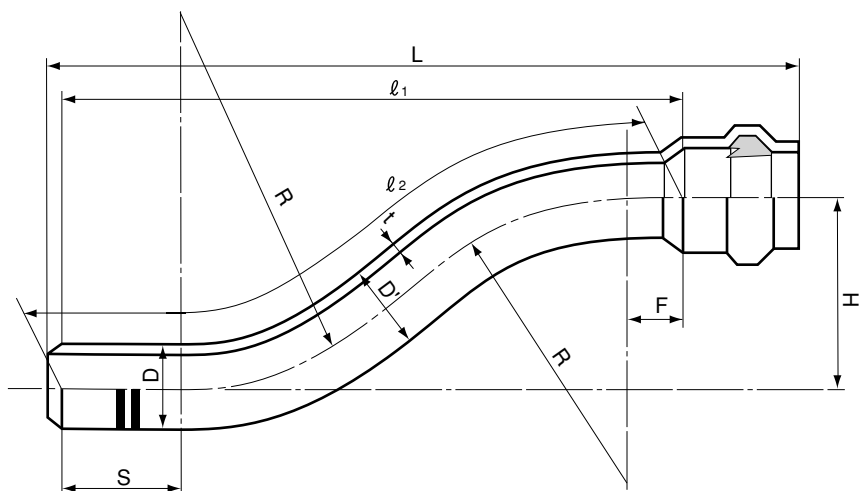
単位：mm

呼び径	D	D'	t (最小)	L ₁	L ₂	ℓ	ℓ ₁	ℓ ₂	R	F	S	該当規格
40	48.0	48.0± 3.8	3.6	245±20	240±20	382	240	140	120	134	234	メーカー規格
50	60.0	60.0± 4.8	4.1	200±20	165±20	250	192	55	150	52	185	JWWA K 130
75	89.0	89.0± 7.1	5.5	223±20	185±20	275	212	65	250	53	200	JWWA K 130
100	114.0	114.0± 9.1	6.6	233±20	205±20	294	220	75	300	60	205	JWWA K 130
125	140.0	140.0±11.2	7.0	249±25	225±20	324	235	90	400	70	215	JWWA承認 (AS 34)
150	165.0	165.0±13.2	8.9	280±26	245±26	360	262	100	450	78	240	JWWA K 130
200	216.0	216.0±17.3	10.8	376±40	290±40	474	355	120	600	90	325	JWWA承認 (AS 34)
250	267.0	267.0±21.4	13.3	425±45	325±45	539	400	140	700	105	365	JWWA承認 (AS 34)
300	318.0	318.0±25.4	15.9	475±50	350±50	599	445	150	850	110	405	JWWA承認 (AS 34)

- 注 1. 受口及び差口は共通寸法 (W-BL-001) による。
 2. 受口用ゴム輪は共通寸法 (W-BL-002) による。
 3. JWWA 承認とは、日本水道協会の規格品ではありませんが、日本水道協会に水協マークの事前証印が承認されたものです。

品名	水道用ゴム輪形硬質塩化ビニル管継手 ベル5 5/8° ベンド L (RRL-5 5/8B)		図番	W-BL-011
年月日	H24.7.10	製図	積水化学工業株式会社	

品名 水道用ゴム輪形硬質塩化ビニル管継手
ベル S ベンド L (RRL-SB)



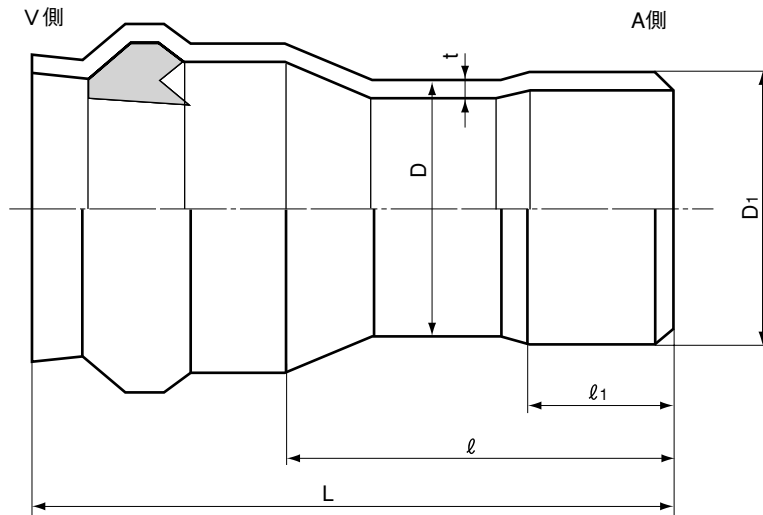
単位：mm

呼び径	D	D'	l_1	l_2	L	H	R	S	F	t (最小)	該当規格
50	60.0	60.0±4.8	530	655	648±65	250±25	150	185	49	4.1	JWWA承認 (AS 34)
75	89.0	89.0±7.1	715	837	846±85	300±30	250	200	57	5.5	JWWA承認 (AS 34)
100	114.0	114.0±9.1	785	893	928±95	300±30	300	205	60	6.6	JWWA承認 (AS 34)
125	140.0	140.0±11.2	910	1,002	1,059±105	300±30	400	215	71	7.0	JWWA承認 (AS 34)
150	165.0	165.0±13.2	1,015	1,098	1,178±120	300±30	475	240	82	8.9	JWWA承認 (AS 34)

- 注 1. 受口及び差口は共通寸法 (W-BL-001) による。
 2. 受口用ゴム輪は共通寸法 (W-BL-002) による。
 3. JWWA 承認とは、日本水道協会の規格品ではありませんが、日本水道協会に水協マークの事前証印が承認されたものです。

品名	水道用ゴム輪形硬質塩化ビニル管継手 ベル S ベンド L (RRL-SB)		図番	W-BL-012
年月日	H24.7.10	製図	積水化学工業株式会社	

品名 水道用ゴム輪形硬質塩化ビニル管継手
ベルVAソケットL (RRL-VA)



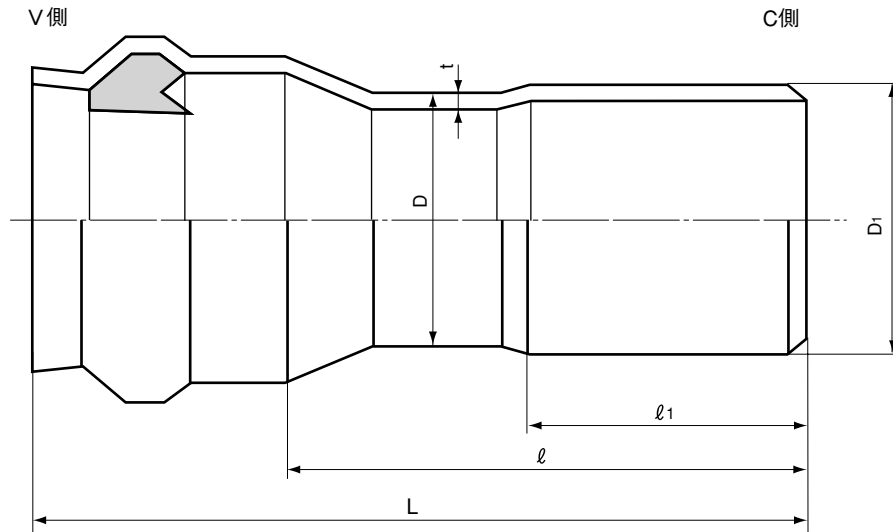
単位：mm

呼び径	D	D ₁	l ₁	l	L	t (最小)	該 当 規 格
50	60.0	70.0±1.0	70 $\begin{smallmatrix} +10 \\ -5 \end{smallmatrix}$	160	270±20	4.1	メーカー規格
75	89.0	95.0±1.0	80 $\begin{smallmatrix} +10 \\ -5 \end{smallmatrix}$	165	285±20	5.5	メーカー規格
100	114.0	124.0±1.0	90 $\begin{smallmatrix} +10 \\ -5 \end{smallmatrix}$	175	305±20	6.6	メーカー規格
125	140.0	153.0±1.0	100 $\begin{smallmatrix} +10 \\ -5 \end{smallmatrix}$	200	335±20	7.0	メーカー規格
150	165.0	182.0±1.0	110 $\begin{smallmatrix} +10 \\ -5 \end{smallmatrix}$	230	375±20	8.9	メーカー規格
200	216.0	242.0±1.0	120 $\begin{smallmatrix} +15 \\ -5 \end{smallmatrix}$	245	415±25	10.8	メーカー規格
250	267.0	296.0±1.0	130 $\begin{smallmatrix} +15 \\ -5 \end{smallmatrix}$	290	475±25	13.3	メーカー規格
300	318.0	352.0±1.5	140 $\begin{smallmatrix} +15 \\ -5 \end{smallmatrix}$	335	535±25	15.9	メーカー規格

- 注 1. V側は塩ビ管、A側は石綿セメント管（1種）と接合する。
 2. V側受口は共通寸法（W-BL-001）による。
 3. V側受口用ゴム輪は共通寸法（W-BL-002）による。

品名	水道用ゴム輪形硬質塩化ビニル管継手 ベルVAソケットL (RRL-VA)		図番	W-BL-013
年月日	H21.3.10	製図	積水化学工業株式会社	

品名 水道用ゴム輪形硬質塩化ビニル管継手
ベルVC ソケットL (RRL-VC)



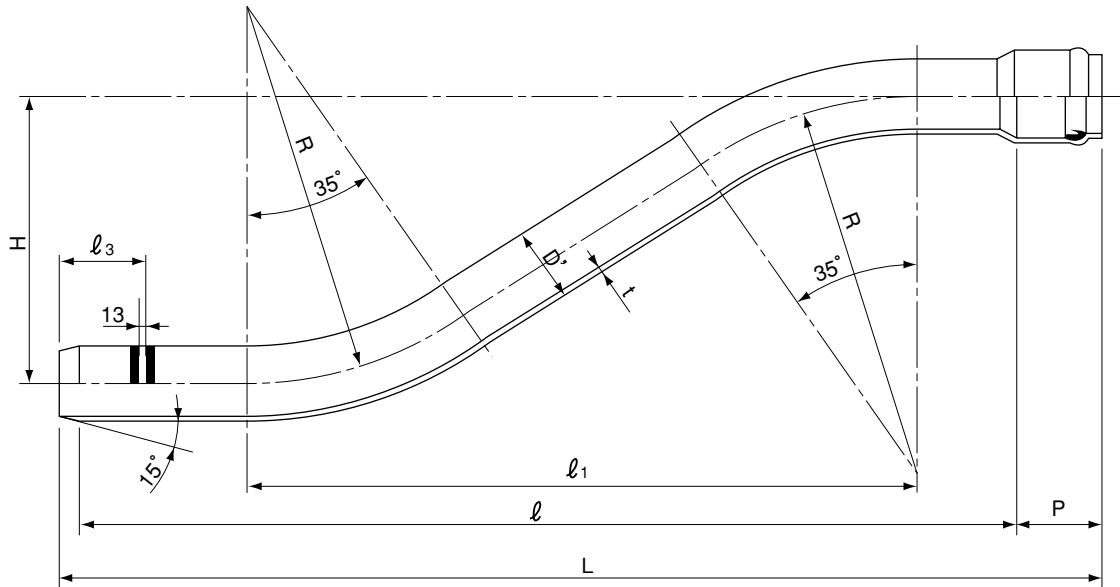
単位：mm

呼び径	D	D1	l ₁	l	L	t (最小)	該当規格
75	89.0	93.0 ±1.0	170 $\begin{smallmatrix} +10 \\ -5 \end{smallmatrix}$	230	350±20	5.5	JWWA K 130
100	114.0	118.0 ±1.0	170 $\begin{smallmatrix} +10 \\ -5 \end{smallmatrix}$	240	370±20	6.6	JWWA K 130
125	140.0	143.0 ±1.0	170 $\begin{smallmatrix} +10 \\ -5 \end{smallmatrix}$	270	405±20	7.0	メーカー規格
150	165.0	169.0 ±1.0	170 $\begin{smallmatrix} +10 \\ -5 \end{smallmatrix}$	295	440±20	8.9	JWWA K 130
200	216.0	220.0 $\begin{smallmatrix} +1.5 \\ -1.0 \end{smallmatrix}$	170 $\begin{smallmatrix} +15 \\ -5 \end{smallmatrix}$	310	415±25	10.8	JWWA承認 (AS 34)
250	267.0	271.6 $\begin{smallmatrix} +1.5 \\ -1.0 \end{smallmatrix}$	170 $\begin{smallmatrix} +15 \\ -5 \end{smallmatrix}$	335	475±25	13.3	JWWA承認 (AS 34)
300	318.0	322.8 $\begin{smallmatrix} +1.5 \\ -1.0 \end{smallmatrix}$	170 $\begin{smallmatrix} +15 \\ -5 \end{smallmatrix}$	355	535±25	15.9	JWWA承認 (AS 34)

- 注 1. V側は塩ビ管、C側は鑄鉄管と接合する。
 2. V側受口は共通寸法 (W-BL-001) による。
 3. V側受口用ゴム輪は共通寸法 (W-BL-002) による。
 4. JWWA 承認とは、日本水道協会の規格品ではありませんが、日本水道協会に水協マークの事前証印が承認されたものです。

品名	水道用ゴム輪形硬質塩化ビニル管継手 ベルVC ソケットL (RRL-VC)		図番	WBL-014
年月日	H24.7.10	製図	積水化学工業株式会社	

品名 水道用ゴム輪形硬質塩化ビニル管継手
 ベルS ベンドL H=450mm (RRL-SB45)



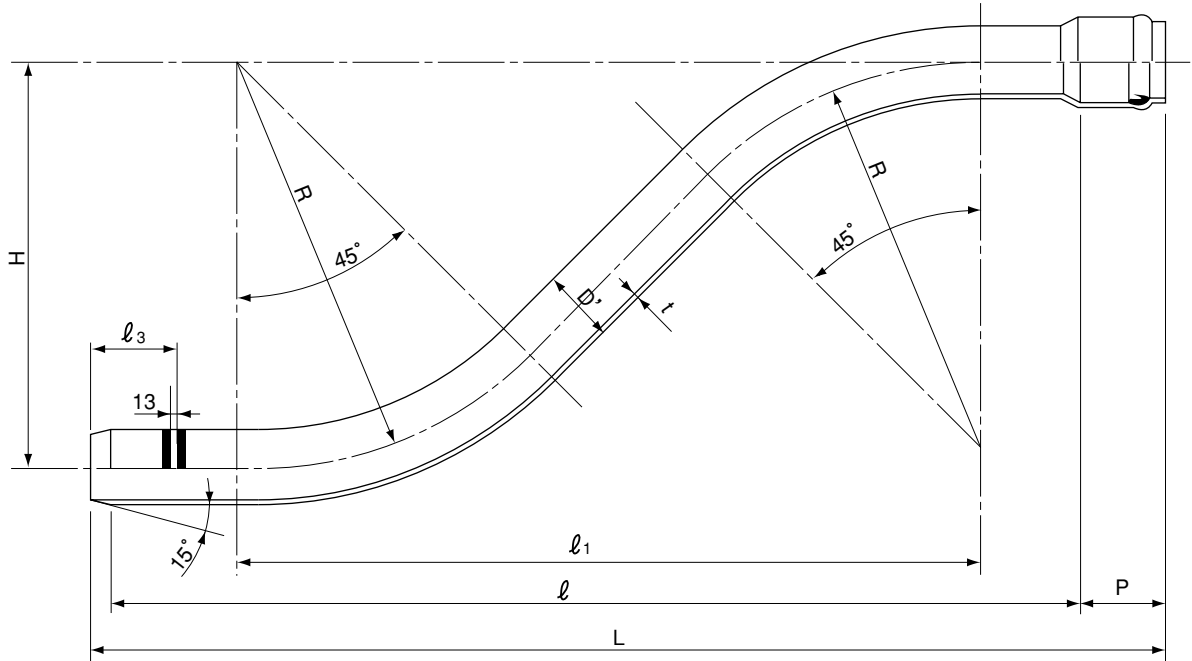
単位：mm

呼び径	L	l	H	P	l ₁	l ₃	R	D'	t (最小)
50	1,443±145	1,325	450±30	110±5	895	107	400	60.0±3.0	4.1
75	1,546±155	1,415	450±30	120±5	958	120	500	89.0±4.5	5.5
100	1,580±160	1,437	450±30	130±5	1,021	132	600	114.0±5.7	6.6
150	1,805±180	1,642	450±30	145±5	1,147	152	800	165.0±8.3	8.9

- 注 1. 使用原管は、JWWA K 128 のRRB管とする。
 2. 許容差のない寸法は、参考値とする。
 3. 受口及び差口は共通寸法 (W-HIGL-001) による。
 4. 受口用ゴム輪は共通寸法 (W-HIGL-002) による。
 5. セキスイ規格品です。

品名	水道用ゴム輪形硬質塩化ビニル管継手 ベルS ベンドL H=450mm (RRL-SB45)		図番	W-BL-015
年月日	H16.7.1	製図	積水化学工業株式会社	

品名 水道用ゴム輪形硬質塩化ビニル管継手
ベルS ベンドL H=600mm (RRL-SB60)



単位：mm

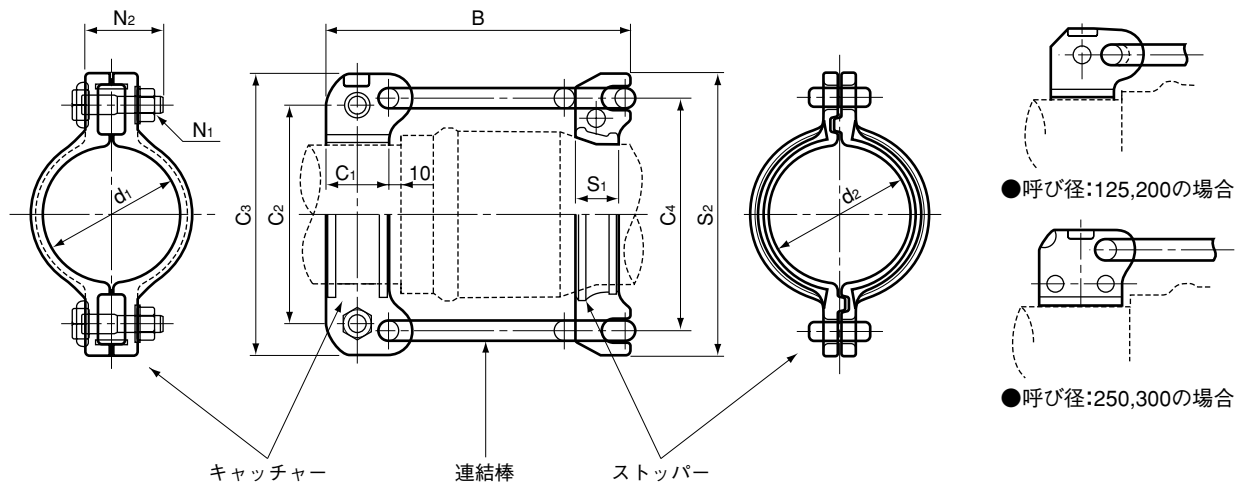
呼び径	L	l	H	P	l ₁	l ₃	R	D'	t (最小)
50	1,400±140	1,274	600±30	110±5	931	107	400	60.0±3.0	4.1
75	1,504±150	1,362	600±30	120±5	1,015	120	500	89.0±4.5	5.5
100	1,643±165	1,487	600±30	130±5	1,097	132	600	114.0±5.7	6.6
150	1,963±195	1,782	600±30	145±5	1,262	152	800	165.0±8.3	8.9

- 注 1. 使用原管は、JWWA K 128のRRB管とする。
 2. 許容差のない寸法は、参考値とする。
 3. 受口及び差口は共通寸法 (W-HIGL-001) による。
 4. 受口用ゴム輪は共通寸法 (W-HIGL-002) による。
 5. セキスイ規格品です。

品名	水道用ゴム輪形硬質塩化ビニル管継手 ベルS ベンドL H=600mm (RRL-SB60)		図番	W-BL-016
年月日	H16.7.1	製図	積水化学工業株式会社	

品名

エスロンベルグリップ
V型(BGN-V)



単位：mm

呼び径	d_1	d_2	C_1	C_2	C_3	C_4	B	S_1	S_2	N_1	N_2
40	48	48.5	40	110	156	110	189.0	25.5	140	M16	50
50	60	62.5	40	104	158	126	196.0	30.0	160	M12	65
75	89	91.0	40	139	200	164	224.0	30.0	204	M12	65
100	114	116.0	50	164	236	196	249.0	35.0	236	M12	65
125	140	142.0	60	226	280	226	273.5	49.0	270	M16	70
150	165	168.0	62	230	306	260	286.0	52.0	310	M16	70
200	216	218.0	75	330	390	330	324.5	62.0	382	M20	90
250	267	269.0	100	322	450	404	378.0	78.0	462	M16	100
300	318	320.0	120	375	523	454	420.0	90.0	535	M16	110

- 注 1. キャッチャーの材質はJIS G 5502の球状黒鉛鑄鉄 (FCD450)、エポキシ粉体塗装または液体エポキシ塗装とする。
 2. ストッパー及び連結棒の材質はJIS G 5502の球状黒鉛鑄鉄 (FCD450)、エポキシ粉体塗装とする。
 3. ボルトおよびナットの材質はJIS G 4303のステンレス鋼棒 (SUS304-B) とし、ナットは二硫化モリブデン処理とする。
 4. ワッシャーの材質はJIS G 4305の冷間圧延ステンレス鋼板 (SUS304-CP) とする。

品名	エスロンベルグリップ V型(BGN-V)		図番	W-BL-017
年月日	H18.1.6	製図	積水化学工業株式会社	