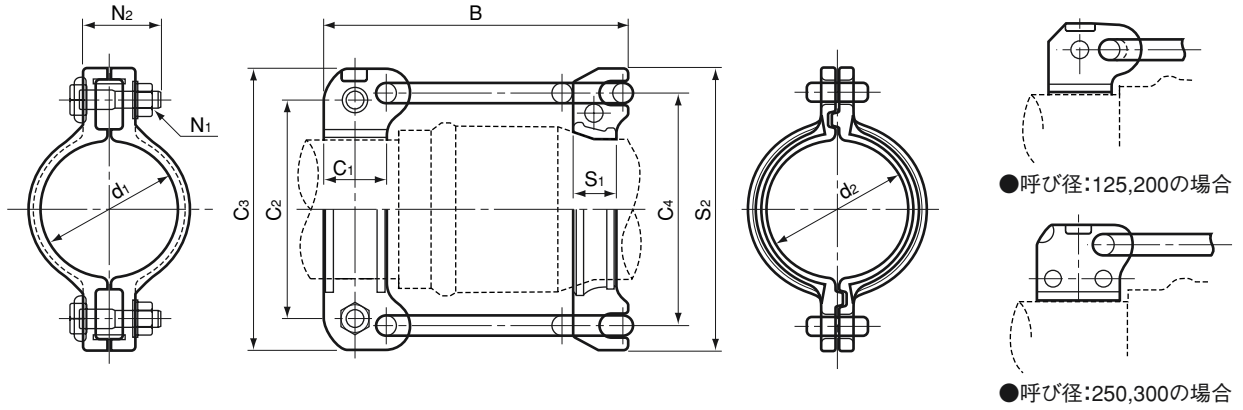


品名

水道用エスロンHベルパイプ-L・ゴールド
 ・水道用エスロンベルパイプ-L用
 ベルグリップV型 (BGN-V)



単位：mm

呼び径	d ₁	d ₂	C ₁	C ₂	C ₃	C ₄	B	S ₁	S ₂	N ₁	N ₂
40	48	48.5	40	110	156	110	189.0	25.5	140	M16	50
50	60	62.5	40	104	158	126	196.0	30.0	160	M12	65
75	89	91.0	40	139	200	164	224.0	30.0	204	M12	65
100	114	116.0	50	164	236	196	249.0	35.0	236	M12	65
125	140	142.0	60	226	280	226	273.5	49.0	270	M16	65
150	165	168.0	62	230	306	260	286.0	52.0	310	M16	65
200	216	218.0	75	330	390	330	324.5	62.0	382	M20	90
250	267	269.0	100	322	450	404	378.0	78.0	462	M16	100
300	318	320.0	120	375	523	454	420.0	90.0	535	M16	110

- 注 1. キャッチャーの材質はJIS G 5502の球状黒鉛鋳鉄 (FCD450)、エポキシ粉体塗装または液体エポキシ塗装とする。
 2. ストッパーの材質はJIS G 5502の球状黒鉛鋳鉄 (FCD450)、エポキシ粉体塗装とする。
 3. 連結棒の材質はJIS G 5502の球状黒鉛鋳鉄 (FCD450)、エポキシ粉体塗装とする。
 4. ボルトおよびナットの材質はJIS G 4303のステンレス鋼棒 (SUS304-B) とし、ナットは二硫化モリブデン処理とする。
 5. ワッシャーの材質はJIS G 4305の冷間圧延ステンレス鋼板 (SUS304-CP) とする。

品名	水道用エスロンHベルパイプ-L・ゴールド ・水道用エスロンベルパイプ-L用 ベルグリップV型 (BGN-V)		図番	W-BL-015
年月日	H14.9.10	製図	積水化学工業株式会社	