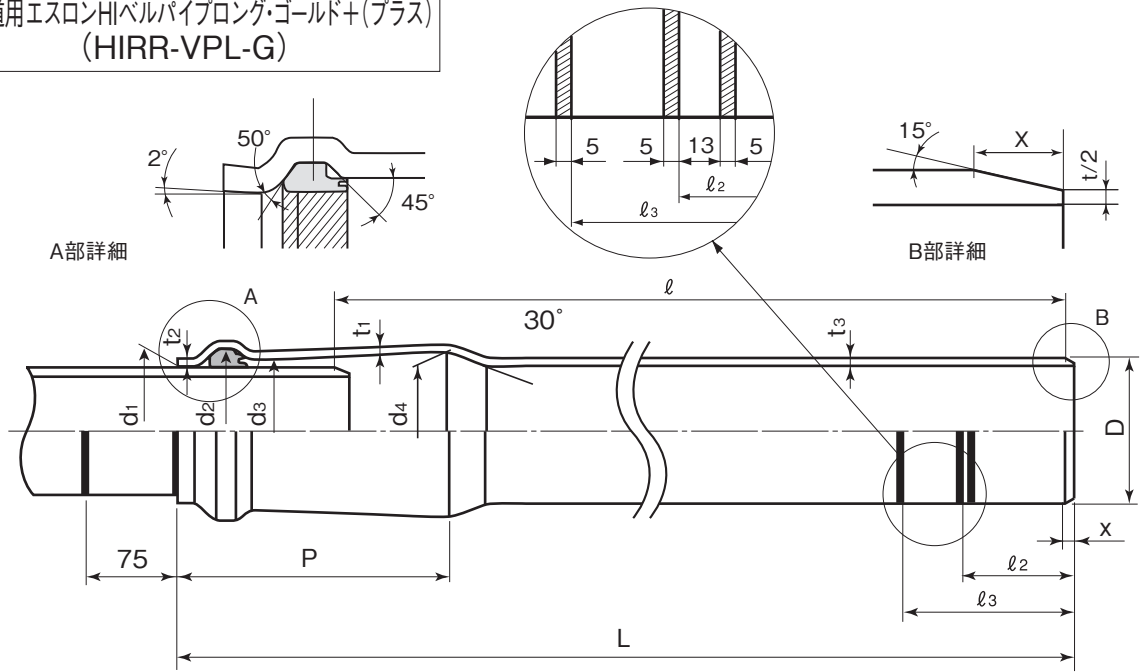


品名

水道用ゴム輪ロング受口形耐衝撃性硬質塩化ビニル管  
水道用エスロンHバルブパイプロング・ゴールド+(プラス)  
(HIRR-VPL-G)



単位：mm

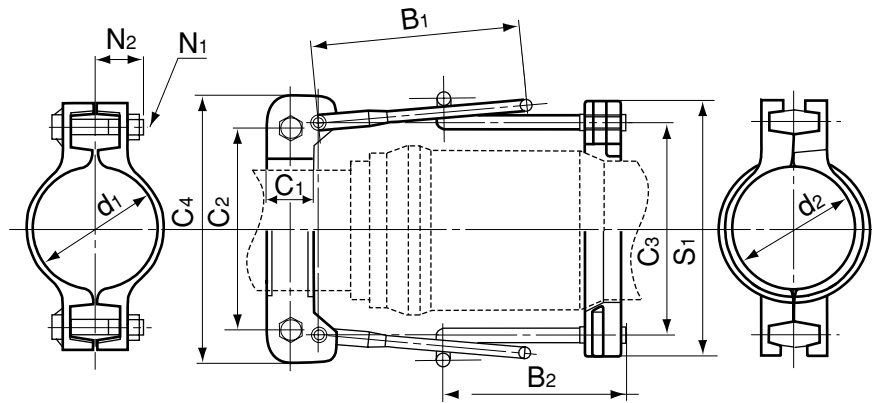
呼び径	外径 D			肉厚 (t)		内径 (d1)			内径 (d2)		内径 (d3)	内径 (d4)
	基本寸法	最大最小許容差	平均許容差	基本寸法	許容差	基本寸法	最大最小許容差	平均許容差	基本寸法	平均許容差	基本寸法	基本寸法
50	60.0	±0.4	±0.2	4.5	±0.4	60.9	±0.9	±0.6	75.6	±0.9	70.0	70.0
75	89.0	±0.5	±0.2	5.9	±0.4	90.2	±1.2	±0.7	109.1	±1.0	102.1	107.6
100	114.0	±0.6	±0.2	7.1	±0.5	115.3	±1.2	±0.7	136.4	±1.0	129.2	133.3
150	165.0	±1.0	±0.3	9.6	±0.6	166.6	±1.4	±0.8	188.6	±1.2	180.0	185.4
200	216.0	±1.3	±0.7	11.5	±0.7	218.0	±1.7	±0.8	243.6	±1.8	233.4	238.5

呼び径	肉厚 (t1)	肉厚 (t2)	肉厚 (t3)	面取巾 (X)	有効長 (l2)	有効長 (l3)	有効長 (l)	受口深さ (P)		全長 (L)		参考重量 (kg/本)	該当規格
	基本寸法	基本寸法	基本寸法	基本寸法	基本寸法	基本寸法	基本寸法	基本寸法	許容差	基本寸法	許容差	参考値	
50	4.1	4.1	4.1	8	156	231	5,000	225	±5	5,156	+30 -10	5.8	JWWA K 129
75	6.0	5.5	5.5	11	166	241	5,000	225		5,166		11.4	JWWA K 129
100	7.6	6.6	6.6	13	179	254	5,000	240		5,179		17.8	JWWA K 129
150	10.6	8.9	8.9	18	201	276	5,000	255		5,201		35.1	JWWA K 129
200	12.3	10.8	10.8	21	222	297	5,000	275		5,222		56.1	JWWA承認 (AS 33)

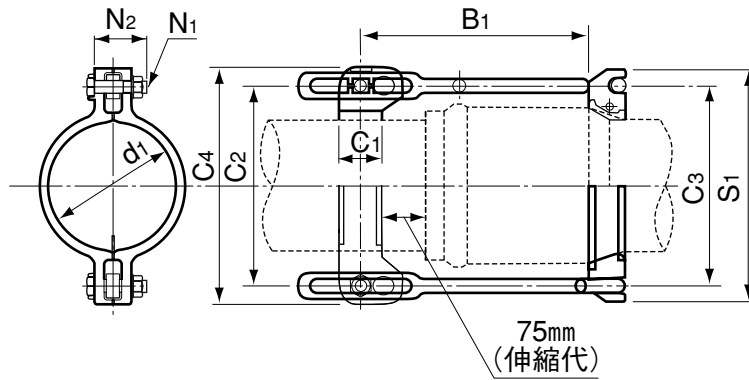
- 注 1. 最大最小外径の許容差とは、任意断面における外径測定値の最大値又は最小値と基本寸法との差をいう。  
 2. 平均外径の許容差とは、任意断面における円周を円周率3.142で除した値、又は相互に等間隔な2方向の外径測定値の算術平均値と基本寸法との差をいう。  
 3. 最大最小内径の許容差とは、任意断面における内径測定値の最大値又は最小値と基本寸法との差をいう。  
 4. 平均内径の許容差とは、任意断面における相互に等間隔な2方向の内径測定値の算術平均値と基本寸法の差をいう。  
 5. 参考重量は、比重を1.40として計算したものであり、参考のために示すものであって、規格の一部ではない。  
 6. 材質は耐衝撃性硬質塩化ビニルとする。  
 7. ゴム輪は、JWWA K 129の規程による。  
 8. JWWA承認とは、日本水道協会の規格品ではありませんが、日本水道協会に水協マークの事前証印が承認されたものです。

品名	水道用ゴム輪ロング受口形耐衝撃性硬質塩化ビニル管 水道用エスロンHバルブパイプロング・ゴールド+(プラス) (HIRR-VPL-G)		図番	W-HIGL-017
年月日	H21.10.15	製図	積水化学工業株式会社	

品名 水道用エスロンHベルパイプロング・ゴールド+(プラス)用  
エスロンベルグリップ ロング型



呼び径：50～150



呼び径：200

単位：mm

呼び径	d <sub>1</sub>	d <sub>2</sub>	C <sub>1</sub>	C <sub>2</sub>	C <sub>3</sub>	C <sub>4</sub>	B <sub>1</sub>	B <sub>2</sub>	S <sub>1</sub>	N <sub>1</sub>	N <sub>2</sub>
50	60	61	40	126	126	170	240.5	202	178	M12	65
75	89	90	50	155	164	204	243.0	211	204	M12	65
100	114	115	52	184	196	236	245.5	226	236	M12	65
150	165	167	62	230	260	306	247.0	251	300	M16	70
200	216	—	75	330	330	390	392.0	—	382	M20	90

注 材質はダクタイル鋳鉄 (FCD400～450)、エポキシ粉体塗装とする。

品名	水道用エスロンHベルパイプロング・ゴールド+(プラス)用 エスロンベルグリップ ロング型	図番	W-HIGL-018
年月日	H19.2.21	製図	積水化学工業株式会社