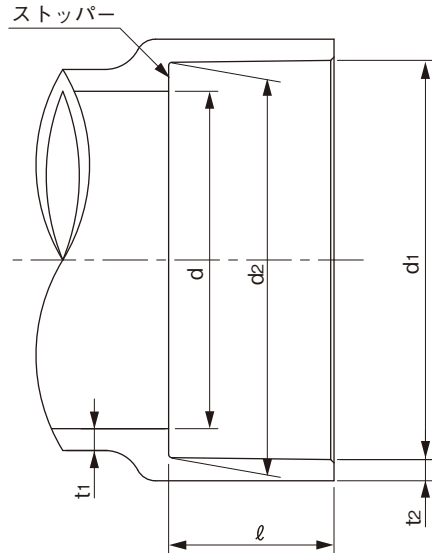


品名 エスロン耐火DV継手
受口共通寸法



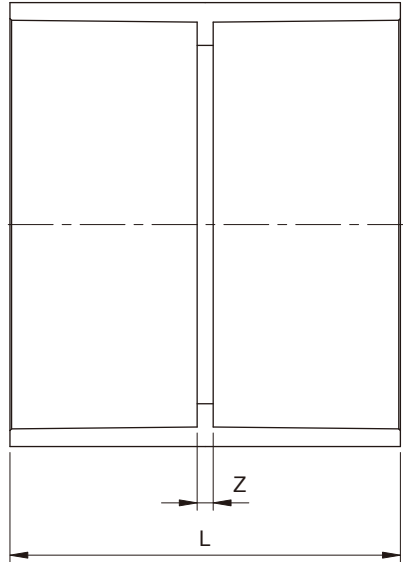
単位：mm

呼び径	d1		d2		ℓ		d		t1	t2
	基準寸法	許容差	基準寸法	許容差	基準寸法	許容差	基準寸法	許容差	最小寸法	最小寸法
40	48.30	±0.30	47.80	±0.30	22	±1	40.0	±0.9	2.7	2.5
50	60.35	±0.30	59.75	±0.30	25	±1	51.0	±0.9	3.1	3.0
65	76.40	±0.30	75.70	±0.30	35	±1	67.0	±0.9	3.1	3.0
75	89.45	±0.30	88.65	±0.30	40	±2	77.2	±0.9	3.6	3.4
100	114.55	±0.35	113.55	±0.35	50	±2	98.8	±1.0	4.5	4.3
125	140.70	±0.40	139.40	±0.40	65	±2	125.0	±1.2	5.4	4.7
150	165.85	±0.45	164.25	±0.45	80	±2	145.8	±1.3	6.3	5.6

備考.DS,IN,45L,DL,LL,DT,Y,LTの受口、その他共通寸法はこれによる。

品名	エスロン耐火DV継手 受口共通寸法		図番	FSD-001
年月日	2015.7.28	製図	積水化学工業株式会社	

品名 エスロン耐火DV継手
ソケット



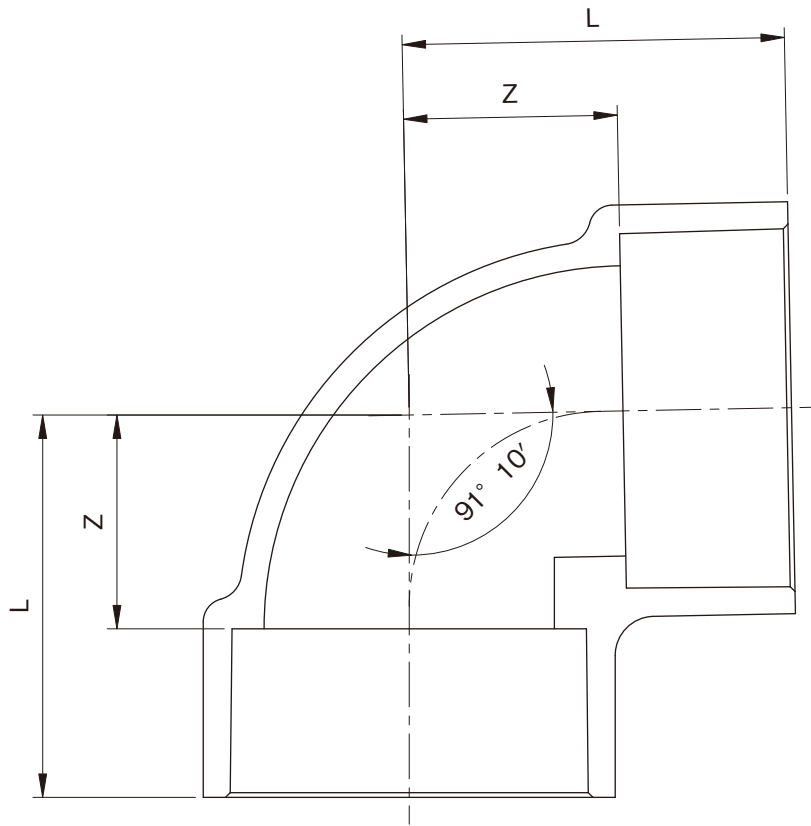
単位:mm

呼び径	Z	L
40	3	47
50	3	53
65	3	73
75	4	84
100	4	104
125	4	134
150	4	164

備考:1.Zの許容差は±2mmとする。
2.Lは基準寸法を示す。

品名	エスロン耐火DV継手 ソケット		図番	FSD-002
年月日	2015.7.28	製図	積水化学工業株式会社	

品名 エスロン耐火DV継手
90°エルボ



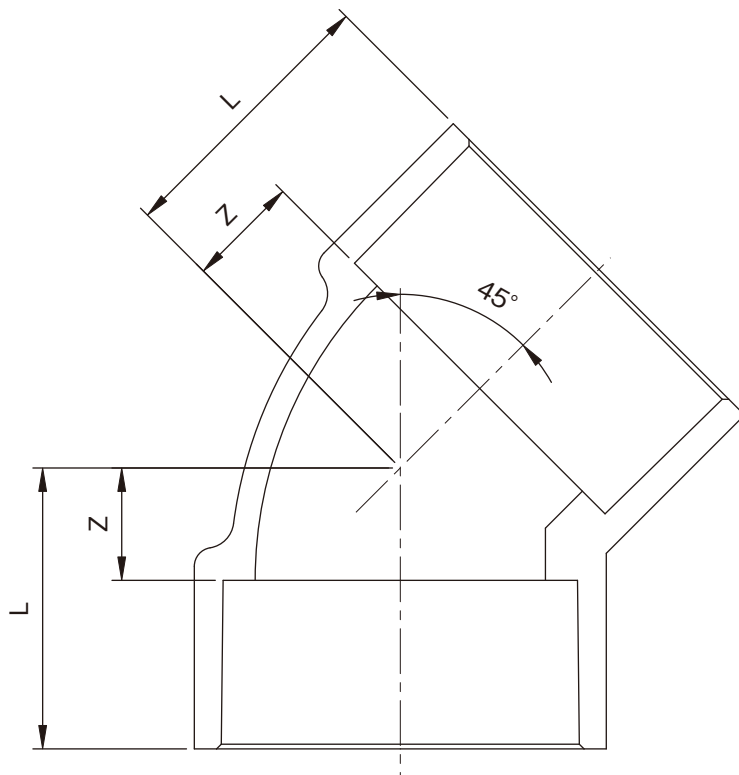
単位：mm

呼び径	Z	L
40	27	49
50	33	58
65	42	77
75	48	88
100	62	112
125	75	140
150	88	168

備考：1. Zの許容差は±2mmとする。
2. 流れ角度91° 10'の許容差は±30'とする。
3. Lは基準寸法を示す。

品名	エスロン耐火DV継手 90°エルボ	図番	FSD-003
年月日	2015.7.28	製図	積水化学工業株式会社

品名 エスロン耐火DV継手
45°エルボ



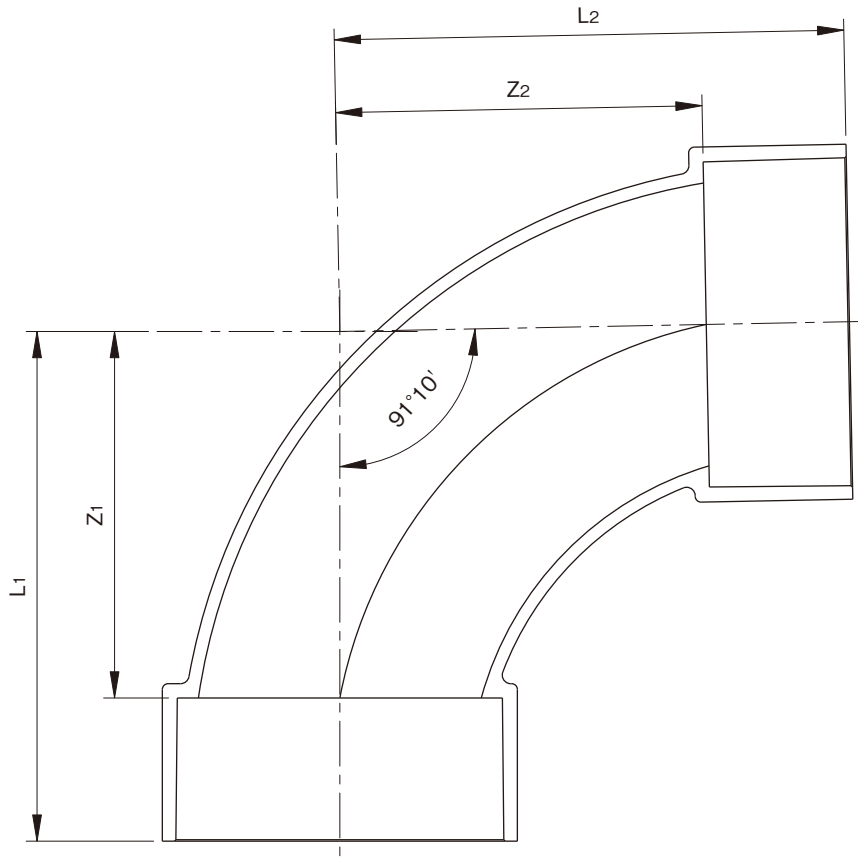
単位:mm

呼び径	Z	L
40	14	36
50	18	43
65	22	57
75	25	65
100	30	80
125	38	103
150	44	124

備考:1.Zの許容差は±2mmとする。
2.Lは基準寸法を示す。

品名	エスロン耐火DV継手 45°エルボ	図番	FSD-004
年月日	2015.7.28	製図	積水化学工業株式会社

品名 エスロン耐火DV継手
90°大曲リエルボ



単位:mm

呼び径	Z ₁	Z ₂	L ₁	L ₂
40	52	52	74	74
50	66	66	91	91
65	90	90	125	125
75	100	100	140	140
100	128	128	178	178
125	140	140	205	205
150	170	170	250	250

備考:1.Zの許容差は±2mmとする。
2.流れ角度91°10'の許容差は±30'とする。
3.Lは基準寸法を示す。

品名 エスロン耐火DV継手
90°大曲リエルボ

図番

FSD-005

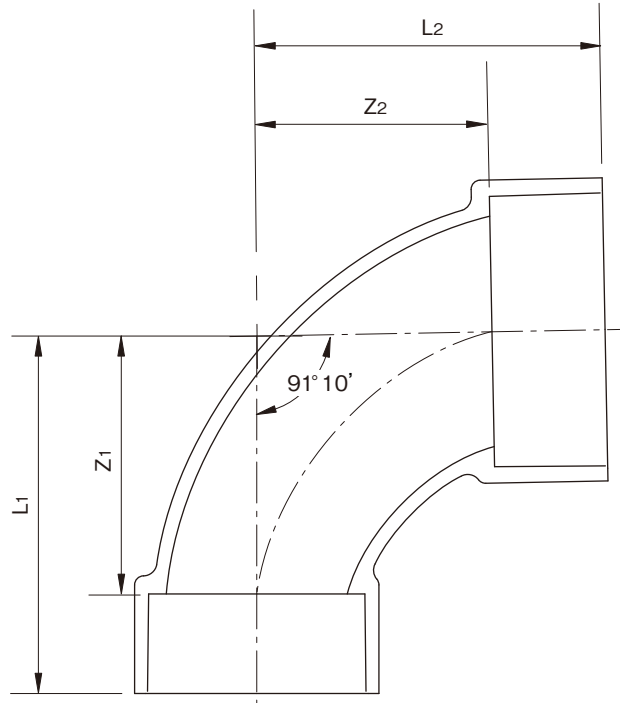
年月日

2015.7.28

製図

積水化学工業株式会社

品名 エスロン耐火DV継手
径違い90°大曲リエルボ



単位：mm

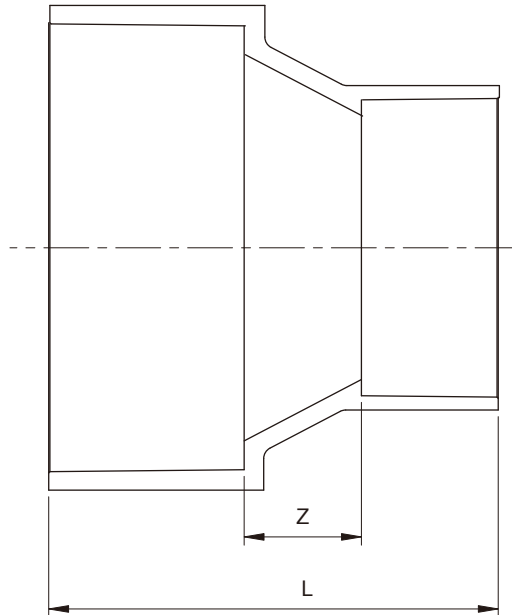
呼び径	Z1	Z2	L1	L2
100×75	128	128	168	178

備考：1. Zの許容差は±2mmとする。
2. 流れ角度91° 10' の許容差は±30' とする。
3. Lは基準寸法を示す。

品名	エスロン耐火DV継手 径違い90°大曲リエルボ		図番	FSD-006
年月日	2009.10.7	製図	積水化学工業株式会社	

品名

エスロン耐火DV継手
インクリーザ



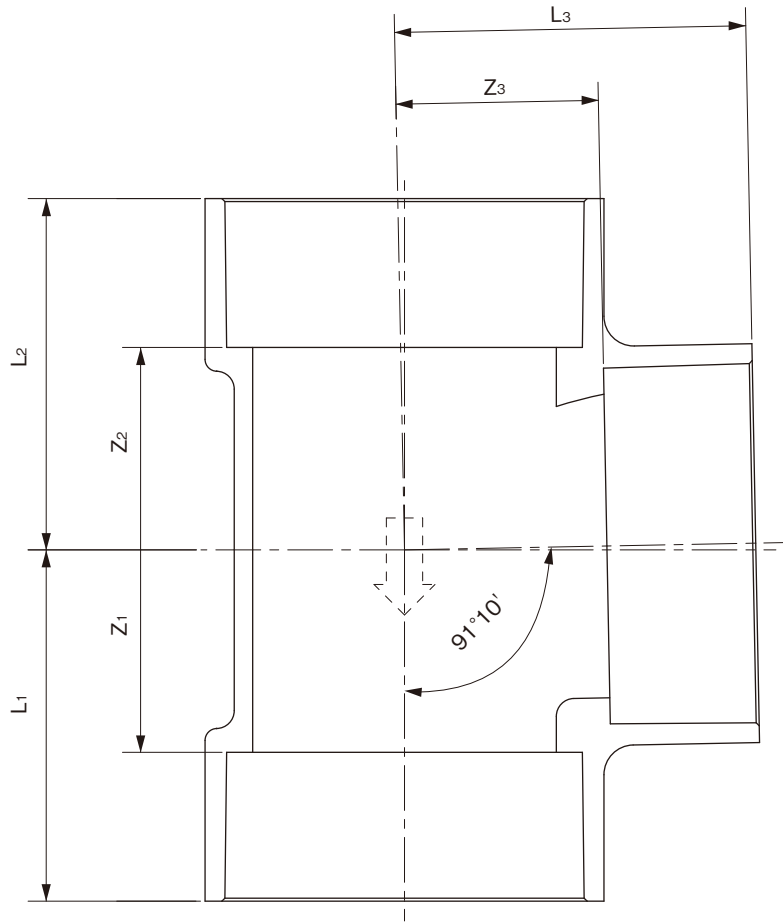
単位:mm

呼び径	Z	L
50×40	20	67
65×40	20	77
65×50	20	80
75×40	25	87
75×50	25	90
75×65	25	100
100×40	30	102
100×50	30	105
100×65	30	115
100×75	30	120
125×75	35	140
125×100	35	150
150×100	40	170
150×125	40	185

備考:1.Zの許容差は±2mmとする。
2.Lは基準寸法を示す。

品名	エスロン耐火DV継手 インクリーザ	図番	FSD-007
年月日	2015.7.28	製図	積水化学工業株式会社

品名 エスロン耐火DV継手
90°Y



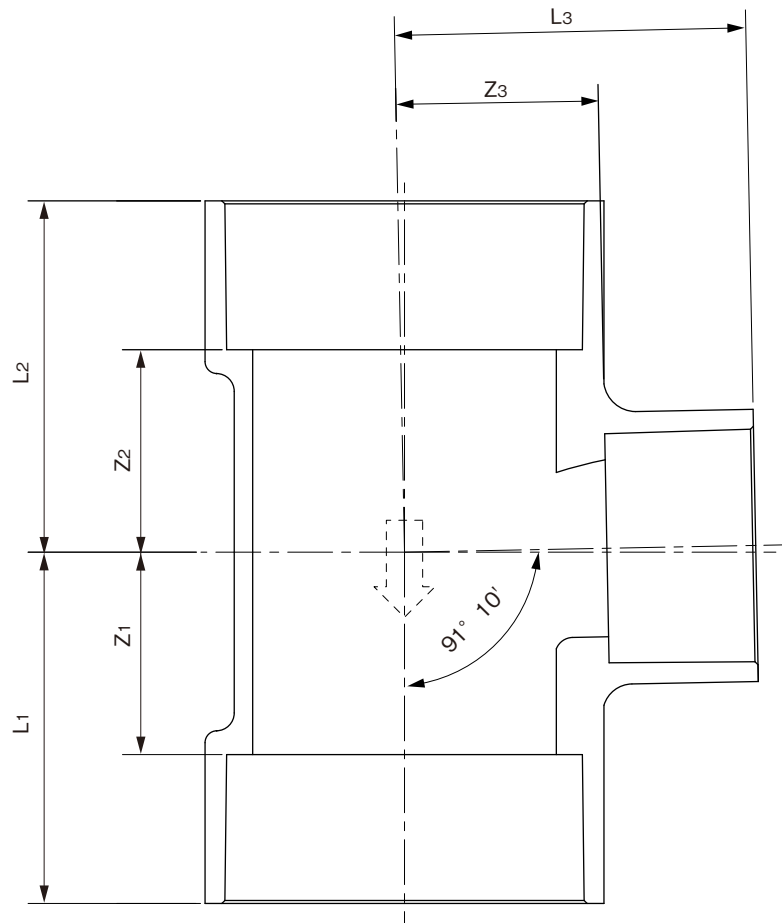
単位:mm

呼び径	Z ₁	Z ₂	Z ₃	L ₁	L ₂	L ₃
40	27	27	27	49	49	49
50	34	34	34	59	59	59
65	42	43	42	77	78	77
75	48	49	48	88	89	88
100	62	63	62	112	113	112
125	75	76	75	140	141	140
150	89	90	89	169	170	169

備考:1. Z₁, Z₂及びZ₃の許容差は±2mmとする。
2. 流れ角度91°10'の許容差は±30'とする。
3. L₁, L₂及びL₃は基準寸法を示す。

品名	エスロン耐火DV継手 90°Y		図番	FSD-008
年月日	2015.7.28	製図	積水化学工業株式会社	

品名 エスロン耐火DV継手
径違い90°Y



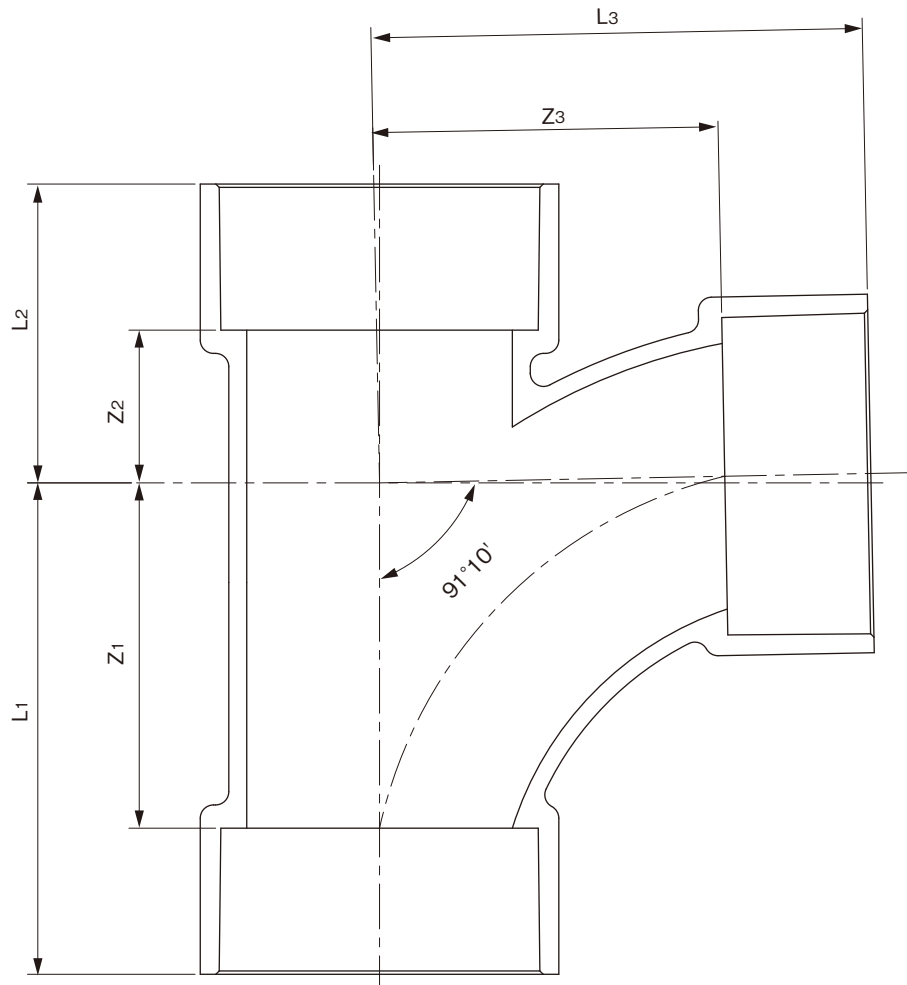
単位：mm

呼び径	Z ₁	Z ₂	Z ₃	L ₁	L ₂	L ₃
50×40	27	27	33	52	52	55
65×40	27	28	42	62	63	64
65×50	34	35	42	69	70	67
75×40	27	28	48	67	68	70
75×50	34	35	48	74	75	73
75×65	42	43	48	82	83	83
100×40	27	28	62	77	78	84
100×50	34	35	62	84	85	87
100×65	42	43	62	92	93	97
100×75	48	49	62	98	99	102
125×100	61.5	63	75	126.5	128	124.5

- 備考：1. Z₁, Z₂及びZ₃の許容差は±2mmとする。
 2. 流れ角度91° 10' の許容差は±30' とする。
 3. L₁, L₂及びL₃は基準寸法を示す。

品名	エスロン耐火DV継手 径違い90°Y		図番	FSD-009
年月日	2009.10.7	製図	積水化学工業株式会社	

品名 エスロン耐火DV継手
90°大曲りY



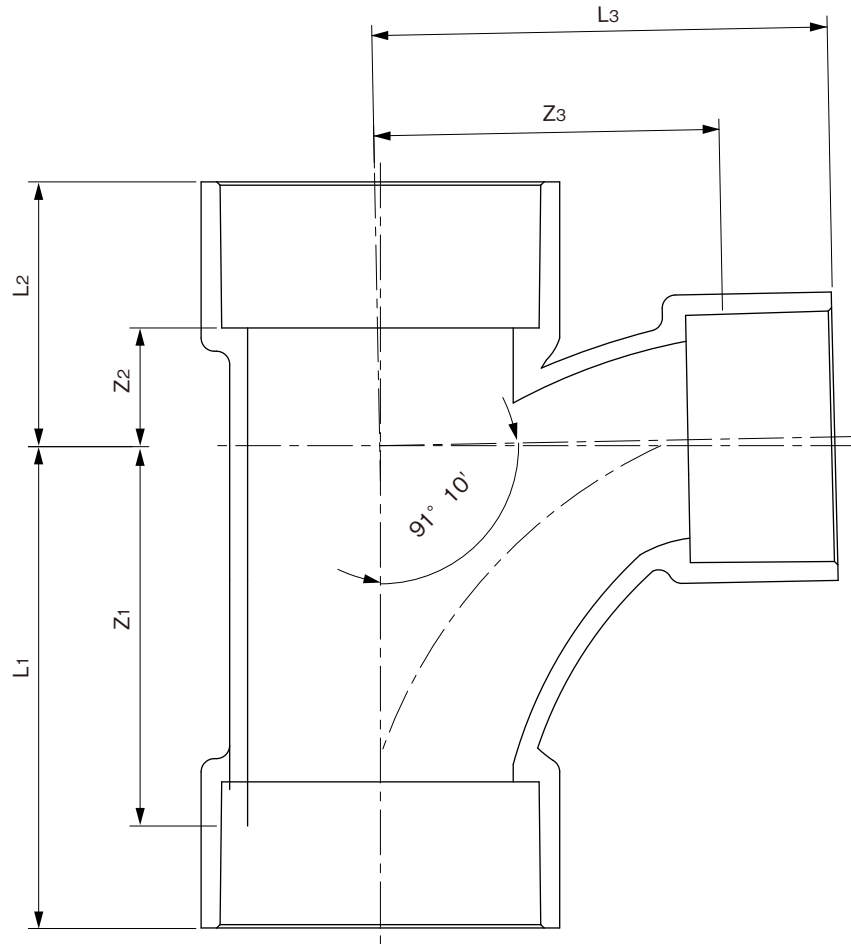
単位:mm

呼び径	Z ₁	Z ₂	Z ₃	L ₁	L ₂	L ₃
40	52	23	52	74	45	74
50	66	26	66	91	51	91
65	90	33	90	125	68	125
75	100	30	100	140	70	140
100	128	45	128	178	95	178
125	140	50	140	205	115	205
150	170	65	170	250	145	250

備考:1.Z₁,Z₂及びZ₃の許容差は±2mmとする。
2.流れ角度91°10'の許容差は±30'とする。
3.L₁,L₂及びL₃は基準寸法を示す。

品名	エスロン耐火DV継手 90°大曲りY		図番	FSD-010
年月日	2015.7.28	製図	積水化学工業株式会社	

品名 エスロン耐火DV継手
径違い90°大曲りY



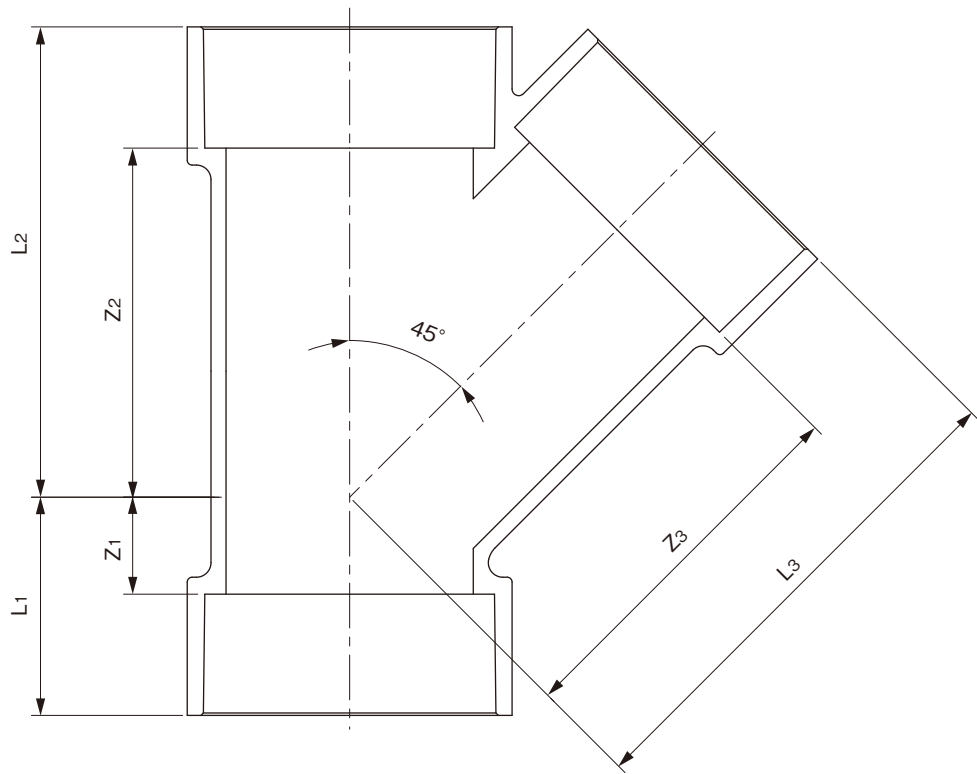
単位:mm

呼び径	Z ₁	Z ₂	Z ₃	L ₁	L ₂	L ₃
50×40	52	23	57	77	48	79
65×40	52	24	66	87	59	88
65×50	66	27	74	101	62	99
75×40	52	25	71	92	65	93
75×50	66	29	79	106	69	104
75×65	90	32	95	130	72	130
100×40	52	28	82	102	78	104
100×50	66	32	90	116	82	115
100×65	90	36	107	140	86	142
100×75	100	33	110	150	83	150
125×75	100	42	124	165	107	164
125×100	128	52	140	193	117	190

- 備考：1. Z₁, Z₂及びZ₃の許容差は±2mmとする。
 2. 流れ角度91° 10' の許容差は±30' とする。
 3. L₁, L₂及びL₃は基準寸法を示す。

品名	エスロン耐火DV継手 径違い90°大曲りY		図番	FSD-011
年月日	2009.10.7	製図	積水化学工業株式会社	

品名 エスロン耐火DV継手
45°Y



単位:mm

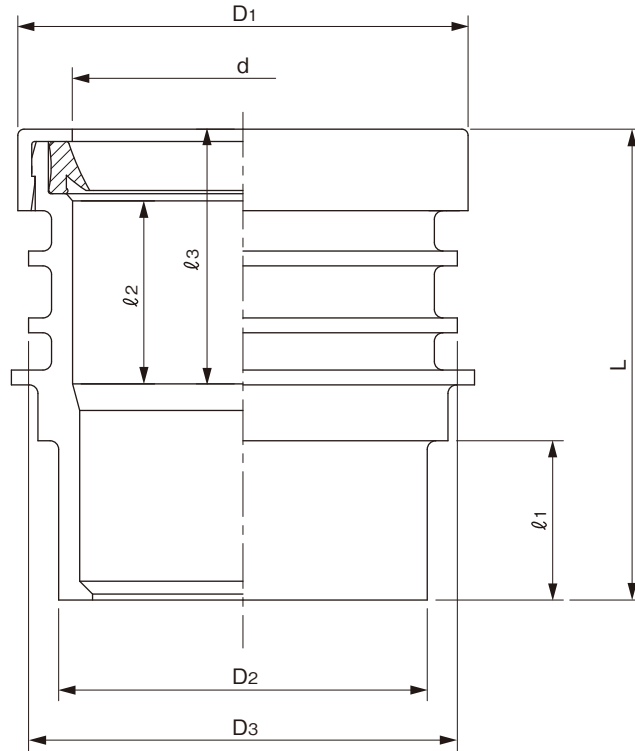
呼び径	Z1	Z2	Z3	L1	L2	L3
40	12	58	62	34	80	84
50	20	72	78	45	97	103
65	20	92	98	55	127	133
75	26	106	115	66	146	155
100	32	134	144	82	184	194
125	38	172	175	103	237	240
150	44	204	210	124	284	290
50×40	8	62	70	33	87	92
65×40	-1	72	82	34	107	104
65×50	8	80	88	43	115	113
75×40	-6	78	92	34	118	114
75×50	3	86	98	43	126	123
75×65	14	98	106	54	138	141
100×40	-14	96	112	36	146	134
100×50	-8	98	118	42	148	143
100×65	3	110	125	53	160	160
100×75	19	118	132	69	168	172
125×100	19	150	171	84	215	221

備考:1.Z1,Z2及びZ3の許容差は±2mmとする。

2.L1,L2及びL3は基準寸法を示す。

品名	エスロン耐火DV継手 45°Y		図番	FSD-012
年月日	2015.7.28	製図	積水化学工業株式会社	

品名 エスロン耐火DV継手
差込ソケット



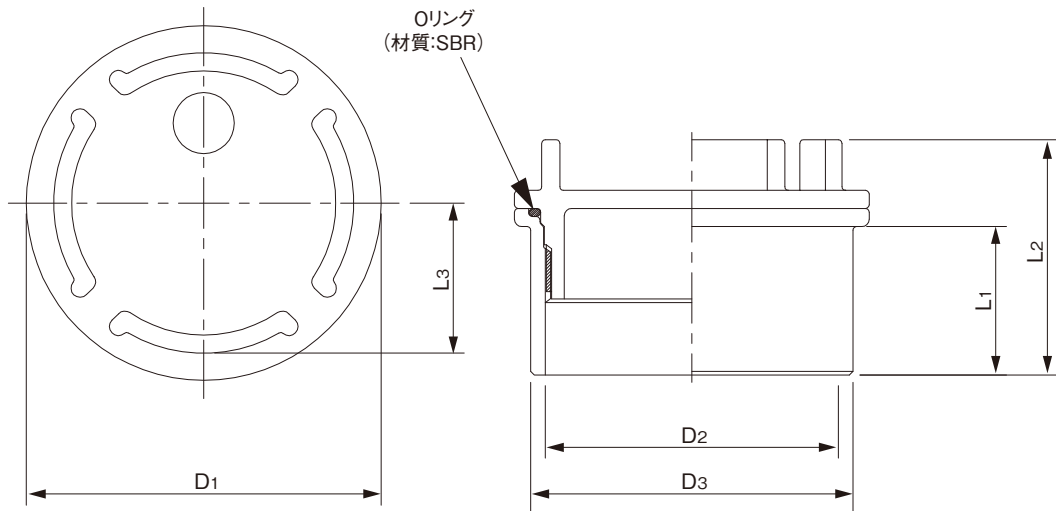
単位:mm

呼び径	D1	D2	D3	d	L	l1	l2	l3
40	69	48	60	48.9	80	23	34	48
50	85	60	76	60.8	85	26	35	51
65	110	76	86	77.1	103	36	37	58
75	118	89	114	90.0	113	41	44	65
100	148	114	140	115.2	134	51	51	76
125	181	140	165	141.2	160	66	53	83
150	211	165	191	166.3	191	83	62	96

備考:1.D3の寸法は支持金具取付部寸法を示す

品名	エスロン耐火DV継手 差込ソケット		図番	FSD-013
年月日	2015.7.28	製図	積水化学工業株式会社	

品名 エスロン耐火DV継手
ねじ式掃除口



単位:mm

呼び径	D1	D2	D3	L1	L2	L3
40	55	41	48	23	44.5	24
50	68	51	60	26	47.5	29
65	84	69	76	36	57.5	36
75	98	81	89	41	65	42
100	125	104	114	51	76	46

品名 エスロン耐火DV継手
ねじ式掃除口

図番

FSD-014

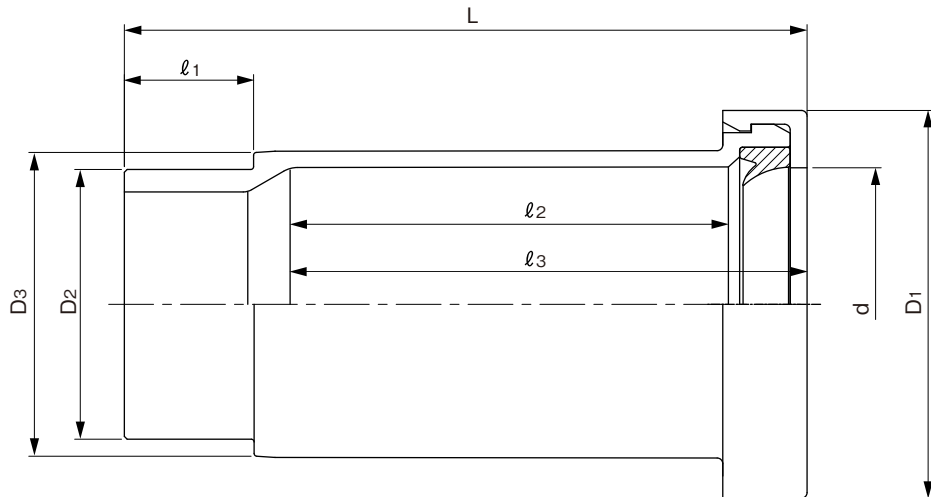
年月日

2012.5.21

製
図

積水化学工業株式会社

品名 エスロン耐火DV継手
やりとりソケット

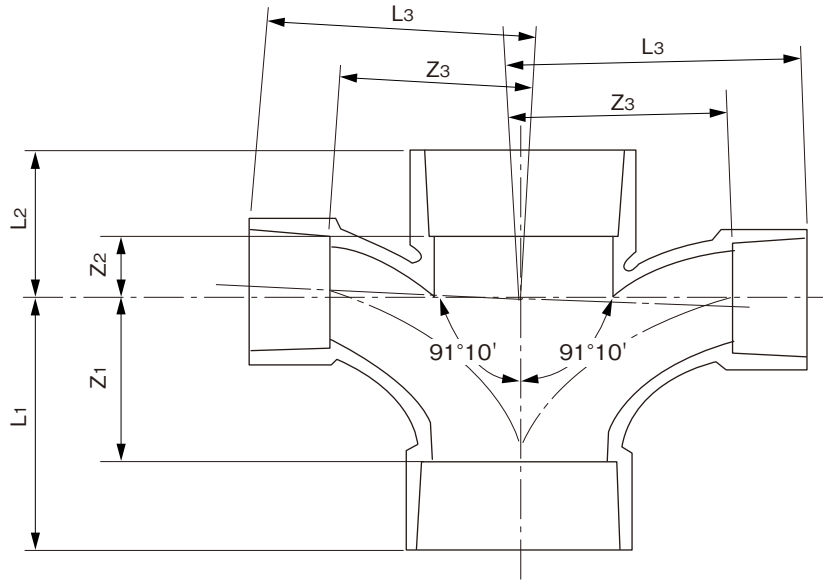


単位：mm

呼び径	D1	D2	D3	d	L	l ₁	l ₂	l ₃
40	69	48	54.0	48.6	121.5	23	78	92.0
50	85	60	67.0	60.9	134.5	26	85	101.0
65	106	76	86.5	77.1	170.0	36	107	122.0
75	120	89	99.0	90.0	195.0	41	124	144.5
100	150	114	125.0	115.2	236.0	51	151	176.0
125	181	140	151.0	141.2	290.5	66	183	212.5

品名	エスロン耐火DV継手 やりとりソケット		図番	FSD-015
年月日	2009.10.7	製図	積水化学工業株式会社	

品名 エスロン耐火DV継手
径違い90°大曲両Y

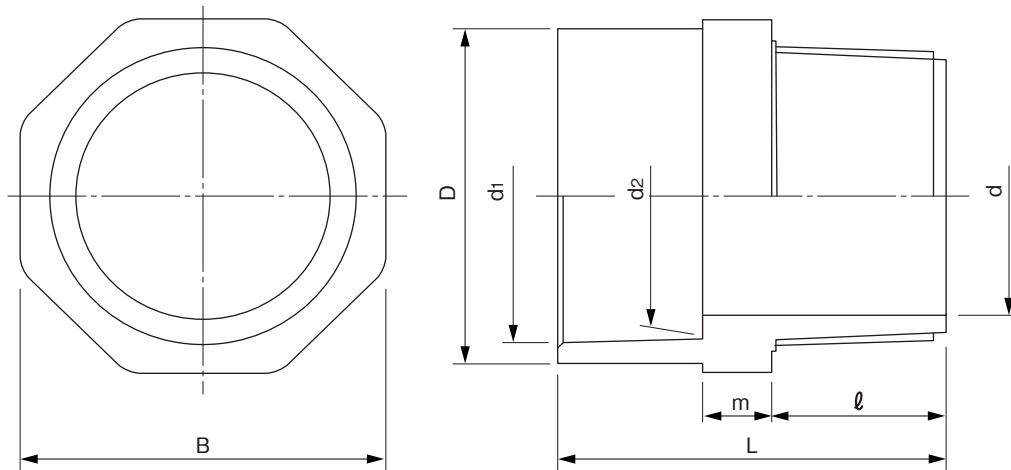


単位：mm

呼び径	Z1	Z2	Z3	L1	L2	L3
100×75	100	40	110	150	90	150

品名	エスロン耐火DV継手 径違い90°大曲両Y		図番	FSD-016
年月日	2009.10.7	製図	積水化学工業株式会社	

品名 エスロン耐火DV継手
排水用バルブソケット



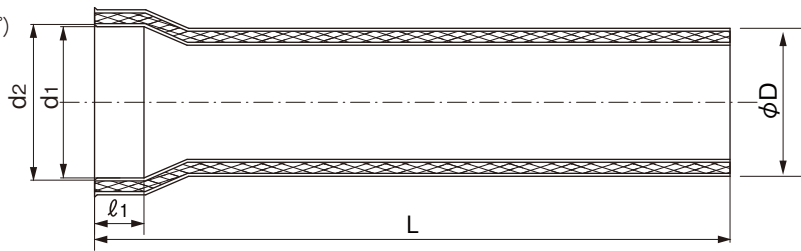
単位：mm

呼び径	d1	d2	d	D	ℓ	m	L	B	ねじ部呼び
40	48.30	47.80	39.0	54	27	10	59	56	R1 ¹ / ₂
50	60.35	59.75	51.0	67	30	13	70	67	R2
65	76.40	75.70	65.0	83	35	15	85	86	R2 ¹ / ₂
75	89.45	88.65	77.2	97	39	16	95	100	R3
100	114.55	113.55	98.8	124	47	18	115	128	R4

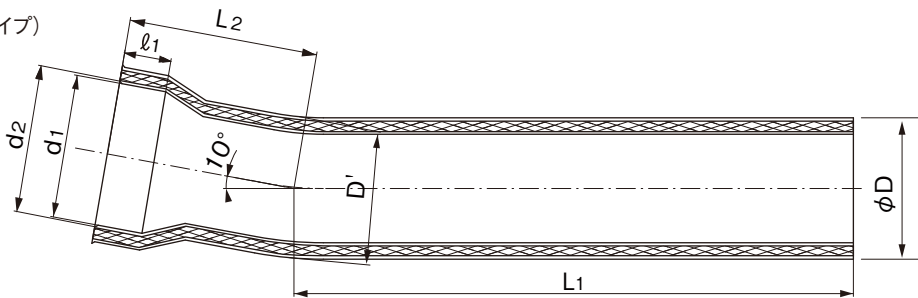
品名	エスロン耐火DV継手 排水用バルブソケット		図番	FSD-017
年月日	2009.10.7	製図	積水化学工業株式会社	

品名 エスロン耐火DV継手
耐火VPサニタリーバンド

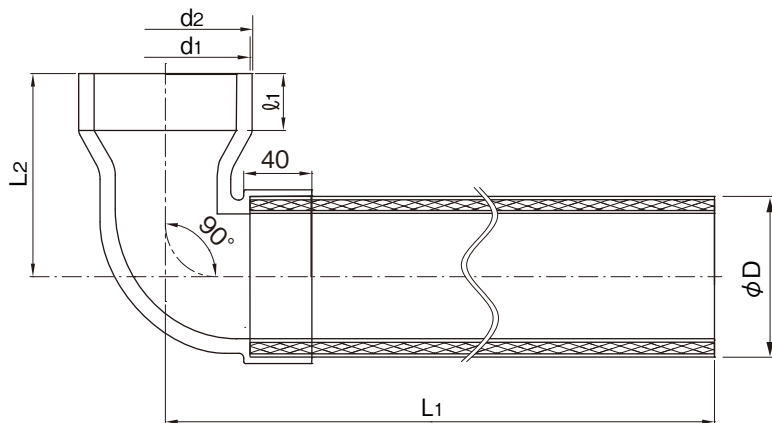
(ストレートタイプ)



(10°曲がりタイプ)



(90°曲がりタイプ)



ストレートタイプ

単位:mm

呼び径	ϕD	L	l_1	d_1	d_2 (参考)
75	89.0	450.0	35.0	102.0	105.0

10°曲がりタイプ

単位:mm

呼び径	ϕD	L_1	L_2	l_1	D'	d_1	d_2 (参考)
75	89.0	417.0	141.0	35.0	89.0	102.0	105.0

90°曲がりタイプ

単位:mm

呼び径	種類	ϕD	L_1	L_2	l_1	d_1	d_2 (参考)
75	L450用	89.0	450	120	35	102.0	105.0
	L630用		630				

品名 エスロン耐火DV継手
耐火VPサニタリーバンド

図番

FSD-018

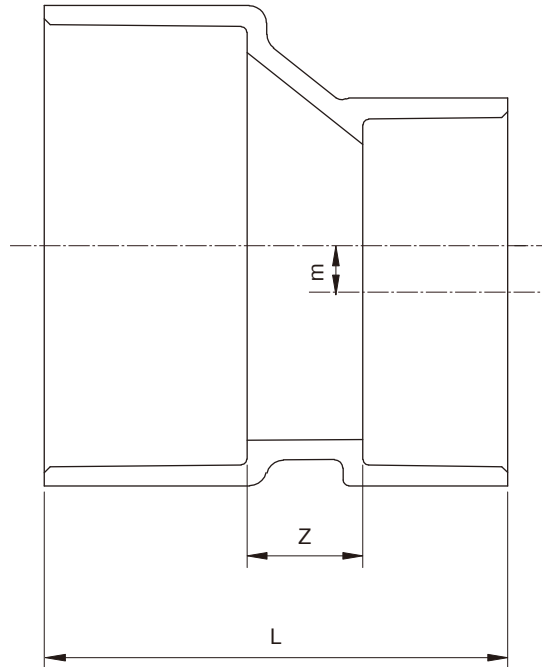
年月日

2017.2.24

製図

積水化学工業株式会社

品名 エスロン耐火DV継手
偏芯インクリーザ



単位:mm

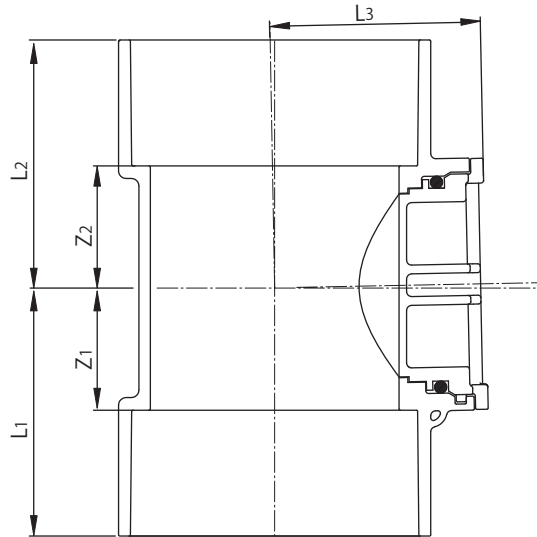
呼び径	Z	L	m
50×40	20	67	5.5
65×50	20	80	8

備考:1.Zの許容差は±2mmとする。
2.Lは基準寸法を示す。

品名	エスロン耐火DV継手 偏芯インクリーザ		図番	FSD-019
年月日	2010.11.1	製図	積水化学工業株式会社	

品名

エスロン耐火DV継手
コンパクト掃除口付継手



単位:mm

呼び径	L1	L2	L3	Z1	Z2
75	88.5	48.5	73	48.5	48.5
100	98.5	98.5	84	48.5	48.5

品名 エスロン耐火DV継手
コンパクト掃除口付継手

図番

FSD-020

年月日

2019.12.10

製図

積水化学工業株式会社