

目次

FRP製異形管_エスロンFT-N系継手(抜防内蔵形)	3
[1]特徴・用途	4
[2]FT-N形継手の抜け止め構造	5
[3]FT-N形継手標準仕様書	6
[4]製品寸法規格(承認図目次)	9
農業(圧力)用エスロンパイプ継手	10
受口部共通寸法(抜け止め付き)	10
受口部共通寸法(抜け止め無し)	11
FT-N形継手 抜け止めリング寸法	12
T字管(分岐抜け止め)(T-FN)	13
50~ 250	13
300~ 500	14
T字管(三方抜け止め)(T-FN)	15
50~ 250	15
300~ 500	16
一段落ちT字管(分岐抜け止め)(TR-FN)	17
200~ 300	17
350~ 500	18
一段落ちT字管(三方抜け止め)(TR-FN)	19
200~ 300	19
300~ 500	20
二段落ちT字管(分岐抜け止め)(TR-FN)	21
200~ 300	21
350~ 500	22
二段落ちT字管(三方抜け止め)(TR-FN)	23
200~ 300	23
350~ 500	24
曲管	25
90°(90B-FN)	25
45°(45B-FN)	26
22 1/2°(22 1/2B-FN)	27
11 1/4°(11 1/4B-FN)	28
5 5/8°(5 5/8B-FN)	29
十字管(分岐抜け止め)(C-FN)	30
50~ 250	30
300~ 500	31
十字管(四方抜け止め)(C-FN)	32
50~ 250	32
300~ 500	33
L型クロス管	34
分岐抜け止め(LC-FN)	34
四方抜け止め(LC-FN)	35
片落ち管(R-FN)	36
75~ 250	36

300~ 500	37
両受け短管(S-FN)	38
フランジ部(水道用フランジ)共通寸法	39
フランジ付T字管(本管抜け止め)(TF-FN)	40
50~ 200	40
250~ 500	41
泥吐管	42
分岐抜け止め(D-FN)	42
三方抜け止め(D-FN)	43
フランジ付本管抜け止め(DF-FN)	44

SEKISUI

■ FRP製異形管

エスロンFT-N形継手 (抜防内蔵形)

承認図集

積水化学工業株式会社

【 1 】 特長・用途

1 . F T - N形継手の特長

- (1) 受口内に抜け止めリングを内蔵しているため、受口内に差し口管を挿入するだけで、配管が完了します。
- (2) 従来のスラスト防護工法(コンクリートブロック打設・抜け止め金具取り付け)のような繁雑な作業が不必要となりました。
- (3) 差し口管の挿入は直管受口同様にスムーズに行うことができます。
- (4) 継手本体は強化プラスチック材料を採用しているため、軽量であり現地での運搬作業等が大幅に軽減されます。特に、鑄鉄製異形管と比較した場合に、その差が顕著にあらわれます。
- (5) 抜け止めリングの材質は、ステンレス鋼を採用しました。継手本体同様に腐食の心配がなく安心して使用できます。
- (6) 独特な材料構成により製造しておりますので、耐内圧、耐外圧とも極めて優れており、管路の安全性が高まります。
- (7) 管の偏平や曲げに対しても十分な止水性能を発揮し、漏れの心配が全くありません。
- (8) 継手内面は硬質塩化ビニル管と同様に滑らかなため、水理性に優れています。
- (9) 従来の異形管に比べて、工期を大幅に短縮することができます。
- (10) 工事費、維持管理費、耐久性を総合すると、経済性に優れた継手といえます。

2 . F T - N形継手の用途

高い信頼性を必要とする農業用水の管路のなかで、硬質塩化ビニル管路用の継手として最適です。また、硬質塩化ビニル管の管種に合わせて、次の4種類の継手を品揃えしておりますので使用条件に合わせてお使い分けください。

- (1) V H管用 [V H] 呼び径 5 0 ~ 3 0 0 (最大設計内水圧 1 . 2 5 M P a)
- (2) V P管用 [C 1] 呼び径 5 0 ~ 3 0 0 (最大設計内水圧 1 . 0 0 M P a)
- (3) V M管用 [C 2] 呼び径 3 5 0 ~ 5 0 0 (最大設計内水圧 0 . 8 0 M P a)
- (4) V U管用 [C 3] 呼び径 5 0 ~ 5 0 0 (最大設計内水圧 0 . 6 0 M P a)

【 2 】 F T - N形継手の抜け止め構造

1 . F T - N形継手の抜け止め構造

F T - N形継手の抜け止めは、継手受口に内蔵したステンレス製の抜け止めリングを使用した下記のような構造となっています。

このため、差し口管を継手受口に挿入するだけで抜け止めを完了することができます。

(1) 抜け止めリングの内径部は、差し口管外径よりも小径に設計してありますが、芯出しリングにより拡径して差し口管の挿入を容易にしています。

差し口管を継手受口に挿入すると、抜け止めリングは芯出しリングから外れて差し口管へ初期の締め付け力が作用します。

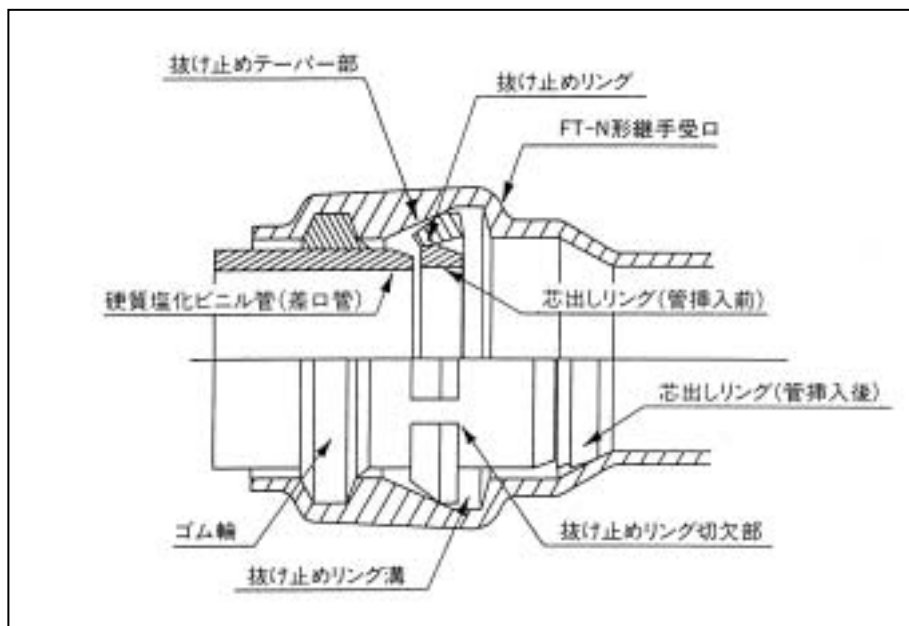
(2) 管路内の水圧によるスラスト力で差し口管に抜け力が発生すると、抜け止めリングは継手受口内部に設けた抜け止めテーパ部分まで移動し、差し口管への抜け止め（締め付け）が作用します。

(3) 抜け止めリング内面に設けた係止めエッジ先端には、継手受口奥に向かって径大となる勾配を設けました。

このため、管路内に発生する水圧に応じた抜け止め力が作用し、差し口管外面への食い込み量を最小限に抑えることができます。

(4) 抜け止めリングの位置は、止水ゴム輪より奥側に設けてありますので、内水圧が抜け止め部の差し口管へ均等に作用します。

このため、差し口管の強度を損なうことはありません。



【 3 】 F T - N形継手標準仕様書

1 . 適用範囲

この規格は、農業用エスロンパイプに用いる抜防内臓型のFRP製異形管FT-N形継手(以下、「継手」という)に適用する。

2 . 種類及び品種

2 . 1 継手の種類は、硬質塩化ビニル管の管種に合わせて、次の4種類とする。

- (1) VH管用 [VH] 呼び径 50 ~ 300 (最大設計内水圧 1.25MPa)
- (2) VP管用 [C1] 呼び径 50 ~ 300 (最大設計内水圧 1.00MPa)
- (3) VM管用 [C2] 呼び径 350 ~ 500 (最大設計内水圧 0.80MPa)
- (4) VU管用 [C3] 呼び径 50 ~ 500 (最大設計内水圧 0.60MPa)

2 . 2 継手の品種は、T字管(T)、段落ちT字管(TR)、曲管(B)、十字管(C)、片落ち管(R)、両受け短管(S)、フランジ付T字管(TF)、L型クロス管(LCR)、泥吐管(D)、フランジ短管(SF)等とする。

3 . 材料及び製造方法

3 . 1 継手に用いる不飽和ポリエステル樹脂(以下「樹脂」という)とガラス繊維は次の項目による。

- (1)樹脂は、JIS K 6919(強化プラスチック用液状不飽和ポリエステル樹脂)に適合するものを用いる。
- (2)ガラス繊維は、JIS R 3411、JIS R 3417、JIS R 3414、及び、JIS R 3412に適合するものを用いる。

3 . 2 継手は、ガラス繊維及び樹脂を用い、積層して製造する。

3 . 3 ゴム輪は、JIS K 6353(水道用ゴム)の1類Aに準ずる。

3 . 4 抜け止めリングは、呼び径50 ~ 250はJIS G 4314、呼び径300 ~ 500はJIS G 4303に準ずる。

4. 品質

4.1 継手の形状及び寸法は、付図（製品寸法規格）による。

4.2 継手の色は黒色を標準とする。

4.3 継手の内面は滑らかでなければならない。また、外面は有害な傷、割れ及びその他の欠点があってはならない。

4.4 水圧試験は、継手の種類ごとに下記に定める試験水圧を1分間負荷し、漏れ、その他の欠点があってはならない。

(1) VH管用 [VH] 呼び径 50～300 (常温水にて3.2MPa)

(2) VP管用 [C1] 呼び径 50～300 (常温水にて2.5MPa)

(3) VM管用 [C2] 呼び径350～500 (常温水にて2.0MPa)

(4) VU管用 [C3] 呼び径 50～500 (常温水にて1.5MPa)

注(1) 常温とは、5～35 [JIS Z 8703 (試験場所の標準状態)の4級]とする。

4.5 偏平たわみ試験は、常温において継手に下表の規定荷重（硬質塩化ビニル管を5%偏平させる荷重）を加えた時のたわみ量が規定たわみ量（硬質塩化ビニル管の5%偏平量）を上回らないこと。

呼び径	VH 管用継手(VH)		VP 管用継手(C1)		VM 管用継手(C2)		VU 管用継手(C3)	
	規定荷重 (KN/m)	規定たわみ量 (mm)	規定荷重 (KN/m)	規定たわみ量 (mm)	規定荷重 (KN/m)	規定たわみ量 (mm)	規定荷重 (KN/m)	規定たわみ量 (mm)
50	20.9	2.8	15.3	2.8			1.3	3.0
75	22.9	4.1	14.8	4.2			1.6	4.3
100	28.3	5.3	18.1	5.4			1.7	5.5
125			13.2	6.7			2.5	6.8
150	32.4	7.7	19.3	7.8			3.3	8.0
200	29.0	10.2	18.0	10.3			4.2	10.5
250	36.0	12.6	21.1	12.7			4.6	13.0
300	40.0	15.0	25.8	15.1			5.5	15.4
350					16.1	17.8	6.1	18.0
400					17.7	20.2	6.6	20.4
450					20.1	22.6	7.5	22.8
500					21.7	25.0	8.1	25.3

5 . 試験方法

5 . 1 外観、形状及び寸法


外観及び形状は、目視で調べる。寸法は、J I S B 7 5 0 7 (ノギス)等を用いて測定する。

5 . 2 水圧試験

水圧試験は、適切な方法で継手の内部に水圧を徐々に加え、所定の圧力まで上昇させる。ただし、注文者との協議により、継手受口に差し口管を挿入した状態での離脱強度試験にかえることができる。

6 . 表 示

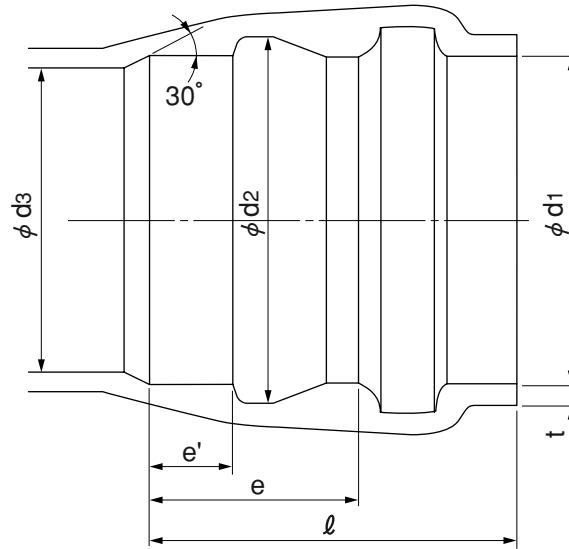
検査に合格した継手には、所定の場所に次の事項を明示しなければならない。

表示項目	表 示 例
1) 継手の略号	F T - N
2) 継手の管種	V H 管用は V H、V P 管用は C 1、V M 管用は C 2、V U 管用は C 3
3) 製造業者の略号	
4) 継手の種類	T 字管は T、曲管は B 等とする
5) 継手の呼び径	T 字管は (本管径) × (分岐径)、曲管は (本管径) × (角度) 等とする
6) 製造年月日	(西暦年下 2 桁)(月)(日)

【 4 】 製品寸法規格

- 1 . 受口部共通寸法 抜け止め付き
- 2 . 受口部共通寸法 抜け止め無し
- 3 . 抜け止めリング寸法
- 4 . T字管 分岐抜け止め (T ・ F N)
- 5 . T字管 三方抜け止め (T ・ F N)
- 6 . 一段落ちT字管 分岐抜け止め (T R ・ F N)
- 7 . 一段落ちT字管 三方抜け止め (T R ・ F N)
- 8 . 二段落ちT字管 分岐抜け止め (T R ・ F N)
- 9 . 二段落ちT字管 三方抜け止め (T R ・ F N)
- 10 . 90°曲管 (90 B ・ F N)
- 11 . 45°曲管 (45 B ・ F N)
- 12 . 22 1/2°曲管 (22 1/2 B ・ F N)
- 13 . 11 1/4°曲管 (11 1/4 B ・ F N)
- 14 . 5 5/8°曲管 (5 5/8 B ・ F N)
- 15 . 十字管 分岐抜け止め (C ・ F N)
- 16 . 十字管 四方抜け止め (C ・ F N)
- 17 . L型クロス管 分岐抜け止め (L C ・ F N)
- 18 . L型クロス管 四方抜け止め (L C ・ F N)
- 19 . 片落ち管 (R ・ F N)
- 20 . 両受け短管 (S ・ F N)
- 21 . フランジ部 水道用フランジ 共通寸法
- 22 . フランジ付T字管 本管抜け止め (T F ・ F N)
- 23 . 泥吐管 分岐抜け止め (D ・ F N)
- 24 . 泥吐管 三方抜け止め (D ・ F N)
- 25 . フランジ付泥吐管 本管抜け止め (D F ・ F N)

品名 農業(圧力)用エスロンパイプ継手
受口部共通寸法(抜け止め付き)



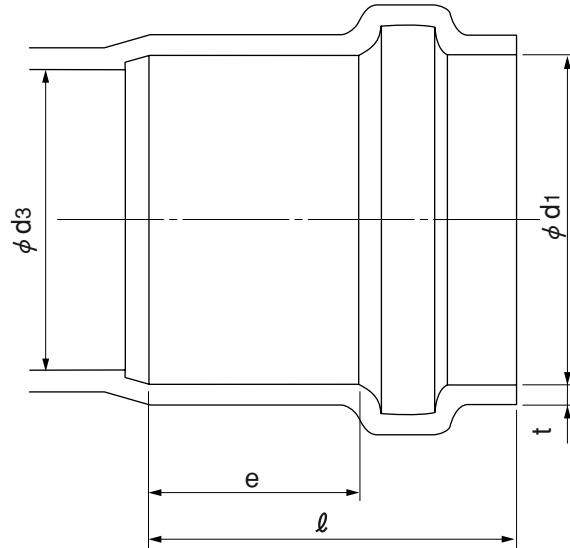
単位：mm

呼び径	d ₁	ℓ	d ₂ (参考)	d ₃ (参考)	e (参考)	e' (参考)	t (最小)			
							VH用	VP用	VM用	VU用
50	60.9±0.25	110 ⁺⁵ ₀	70.0	⁵⁶ _[51]	77.5	44.9	2.8	2.3	—	1.9
75	90.2±0.25	120 ⁺⁵ ₀	101.0	⁸³ _[77]	82.2	46.3	2.8	2.3	—	1.9
100	115.3±0.25	130 ⁺⁵ ₀	128.0	¹⁰⁷ _[100]	86.9	47.2	2.9	2.4	—	1.9
125	141.4±0.35	135 ⁺⁵ ₀	155.3	¹³¹ _[125]	85.8	45.8	—	2.5	—	2.1
150	166.6±0.40	145 ⁺⁵ ₀	181.0	¹⁵⁴ _[146]	90.3	45.5	3.2	2.7	—	2.3
200	218.0±0.40	170 ⁺⁵ ₀	236.0	202	105.5	57.1	3.9	3.0	—	2.6
250	269.3±0.50	190 ⁺⁵ ₀	289.0	250	113.6	59.7	4.3	3.3	—	2.8
300	320.7±0.60	215 ⁺⁵ ₀	340.0	298	126.6	71.3	5.2	4.0	—	3.0
350	372.2±0.70	235 ⁺⁵ ₀	393.5	348	133.2	73.6	—	—	3.9	3.3
400	422.5±0.80	255 ⁺⁵ ₀	447.5	395	139.9	75.0	—	—	4.3	3.6
450	472.8±0.80	280 ⁺⁵ ₀	497.5	442	151.6	81.1	—	—	4.7	3.9
500	523.1±0.80	300 ⁺⁵ ₀	549.5	489	159.0	83.9	—	—	5.0	4.3

注) []内寸法は、曲管、片落ち管、両受け短管の受口に適用します。

品名	FT-N形継手 受口部共通寸法(抜け止め付き)			図番	FTN-001
製図	積水化学工業 株式会社	年月日	2002.7.1	承認印	

品名	農業(圧力)用エスロンパイプ継手 受口部共通寸法(抜け止め無し)
----	-------------------------------------



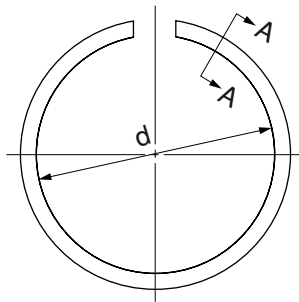
単位：mm

呼び径	d ₁	ℓ	d ₃ (参考)	e (参考)	t (最小)			
					VH用	VP用	VM用	VU用
50	60.9±0.25	110 ⁺⁵ ₀	56 [51]	77.5	2.8	2.3	—	1.9
75	90.0±0.25	100 ⁺⁵ ₀ [120]	83 [77]	62.2 [82.2]	2.8	2.3	—	1.9
100	115.0±0.25	110 ⁺⁵ ₀ [130]	107 [100]	66.9 [86.9]	2.9	2.4	—	1.9
125	141.2±0.35	120 ⁺⁵ ₀ [135]	131 [125]	70.8 [85.5]	—	2.5	—	2.1
150	166.3±0.40	130 ⁺⁵ ₀ [145]	154 [146]	75.3 [90.3]	3.2	2.7	—	2.3
200	217.3±0.40	145 ⁺⁵ ₀	202	80.4	3.9	3.0	—	2.6
250	268.6±0.50	160 ⁺⁵ ₀	250	83.6	4.3	3.3	—	2.8
300	319.9±0.60	180 ⁺⁵ ₀	298	91.6	5.2	4.0	—	3.0
350	372.2±0.70	195 ⁺⁵ ₀	348	93.2	—	—	3.9	3.3
400	422.5±0.80	210 ⁺⁵ ₀	395	94.9	—	—	4.3	3.6
450	472.8±0.80	225 ⁺⁵ ₀	442	96.6	—	—	4.7	3.9
500	523.1±0.80	240 ⁺⁵ ₀	489	99.0	—	—	5.0	4.3

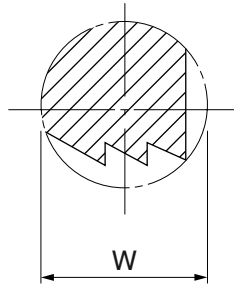
注) []内寸法は曲管、片落ち管、両受け短管の受口に適用します。

品名	FT-N形継手 受口部共通寸法(抜け止め無し)			図番	FTN-002
製図	積水化学工業 株式会社	年月日	2002.7.1	承認印	

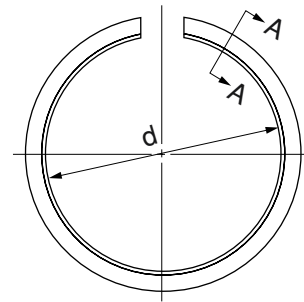
品名 農業(圧力)用エスロンパイプ継手
FT-N形継手 抜け止めリング寸法



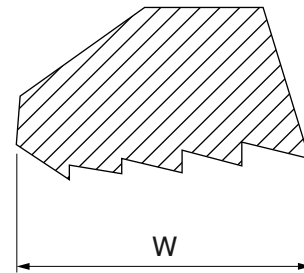
A-A断面



呼び径50~250



A-A断面



呼び径300~500

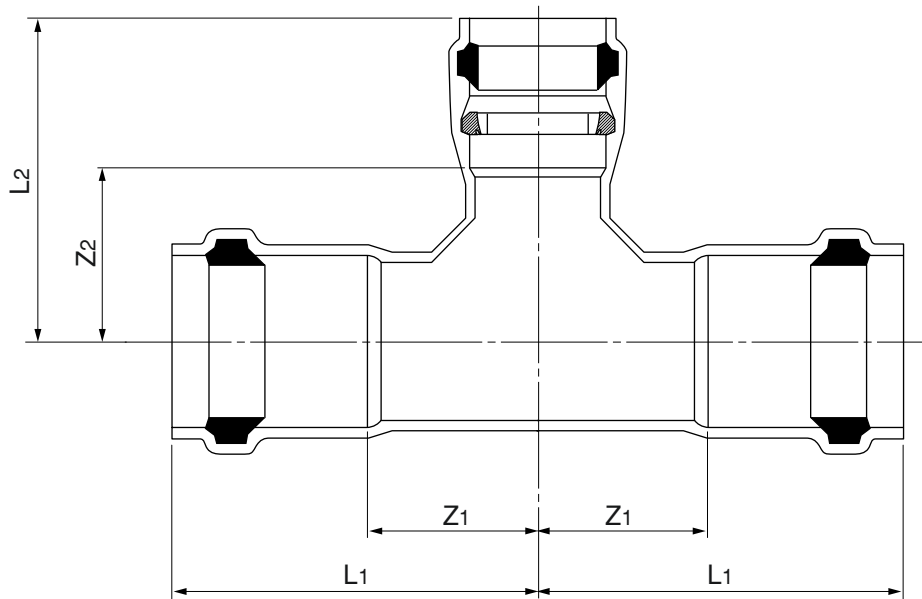
単位：mm

呼び径	d	W	参考重量 (kg/本)
50	59.1	5.0	0.02
75	88.0	6.0	0.05
100	112.7	7.0	0.08
125	138.6	8.0	0.13
150	163.5	8.0	0.16
200	213.5	10.0	0.32
250	264.5	12.0	0.56
300	312.6	18.0	1.00
350	364.5	20.5	1.56
400	414.0	22.0	2.08
450	463.0	23.5	2.53
500	512.5	27.0	3.68

注) 抜け止めリングの形状、寸法は、予告なく変更する場合があります。

品名	FT-N形継手 抜け止めリング寸法			図番	FTN-003
製図	積水化学工業 株式会社	年月日	2002.7.1	承認印	

品名 農業(圧力)用エスロンパイプ継手 略号 T・FN
T字管(分岐抜け止め)



単位：mm

呼び径	L1 (許容差±10)	Z1	L2 (許容差±10)	Z2	参考質量(kg/個)			
					VH用	VP用	VM用	VU用
50×50	195	85	185	75	2.4	2.0	—	1.7
75×50	215	95	200	90	2.6	2.2	—	1.9
×75	215	95	210	90	2.8	2.4	—	2.1
100×50	235	105	210	100	3.0	2.5	—	2.2
×75	235	105	220	100	3.3	2.8	—	2.4
×100	235	105	230	100	3.8	3.2	—	2.8
125×50	210	90	225	115	—	3.2	—	2.8
×75	210	90	235	115	—	3.6	—	3.1
×100	225	105	245	115	—	4.1	—	3.6
×125	240	120	255	120	—	4.5	—	3.9
150×50	225	95	235	125	4.1	3.5	—	3.1
×75	225	95	245	125	4.7	4.0	—	3.5
×100	235	105	255	125	5.9	4.5	—	3.9
×125	250	120	265	130	—	5.0	—	4.3
×150	265	135	280	135	6.4	5.4	—	4.7

単位：mm

呼び径	L1 (許容差±10)	Z1	L2 (許容差±10)	Z2	参考質量(kg/個)			
					VH用	VP用	VM用	VU用
200×50	240	95	255	145	7.6	6.4	—	5.6
×75	240	95	265	145	8.0	6.8	—	5.9
×100	250	105	280	150	8.7	7.4	—	6.4
×125	270	125	290	155	—	8.4	—	7.3
×150	280	135	300	155	10.9	9.2	—	8.0
×200	315	170	340	170	13.5	11.5	—	10.0
250×50	260	100	280	170	10.4	8.8	—	7.3
×75	260	100	290	170	10.7	9.1	—	7.5
×100	270	110	300	180	11.0	9.3	—	8.1
×125	285	125	315	180	—	10.3	—	9.0
×150	300	140	325	180	13.4	11.4	—	9.9
×200	335	175	365	195	15.9	13.5	—	11.7
×250	365	205	395	205	18.9	16.1	—	14.0

品名	FT-N形継手 T字管(分岐抜け止め)		略号 T・FN	図番	FTN-004
製図	積水化学工業 株式会社	年月日	2003.4.1	承認印	

品名	農業(圧力)用エスロンパイプ継手 T字管(分岐抜け止め)	略号	T・FN
----	---------------------------------	----	------

単位：mm

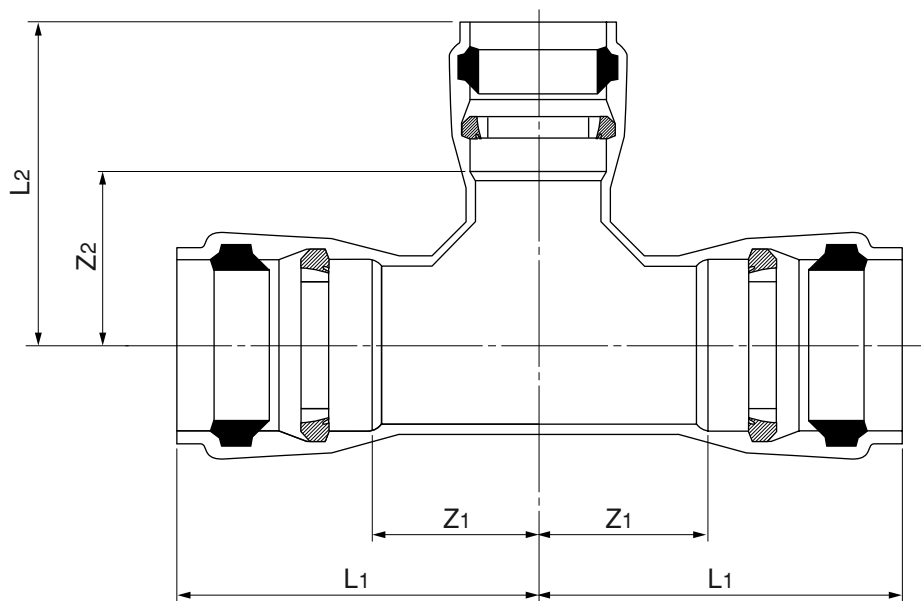
呼び径	L1 (許容差±10)	Z1	L2 (許容差±10)	Z2	参考質量(kg/個)			
					VH用	VP用	VM用	VU用
300× 50	280	100	305	195	13.5	11.5	—	10.0
× 75	280	100	315	195	13.7	11.7	—	10.2
×100	295	115	325	195	14.4	12.3	—	10.7
×125	310	130	340	230	—	13.7	—	11.9
×150	320	140	350	205	17.4	14.8	—	12.9
×200	355	175	390	220	20.3	17.3	—	15.1
×250	385	205	415	225	24.4	20.8	—	18.1
×300	415	235	450	235	27.7	23.6	—	20.6
350× 50	300	105	330	220	—	—	14.4	12.5
× 75	300	105	340	220	—	—	14.6	12.7
×100	310	115	350	220	—	—	15.1	13.1
×125	330	135	365	230	—	—	16.6	14.4
×150	340	145	375	230	—	—	17.7	15.4
×200	375	180	415	245	—	—	20.5	17.9
×250	400	205	440	250	—	—	23.6	20.5
×300	430	235	475	260	—	—	26.2	22.8
×350	465	270	365	270	—	—	29.8	25.9
400× 50	315	105	355	245	—	—	19.9	17.3
× 75	315	105	365	245	—	—	20.1	17.5
×100	330	120	375	245	—	—	20.7	18.0
×125	345	135	385	250	—	—	22.2	19.3
×150	355	145	400	255	—	—	23.3	20.3
×200	390	180	435	265	—	—	26.2	22.8
×250	420	210	465	275	—	—	29.0	25.2
×300	450	240	500	285	—	—	31.6	27.5
×350	485	275	530	295	—	—	35.3	30.7
×400	515	305	560	305	—	—	39.1	34.0

単位：mm

呼び径	L1 (許容差±10)	Z1	L2 (許容差±10)	Z2	参考質量(kg/個)			
					VH用	VP用	VM用	VU用
450× 50	335	110	375	265	—	—	24.3	21.1
× 75	335	110	385	265	—	—	24.5	21.3
×100	345	120	400	270	—	—	25.6	22.3
×125	365	140	410	275	—	—	26.8	23.3
×150	375	150	425	280	—	—	28.1	24.5
×200	410	185	460	290	—	—	30.8	26.8
×250	440	215	490	300	—	—	35.0	30.4
×300	465	240	520	305	—	—	37.8	32.9
×350	500	275	555	320	—	—	42.2	36.7
×400	530	305	580	325	—	—	46.4	40.4
×450	565	340	620	340	—	—	50.9	44.2
500× 50	355	115	400	290	—	—	29.3	25.5
× 75	355	115	410	290	—	—	29.6	25.7
×100	365	125	420	290	—	—	30.8	26.8
×125	380	140	435	300	—	—	32.4	28.2
×150	395	155	445	300	—	—	34.0	29.6
×200	425	185	485	315	—	—	37.3	32.4
×250	455	215	510	320	—	—	41.6	36.2
×300	485	245	545	330	—	—	45.1	39.2
×350	520	280	575	340	—	—	49.8	43.3
×400	550	310	605	350	—	—	54.5	47.7
×450	580	340	645	365	—	—	59.2	51.5
×500	610	370	670	370	—	—	64.7	56.3

品名	FT-N形継手 T字管(分岐抜け止め)		略号	T・FN	図番	FTN-004
製図	積水化学工業 株式会社	年月日	2003.4.1		承認印	

品名 農業(圧力)用エスロンパイプ継手 略号 T・FN
T字管(三方抜け止め)



単位：mm

呼び径	L1 (許容差±10)	Z1	L2 (許容差±10)	Z2	参考質量(kg/個)			
					VH用	VP用	VM用	VU用
50×50	195	85	185	75	2.6	2.2	—	1.9
75×50	215	95	200	90	3.1	2.6	—	2.2
×75	215	95	210	90	3.3	2.8	—	2.4
100×50	235	105	210	100	3.8	3.2	—	2.8
×75	235	105	220	100	4.1	3.5	—	3.0
×100	235	105	230	100	4.6	3.9	—	3.4
125×50	225	90	225	115	—	4.0	—	3.5
×75	225	90	235	115	—	4.5	—	3.9
×100	240	105	245	115	—	5.0	—	4.3
×125	255	120	255	120	—	5.4	—	4.7
150×50	240	95	235	125	5.4	4.6	—	4.0
×75	240	95	245	125	6.0	5.1	—	4.4
×100	250	105	255	125	6.6	5.6	—	4.9
×125	265	120	265	130	—	6.0	—	5.2
×150	280	135	280	135	7.6	6.5	—	5.6

単位：mm

呼び径	L1 (許容差±10)	Z1	L2 (許容差±10)	Z2	参考質量(kg/個)			
					VH用	VP用	VM用	VU用
200×50	265	95	255	145	9.5	8.2	—	7.1
×75	265	95	265	145	10.7	9.2	—	8.0
×100	275	105	280	150	11.4	9.8	—	8.5
×125	295	125	290	155	—	10.8	—	9.4
×150	305	135	300	155	13.5	11.6	—	10.1
×200	340	170	340	170	16.2	13.9	—	12.1
250×50	290	100	280	170	14.6	12.7	—	11.0
×75	290	100	290	170	14.9	12.9	—	11.2
×100	300	110	300	180	15.7	13.6	—	11.8
×125	315	125	315	180	—	14.7	—	12.8
×150	330	140	325	180	18.2	15.7	—	13.7
×200	365	175	365	195	21.0	18.1	—	15.8
×250	395	205	395	205	24.1	20.8	—	18.1

品名	FT-N形継手 T字管(三方抜け止め)		略号 T・FN	図番	FTN-005
製図	積水化学工業 株式会社	年月日	2002.7.1	承認印	

品名	農業(圧力)用エスロンパイプ継手 T字管(三方抜け止め)	略号	T・FN
----	---------------------------------	----	------

単位：mm

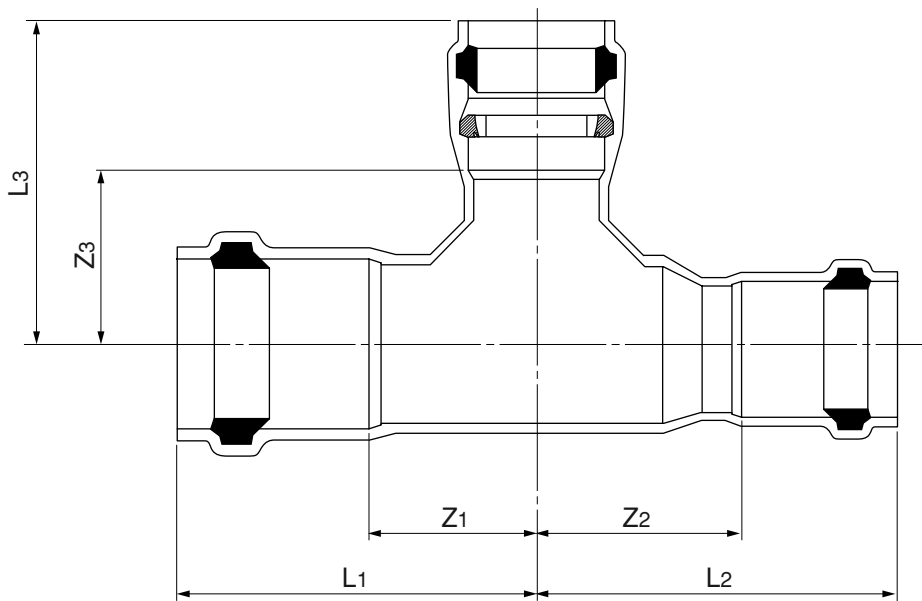
呼び径	L1 (許容差±10)	Z1	L2 (許容差±10)	Z2	参考質量(kg/個)			
					VH用	VP用	VM用	VU用
300× 50	315	100	305	195	18.9	16.3	—	14.2
× 75	315	100	315	195	19.1	16.5	—	14.4
×100	330	115	325	195	19.8	17.1	—	14.9
×125	345	130	340	205	—	18.5	—	16.1
×150	355	140	350	205	22.8	19.6	—	17.1
×200	390	175	390	220	25.8	22.2	—	19.3
×250	420	205	415	225	29.9	25.7	—	22.3
×300	450	235	450	235	33.2	28.5	—	24.7
350× 50	340	105	330	220	—	—	21.9	19.0
× 75	340	105	340	220	—	—	22.1	19.2
×100	350	115	350	220	—	—	22.6	19.7
×125	370	135	365	230	—	—	24.1	20.9
×150	380	145	375	230	—	—	25.2	21.9
×200	415	180	415	245	—	—	28.1	24.4
×250	440	205	440	250	—	—	31.1	27.0
×300	470	235	475	260	—	—	33.7	29.3
×350	505	270	505	270	—	—	37.3	32.4
400× 50	360	105	355	245	—	—	30.0	26.1
× 75	360	105	365	245	—	—	30.3	26.3
×100	375	120	375	245	—	—	30.9	26.9
×125	390	135	385	250	—	—	32.4	28.2
×150	400	145	400	255	—	—	33.5	29.1
×200	435	180	435	265	—	—	36.4	31.6
×250	465	210	465	275	—	—	39.2	34.1
×300	495	240	500	285	—	—	41.8	36.4
×350	530	275	530	295	—	—	45.5	39.6
×400	560	305	560	305	—	—	49.3	42.9

単位：mm

呼び径	L1 (許容差±10)	Z1	L2 (許容差±10)	Z2	参考質量(kg/個)			
					VH用	VP用	VM用	VU用
450× 50	390	110	375	265	—	—	36.7	31.9
× 75	390	110	385	265	—	—	36.9	32.1
×100	400	120	400	270	—	—	38.0	33.1
×125	420	140	410	275	—	—	39.2	34.1
×150	430	150	425	280	—	—	40.5	35.2
×200	465	185	460	290	—	—	43.2	37.6
×250	495	215	490	300	—	—	47.4	41.2
×300	520	240	520	305	—	—	50.2	43.7
×350	555	275	555	320	—	—	54.5	47.4
×400	585	305	580	325	—	—	58.8	51.2
×450	620	340	620	340	—	—	63.2	55.0
500× 50	415	115	400	290	—	—	45.0	39.1
× 75	415	115	410	290	—	—	45.2	39.3
×100	425	125	420	290	—	—	46.4	40.4
×125	440	140	435	300	—	—	48.0	41.8
×150	455	155	445	300	—	—	49.6	43.1
×200	485	185	485	315	—	—	52.9	46.0
×250	515	215	510	320	—	—	57.2	49.8
×300	545	245	545	330	—	—	60.7	52.8
×350	580	280	575	340	—	—	65.3	56.8
×400	610	310	605	350	—	—	70.1	61.0
×450	640	340	645	365	—	—	74.8	65.0
×500	670	370	670	370	—	—	80.3	69.8

品名	FT-N形継手 T字管(三方抜け止め)		略号	T・FN	図番	FTN-005
製図	積水化学工業 株式会社	年月日	2002.7.1		承認印	

品名 農業(圧力)用エスロンパイプ継手 略号 TR・FN
一段落ちT字管(分岐抜け止め)



単位：mm

呼び径 (上流×下流×分岐)	L ₁ (許容差±10)	Z ₁	L ₂ (許容差±10)	Z ₂	L ₃ (許容差±10)	Z ₃	参考質量 (kg/個)			
							VH用	VP用	VM用	VU用
200×150× 50	240	95	240	110	255	145	5.7	5.1	—	4.4
× 75	240	95	240	110	265	145	7.0	6.1	—	5.3
×100	250	105	250	120	280	150	7.6	6.6	—	5.8
×125	270	125	270	140	290	155	—	7.7	—	6.7
×150	280	135	280	150	300	155	9.8	8.5	—	7.4
×200	315	170	315	185	340	170	12.4	10.7	—	9.3
250×200× 50	260	100	260	115	280	170	8.3	7.7	—	6.7
× 75	260	100	260	115	290	170	8.5	8.0	—	6.9
×100	270	110	270	125	300	170	9.3	8.7	—	7.6
×125	285	125	285	140	315	180	—	9.8	—	8.5
×150	300	140	300	155	325	180	11.8	10.8	—	9.4
×200	335	175	335	190	365	195	14.6	13.2	—	11.5
×250	365	205	365	220	395	205	15.3	15.9	—	13.8
300×250× 50	280	100	280	120	305	195	12.4	10.5	—	9.1
× 75	280	100	280	120	315	195	12.5	10.6	—	9.2
×100	295	115	295	135	325	195	13.2	11.2	—	9.7
×125	310	130	310	150	340	205	—	12.6	—	11.0
×150	320	140	320	160	350	205	16.1	13.7	—	11.9
×200	355	175	355	195	390	220	19.1	16.2	—	14.1
×250	385	205	385	225	415	225	23.1	19.7	—	17.2
×300	415	235	415	255	450	235	26.6	22.6	—	19.6

品名	FT-N形継手 一段落ちT字管(分岐抜け止め)		略号	TR・FN	図番	FTN-006
製図	積水化学工業 株式会社	年月日	2002.7.1		承認印	

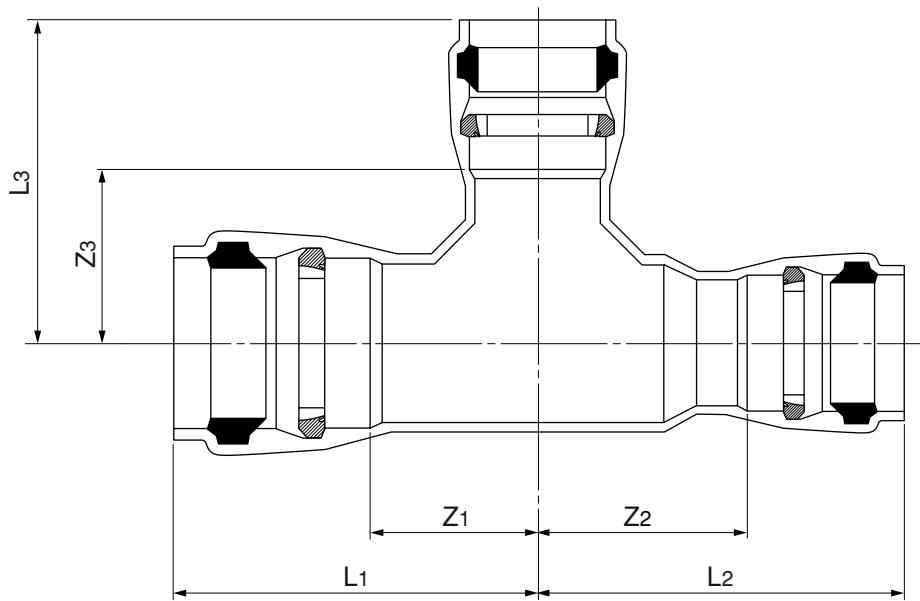
品名 農業(圧力)用エスロンパイプ継手 略号 TR・FN
一段落ちT字管(分岐抜け止め)

単位：mm

呼び径 (上流×下流×分岐)	L1 (許容差±10)	Z1	L2 (許容差±10)	Z2	L3 (許容差±10)	Z3	参考質量(kg/個)			
							VH用	VP用	VM用	VU用
350×300× 50	300	105	300	120	330	220	—	—	13.3	11.6
× 75	300	105	300	120	340	220	—	—	13.5	11.8
×100	310	115	310	130	350	220	—	—	14.1	12.2
×125	330	135	330	150	365	230	—	—	15.6	13.5
×150	340	145	340	160	375	230	—	—	16.7	14.5
×200	375	180	375	195	415	245	—	—	19.5	17.0
×250	400	205	400	220	440	250	—	—	22.6	19.6
×300	430	235	430	250	475	260	—	—	25.2	21.9
×350	465	270	465	285	505	270	—	—	28.9	25.2
400×350× 50	315	105	315	120	355	245	—	—	17.7	15.4
× 75	315	105	315	120	365	245	—	—	17.9	15.6
×100	330	120	330	135	375	245	—	—	18.5	16.1
×125	345	135	345	150	385	250	—	—	20.0	17.4
×150	355	145	355	160	400	255	—	—	21.1	18.3
×200	390	180	390	195	435	265	—	—	24.0	20.9
×250	420	210	420	225	465	275	—	—	26.8	23.3
×300	450	240	450	225	500	285	—	—	29.5	25.6
×350	485	275	485	290	530	295	—	—	33.1	28.8
×400	515	305	515	320	560	305	—	—	36.9	32.1
450×400× 50	335	110	335	125	375	265	—	—	22.7	19.7
× 75	335	110	335	125	385	265	—	—	22.8	19.9
×100	345	120	345	135	400	270	—	—	24.0	20.9
×125	365	140	365	155	410	275	—	—	25.2	21.9
×150	375	150	375	165	425	280	—	—	26.5	23.0
×200	410	185	410	200	460	290	—	—	29.2	25.4
×250	440	215	440	230	490	300	—	—	33.3	29.0
×300	465	240	465	255	520	305	—	—	36.2	31.5
×350	500	275	500	290	555	320	—	—	40.5	35.2
×400	530	305	530	320	580	325	—	—	44.8	39.0
×450	565	340	565	355	620	340	—	—	49.2	42.8
500×450× 50	355	115	355	130	400	290	—	—	27.1	23.6
× 75	355	115	355	130	410	290	—	—	27.4	23.8
×100	365	125	365	140	420	290	—	—	28.6	24.9
×125	380	140	380	155	435	300	—	—	30.2	26.3
×150	395	155	395	170	445	300	—	—	31.8	27.6
×200	425	185	425	200	485	315	—	—	35.1	30.5
×250	455	215	455	230	510	320	—	—	39.4	34.3
×300	485	245	485	260	545	330	—	—	42.9	37.3
×350	520	280	520	295	575	340	—	—	47.5	41.3
×400	550	310	550	325	605	350	—	—	52.3	45.5
×450	585	340	585	355	645	365	—	—	57.0	49.6
×500	610	370	610	385	670	370	—	—	62.5	54.3

品名	FT-N形継手 一段落ちT字管(分岐抜け止め)		略号 TR・FN	図番	FTN-006
製図	積水化学工業株式会社	年月日	2002.7.1	承認印	

品名 農業(圧力)用エスロンパイプ継手 略号 TR・FN
一段落ちT字管(三方抜け止め)



単位：mm

呼び径 (上流×下流×分岐)	L ₁ (許容差±10)	Z ₁	L ₂ (許容差±10)	Z ₂	L ₃ (許容差±10)	Z ₃	参考質量(kg/個)			
							VH用	VP用	VM用	VU用
200×150× 50	265	95	255	110	255	145	7.9	6.8	—	5.9
× 75	265	95	255	110	265	145	9.1	7.8	—	6.8
×100	275	105	265	120	280	150	9.8	8.4	—	7.3
×125	295	125	285	140	290	155	—	9.4	—	8.2
×150	305	135	295	150	300	155	11.9	10.2	—	8.9
×200	340	170	330	185	340	170	14.5	12.5	—	10.8
250×200× 50	290	100	285	115	280	170	12.7	11.0	—	9.6
× 75	290	100	285	115	290	170	13.1	11.3	—	9.8
×100	300	110	295	125	300	170	13.9	12.0	—	10.4
×125	315	125	310	140	315	180	—	13.1	—	11.4
×150	330	140	325	155	325	180	16.4	14.1	—	12.3
×200	365	175	360	190	365	195	19.2	16.5	—	14.4
×250	395	205	390	220	395	205	22.3	19.2	—	16.7
300×250× 50	315	100	310	120	305	195	17.4	15.0	—	13.0
× 75	315	100	310	120	315	195	17.5	15.1	—	13.2
×100	330	115	325	135	325	195	18.2	15.7	—	13.7
×125	345	130	340	150	340	205	—	17.2	—	14.9
×150	355	140	350	160	350	205	21.3	18.3	—	15.9
×200	390	175	385	195	390	220	24.2	20.8	—	18.1
×250	420	205	415	225	415	225	28.3	24.3	—	21.1
×300	450	235	445	225	450	235	31.6	27.1	—	23.6

品名	FT-N形継手 略号 TR・FN 一段落ちT字管(三方抜け止め)		図番	FTN-007
製図	積水化学工業株式会社	年月日	2002.7.1	承認印

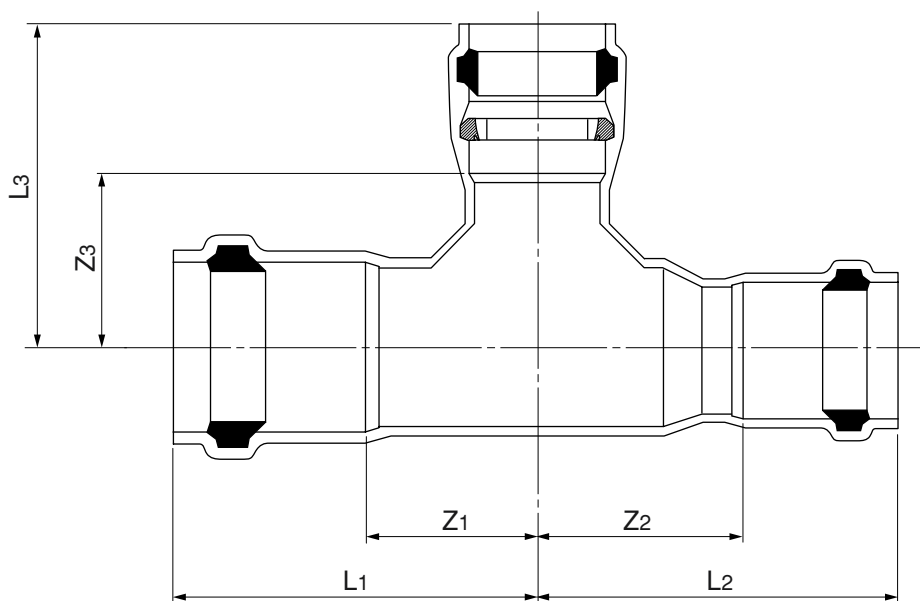
品名 農業(圧力)用エスロンパイプ継手 略号 TR・FN
一段落ちT字管(三方抜け止め)

単位: mm

呼び径 (上流×下流×分岐)	L ₁ (許容差±10)	Z ₁	L ₂ (許容差±10)	Z ₂	L ₃ (許容差±10)	Z ₃	参考質量(kg/個)			
							VH用	VP用	VM用	VU用
350×300× 50	340	105	335	120	330	220	—	—	19.4	16.9
× 75	340	105	335	120	340	220	—	—	19.7	17.1
×100	350	115	345	130	350	220	—	—	20.2	17.6
×125	370	135	365	150	365	230	—	—	21.7	18.9
×150	380	145	375	160	375	230	—	—	22.9	19.9
×200	415	180	410	195	415	245	—	—	25.7	22.3
×250	440	205	435	220	440	250	—	—	28.7	25.0
×300	470	235	465	250	475	260	—	—	31.4	27.3
×350	505	270	500	285	505	270	—	—	35.1	30.5
400×350× 50	360	105	355	120	355	245	—	—	26.6	23.1
× 75	360	105	355	120	365	245	—	—	26.8	23.3
×100	375	120	370	135	375	245	—	—	27.4	23.8
×125	390	135	385	150	385	250	—	—	28.9	25.1
×150	400	145	395	160	400	255	—	—	29.9	26.0
×200	435	180	430	195	435	265	—	—	32.8	28.6
×250	465	210	460	225	465	275	—	—	35.7	31.0
×300	495	240	490	255	500	285	—	—	38.3	33.3
×350	530	275	525	290	530	295	—	—	42.0	36.5
×400	560	305	555	320	560	305	—	—	45.8	39.8
450×400× 50	390	110	380	125	375	265	—	—	33.9	29.5
× 75	390	110	380	125	385	265	—	—	34.1	29.7
×100	400	120	390	135	400	270	—	—	35.3	30.7
×125	420	140	410	155	410	275	—	—	36.5	31.7
×150	430	150	420	165	425	280	—	—	37.8	32.9
×200	465	185	455	200	460	290	—	—	40.5	35.2
×250	495	215	485	230	490	300	—	—	44.6	38.8
×300	525	240	510	255	520	305	—	—	47.5	41.3
×350	555	275	545	290	555	320	—	—	51.8	45.1
×400	585	305	575	320	580	325	—	—	56.1	48.8
×450	620	340	610	355	620	340	—	—	60.5	52.6
500×450× 50	415	115	410	130	400	290	—	—	41.2	35.8
× 75	415	115	410	130	410	290	—	—	41.4	36.0
×100	425	125	420	140	420	290	—	—	42.6	37.1
×125	440	140	435	155	435	300	—	—	44.2	38.4
×150	455	155	450	170	445	300	—	—	45.8	39.8
×200	485	185	480	200	485	315	—	—	49.1	42.7
×250	515	215	510	230	510	320	—	—	53.4	46.5
×300	545	245	540	260	545	330	—	—	56.9	49.5
×350	580	280	575	295	575	340	—	—	61.5	53.5
×400	610	310	605	325	605	350	—	—	66.3	57.7
×450	645	340	640	355	645	365	—	—	71.0	61.7
×500	670	370	665	385	670	370	—	—	76.5	66.5

品名	FT-N形継手 略号 TR・FN 一段落ちT字管(三方抜け止め)		図番	FTN-007
製図	積水化学工業株式会社	年月日	2002.7.1	承認印

品名 農業(圧力)用エスロンパイプ継手 略号 TR・FN
二段落ちT字管(分岐抜け止め)



単位：mm

呼び径 (上流×下流×分岐)	L ₁ (許容差±10)	Z ₁	L ₂ (許容差±10)	Z ₂	L ₃ (許容差±10)	Z ₃	参考質量(kg/個)			
							VH用	VP用	VM用	VU用
200×125× 50	240	95	240	120	255	145	—	4.8	—	4.2
× 75	240	95	240	120	265	145	—	5.9	—	5.1
×100	250	105	250	130	280	150	—	6.4	—	5.6
×125	270	125	270	150	290	155	—	7.5	—	6.5
×150	280	135	280	160	300	155	—	8.3	—	7.2
×200	315	170	315	195	340	170	—	10.5	—	9.2
250×150× 50	260	100	260	130	280	170	8.3	7.0	—	6.1
× 75	260	100	260	130	290	170	8.5	7.2	—	6.3
×100	270	110	270	140	300	170	9.3	7.9	—	6.9
×125	285	125	285	155	315	180	—	9.0	—	7.8
×150	300	140	300	170	325	180	11.8	10.0	—	8.7
×200	335	175	335	205	365	195	14.6	12.4	—	10.8
×250	365	205	365	235	395	205	15.3	13.1	—	11.4
300×200× 50	280	100	280	135	305	195	11.4	9.7	—	8.4
× 75	280	100	280	135	315	195	11.8	10.0	—	8.7
×100	295	115	295	150	325	195	12.4	10.5	—	9.2
×125	310	130	310	165	340	205	—	12.0	—	10.4
×150	320	140	320	175	350	205	15.5	13.1	—	11.4
×200	355	175	355	210	390	220	18.4	15.6	—	13.6
×250	385	205	385	240	415	225	22.5	19.1	—	16.6
×300	415	235	415	270	450	235	25.7	21.9	—	19.0

品名	FT-N形継手 二段落ちT字管(分岐抜け止め)		略号 TR・FN	図番	FTN-008
製図	積水化学工業 株式会社	年月日	2002.7.1	承認印	

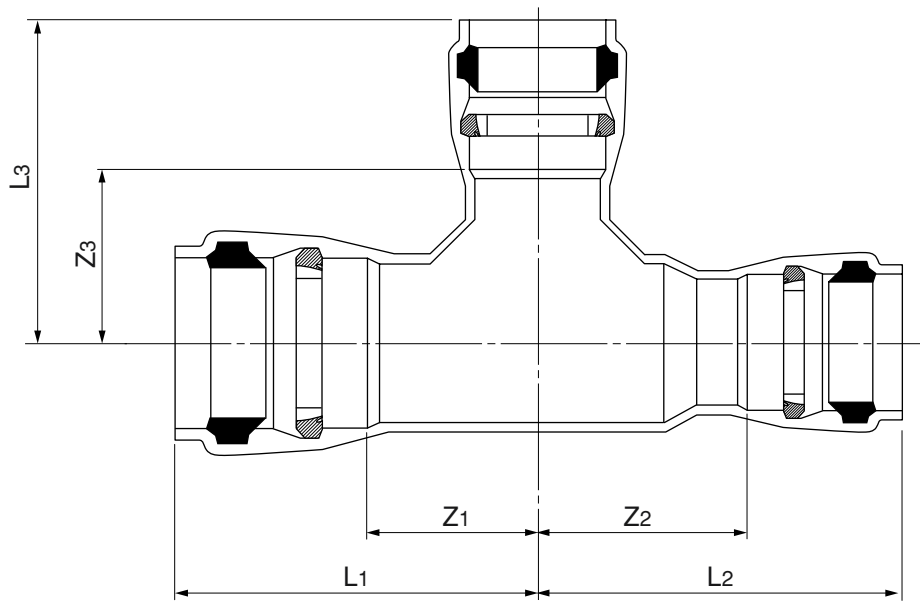
品名 農業(圧力)用エスロンパイプ継手 略号 TR・FN
二段落ちT字管(分岐抜け止め)

単位: mm

呼び径 (上流×下流×分岐)	L ₁ (許容差±10)	Z ₁	L ₂ (許容差±10)	Z ₂	L ₃ (許容差±10)	Z ₃	参考質量(kg/個)			
							VH用	VP用	VM用	VU用
350×250× 50	300	105	300	140	330	220	—	—	12.3	10.6
× 75	300	105	300	140	340	220	—	—	12.4	10.8
×100	310	115	310	150	350	220	—	—	13.0	11.3
×125	330	135	330	170	365	230	—	—	14.5	12.6
×150	340	145	340	180	375	230	—	—	15.6	13.6
×200	375	180	375	215	415	245	—	—	18.4	16.0
×250	400	205	400	240	440	250	—	—	21.5	18.7
×300	430	235	430	270	475	260	—	—	24.1	21.0
×350	465	270	465	305	505	270	—	—	27.8	24.2
400×300× 50	315	105	315	135	355	245	—	—	16.7	14.5
× 75	315	105	315	135	365	245	—	—	16.9	14.7
×100	330	120	330	150	375	245	—	—	17.5	15.2
×125	345	135	345	165	385	250	—	—	19.0	16.5
×150	355	145	355	175	400	255	—	—	20.1	17.5
×200	390	180	390	210	435	265	—	—	23.0	20.0
×250	420	210	420	240	465	275	—	—	25.8	22.4
×300	450	240	450	270	500	285	—	—	28.4	24.7
×350	485	275	485	305	530	295	—	—	32.1	27.9
×400	515	305	515	335	560	305	—	—	35.9	31.2
450×350× 50	335	110	335	140	375	265	—	—	20.5	17.8
× 75	335	110	335	140	385	265	—	—	20.6	17.9
×100	345	120	345	150	400	270	—	—	21.8	19.0
×125	365	140	365	170	410	275	—	—	23.0	20.0
×150	375	150	375	180	425	280	—	—	24.3	21.1
×200	410	185	410	215	460	290	—	—	27.0	23.5
×250	440	215	440	245	490	300	—	—	31.1	27.1
×300	465	240	465	270	520	305	—	—	34.0	29.6
×350	500	275	500	305	555	320	—	—	38.3	33.3
×400	530	305	530	335	580	325	—	—	42.6	37.1
×450	565	340	565	370	620	340	—	—	47.0	40.9
500×400× 50	355	115	355	145	400	290	—	—	25.5	22.2
× 75	355	115	355	145	410	290	—	—	25.8	22.4
×100	365	125	365	155	420	290	—	—	27.0	23.5
×125	380	140	380	170	435	300	—	—	28.6	24.8
×150	395	155	395	185	445	300	—	—	30.2	26.2
×200	425	185	425	215	485	315	—	—	33.4	29.1
×250	455	215	455	245	510	320	—	—	37.8	32.9
×300	485	245	485	275	545	330	—	—	41.2	35.9
×350	520	280	520	310	575	340	—	—	45.9	39.9
×400	550	310	550	340	605	350	—	—	50.7	44.1
×450	585	340	585	370	645	365	—	—	55.3	48.1
×500	610	370	610	400	670	370	—	—	60.8	52.9

品名	FT-N形継手 略号 TR・FN 二段落ちT字管(分岐抜け止め)		図番	FTN-008
製図	積水化学工業株式会社	年月日	2002.7.1	承認印

品名 農業(圧力)用エスロンパイプ継手 略号 TR・FN
 二段落ちT字管(三方抜け止め)



単位：mm

呼び径 (上流×下流×分岐)	L ₁ (許容差±10)	Z ₁	L ₂ (許容差±10)	Z ₂	L ₃ (許容差±10)	Z ₃	参考質量(kg/個)			
							VH用	VP用	VM用	VU用
200×125× 50	265	95	260	120	255	145	—	6.4	—	5.6
× 75	265	95	260	120	265	145	—	7.5	—	6.5
×100	275	105	275	130	280	150	—	8.1	—	7.0
×125	295	125	290	150	290	155	—	9.1	—	7.9
×150	305	135	300	160	300	155	—	9.9	—	8.6
×200	340	170	330	195	340	170	—	12.2	—	10.6
250×150× 50	290	100	285	130	280	170	11.3	9.7	—	8.4
× 75	290	100	285	130	290	170	11.5	9.9	—	8.6
×100	300	110	295	140	300	170	12.3	10.6	—	9.2
×125	315	125	315	155	315	180	—	11.6	—	10.1
×150	330	140	325	170	325	180	14.8	12.7	—	11.0
×200	365	175	355	205	365	195	17.6	15.1	—	13.1
×250	395	205	380	235	395	205	18.2	15.7	—	13.7
300×200× 50	315	100	320	135	305	195	15.5	13.3	—	11.6
× 75	315	100	320	135	315	195	15.8	13.6	—	11.8
×100	330	115	330	150	325	195	16.4	14.1	—	12.3
×125	345	130	350	165	340	205	—	15.6	—	13.5
×150	355	140	360	175	350	205	19.5	16.7	—	14.5
×200	390	175	390	210	390	220	22.4	19.2	—	16.7
×250	420	205	410	240	415	225	26.5	22.7	—	19.7
×300	450	235	440	270	450	235	29.8	25.5	—	22.2

品名	FT-N形継手 二段落ちT字管(三方抜け止め)		略号	TR・FN	図番	FTN-009
製図	積水化学工業 株式会社	年月日	2002.7.1		承認印	

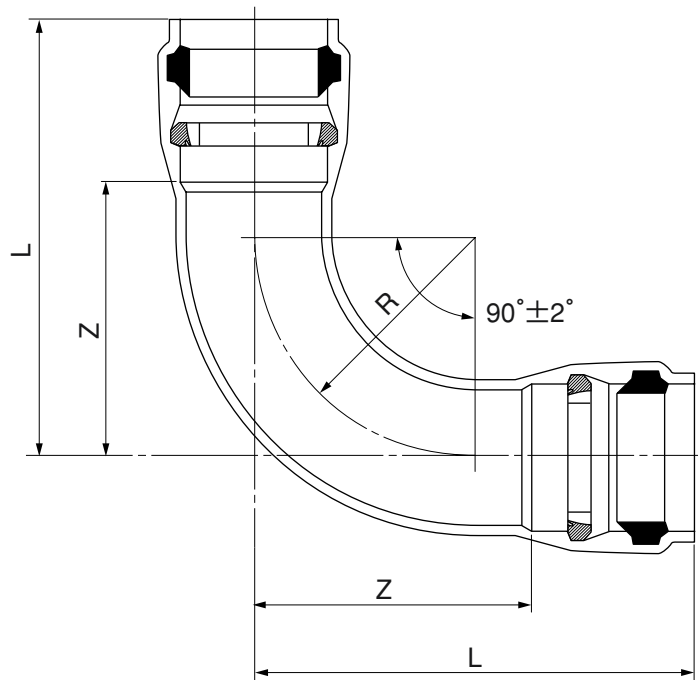
品名 農業(圧力)用エスロンパイプ継手 略号 TR・FN
二段落ちT字管(三方抜け止め)

単位: mm

呼び径 (上流×下流×分岐)	L ₁ (許容差±10)	Z ₁	L ₂ (許容差±10)	Z ₂	L ₃ (許容差±10)	Z ₃	参考質量(kg/個)			
							VH用	VP用	VM用	VU用
350×250× 50	340	105	330	140	330	220	—	—	18.1	15.7
× 75	340	105	330	140	340	220	—	—	18.3	15.9
×100	350	115	340	150	350	220	—	—	18.9	16.4
×125	370	135	360	170	365	230	—	—	20.4	17.7
×150	380	145	370	180	375	230	—	—	21.5	18.7
×200	415	180	405	215	415	245	—	—	24.3	21.1
×250	440	205	430	240	440	250	—	—	27.4	23.8
×300	470	235	460	270	475	260	—	—	30.0	26.1
×350	505	270	495	305	505	270	—	—	33.7	29.3
400×300× 50	360	105	350	135	355	245	—	—	24.2	21.0
× 75	360	105	350	135	365	245	—	—	24.4	21.2
×100	375	120	365	150	375	245	—	—	25.0	21.7
×125	390	135	380	165	385	250	—	—	26.5	23.0
×150	400	145	390	175	400	255	—	—	27.6	24.0
×200	435	180	425	210	435	265	—	—	30.5	26.5
×250	465	210	455	240	465	275	—	—	33.3	29.0
×300	495	240	485	270	500	285	—	—	35.9	31.2
×350	530	275	520	305	530	295	—	—	39.6	34.4
×400	560	305	550	335	560	305	—	—	43.4	37.8
450×350× 50	390	110	375	140	375	265	—	—	30.5	26.5
× 75	390	110	375	140	385	265	—	—	30.6	26.6
×100	400	120	385	150	400	270	—	—	31.8	27.6
×125	420	140	405	170	410	275	—	—	33.0	28.7
×150	430	150	415	180	425	280	—	—	34.3	29.8
×200	465	185	450	215	460	290	—	—	36.9	32.1
×250	495	215	480	245	490	300	—	—	41.1	35.7
×300	520	240	505	270	520	305	—	—	44.0	38.2
×350	555	275	540	305	555	320	—	—	48.3	42.0
×400	585	305	570	335	580	325	—	—	52.6	45.7
×450	620	340	605	370	620	340	—	—	57.0	49.5
500×400× 50	415	115	400	145	400	290	—	—	38.4	33.4
× 75	415	115	400	145	410	290	—	—	38.6	33.6
×100	425	125	410	155	420	290	—	—	39.9	34.7
×125	440	140	425	170	435	300	—	—	41.5	36.1
×150	455	155	440	185	445	300	—	—	43.0	37.4
×200	485	185	470	215	485	315	—	—	46.3	40.3
×250	515	215	500	245	510	320	—	—	50.7	44.1
×300	545	245	530	275	545	330	—	—	54.1	47.1
×350	580	280	565	310	575	340	—	—	58.8	51.1
×400	610	310	595	340	605	350	—	—	63.5	55.3
×450	645	340	630	370	645	365	—	—	68.2	59.3
×500	670	370	655	400	670	370	—	—	73.7	64.1

品名	FT-N形継手 略号 TR・FN 二段落ちT字管(三方抜け止め)		図番	FTN-009
製 図	積水化学工業株式会社	年 月 日 2002.7.1	承認印	

品名 農業(圧力)用エスロンパイプ継手 略号 90B・FN
90°曲管

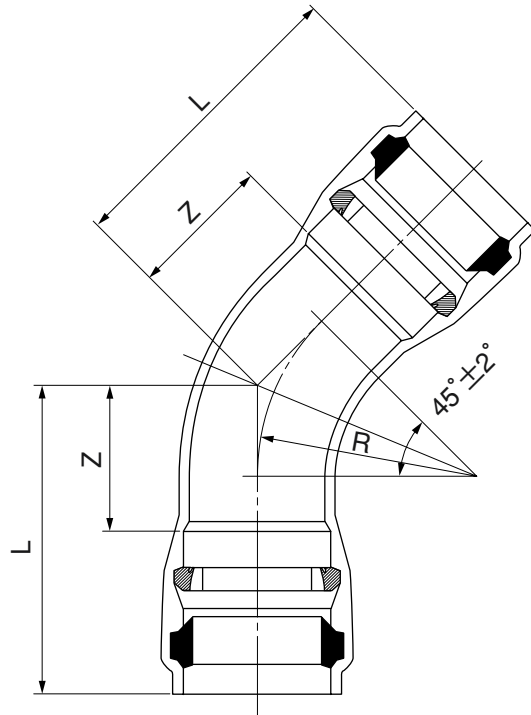


単位：mm

呼び径	L (許容差±10)	Z	R (参考)	参考質量(kg/個)			
				VH用	VP用	VM用	VU用
50	335	225	110	2.5	2.1	—	1.8
75	370	250	135	4.0	3.4	—	3.0
100	405	275	160	5.8	4.9	—	4.2
125	445	310	180	—	6.8	—	5.9
150	515	370	225	10.8	9.1	—	7.9
200	495	325	310	18.1	15.4	—	13.4
250	570	380	360	25.3	21.6	—	18.8
300	645	430	410	34.8	29.2	—	25.4
350	720	485	460	—	—	37.0	32.1
400	790	535	510	—	—	53.9	46.9
450	840	560	530	—	—	64.9	56.5
500	890	590	560	—	—	78.3	68.1

品名	FT-N形継手 90°曲管		略号 90B・FN	図番	FTN-010
製図	積水化学工業 株式会社	年月日	2002.7.1	承認印	

品名 農業(圧力)用エスロンパイプ継手 略号 45B・FN
45°曲管

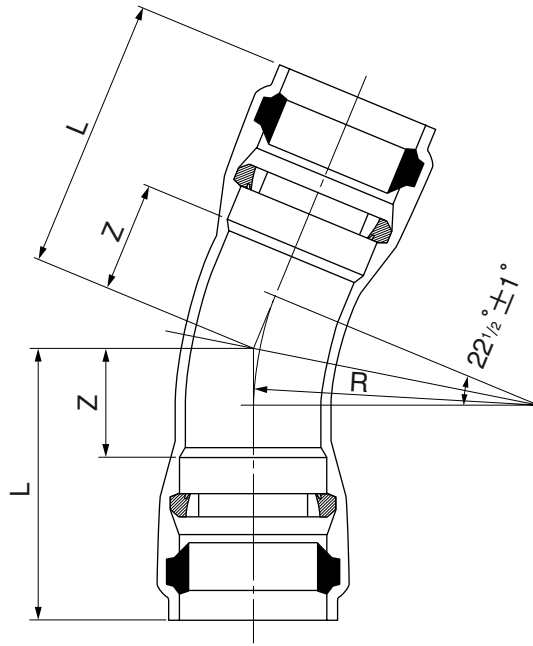


単位：mm

呼び径	L (許容差±10)	Z	R (参考)	参考質量(kg/個)			
				VH用	VP用	VM用	VU用
50	230	120	110	1.5	1.3	—	1.2
75	255	135	135	2.6	2.2	—	1.9
100	280	150	160	3.8	3.2	—	2.7
125	295	160	180	—	4.1	—	3.6
150	330	185	225	7.7	6.5	—	5.7
200	400	230	490	14.4	12.3	—	10.7
250	450	260	550	19.7	16.9	—	14.7
300	500	285	610	26.1	22.0	—	19.2
350	550	315	680	—	—	29.4	25.5
400	600	345	740	—	—	37.8	32.9
450	655	375	800	—	—	51.9	45.2
500	700	400	860	—	—	63.7	55.4

品名	FT-N形継手 45°曲管		略号 45B・FN	図番	FTN-011
製図	積水化学工業 株式会社	年月日	2002.7.1	承認印	

品名 農業(圧力)用エスロンパイプ継手 略号 22¹/₂B・FN
 22¹/₂°曲管

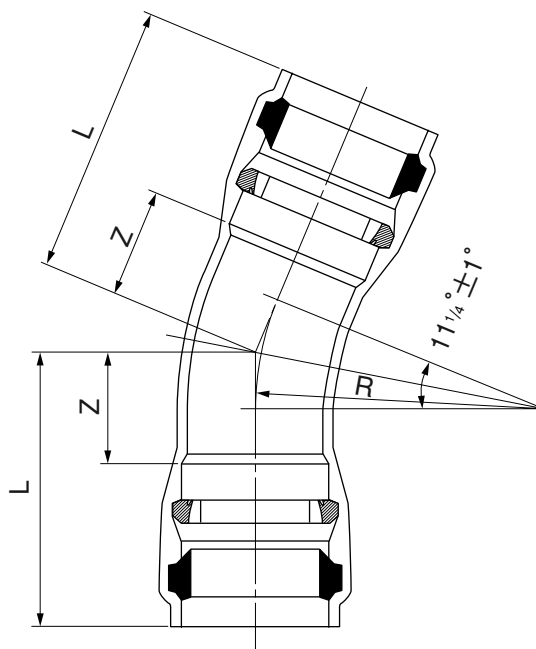


単位：mm

呼び径	L (許容差±10)	Z	R (参考)	参考質量(kg/個)			
				VH用	VP用	VM用	VU用
50	205	95	110	1.3	1.1	—	0.9
75	225	105	135	2.1	1.8	—	1.6
100	245	115	160	3.1	2.6	—	2.2
125	255	120	180	—	3.4	—	2.9
150	280	135	225	5.2	4.4	—	3.9
200	300	130	510	10.9	9.4	—	8.2
250	320	130	510	15.1	13.1	—	11.4
300	375	160	640	20.1	17.0	—	15.0
350	395	160	640	—	—	23.4	20.4
400	445	190	770	—	—	33.2	28.9
450	475	195	770	—	—	39.7	34.6
500	520	220	890	—	—	50.3	43.7

品名	FT-N形継手 22 ¹ / ₂ °曲管		略号	22 ¹ / ₂ B・FN	図番	FTN-012
製図	積水化学工業 株式会社	年月日	2002.7.1		承認印	

品名 農業(圧力)用エスロンパイプ継手 略号 11¹/₄B・FN
 11¹/₄°曲管

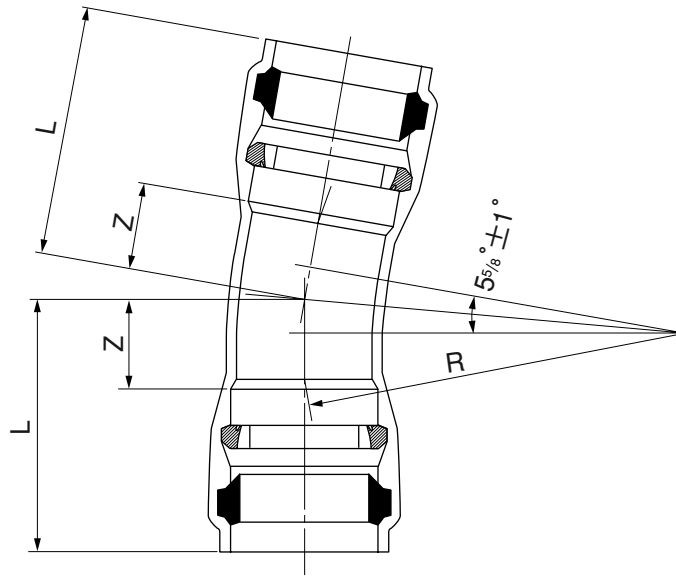


単位：mm

呼び径	L (許容差±10)	Z	R (参考)	参考質量(kg/個)			
				VH用	VP用	VM用	VU用
50	195	85	110	1.2	1.0	—	0.9
75	210	90	135	1.8	1.5	—	1.3
100	225	95	160	2.6	2.2	—	1.9
125	240	105	180	—	3.0	—	2.6
150	255	110	225	4.7	4.0	—	3.4
200	300	130	1030	10.7	9.2	—	8.0
250	320	130	1030	14.5	12.6	—	11.0
300	375	160	1290	20.2	16.5	—	14.9
350	395	160	1290	—	—	22.7	19.7
400	445	190	1550	—	—	32.5	28.3
450	475	195	1550	—	—	39.0	33.9
500	525	225	1810	—	—	49.4	43.0

品名	FT-N形継手 11 ¹ / ₄ °曲管		略号	11 ¹ / ₄ B・FN	図番	FTN-013
製図	積水化学工業 株式会社	年月日	2002.7.1		承認印	

品名	農業(圧力)用エスロンパイプ継手 略号 5 ⁵ / ₈ B・FN
	5 ⁵ / ₈ °曲管

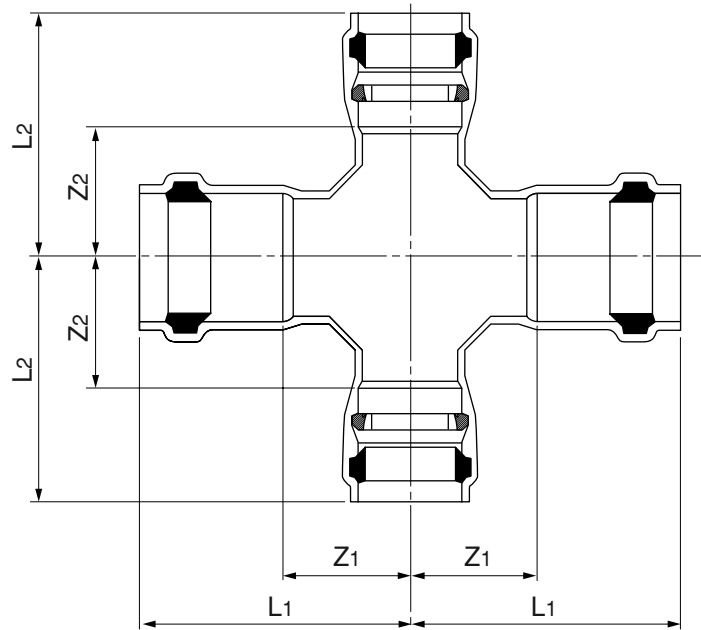


単位：mm

呼び径	L (許容差±10)	Z	R (参考)	参考質量(kg/個)			
				VH用	VP用	VM用	VU用
50	190	80	110	1.1	0.9	—	0.8
75	205	85	135	1.8	1.5	—	1.3
100	220	90	160	2.5	2.1	—	1.8
125	230	95	180	—	2.9	—	2.5
150	245	100	225	4.3	3.7	—	3.3
200	245	75	1030	9.1	7.9	—	6.8
250	270	80	1030	12.9	11.2	—	9.7
300	310	95	1290	17.5	14.8	—	12.9
350	335	100	1290	—	—	19.7	17.2
400	370	115	1550	—	—	28.6	24.9
450	395	115	1550	—	—	34.7	30.1
500	435	135	1810	—	—	43.5	37.9

品名	FT-N形継手 5 ⁵ / ₈ °曲管	略号	5 ⁵ / ₈ B・FN	図番	FTN-014
製図	積水化学工業 株式会社	年月日	2002.7.1	承認印	

品名	農業(圧力)用エスロンパイプ継手 十字管(分岐抜け止め)	略号	C・FN
----	---------------------------------	----	------



単位：mm

呼び径	L1 (許容差±10)	Z1	L2 (許容差±10)	Z2	参考質量(kg/個)			
					VH用	VP用	VM用	VU用
50×50	195	85	185	75	3.0	2.3	—	2.0
75×50	215	95	200	90	3.4	2.5	—	2.2
×75	215	95	210	90	3.9	3.0	—	2.6
100×50	235	105	210	100	4.3	3.0	—	2.6
×75	235	105	220	100	4.8	3.4	—	3.0
×100	235	105	230	100	5.6	4.1	—	3.6
125×50	210	90	225	115	—	3.8	—	3.3
×75	210	95	235	115	—	4.2	—	3.7
×100	225	105	245	115	—	5.0	—	4.3
×125	240	120	255	120	—	5.8	—	5.0
150×50	225	95	235	125	6.2	4.1	—	3.6
×75	225	95	245	125	6.7	4.6	—	4.0
×100	235	105	255	125	7.6	5.4	—	4.7
×125	250	120	265	130	—	6.2	—	5.4
×150	265	135	280	135	9.5	7.0	—	6.1

単位：mm

呼び径	L1 (許容差±10)	Z1	L2 (許容差±10)	Z2	参考質量(kg/個)			
					VH用	VP用	VM用	VU用
200×50	240	95	255	145	11.2	7.0	—	6.1
×75	240	95	265	145	11.6	7.4	—	6.5
×100	250	105	280	150	15.5	8.3	—	7.2
×125	270	125	290	155	—	9.7	—	8.4
×150	280	135	300	155	19.7	10.9	—	9.4
×200	315	170	340	170	19.7	14.6	—	12.7
250×50	260	100	280	170	15.4	8.7	—	7.6
×75	260	100	290	170	16.0	9.2	—	8.0
×100	270	110	300	180	17.1	10.2	—	8.9
×125	285	125	315	180	—	11.7	—	10.1
×150	300	140	325	185	20.4	13.1	—	11.3
×200	335	175	365	195	24.8	17.0	—	14.8
×250	365	205	395	205	29.3	21.2	—	18.4

品名	FT-N形継手 十字管(分岐抜け止め)		略号	C・FN	図番	FTN-015
製図	積水化学工業 株式会社	年月日	2002.7.1		承認印	

品名	農業(圧力)用エスロンパイプ継手 十字管(分岐抜け止め)	略号	C・FN
----	---------------------------------	----	------

単位：mm

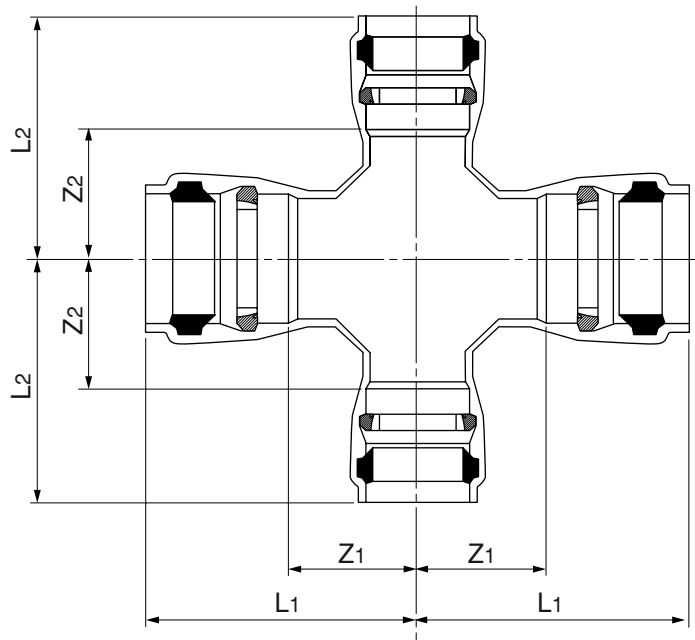
呼び径	L1 (許容差±10)	Z1	L2 (許容差±10)	Z2	参考質量 (kg/個)			
					VH用	VP用	VM用	VU用
300× 50	280	100	305	195	19.5	11.8	—	10.3
× 75	280	100	315	195	19.8	12.3	—	10.7
×100	295	115	325	195	20.9	13.1	—	11.4
×125	310	130	340	205	—	15.0	—	13.0
×150	320	140	350	205	24.6	16.4	—	14.3
×200	355	175	390	220	29.4	20.5	—	17.8
×250	385	205	415	225	35.2	25.4	—	22.1
×300	415	235	450	235	39.9	29.6	—	25.7
350× 50	300	105	330	220	—	—	14.7	12.8
× 75	300	105	340	220	—	—	15.2	13.2
×100	310	115	350	220	—	—	16.0	13.9
×125	330	135	365	230	—	—	17.8	15.5
×150	340	145	375	230	—	—	19.3	16.8
×200	375	180	415	245	—	—	23.7	20.6
×250	400	205	440	250	—	—	28.2	24.5
×300	430	235	475	250	—	—	32.2	28.0
×350	465	270	505	270	—	—	38.3	33.3
400× 50	315	105	355	245	—	—	20.2	17.6
× 75	315	105	365	245	—	—	20.7	18.0
×100	330	120	375	245	—	—	21.6	18.8
×125	345	135	385	250	—	—	23.5	20.4
×150	355	145	400	255	—	—	24.9	21.7
×200	390	180	435	265	—	—	29.3	25.5
×250	420	210	465	275	—	—	33.6	29.2
×300	450	240	500	285	—	—	37.6	32.7
×350	485	275	530	295	—	—	43.6	37.9
×400	515	305	560	305	—	—	49.8	43.3

単位：mm

呼び径	L1 (許容差±10)	Z1	L2 (許容差±10)	Z2	参考質量 (kg/個)			
					VH用	VP用	VM用	VU用
450× 50	335	110	375	265	—	—	24.6	21.4
× 75	335	110	385	265	—	—	25.1	21.8
×100	345	120	400	270	—	—	26.5	23.1
×125	365	140	410	275	—	—	28.1	24.4
×150	375	150	425	280	—	—	29.7	25.9
×200	410	185	460	290	—	—	33.9	29.5
×250	440	215	490	300	—	—	39.6	34.4
×300	465	240	520	305	—	—	43.8	38.1
×350	500	275	555	320	—	—	50.5	43.9
×400	530	305	580	325	—	—	57.1	49.7
×450	565	340	620	340	—	—	65.5	56.9
500× 50	355	115	400	290	—	—	29.8	25.9
× 75	355	115	410	290	—	—	30.2	26.3
×100	365	125	420	290	—	—	31.7	27.6
×125	380	140	435	300	—	—	33.7	29.3
×150	395	155	445	300	—	—	35.6	31.0
×200	425	185	485	315	—	—	40.4	35.1
×250	455	215	510	320	—	—	46.2	40.2
×300	485	245	545	330	—	—	51.1	44.4
×350	520	280	575	340	—	—	58.1	50.5
×400	550	310	605	350	—	—	65.2	56.7
×450	580	340	645	365	—	—	73.8	64.2
×500	610	370	670	370	—	—	83.1	72.3

品名	FT-N形継手 十字管(分岐抜け止め)		略号	C・FN	図番	FTN-015
製図	積水化学工業 株式会社	年月日	2002.7.1		承認印	

品名	農業(圧力)用エスロンパイプ継手 十字管(四方抜け止め)	略号	C・FN
----	---------------------------------	----	------



単位：mm

呼び径	L1 (許容差±10)	Z1	L2 (許容差±10)	Z2	参考質量(kg/個)			
					VH用	VP用	VM用	VU用
50×50	195	85	185	75	2.7	2.5	—	2.2
75×50	215	95	200	90	3.0	2.9	—	2.5
×75	215	95	210	90	3.5	3.3	—	2.9
100×50	235	105	210	100	3.6	3.6	—	3.1
×75	235	105	220	100	4.0	4.1	—	3.5
×100	235	105	230	100	4.8	4.8	—	4.1
125×50	225	90	225	115	—	4.6	—	4.0
×75	225	90	235	115	—	5.1	—	4.4
×100	240	105	245	115	—	5.9	—	5.1
×125	255	120	255	120	—	6.6	—	5.8
150×50	240	95	235	125	4.8	5.2	—	4.5
×75	240	95	245	125	5.4	5.7	—	4.9
×100	250	105	255	125	6.4	6.5	—	5.6
×125	265	120	265	130	—	7.3	—	6.3
×150	280	135	280	135	8.2	8.1	—	7.0

単位：mm

呼び径	L1 (許容差±10)	Z1	L2 (許容差±10)	Z2	参考質量(kg/個)			
					VH用	VP用	VM用	VU用
200×50	265	95	255	145	8.3	9.4	—	8.2
×75	265	95	265	145	8.7	9.8	—	8.6
×100	275	105	280	150	9.8	10.7	—	9.3
×125	295	125	290	155	—	12.1	—	10.5
×150	305	135	300	155	12.8	13.2	—	11.5
×200	340	170	340	170	17.1	17.0	—	14.8
250×50	290	100	280	170	10.3	13.0	—	11.3
×75	290	100	290	170	10.8	13.5	—	11.7
×100	300	110	300	180	12.0	14.5	—	12.6
×125	315	125	315	180	—	15.9	—	13.9
×150	330	140	325	180	15.4	17.3	—	15.1
×200	365	175	365	195	19.9	21.3	—	18.5
×250	395	105	395	205	24.7	25.4	—	22.1

品名	FT-N形継手 十字管(四方抜け止め)		略号	C・FN	図番	FTN-016
製図	積水化学工業 株式会社	年月日	2002.7.1		承認印	

品名	農業(圧力)用エスロンパイプ継手 十字管(四方抜け止め)	略号	C・FN
----	---------------------------------	----	------

単位：mm

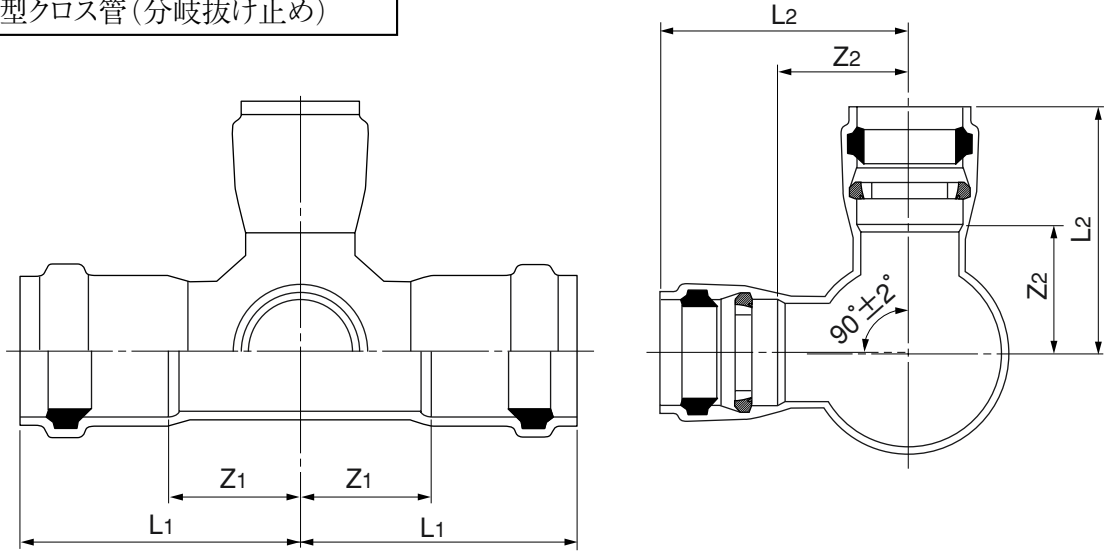
呼び径	L1 (許容差±10)	Z1	L2 (許容差±10)	Z2	参考質量(kg/個)			
					VH用	VP用	VM用	VU用
300× 50	315	100	305	195	13.9	16.8	—	14.6
× 75	315	100	315	195	14.4	17.1	—	14.9
×100	330	115	325	195	15.4	18.0	—	15.6
×125	345	130	340	205	—	19.8	—	17.2
×150	355	140	350	205	19.3	21.2	—	18.5
×200	390	175	390	220	24.0	25.3	—	22.0
×250	420	205	415	225	29.7	30.3	—	26.3
×300	450	235	450	235	34.6	34.4	—	29.9
350× 50	340	105	330	220	—	—	22.2	19.3
× 75	340	105	340	220	—	—	22.7	19.7
×100	350	115	350	220	—	—	23.5	20.4
×125	370	135	365	230	—	—	25.4	22.0
×150	380	145	375	230	—	—	26.8	23.3
×200	415	180	415	245	—	—	31.2	27.1
×250	440	205	440	250	—	—	35.7	31.0
×300	470	235	475	260	—	—	39.7	34.5
×350	505	270	505	270	—	—	45.8	39.8
400× 50	360	105	355	245	—	—	30.5	26.5
× 75	360	105	365	245	—	—	30.9	26.9
×100	375	120	375	245	—	—	31.8	27.6
×125	390	135	385	250	—	—	33.6	29.3
×150	400	145	400	255	—	—	35.1	30.5
×200	435	180	435	265	—	—	39.5	34.4
×250	465	210	465	275	—	—	43.8	38.1
×300	495	240	500	285	—	—	47.8	41.6
×350	530	275	530	295	—	—	53.8	46.8
×400	560	305	560	305	—	—	60.0	52.2

単位：mm

呼び径	L1 (許容差±10)	Z1	L2 (許容差±10)	Z2	参考質量(kg/個)			
					VH用	VP用	VM用	VU用
450× 50	390	110	375	265	—	—	37.0	32.2
× 75	390	110	385	265	—	—	37.5	32.6
×100	400	120	400	270	—	—	38.9	33.8
×125	420	140	410	275	—	—	40.5	35.2
×150	430	150	425	280	—	—	42.1	36.6
×200	465	185	460	290	—	—	46.3	40.3
×250	495	215	490	300	—	—	52.0	45.2
×300	520	240	520	305	—	—	56.2	48.9
×350	555	275	555	320	—	—	62.9	54.7
×400	585	305	580	325	—	—	69.5	60.5
×450	620	340	620	340	—	—	77.9	67.7
500× 50	415	115	400	290	—	—	45.3	39.4
× 75	415	115	410	290	—	—	45.8	39.8
×100	425	125	420	290	—	—	47.3	41.1
×125	440	140	435	300	—	—	49.3	42.9
×150	455	155	445	300	—	—	51.2	44.5
×200	485	185	485	315	—	—	56.0	48.7
×250	515	215	510	320	—	—	61.8	53.8
×300	545	245	545	330	—	—	66.6	57.9
×350	580	280	575	340	—	—	73.7	64.1
×400	610	310	605	350	—	—	80.8	70.3
×450	640	340	645	365	—	—	89.4	77.7
×500	670	370	670	370	—	—	98.7	85.8

品名	FT-N形継手 十字管(四方抜け止め)		略号	C・FN	図番	FTN-016
製図	積水化学工業 株式会社	年月日	2002.7.1		承認印	

品名 農業(圧力)用エスロンパイプ継手 略号 LC・FN
L型クロス管(分岐抜け止め)

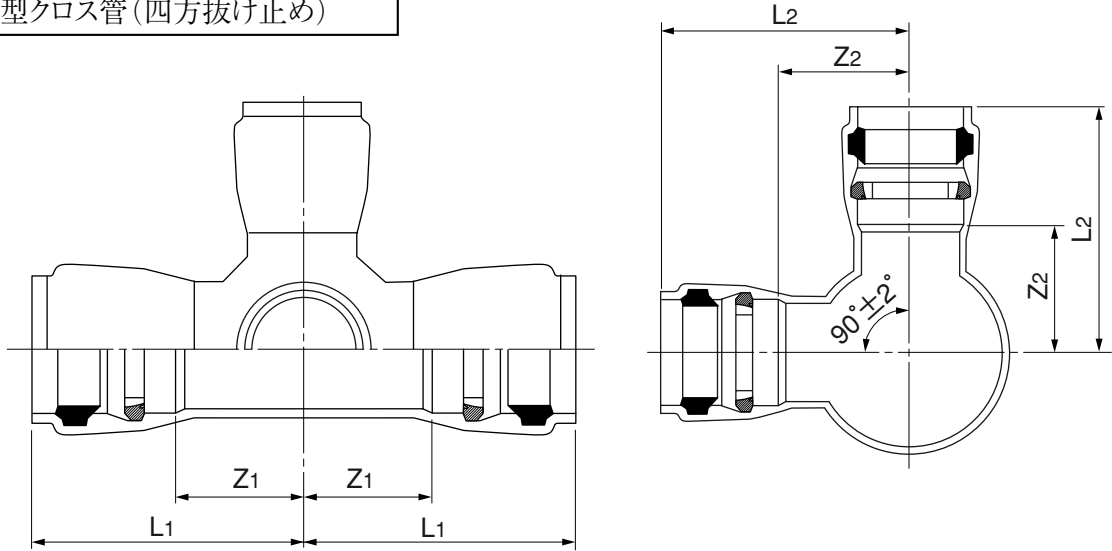


単位：mm

呼び径	L ₁ (許容差±10)	Z ₁	L ₂ (許容差±10)	Z ₂	参考質量 (kg/個)			
					VH用	VP用	VM用	VU用
200× 50	240	95	255	145	—	7.0	—	6.1
× 75	240	95	265	145	—	7.4	—	6.5
250× 50	260	100	280	170	—	8.7	—	7.6
× 75	260	100	290	170	—	9.2	—	8.0
×100	270	110	300	180	—	10.2	—	8.9
300× 50	280	100	305	195	—	11.8	—	10.3
× 75	280	100	315	195	—	12.3	—	10.7
×100	295	115	325	195	—	13.1	—	11.4
350× 50	300	105	330	220	—	—	14.7	12.8
× 75	300	105	340	220	—	—	15.2	13.2
×100	310	115	350	220	—	—	16.0	13.9
×125	330	135	365	230	—	—	17.8	15.5
400× 50	315	105	355	245	—	—	20.2	17.6
× 75	315	105	365	245	—	—	20.7	18.0
×100	330	120	375	245	—	—	21.6	18.8
×125	345	135	385	250	—	—	23.5	20.4
×150	355	145	400	255	—	—	24.9	21.7
450× 50	335	110	375	265	—	—	24.6	21.4
× 75	335	110	385	265	—	—	25.1	21.8
×100	345	120	400	270	—	—	26.5	23.1
×125	365	140	410	275	—	—	28.1	24.4
×150	375	150	425	280	—	—	29.7	25.9
500× 50	355	115	400	290	—	—	29.8	25.9
× 75	355	115	410	290	—	—	30.2	26.3
×100	365	125	420	290	—	—	31.7	27.6
×125	380	140	435	300	—	—	33.7	29.3
×150	395	155	445	300	—	—	35.6	31.0
×200	425	185	485	315	—	—	40.4	35.1

品名	FT-N形継手 略号 LC・FN L型クロス管(分岐抜け止め)		図番	FTN-017
製図	積水化学工業株式会社	年月日	2002.7.1	承認印

品名 農業(圧力)用エスロンパイプ継手 略号 LC・FN
L型クロス管(四方抜け止め)

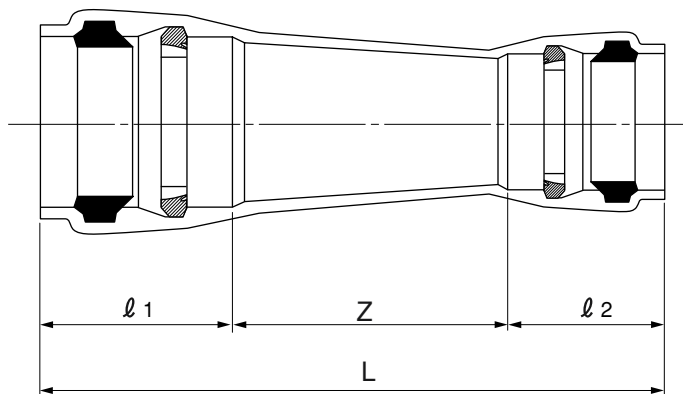


単位：mm

呼び径	L ₁ (許容差±10)	Z ₁	L ₂ (許容差±10)	Z ₂	参考質量 (kg/個)			
					VH用	VP用	VM用	VU用
200× 50	265	95	255	145	—	9.4	—	8.2
× 75	265	95	265	145	—	9.8	—	8.6
250× 50	290	100	280	170	—	13.0	—	11.3
× 75	290	100	290	170	—	13.5	—	11.7
×100	300	110	300	180	—	14.5	—	12.6
300× 50	315	100	305	195	—	16.7	—	14.5
× 75	315	100	315	195	—	17.1	—	14.9
×100	330	115	325	195	—	18.0	—	15.6
350× 50	340	105	330	220	—	—	22.2	19.3
× 75	340	105	340	220	—	—	22.7	19.7
×100	350	115	350	220	—	—	23.5	20.4
×125	370	135	365	230	—	—	25.4	22.0
400× 50	360	105	355	245	—	—	30.5	26.5
× 75	360	105	365	245	—	—	30.9	26.9
×100	375	120	375	245	—	—	31.8	27.6
×125	390	135	385	250	—	—	33.6	29.3
×150	400	145	400	255	—	—	35.1	30.5
450× 50	390	110	375	265	—	—	37.0	32.2
× 75	390	110	385	265	—	—	37.5	32.6
×100	400	120	400	270	—	—	38.9	33.8
×125	420	140	410	275	—	—	40.5	35.2
×150	430	150	425	280	—	—	42.1	36.6
500× 50	415	115	400	290	—	—	45.3	39.4
× 75	415	115	410	290	—	—	45.8	39.8
×100	425	125	420	290	—	—	47.3	41.1
×125	440	140	435	300	—	—	49.3	42.9
×150	455	155	445	300	—	—	51.2	44.5
×200	485	185	485	315	—	—	56.0	48.7

品名	FT-N形継手 略号 LC・FN L型クロス管(四方抜け止め)		図番	FTN-018
製図	積水化学工業株式会社	年月日	2002.7.1	承認印

品名 農業(圧力)用エスロンパイプ継手 略号 R・FN
片落ち管



単位：mm

呼び径	L (許容差±10)	l ₁	Z	l ₂	参考質量 (kg/個)			
					VH用	VP用	VM用	VU用
75× 50	440	120	210	110	2.0	1.7	—	1.5
100× 50	495	130	255	110	2.6	2.2	—	1.9
× 75	465	130	215	120	2.8	2.4	—	2.1
125× 75	515	135	260	120	—	3.2	—	2.8
×100	485	135	220	130	—	3.4	—	2.9
150×100	540	145	265	130	5.0	4.2	—	3.7
×125	505	145	225	135	—	4.5	—	3.9
200×100	530	170	230	130	7.1	6.1	—	5.3
×125	485	170	180	135	—	5.9	—	5.1
×150	450	170	135	145	7.0	6.0	—	5.2
250×100	645	190	325	130	9.9	8.5	—	7.4
×125	600	190	275	135	—	7.6	—	6.6
×150	565	190	230	145	9.7	8.4	—	7.3
×200	495	190	135	170	10.6	9.2	—	8.0

品名	FT-N形継手 片落ち管		略号 R・FN	図番	FTN-019
製図	積水化学工業 株式会社	年月日	2002.7.1	承認印	

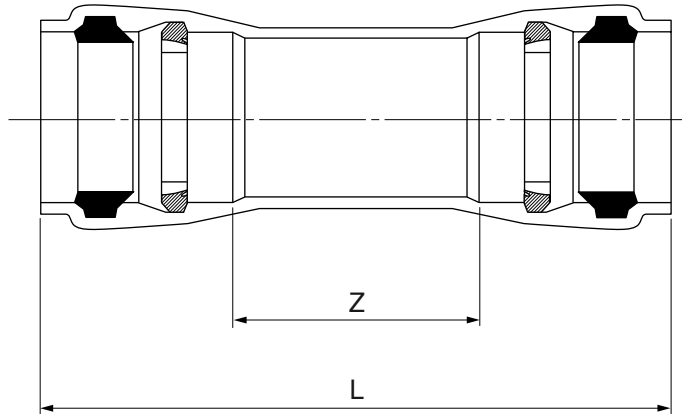
品名	農業(圧力)用エスロンパイプ継手 略号 R・FN 片落ち管
----	----------------------------------

単位：mm

呼び径	L (許容差±10)	ℓ ₁	Z	ℓ ₂	参考質量 (kg/個)			
					VH用	VP用	VM用	VU用
300×100	765	215	420	130	14.0	12.0	—	10.5
×125	720	215	370	135	—	12.0	—	10.4
×150	685	215	325	145	14.2	12.2	—	10.6
×200	615	215	230	170	13.8	11.9	—	10.3
×250	540	215	135	190	14.4	12.5	—	10.9
350×150	800	235	420	145	—	—	16.5	14.4
×200	730	235	325	170	—	—	17.4	15.1
×250	655	235	230	190	—	—	16.1	14.0
×300	585	235	135	215	—	—	16.8	14.6
400×150	915	255	515	145	—	—	22.7	19.8
×200	845	255	420	170	—	—	23.5	20.5
×250	770	255	325	190	—	—	24.1	21.0
×300	700	255	230	215	—	—	22.1	19.2
×350	625	255	135	235	—	—	23.5	20.4
450×200	965	280	515	170	—	—	28.5	24.8
×250	890	280	420	190	—	—	29.1	25.3
×300	820	280	325	215	—	—	29.3	25.5
×350	745	280	230	235	—	—	27.6	24.0
×400	670	280	135	255	—	—	30.2	26.2
500×250	1005	300	515	190	—	—	35.4	30.8
×300	935	300	420	215	—	—	35.6	31.0
×350	860	300	325	235	—	—	36.5	31.8
×400	785	300	230	255	—	—	35.5	30.9
×450	715	300	135	280	—	—	37.1	32.3

品名	FT-N形継手 片落ち管	略号 R・FN	図番	FTN-019
製 図	積水化学工業 株式会社	年 月 日	2002.7.1	承 認 印

品名	農業(圧力)用エスロンパイプ継手 略号 S・FN
	両受け短管

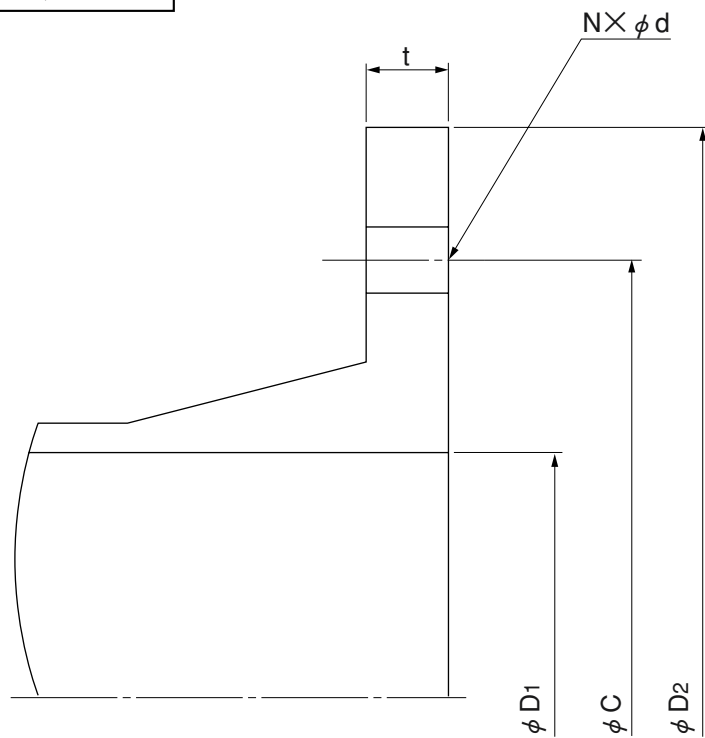


単位：mm

呼び径	L (許容差±10)	Z	参考質量 (kg/個)			
			VH用	VP用	VM用	VU用
50	350	130	1.2	1.0	—	0.9
75	370	130	1.8	1.5	—	1.3
100	390	130	2.5	2.1	—	1.9
125	425	155	—	3.2	—	2.8
150	445	155	4.7	4.0	—	3.5
200	445	105	8.4	7.3	—	6.3
250	510	130	12.0	10.5	—	9.1
300	560	130	15.0	13.6	—	11.8
350	610	140	—	—	18.8	16.3
400	650	140	—	—	26.6	23.1
450	710	150	—	—	32.4	28.2
500	755	155	—	—	40.4	35.1

品名	FT-N形継手 略号 S・FN		両受け短管	図番	FTN-020
製図	積水化学工業株式会社	年月日	2002.7.1	承認印	

品名 農業(圧力)用エスロンパイプ継手
フランジ部(水道用フランジ)共通寸法



VH:10Kフランジ
VP、VM、VU:上水フランジ

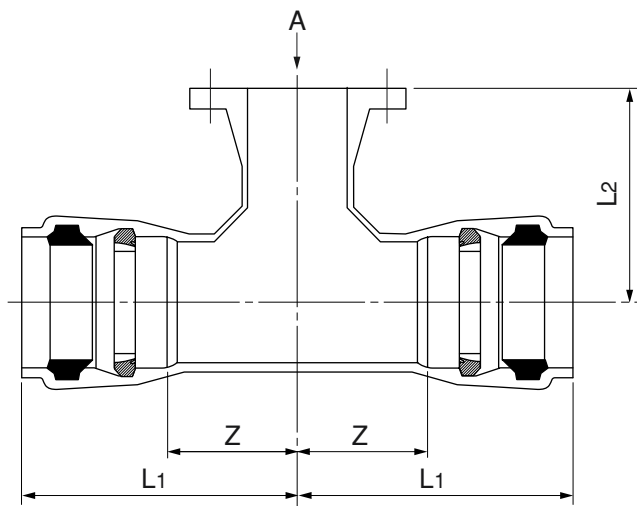
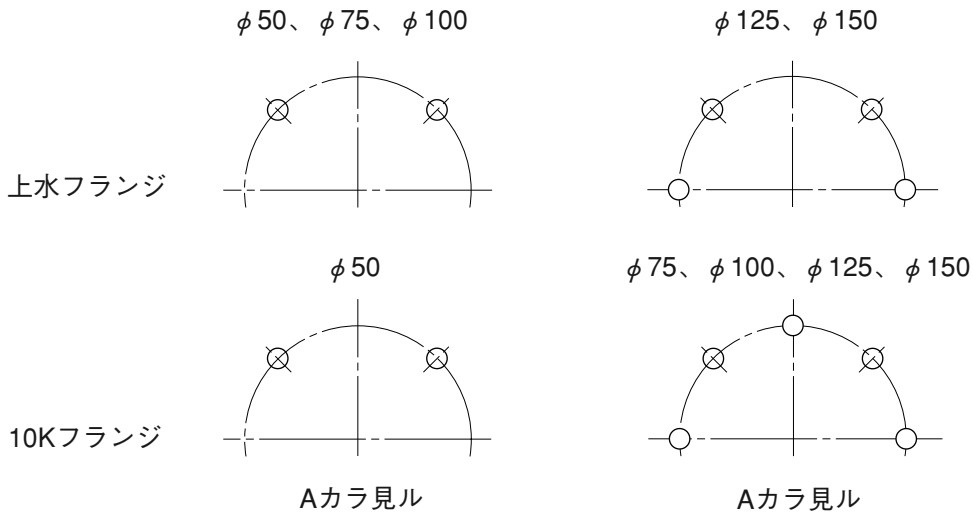
単位: mm

呼び径	D1	D2	C		t	N×φd	
	共通	共通	上水	10K	共通	上水	10K
50	50.4	155	120	120	20	4×19	4×19
75	83.5	211	168	150	20	4×19	8×19
100	107.0	238	195	175	22	4×19	8×19
125	131.0	263	220	210	24	6×19	8×23
150	154.5	290	247	240	26	6×19	8×23

- 注) 1. 材質はFRP製とします。
2. バックキンはエスロンバックキンを使用してください。

品名	FT-N形継手 フランジ部(水道用フランジ)共通寸法			図番	FTN-021
製図	積水化学工業 株式会社	年月日	2002.7.1	承認印	

品名	農業(圧力)用エスロンパイプ継手 略号 TF・FN フランジ付T字管(本管抜け止め)
----	---



単位：mm

呼び径	L1 (許容差±10)	Z	L2 (許容差±10)	参考質量(kg/個)			
				VH用	VP用	VM用	VU用
50×50	195	85	165	2.9	2.4	—	2.1
75×50	215	95	180	3.4	2.9	—	2.5
×75	215	95	190	4.3	3.6	—	3.2
100×50	235	105	190	4.3	3.6	—	3.1
×75	235	105	200	5.1	4.3	—	3.7
×100	235	105	210	6.1	5.1	—	4.4
125×50	225	90	205	—	4.6	—	4.0
×75	225	90	215	—	5.3	—	4.6
×100	240	105	225	—	6.2	—	5.4
×125	255	120	240	—	6.4	—	5.6

単位：mm

呼び径	L1 (許容差±10)	Z	L2 (許容差±10)	参考質量(kg/個)			
				VH用	VP用	VM用	VU用
150×50	240	95	215	6.4	5.4	—	4.7
×75	240	95	225	7.3	6.2	—	5.4
×100	250	105	235	8.3	7.0	—	6.1
×125	265	120	250	—	7.3	—	6.3
×150	280	135	265	9.9	8.3	—	7.2
200×50	265	95	235	10.8	9.3	—	8.1
×75	265	95	245	11.7	10.0	—	8.7
×100	275	105	260	12.9	11.0	—	9.6
×125	295	125	275	—	11.2	—	9.8
×150	305	135	285	14.4	12.3	—	10.7

品名	FT-N形継手 略号 TF・FN フランジ付T字管(本管抜け止め)		図番	FTN-022
製図	積水化学工業株式会社	年月日	2002.7.1	承認印

品名	農業(圧力)用エスロンパイプ継手 略号 TF・FN フランジ付T字管(本管抜け止め)
----	--

単位：mm

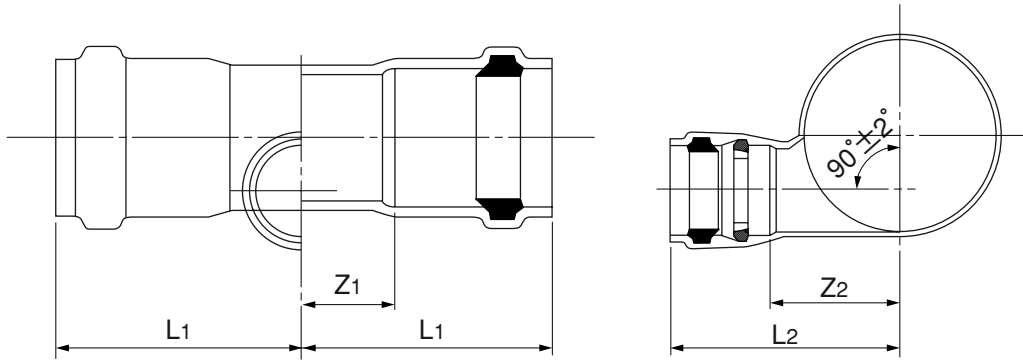
呼び径	L1 (許容差±10)	Z	L2 (許容差±10)	参考質量(kg/個)			
				VH用	VP用	VM用	VU用
250× 50	290	100	260	15.0	13.0	—	11.3
× 75	290	100	270	15.9	13.7	—	11.9
×100	300	110	280	17.1	14.7	—	12.8
×125	315	125	300	—	15.0	—	13.1
×150	330	140	310	18.7	16.1	—	14.0
300× 50	315	100	285	19.3	16.6	—	14.4
× 75	315	100	295	20.1	17.3	—	15.1
×100	330	115	305	21.3	18.3	—	15.9
×125	345	130	325	—	18.5	—	16.1
×150	355	140	335	22.7	19.5	—	17.0
350× 50	340	105	310	—	—	22.2	19.3
× 75	340	105	320	—	—	22.9	19.9
×100	350	115	330	—	—	23.8	20.7
×125	370	135	350	—	—	24.1	20.9
×150	380	145	360	—	—	25.4	21.8

単位：mm

呼び径	L1 (許容差±10)	Z	L2 (許容差±10)	参考質量(kg/個)			
				VH用	VP用	VM用	VU用
400× 50	360	105	335	—	—	30.4	26.4
× 75	360	105	345	—	—	31.1	27.1
×100	375	120	355	—	—	32.1	27.9
×125	390	135	370	—	—	32.3	28.1
×150	400	145	385	—	—	33.4	29.0
450× 50	390	110	355	—	—	36.9	32.1
× 75	390	110	365	—	—	37.7	32.8
×100	400	120	380	—	—	39.3	34.1
×125	420	140	395	—	—	39.5	34.3
×150	430	150	410	—	—	40.5	35.2
500× 50	415	115	380	—	—	45.3	39.4
× 75	415	115	390	—	—	46.0	40.0
×100	425	125	400	—	—	47.6	41.4
×125	440	140	420	—	—	47.9	41.6
×150	455	155	430	—	—	48.9	42.5

品名	FT-N形継手 略号 TF・FN フランジ付T字管(本管抜け止め)		図番	FTN-022
製 図	積水化学工業 株式会社	年 月 日	2002.7.1	承認 印

品名	農業(圧力)用エスロンパイプ継手 略号 D・FN 泥吐管(分岐抜け止め)
----	---

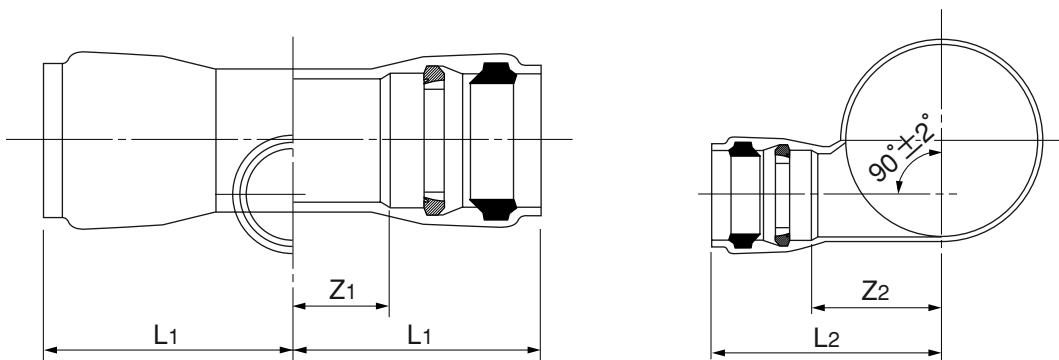


単位：mm

呼び径	L1 (許容差±10)	Z1	L2 (許容差±10)	Z2	参考質量 (kg/個)			
					VH用	VP用	VM用	VU用
125× 75	230	110	235	115	—	3.6	—	3.1
150× 75	245	115	245	125	4.7	4.0	—	3.5
×100	255	125	255	125	5.3	4.5	—	3.9
200× 75	260	115	265	145	8.0	6.8	—	5.9
×100	270	125	275	145	8.7	7.4	—	6.4
250× 75	280	120	285	165	10.2	8.7	—	7.5
×100	290	130	300	170	11.0	9.3	—	8.1
300× 75	300	120	300	180	13.7	11.7	—	10.2
×100	315	135	320	190	14.4	12.3	—	10.7
350× 75	320	125	340	220	—	—	14.6	12.7
×100	330	135	350	220	—	—	15.1	13.1
×150	360	165	365	230	—	—	17.7	15.4
400×100	350	140	375	245	—	—	20.7	18.0
×150	375	165	400	255	—	—	23.3	20.3
450×150	395	170	425	280	—	—	28.1	24.5
500×150	415	175	445	300	—	—	34.0	29.6

品名	FT-N形継手 略号 D・FN 泥吐管(分岐抜け止め)		図番	FTN-023
製図	積水化学工業株式会社	年月日	2002.7.1	承認印

品名 農業(圧力)用エスロンパイプ継手 略号 D・FN
泥吐管(三方抜け止め)



単位：mm

呼び径	L ₁ (許容差±10)	Z ₁	L ₂ (許容差±10)	Z ₂	参考質量 (kg/個)			
					VH用	VP用	VM用	VU用
125× 75	245	110	235	115	—	4.5	—	3.9
150× 75	260	115	245	125	6.0	5.1	—	4.4
×100	270	125	255	125	6.6	5.6	—	4.9
200× 75	285	115	265	145	10.7	9.2	—	8.0
×100	295	125	275	145	11.4	9.8	—	8.5
250× 75	310	120	285	165	14.9	12.9	—	11.2
×100	320	130	300	170	15.7	13.6	—	11.8
300× 75	335	120	300	180	19.1	16.5	—	14.4
×100	350	135	320	190	19.8	17.1	—	14.9
350× 75	360	125	340	220	—	—	22.1	19.2
×100	370	135	350	220	—	—	22.6	19.7
×150	400	165	365	230	—	—	25.2	21.9
400×100	395	140	375	245	—	—	30.9	26.9
×150	420	165	400	255	—	—	33.5	29.1
450×150	450	170	425	280	—	—	40.5	35.2
500×150	475	175	445	300	—	—	49.6	43.1

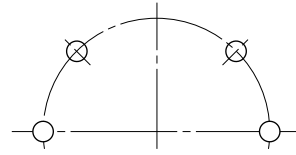
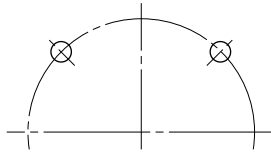
品名	FT-N形継手 泥吐管 (三方抜け止め) 略号 D・FN			図番	FTN-024
製図	積水化学工業株式会社	年月日	2002.7.1	承認印	

品名 農業(圧力)用エスロンパイプ継手 略号 DF・FN
フランジ付泥吐管(本管抜け止め)

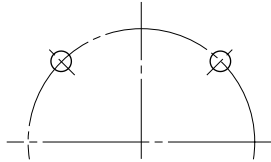
φ 50、φ 75、φ 100

φ 125、φ 150

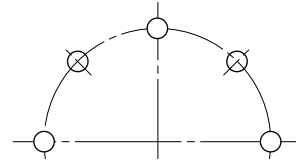
上水フランジ



10Kフランジ

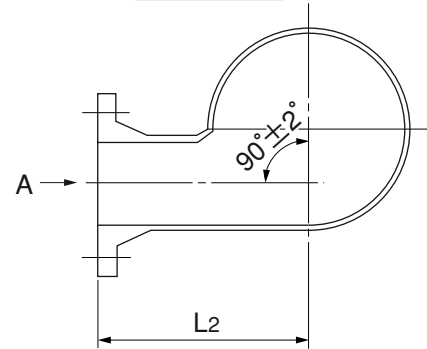
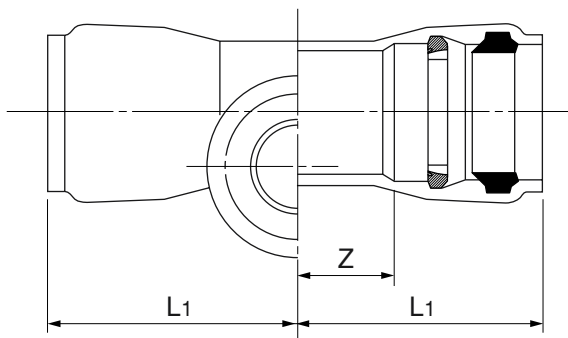


φ 75、φ 100、φ 125、φ 150



Aカラ見ル

Aカラ見ル



単位：mm

呼び径	L1 (許容差±10)	Z	L2 (許容差±10)	参考質量 (kg/個)			
				VH用	VP用	VM用	VU用
125× 75	245	110	215	—	5.3	—	4.6
150× 75	260	115	225	7.3	6.2	—	5.4
×100	270	125	235	8.3	7.0	—	6.1
200× 75	285	115	245	11.7	10.0	—	8.7
×100	295	125	255	12.9	11.0	—	9.6
250× 75	310	120	265	15.9	13.7	—	11.9
×100	320	130	280	17.1	14.7	—	12.8
300× 75	335	120	280	20.1	17.3	—	15.1
×100	350	135	300	21.3	18.3	—	15.9
350× 75	360	125	295	—	—	22.9	19.9
×100	370	135	315	—	—	23.8	20.7
×150	400	165	360	—	—	25.1	21.8
400×100	395	140	330	—	—	32.1	27.9
×150	420	165	380	—	—	33.4	29.0
450×150	450	170	395	—	—	40.5	35.2
500×150	475	175	410	—	—	48.9	42.5

品名	FT-N形継手 略号 DF・FN フランジ付泥吐管(本管抜け止め)			図番	FTN-025
製図	積水化学工業株式会社	年月日	2002.7.1	承認印	