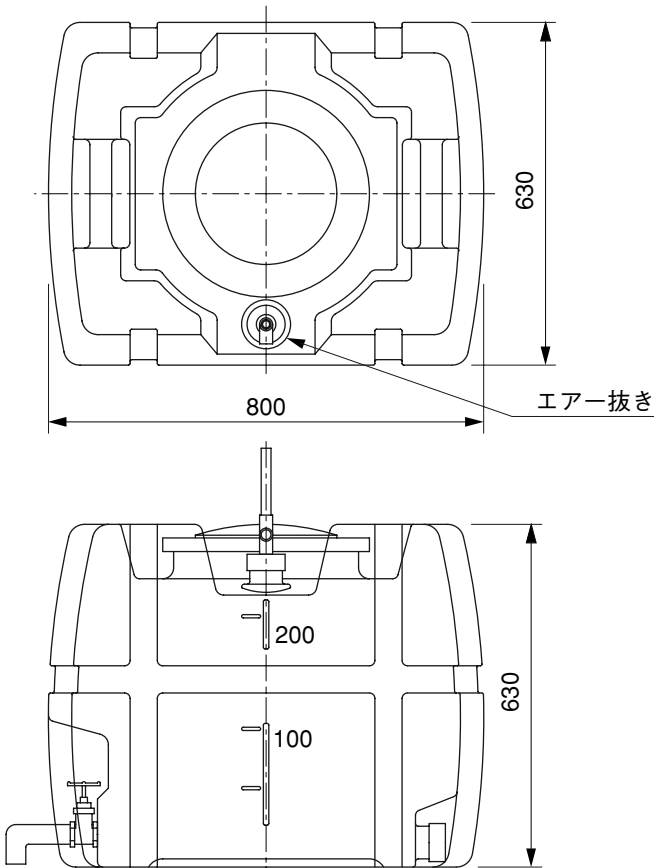


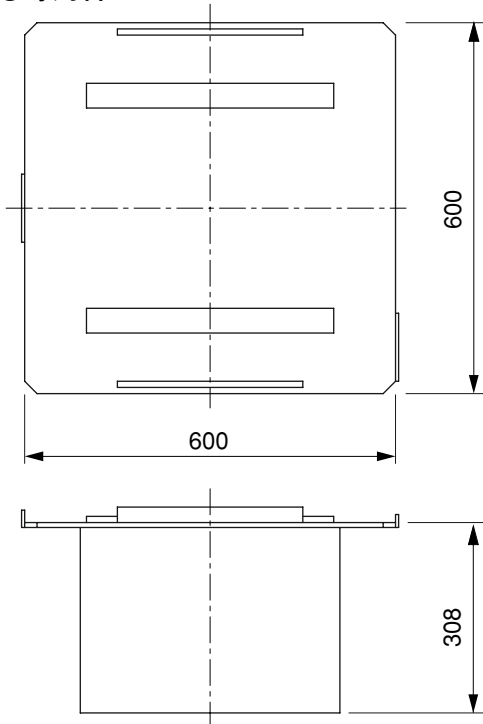
品名

雨水貯溜槽セット
(200ℓタイプ)

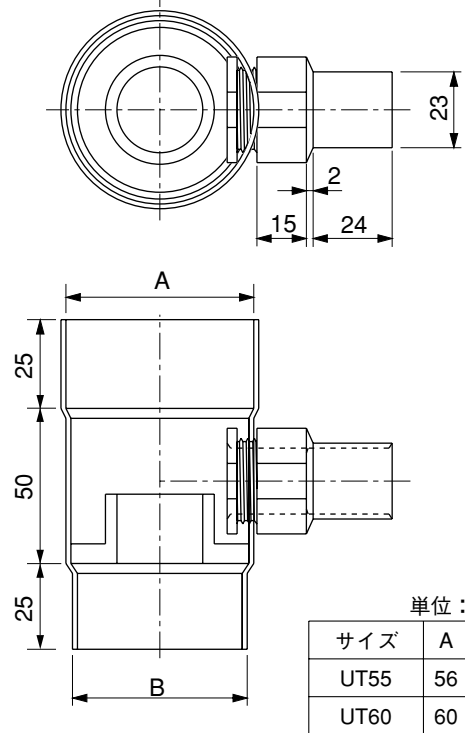
●雨水貯溜槽



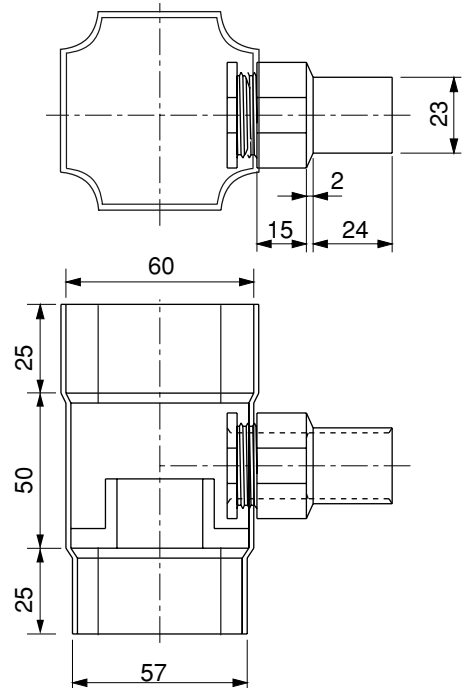
●専用台



●集水継手
●UT55、UT60



●Y60



雨水貯溜槽セットは、雨水貯溜槽(200ℓタイプ)、集水継手(UT55、UT60、Y60)、専用台、ホース(1m)、ホースバンド(2ヶ)、ノコギリ、をセットにしたものです。UT55、UT60は丸形たてとい用、Y60は角形たてとい用です。

品名	雨水貯溜槽セット (200ℓタイプ)			図番	USK-001
製図	積水化学工業 株式会社	年月日	2007.2.26	承認印	