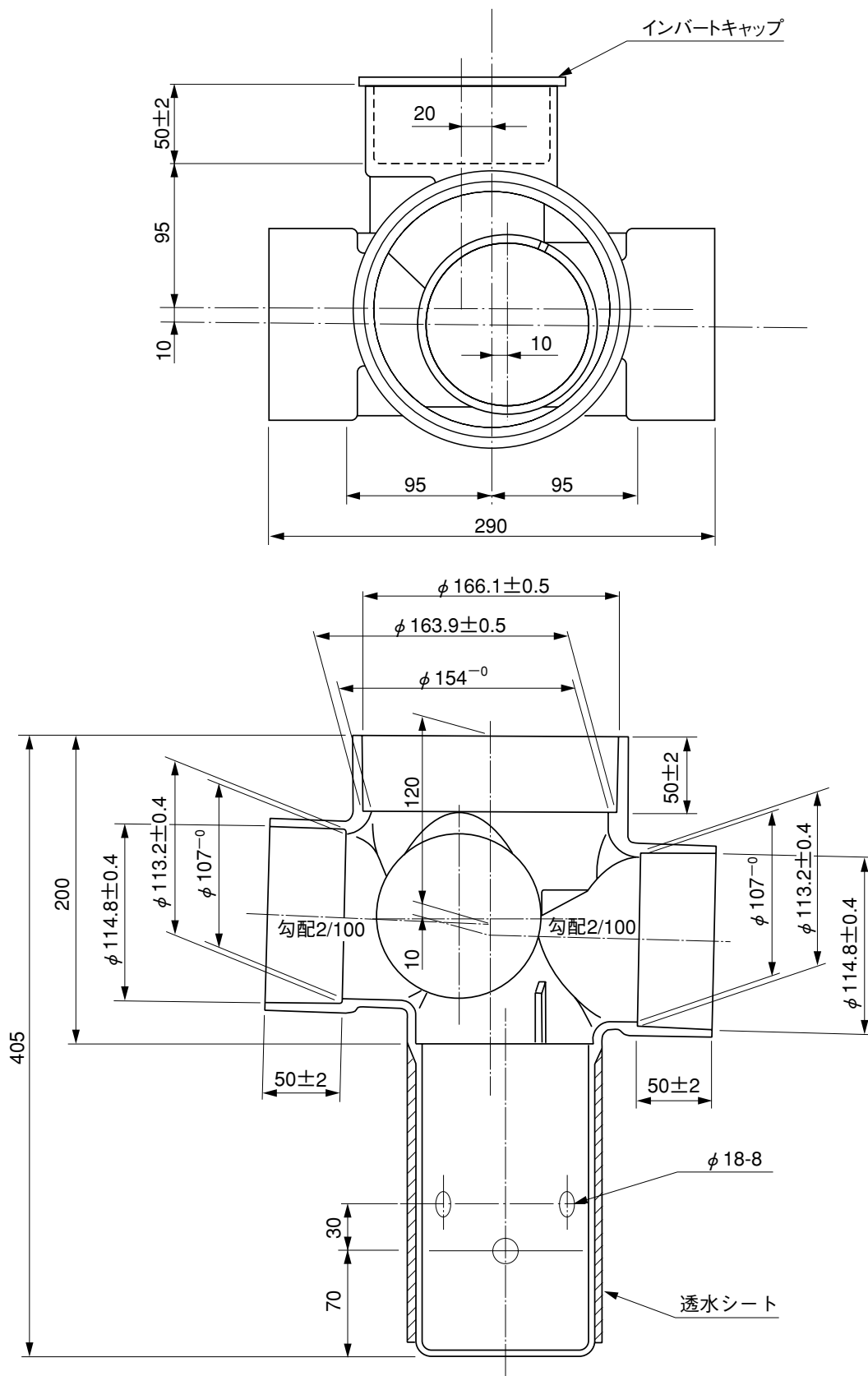


目次

塩ビ製雨水浸透マス	2
排水接部用内バスケット付	2
R-90Y右100-150	2
R-90Y左100-150	3
R-ST100-200	6
R-90L(左右兼用)100-200	7
R-90Y(左右兼用)100-200	8
内バスケット	4
100-150	4
整流板100-150	5
公共用内バスケット付	17
R-ST(受口形)100X150-200C付	17
R-ST(差し口形)100X150P-200C付	18
R-90WY(受口形)100X150-200C付	19
R-90WY(差し口形)100X150P-200C付	20
公共用・立上部RR	21
R-ST150X150-200RR/R-ST200X200-200RR	21
R-ST150X150-300RR/R-ST200X200-300RR	22
公共用・立上部DV	23
R-ST150X150-200DV/R-ST200X200-200DV	23
R-ST150X150-300DV/R-ST200X200-300DV	24
排水設備用ポリプロピレン製雨水浸透マス	9
浸透タメマス	9
250型	9
300型	10
300浅型	11
300型(底抜きタイプ)	12
350型	13
350型(底抜きタイプ)	14
サイクロンます(排水設備用)	15
150型	15
300型	16

品名

塩ビ製雨水浸透マス
(排水設備用内バスケット付)
R-90Y右 100-150



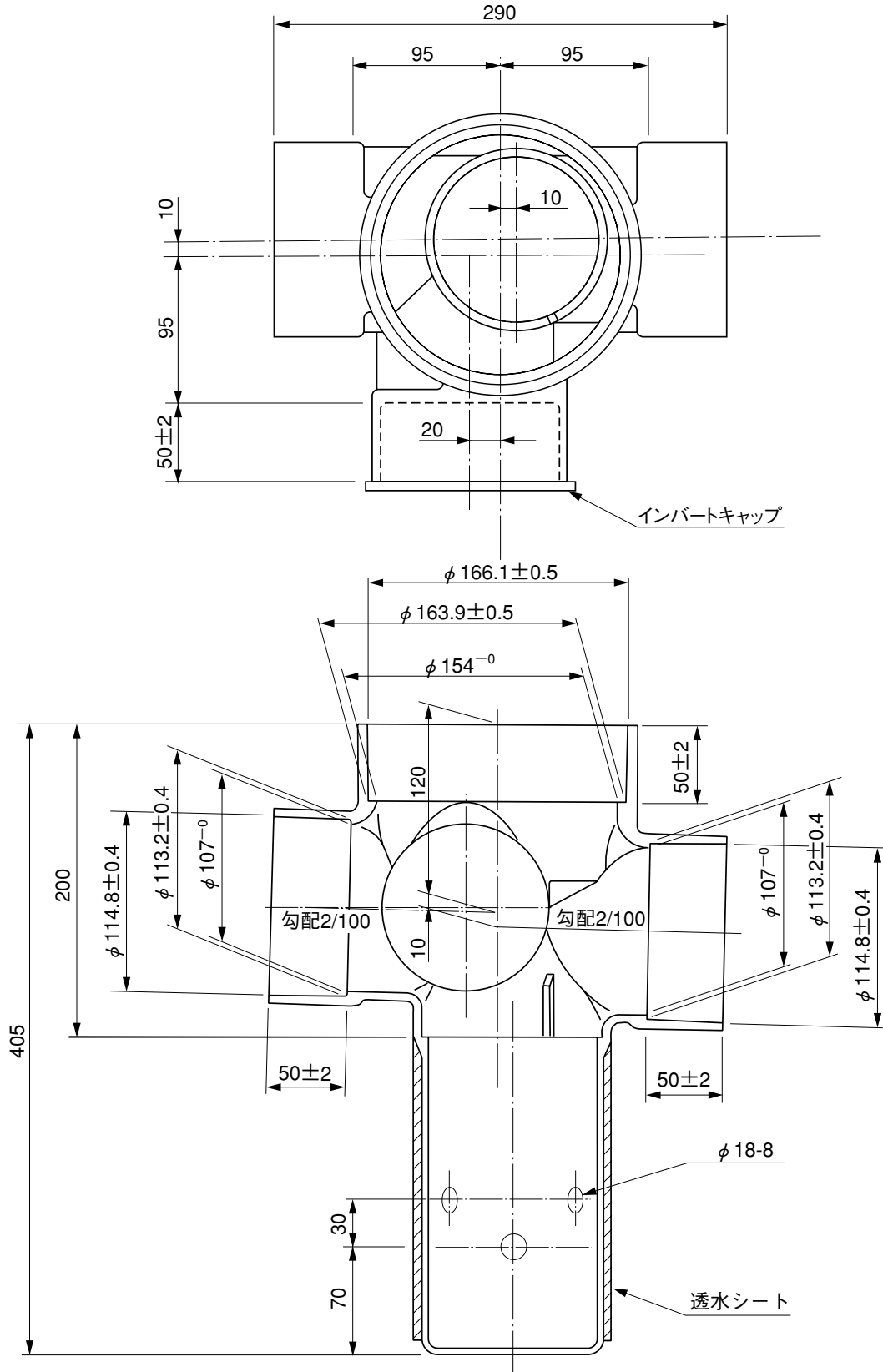
※許容差のない寸法は、参考寸法を示す。

材質：硬質塩化ビニル（PVC）

品名	塩ビ製雨水浸透マス (排水設備用内バスケット付) R-90Y右 100-150			図番	US-001
製図	積水化学工業株式会社	年月日	2001.8.1	承認印	

品名

塩ビ製雨水浸透マス
(排水設備用内バスケット付)
R-90Y左 100-150



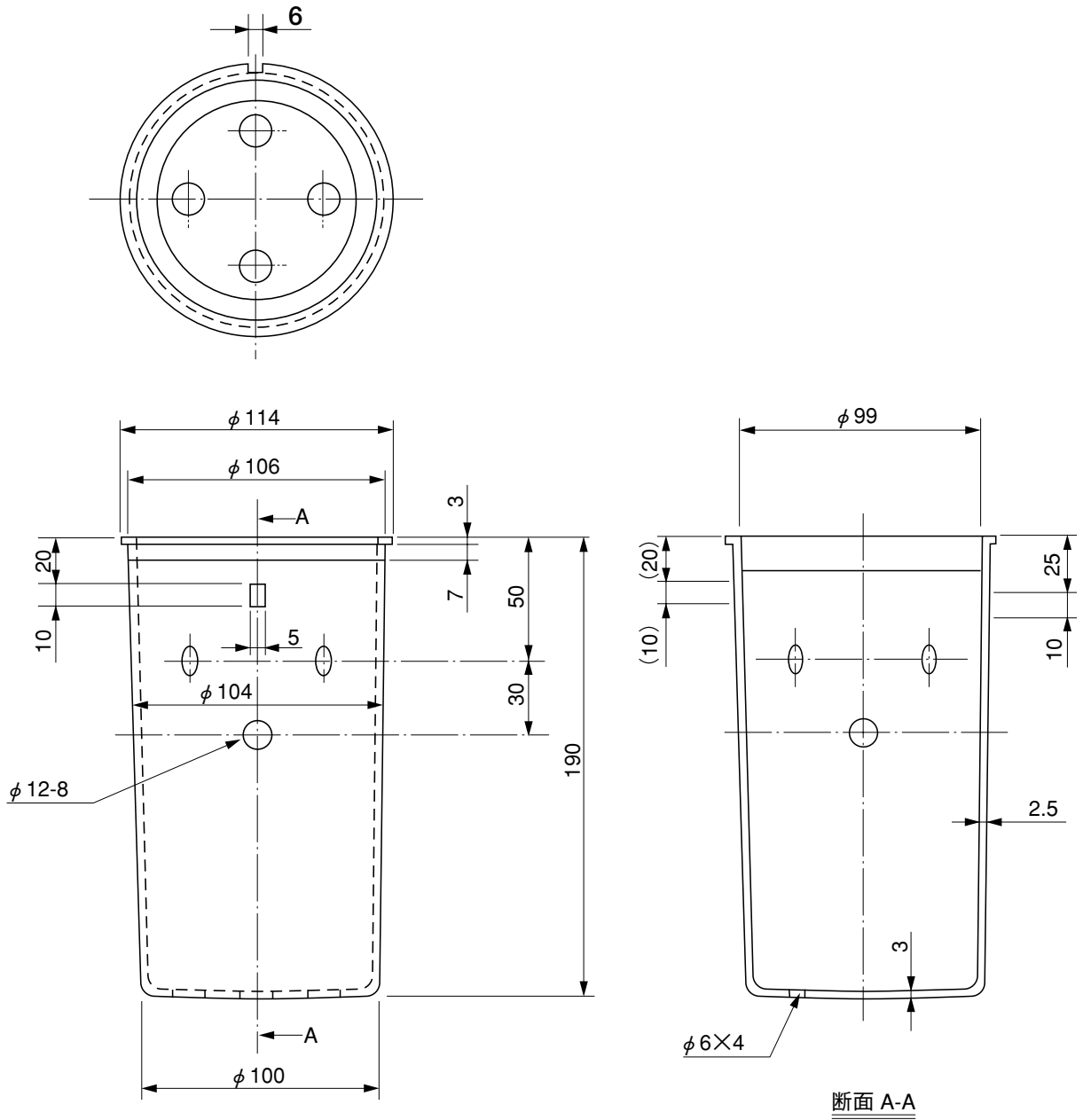
※許容差のない寸法は、参考寸法を示す。

材質：硬質塩化ビニル（PVC）

品名	塩ビ製雨水浸透マス (排水設備用内バスケット付) R-90Y左 100-150			図番	US-002
製図	積水化学工業 株式会社	年月日	2001.8.1	承認印	

品名

塩ビ製雨水浸透マス用
内バスケット
100-150



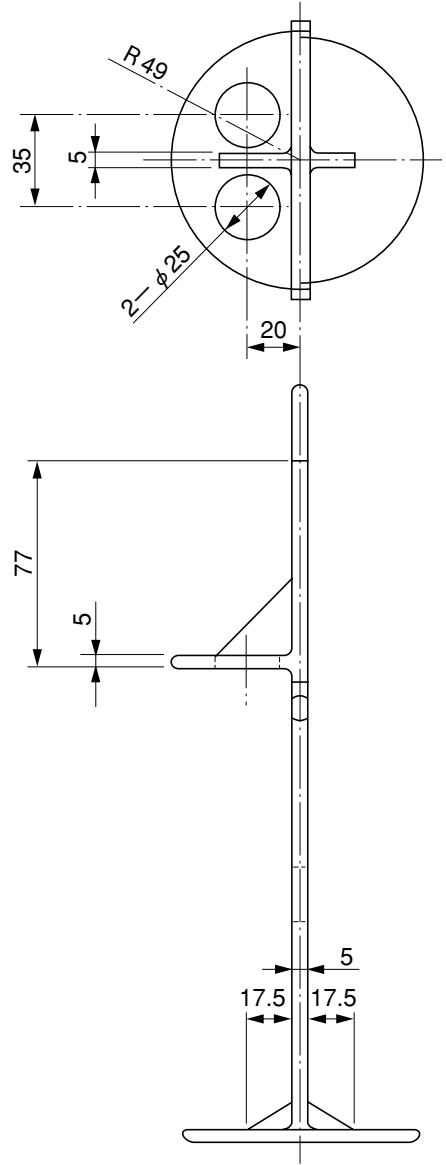
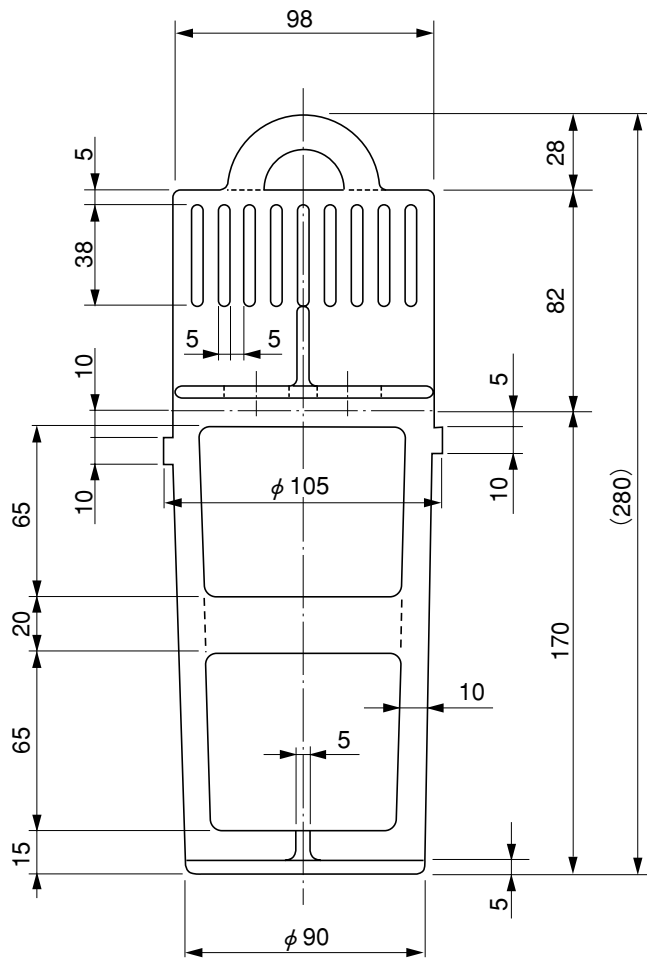
※許容差のない寸法は、参考寸法を示す。

材質：硬質塩化ビニル (PVC)

品名	塩ビ製雨水浸透マス用 内バスケット 100-150			図番	US-003
製図	積水化学工業 株式会社	年月日	2001.8.1	承認印	

品名

内バスケット 整流板
100-150



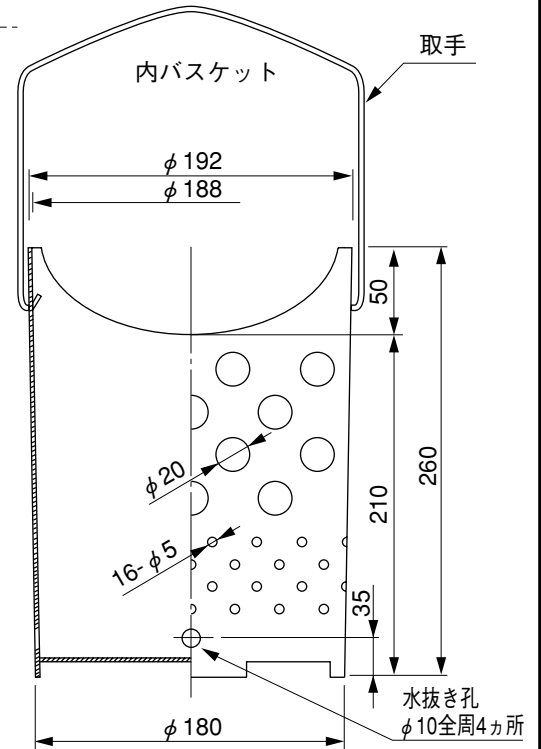
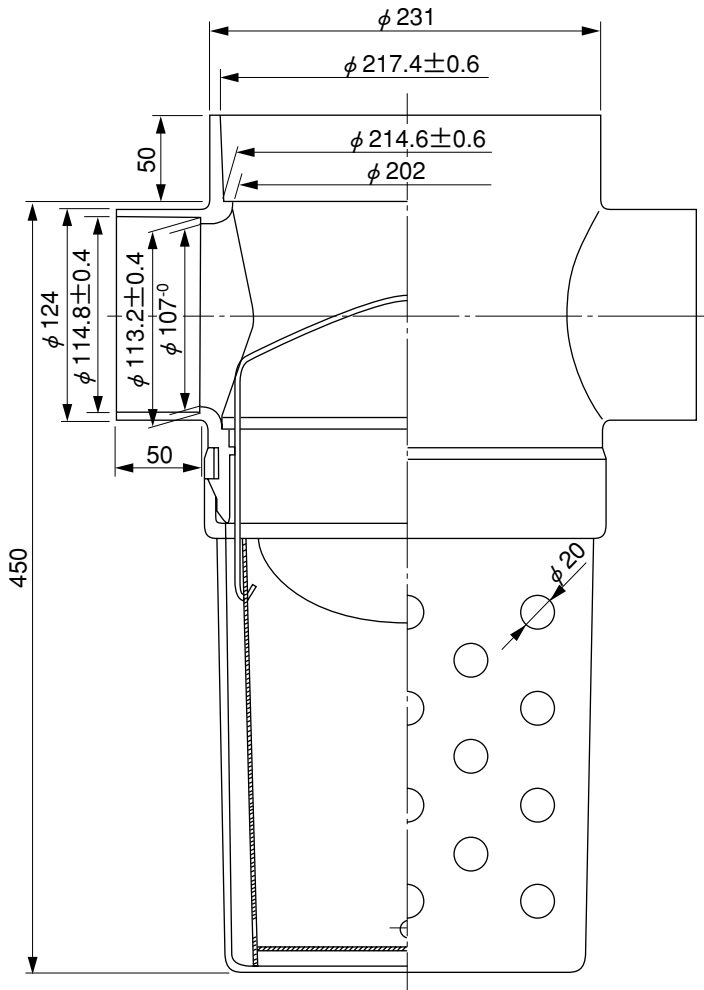
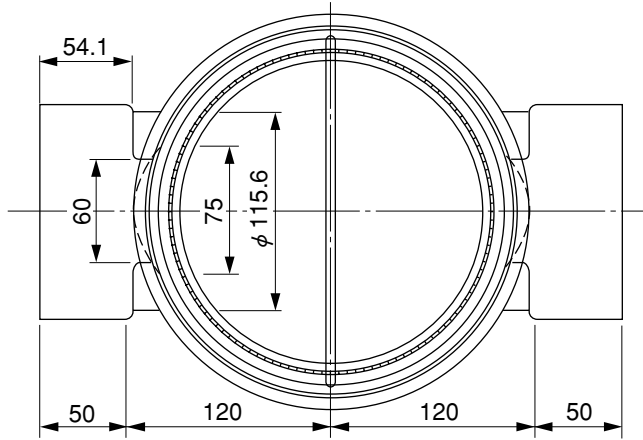
※許容差のない寸法は、参考寸法を示す。

材質：硬質塩化ビニル（PVC）

品名	内バスケット 整流板 100-150			図番	US-004
製図	積水化学工業 株式会社	年月日	2001.8.1	承認印	

品名

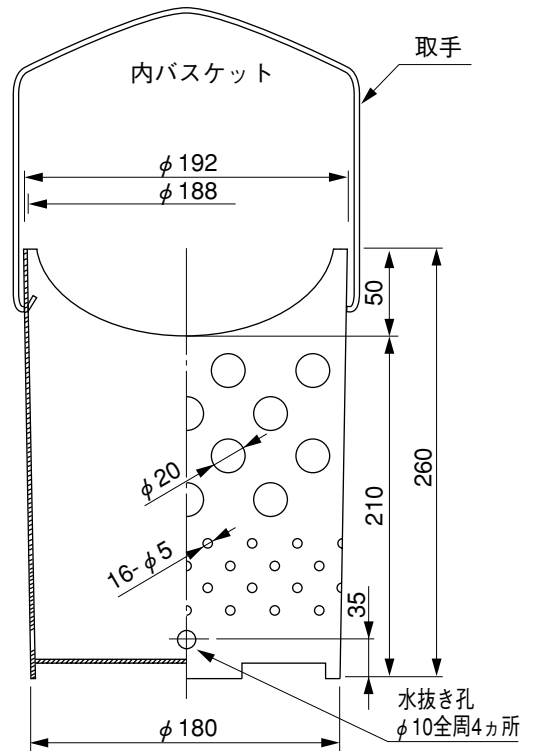
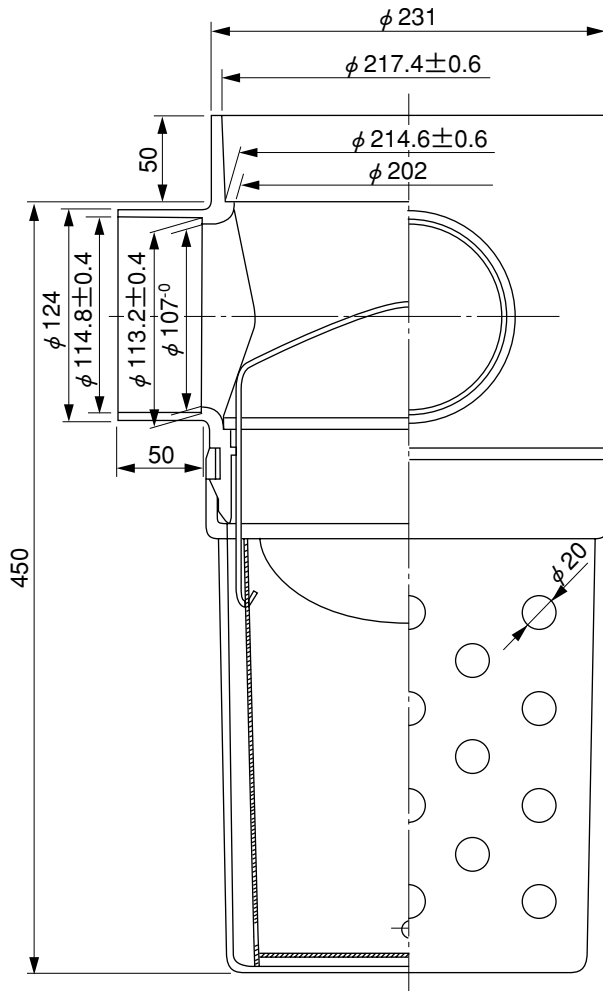
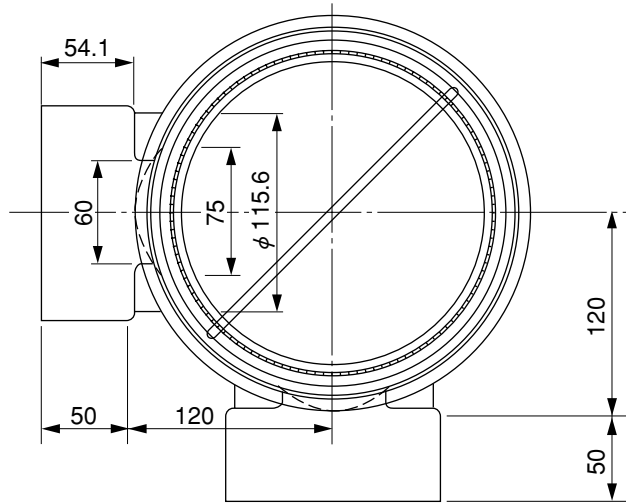
塩ビ製雨水浸透マス
(排水設備用内バスケット付)
R-ST 100-200



品名	塩ビ製雨水浸透マス (排水設備用内バスケット付) R-ST 100-200		図番	US-005
製 図	積水化学工業 株式会社	年 月 日	2005.4.15	承 認 印

品名

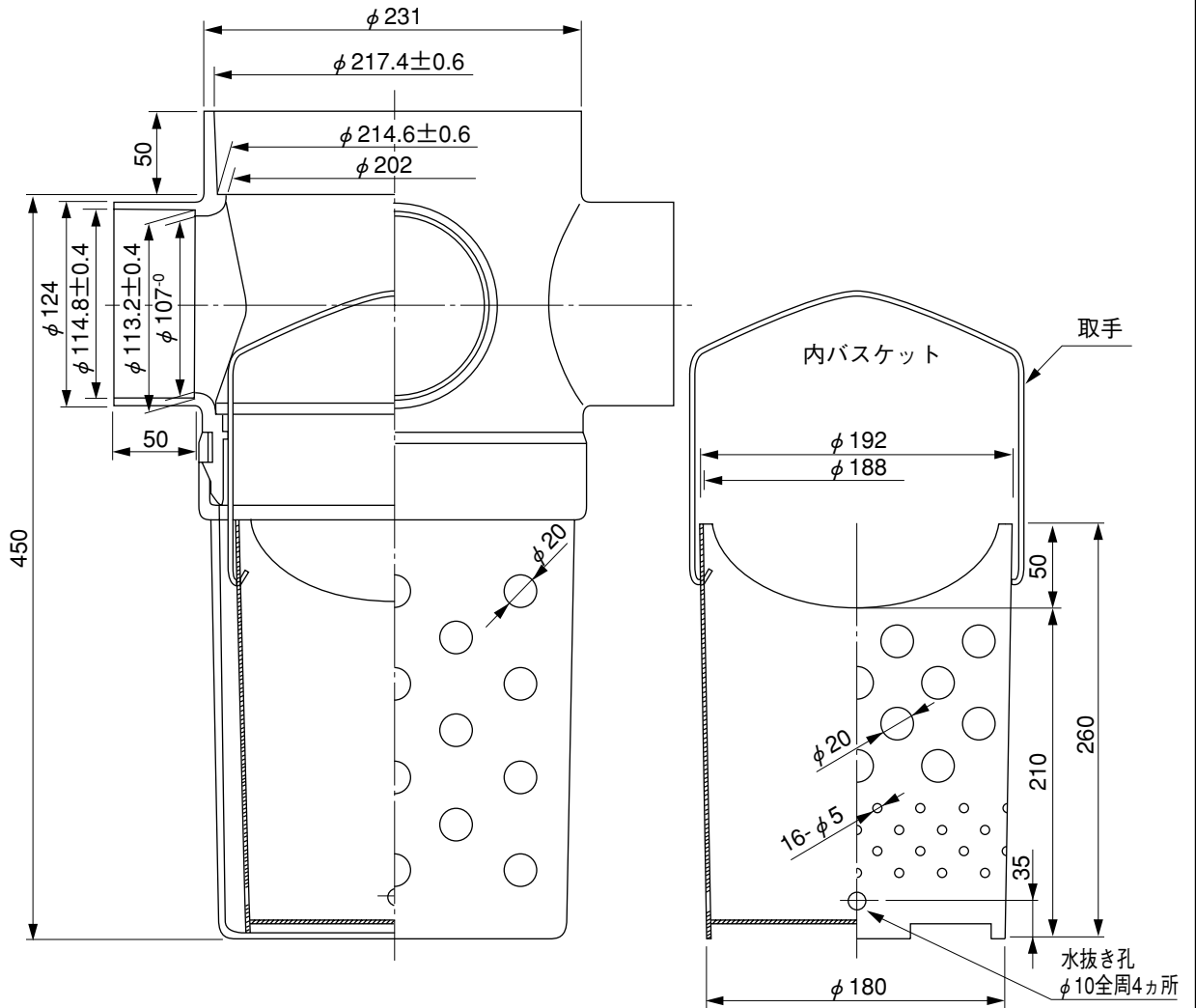
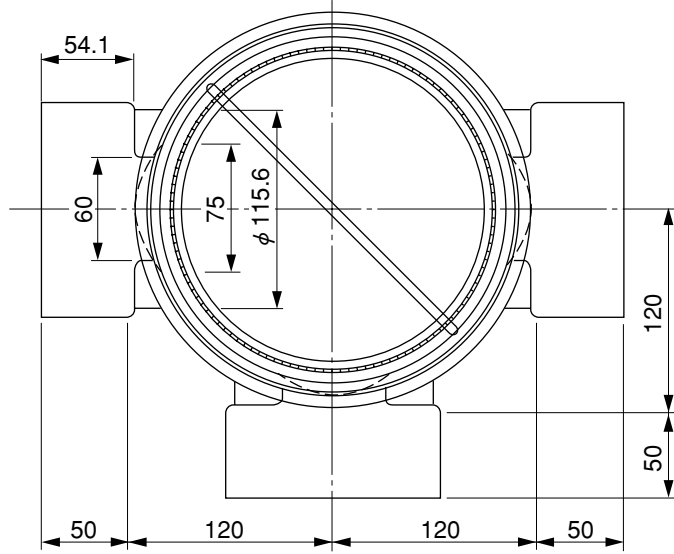
塩ビ製雨水浸透マス
(排水設備用内バスケット付)
R-90L(左右兼用) 100-200



品名	塩ビ製雨水浸透マス (排水設備用内バスケット付) R-90L(左右兼用) 100-200		図番	US-006
製 図	積水化学工業 株式会社	年 月 日	2005.4.15	承 認 印

品名

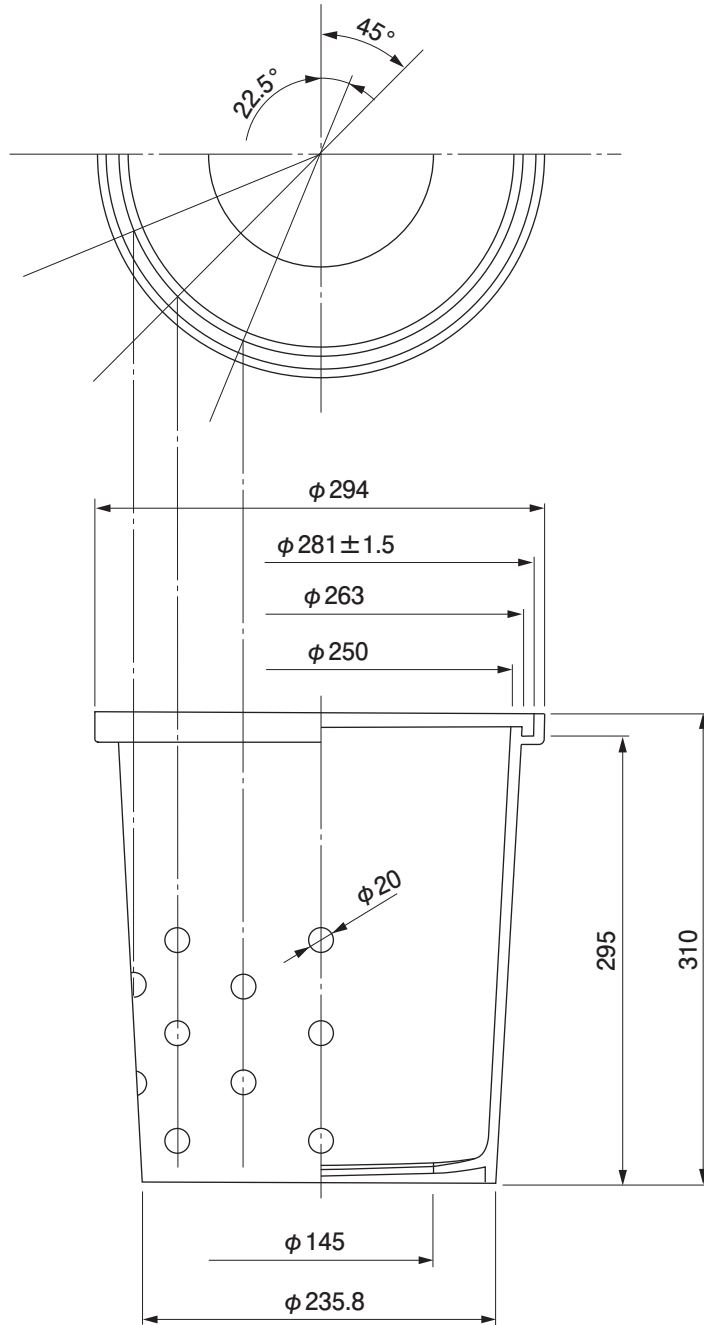
塩ビ製雨水浸透マス
(排水設備用内バスケット付)
R-90Y(左右兼用) 100-200



品名	塩ビ製雨水浸透マス (排水設備用内バスケット付) R-90Y(左右兼用) 100-200			図番	US-007
製 図	積水化学工業 株式会社	年 月 日	2005.4.15	承 認 印	

品名

排水設備用ポリプロピレン製雨水浸透マス
浸透タメマス250型

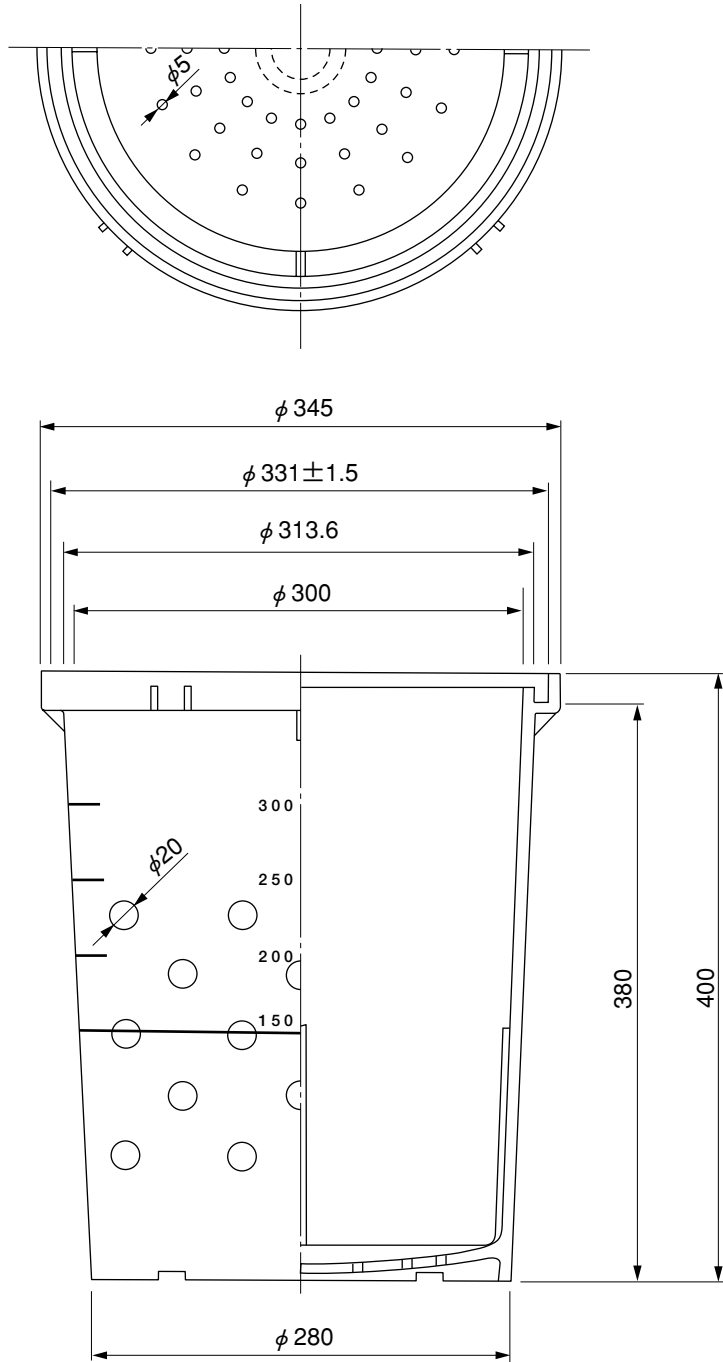


孔数:40ヶ
材質:ポリプロピレン

品名	排水設備用ポリプロピレン製雨水浸透マス 浸透タメマス250型	図番	US-008
作成日	2020.5.27	製図	積水化学工業株式会社

品名

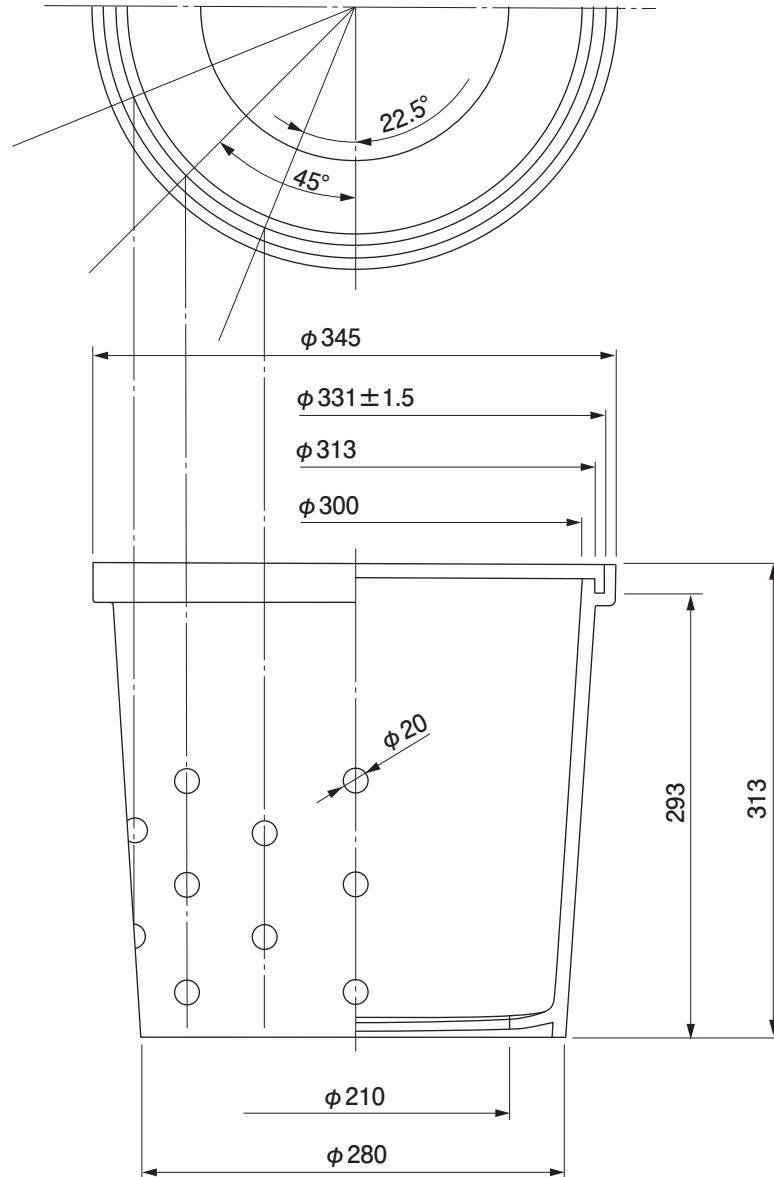
排水設備用ポリプロピレン製雨水浸透マス
浸透タメマス300型



品名	排水設備用ポリプロピレン製雨水浸透マス 浸透タメマス300型		図番	US-009
製 図	積水化学工業 株式会社	年 月 日	2001.8.1	承 認 印

品名

排水設備用ポリプロピレン製雨水浸透マス
浸透タメマス300浅型

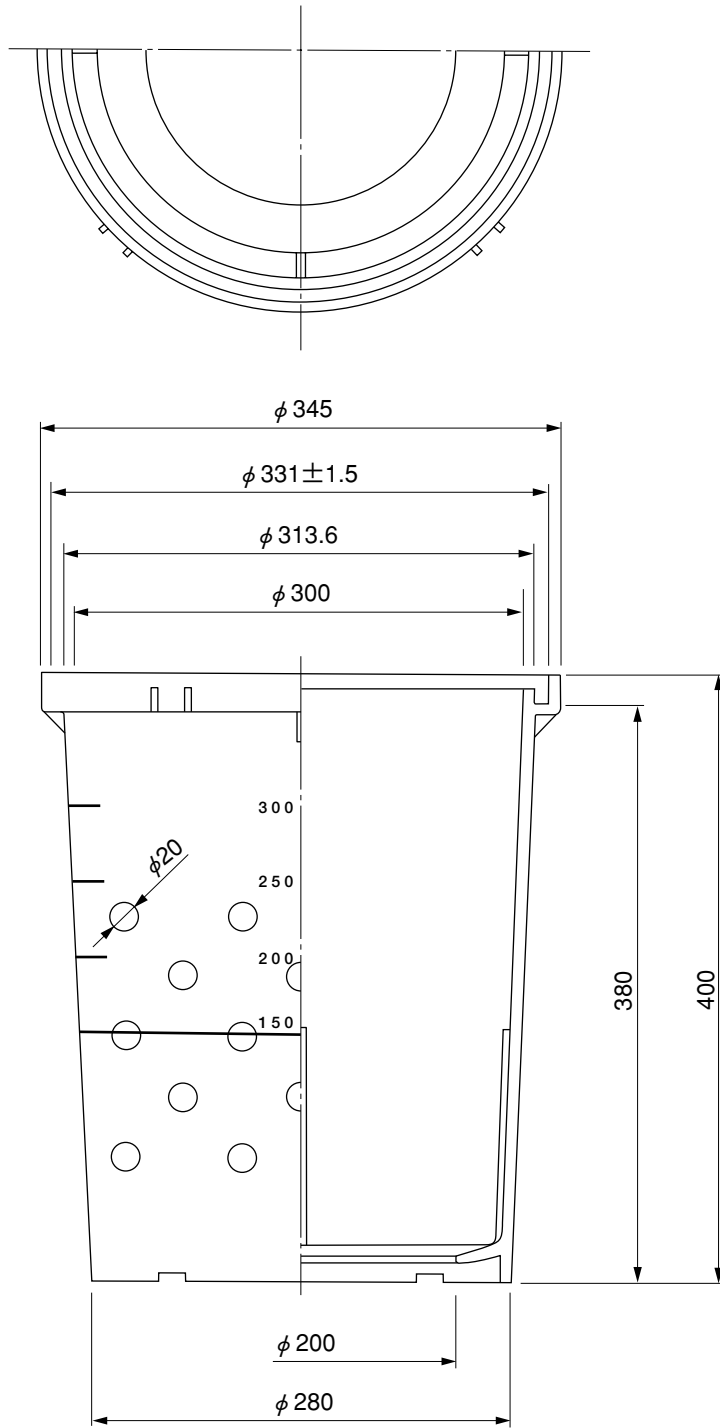


孔数:40ヶ
材質:ポリプロピレン

品名	排水設備用ポリプロピレン製雨水浸透マス 浸透タメマス300浅型	図番	US-010
作成日	2020.5.27	製図	積水化学工業株式会社

品名

排水設備用ポリプロピレン製雨水浸透マス
浸透タメマス300型(底抜きタイプ)



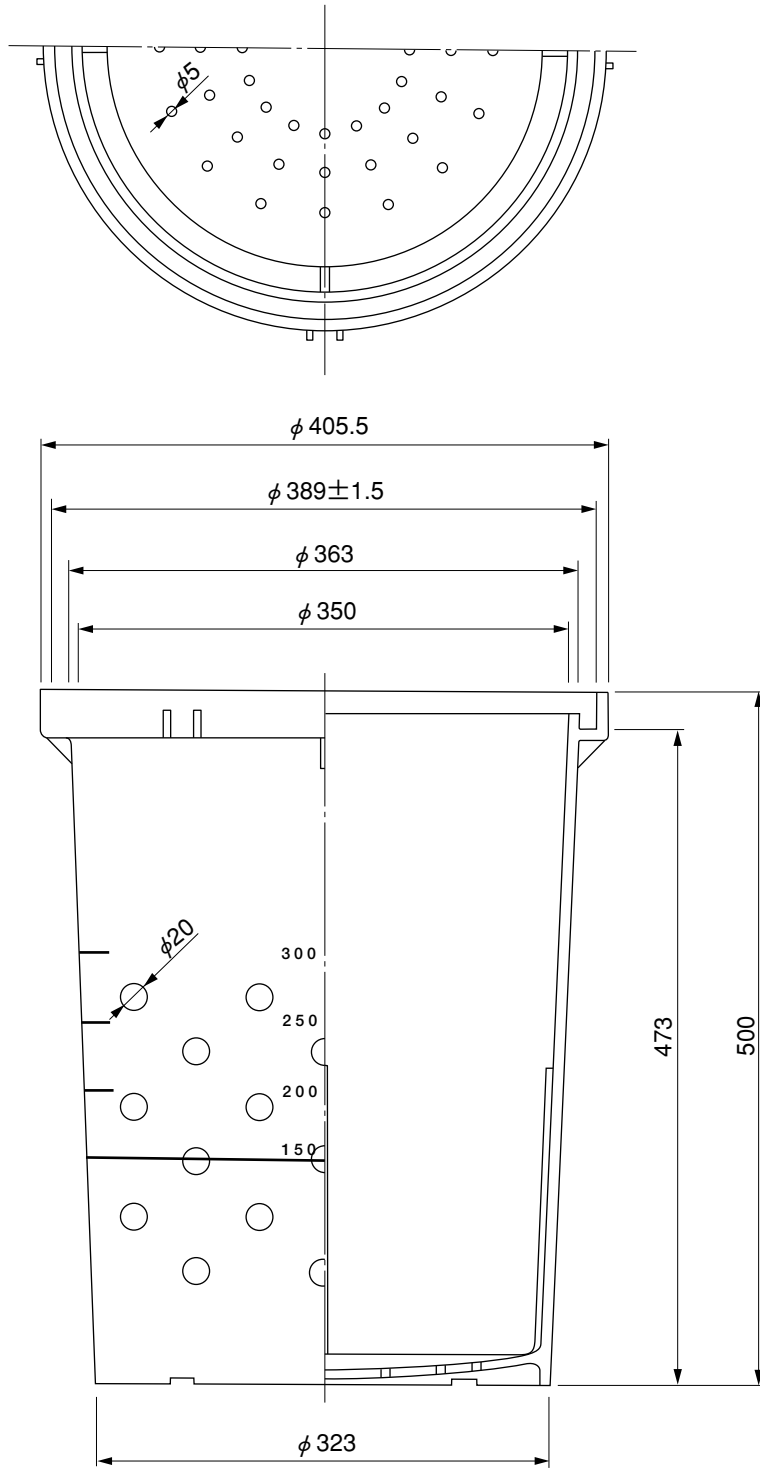
孔数：40ヶ

材質：ポリプロピレン

品名	排水設備用ポリプロピレン製雨水浸透マス 浸透タメマス300型(底抜きタイプ)			図番	US-011
製図	積水化学工業 株式会社	年月日	2001.8.1	承認印	

品名

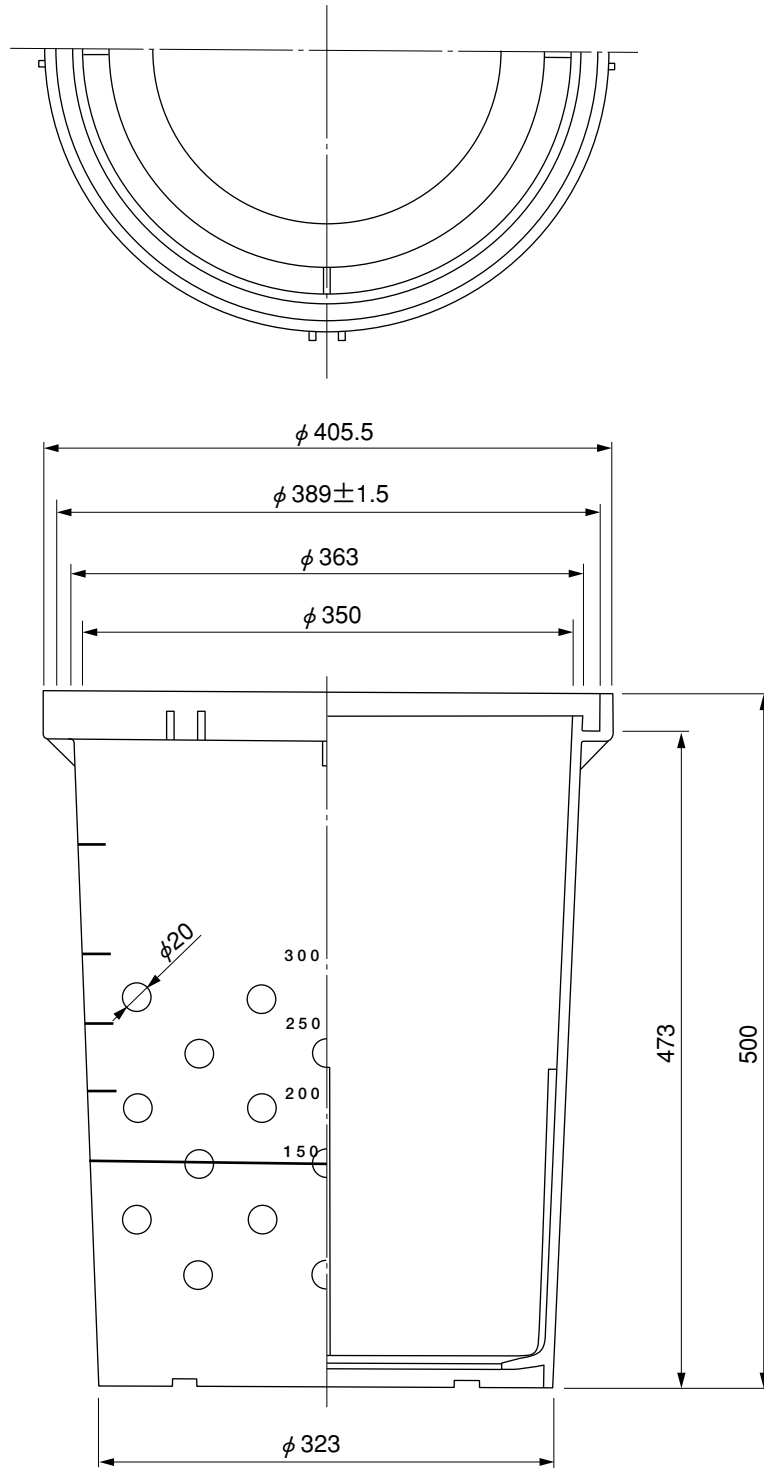
排水設備用ポリプロピレン製雨水浸透マス
浸透タメマス350型



品名	排水設備用ポリプロピレン製雨水浸透マス 浸透タメマス350型	図番	US-012		
製図	積水化学工業 株式会社	年月日	2001.8.1	承認印	

品名

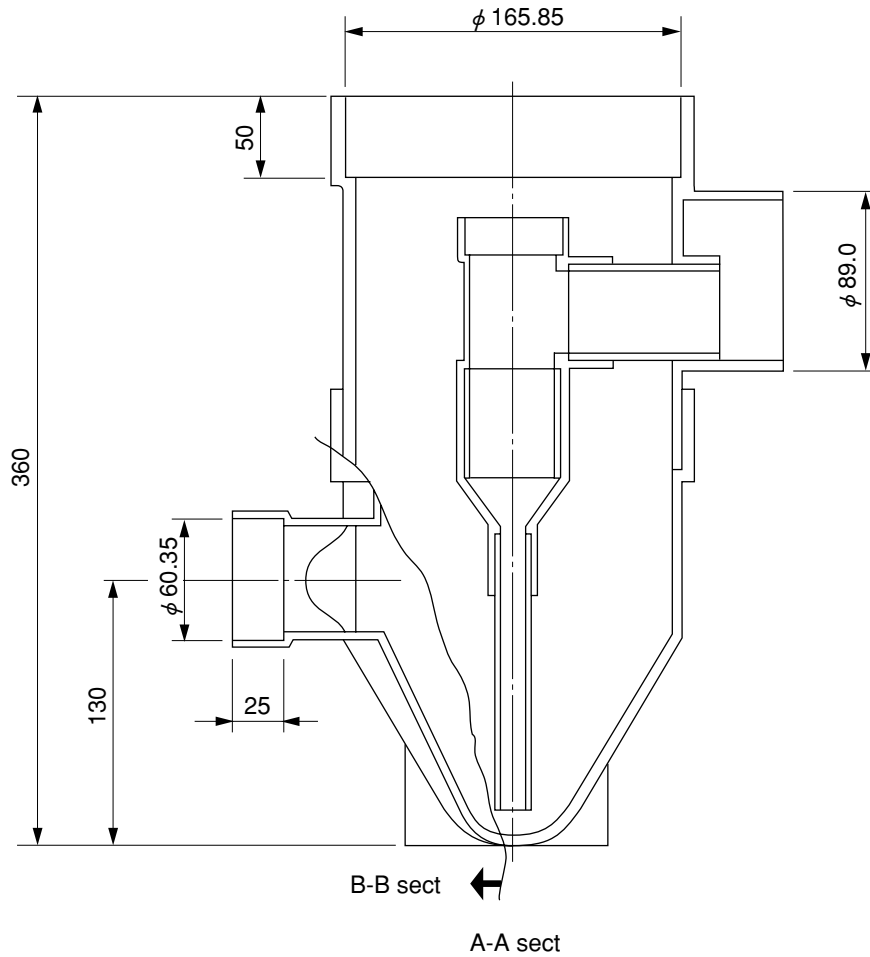
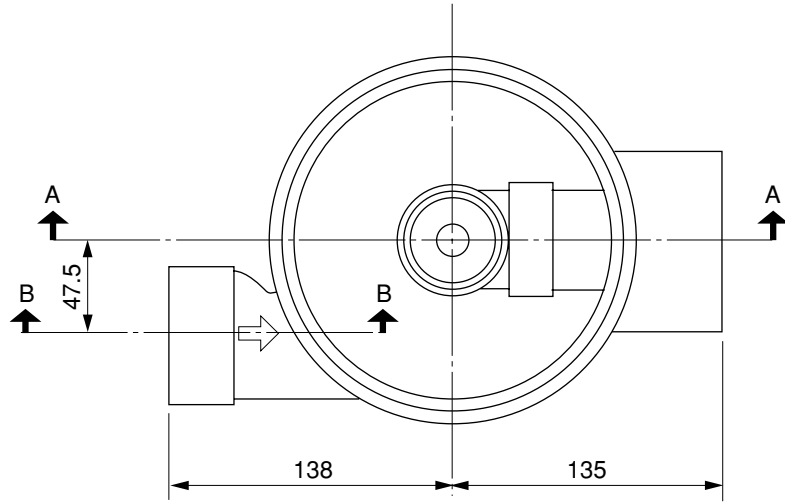
排水設備用ポリプロピレン製雨水浸透マス
浸透タメマス350型(底抜きタイプ)



品名	排水設備用ポリプロピレン製雨水浸透マス 浸透タメマス350型(底抜きタイプ)		図番	US-013
製図	積水化学工業 株式会社	年月日 2001.8.1	承認印	

品名

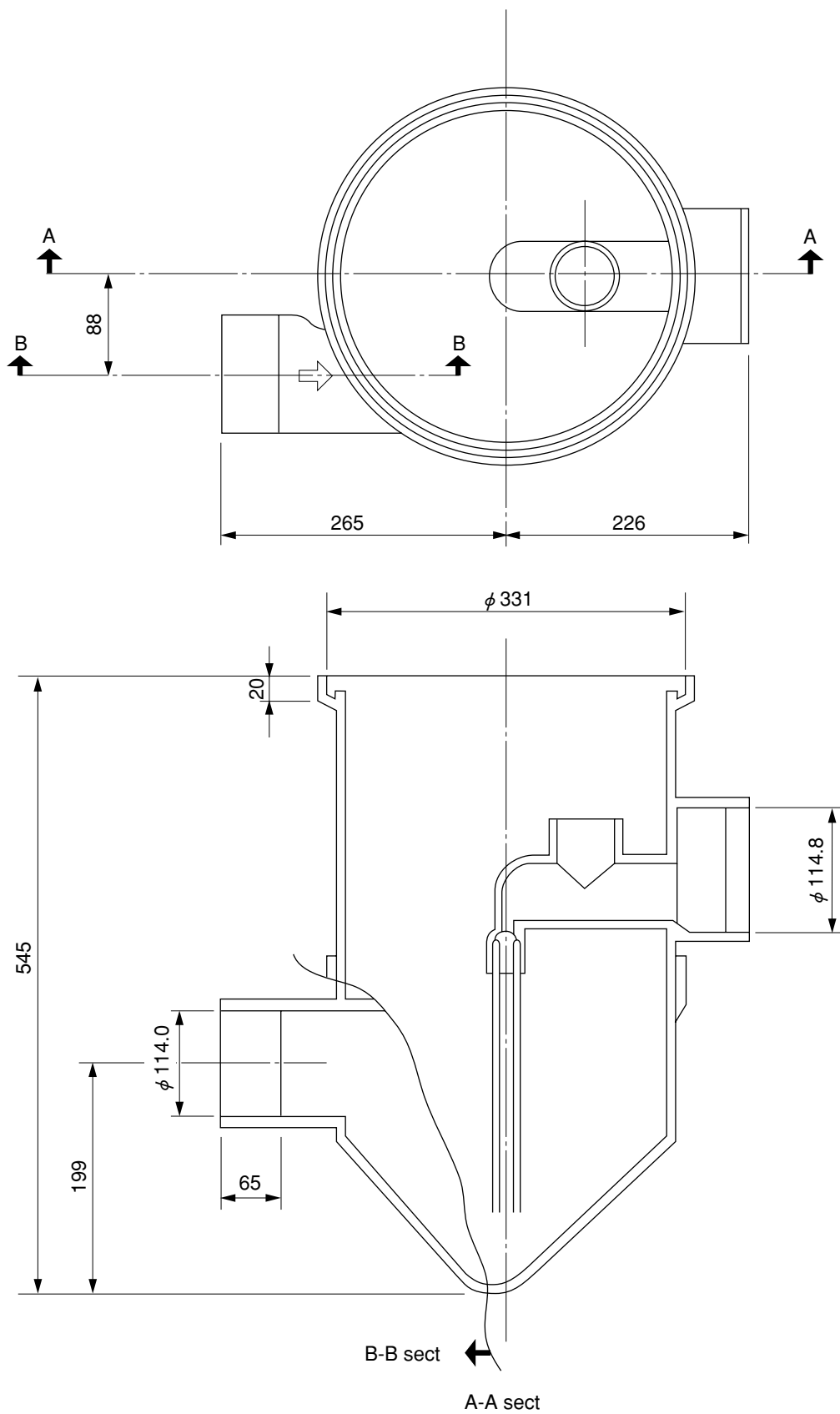
サイクロンます(排水設備用)
150型



品名	サイクロンます(排水設備用) 150型			図番	US-014
製図	積水化学工業 株式会社	年月日	2001.8.1	承認印	

品名

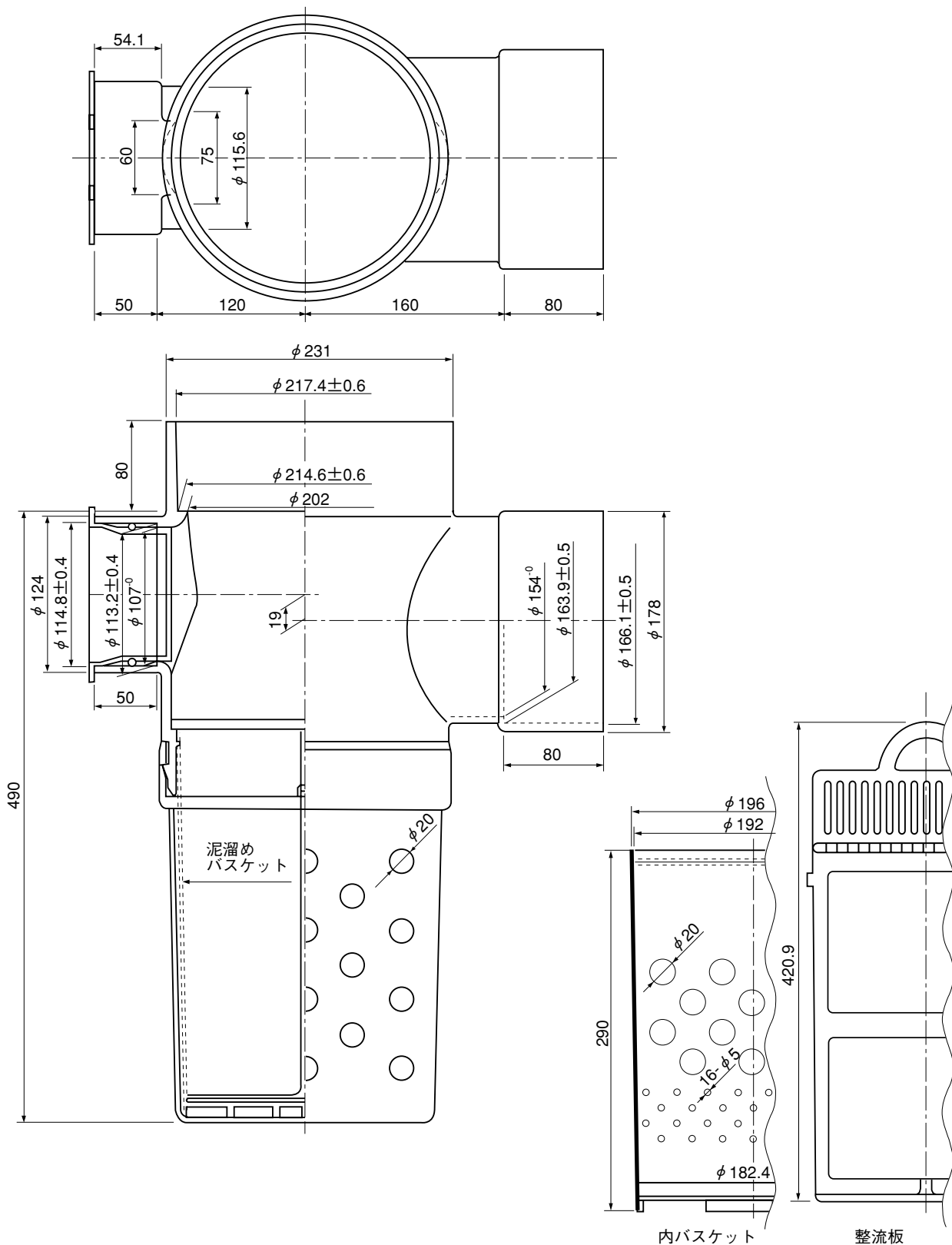
サイクロンます(排水設備用)
300型



品名	サイクロンます(排水設備用) 300型			図番	US-015
製 図	積水化学工業 株式会社	年 月 日	2001.8.1	承 認 印	

品名

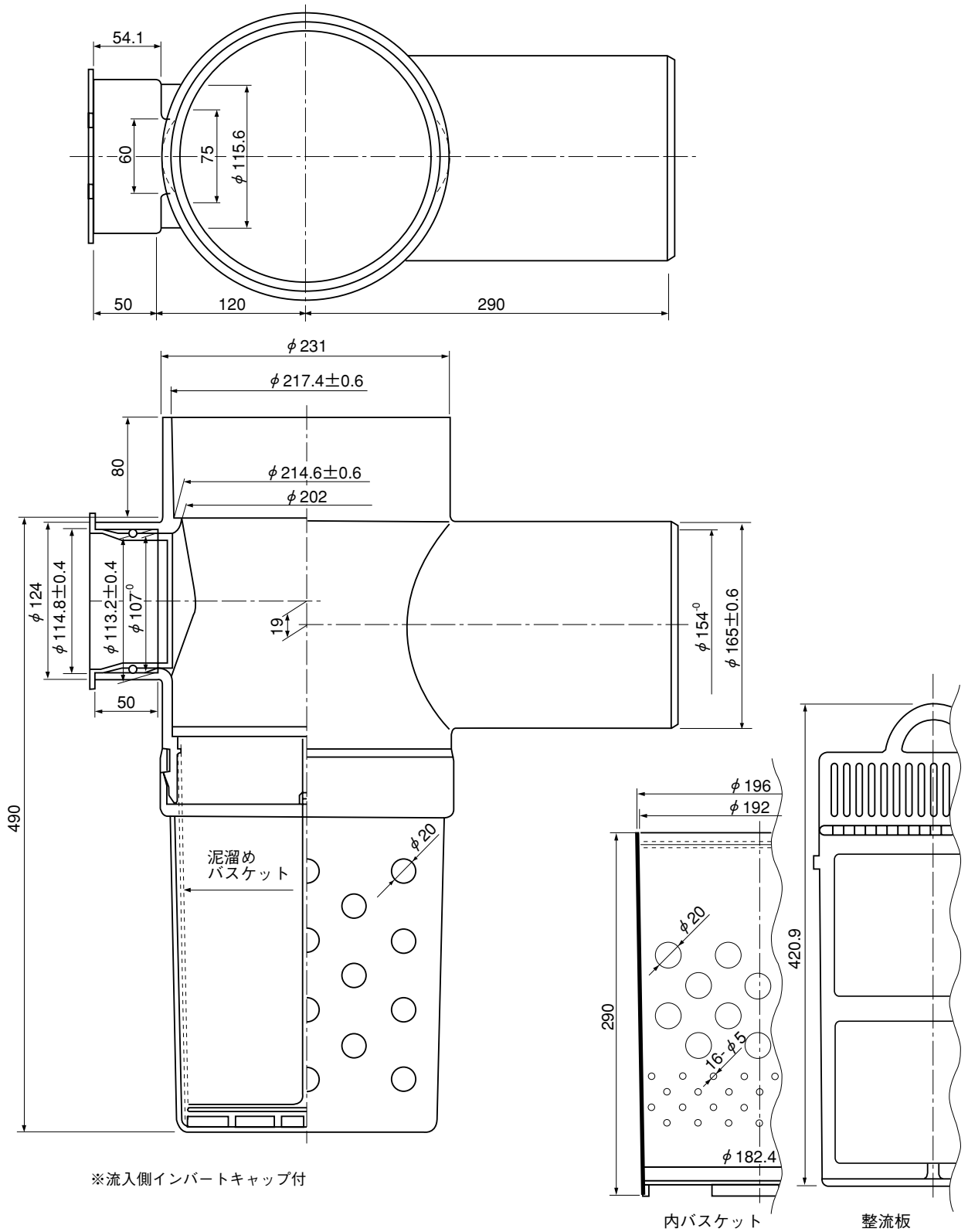
塩ビ製雨水浸透マス
(公共用内バスケット付)
R-ST(受口形)100×150-200 C付



品名	塩ビ製雨水浸透マス (公共用内バスケット付) R-ST(受口形)100×150-200 C付			図番	US-016
製 図	積水化学工業 株式会社	年 月 日	2001.8.1	承 認 印	

品名

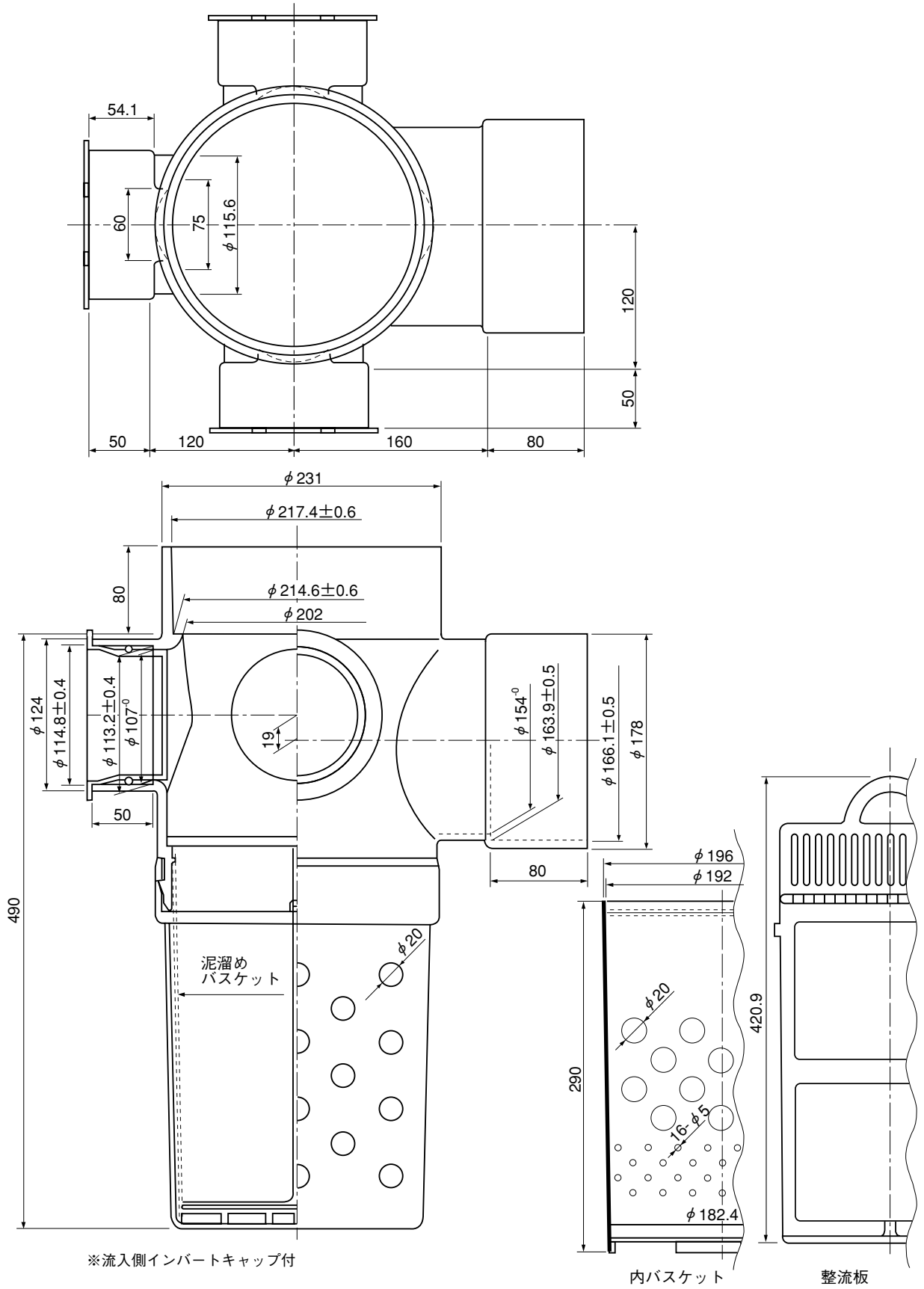
塩ビ製雨水浸透マス
(公共用内バスケット付)
R-ST(差し口形)100×150P-200 C付



品名	塩ビ製雨水浸透マス (公共用内バスケット付) R-ST(差し口形)100×150P-200 C付			図番	US-017
製 図	積水化学工業 株式会社	年 月 日	2001.8.1	承 認 印	

品名

塩ビ製雨水浸透マス
(公共用内バスケット付)
R-90WY(受口形)100×150-200 C付



※流入側インバートキャップ付

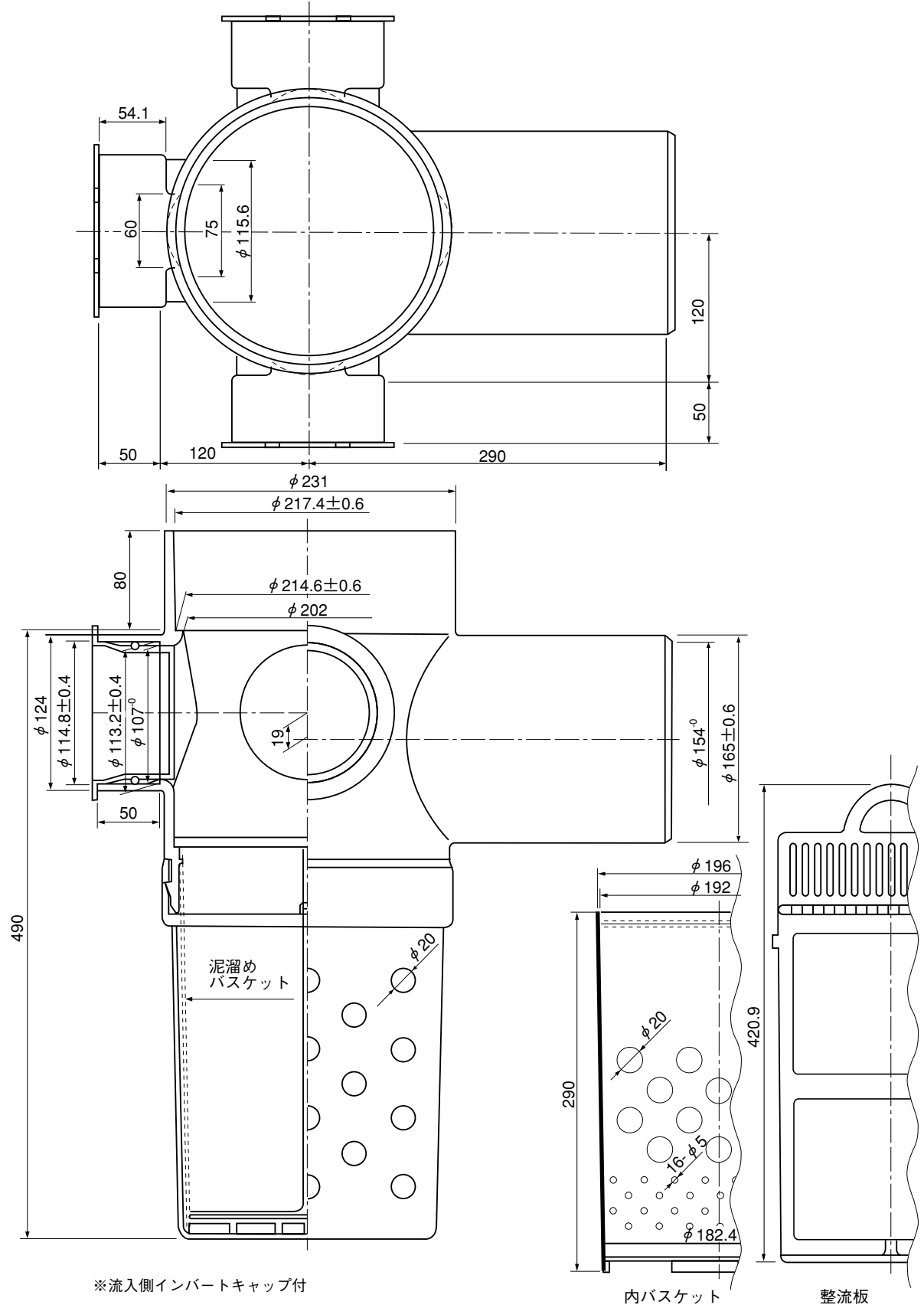
内バスケット

整流板

品名	塩ビ製雨水浸透マス (公共用内バスケット付) R-90WY(受口形)100×150-200 C付			図番	US-018
製図	積水化学工業 株式会社	年月日	2001.8.1	承認印	

品名

塩ビ製雨水浸透マス
(公共用内バスケット付)
R-90WY(差し口形)100X150P-200 C付



※流入側インバートキャップ付

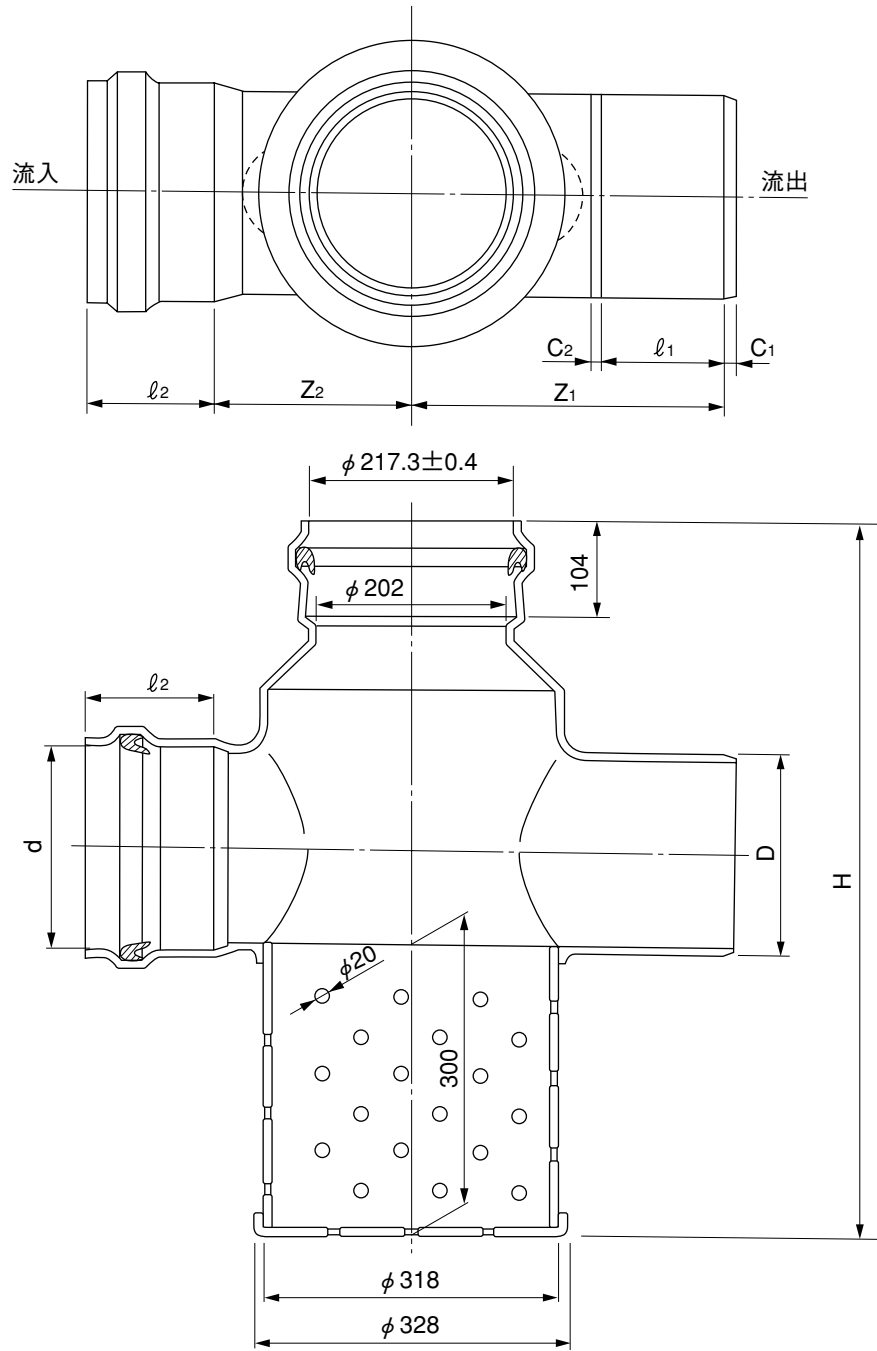
内バスケット

整流板

品名	塩ビ製雨水浸透マス (公共用内バスケット付) R-90WY(差し口形)100X150P-200 C付			図番	US-019
製図	積水化学工業 株式会社	年月日	2001.8.1	承認印	

品名

塩ビ製雨水浸透マス(公共用・立上部RR)
R-ST 150×150-200RR/R-ST 200×200-200RR



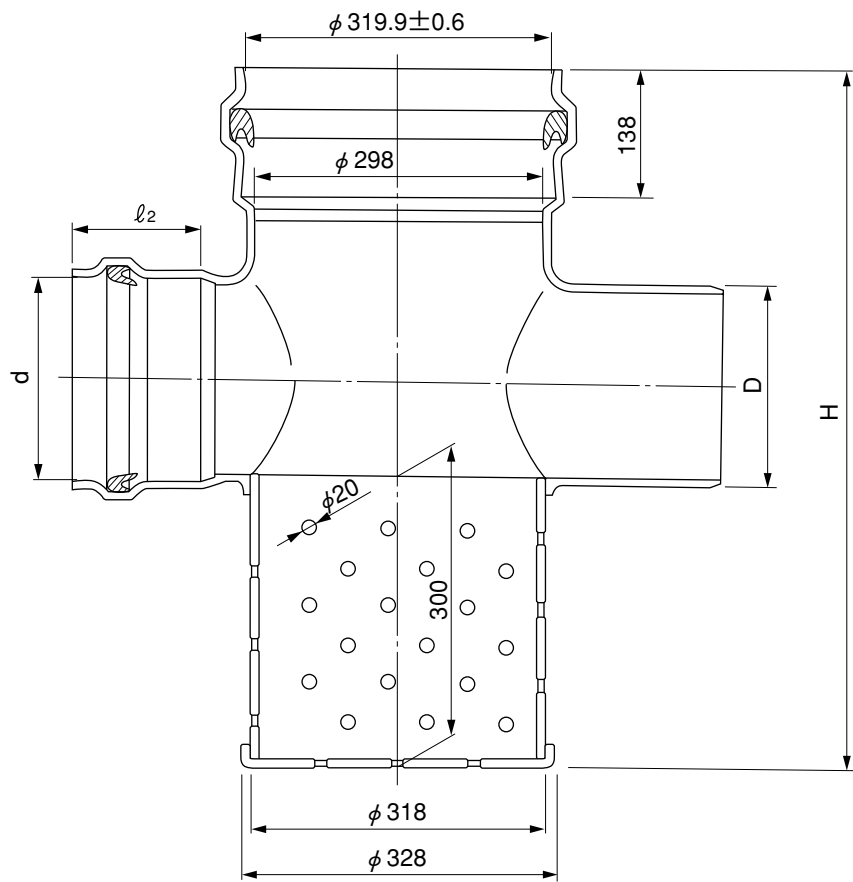
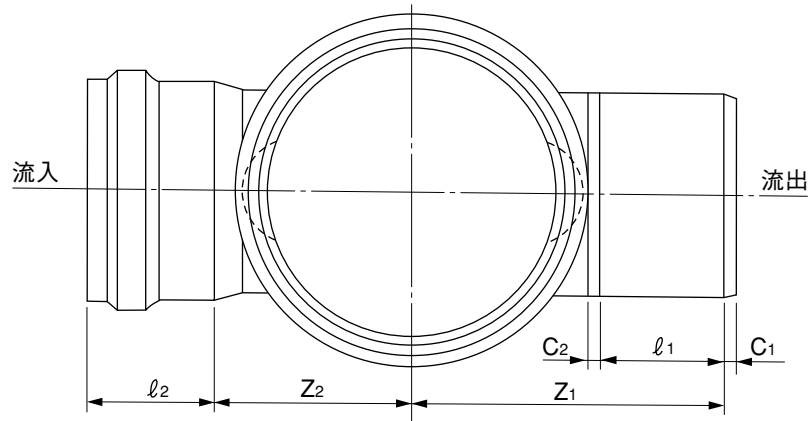
単位：mm

流入径×流出径—立上径	H	Z ₁	Z ₂	C ₁	C ₂	l ₁	l ₂	D	d
150×150—200	690	346	199	10	5	156	156	φ 165±0.5	φ 166.2±0.4
200×200—200	720	325	205	13	10	130	135	φ 216±0.7	φ 217.3±0.4

品名	塩ビ製雨水浸透マス(公共用・立上部RR) R-ST 150×150-200RR/R-ST 200×200-200RR			図番	US-020
製図	積水化学工業 株式会社	年月日	2001.8.1	承認印	

品名

塩ビ製雨水浸透マス(公共用・立上部RR)
R-ST 150X150-300RR/R-ST 200X200-300RR

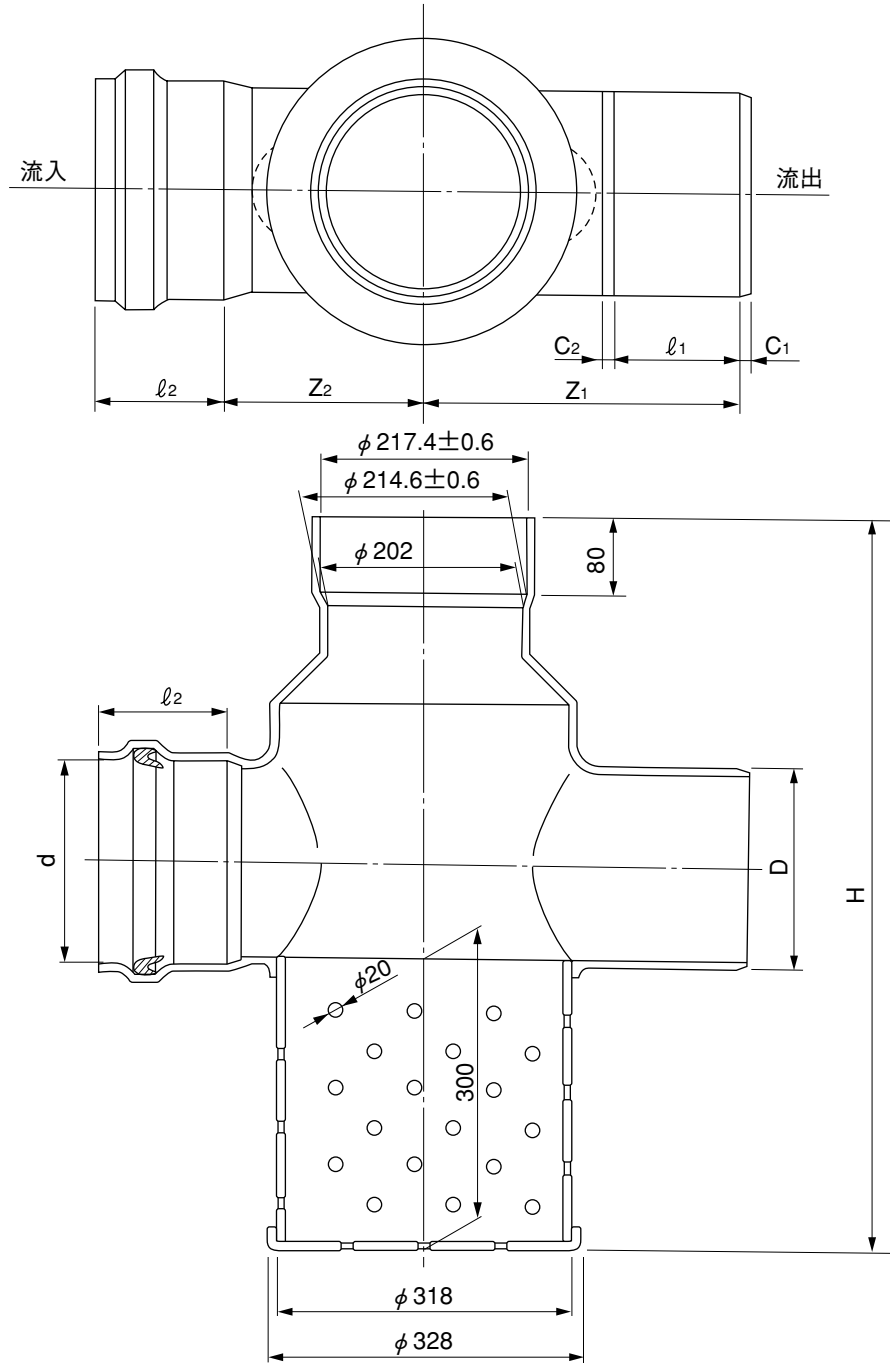


単位：mm

流入径×流出径—立上径	H	Z ₁	Z ₂	C ₁	C ₂	l ₁	l ₂	D	d
150×150—300	690	346	199	10	5	156	156	φ 165±0.5	φ 166.2±0.4
200×200—300	720	325	205	13	10	130	135	φ 216±0.7	φ 217.3±0.4

品名	塩ビ製雨水浸透マス(公共用・立上部RR) R-ST 150X150-300RR/R-ST 200X200-300RR			図番	US-021
製図	積水化学工業 株式会社	年月日	2001.8.1	承認印	

品名 塩ビ製雨水浸透マス(公共用・立上部DV)
R-ST 150×150-200DV/R-ST 200×200-200DV



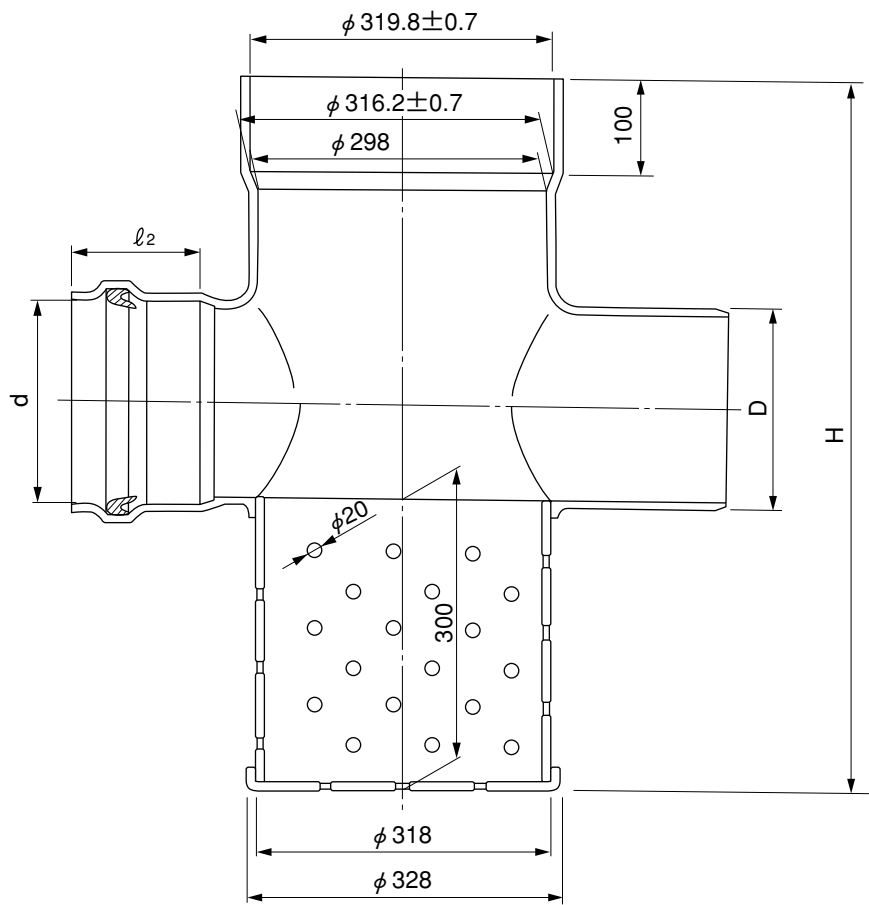
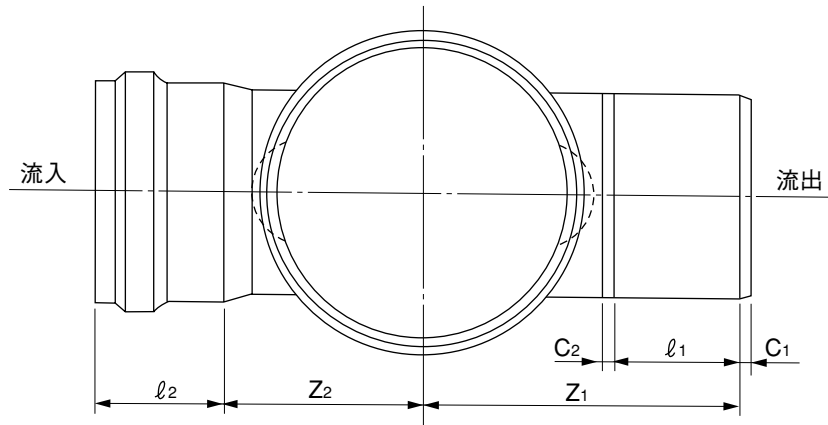
単位：mm

流入径×流出径—立上径	H	Z ₁	Z ₂	C ₁	C ₂	l ₁	l ₂	D	d
150×150—200	690	346	199	10	5	156	156	φ 165±0.5	φ 166.2±0.4
200×200—200	720	325	205	13	10	130	135	φ 216±0.7	φ 217.3±0.4

品名	塩ビ製雨水浸透マス(公共用・立上部DV) R-ST 150×150-200DV/R-ST 200×200-200DV		図番	US-022	
製図	積水化学工業 株式会社	年月日	2001.8.1	承認印	

品名

塩ビ製雨水浸透マス(公共用・立上部DV)
R-ST 150×150-300DV/R-ST 200×200-300DV



単位：mm

流入径×流出径—立上径	H	Z ₁	Z ₂	C ₁	C ₂	l ₁	l ₂	D	d
150×150—300	690	346	199	10	5	156	156	$\phi 165 \pm 0.5$	$\phi 166.2 \pm 0.4$
200×200—300	720	325	205	13	10	130	135	$\phi 216 \pm 0.7$	$\phi 217.3 \pm 0.4$

品名	塩ビ製雨水浸透マス(公共用・立上部DV) R-ST 150×150-300DV/R-ST 200×200-300DV		図番	US-023	
製図	積水化学工業 株式会社	年月日	2001.8.1	承認印	