

木板で排水調節なんて時代おくれ。

これからは“ふかみずくんI型”でスマート管理。

手をよごさず、スコップを使わず、  
水位を一定に保ちます。

水位調整管の上げ下げだけで、  
水位を自在に調節できます。

軽くてコンパクト。設置が簡単で  
その日からすぐに使えます。

止水シート  
で漏水を  
防ぎます。

排水路



水位調節型  
排水調節器

排水専用

## ふかみずくんI型



標準付属品

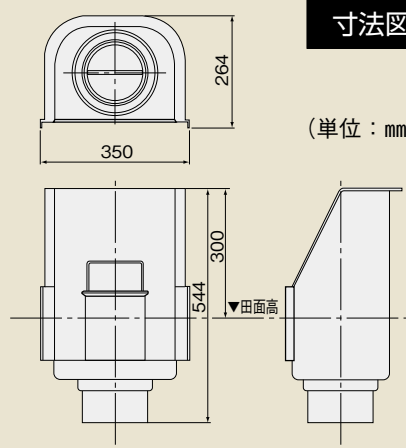


据付パッキン



止水シート

寸法図



材質

- 水位調整管: PVC
- 水位調整管取手: SUS304
- ハウジング: FRP
- 止水シート: EPDM
- 据付パッキン: EPDM
- 水位調整管パッキン: EPDM

# 棚田の水管理のご苦勞はもう無用。 傾斜地用なら“ふかみずくんⅡ型”できまり。

排水の再利用で水資源の有効活用

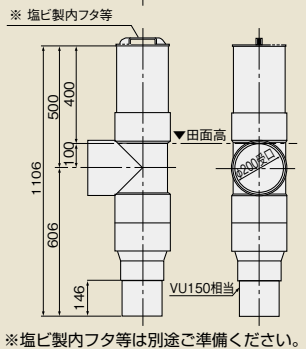
用水路の敷地が節約できます。

水深が一定に保てるので、水管理の手間が大幅に軽減。

一度セットしたら水の見回りなし。  
水位が自由に設定できます。

## 寸法図

(単位：mm)



## 材質

- 水位調整管：PVC
- 水位調整管取手：SUS304
- 本体：PVC
- 水位調整管パッキン：EPDM

大変な労力が必要とされる棚田の水管理。簡単な操作で、水位を一定に保つ排水調節器です。「ふかみずくんⅡ型」より排水された水は下段の圃場で再利用。手軽なシステムで、傾斜地における貴重な水資源の効率活用を可能にします。

# 水位調節型排水調節器 **傾斜地用** ふかみずくんⅡ型

積水化学工業株式会社 環境・ライフラインカンパニー

東北支店  
土木システム営業所 022(217)0607

東日本支店 建築営業部  
東京設備システム営業所 03(6748)6518  
関東設備システム営業所 048(646)0160  
横浜営業所 045(311)9115  
東関東営業所 043(204)5070  
甲信営業所 0263(38)1220  
静岡営業所 054(333)9810

中部支店  
土木システム営業所 052(307)6802

西日本支店 建築営業部  
近畿設備システム営業所 06(6365)4510  
中国設備システム営業所 082(224)6251  
北陸営業所 076(231)4245  
京滋営業所 075(662)3418  
四国営業所 087(821)2113

九州支店  
設備システム営業所 092(271)1314  
沖縄営業所 098(943)2780

積水化学北海道(株)営業本部  
土木営業部 011(737)6330

エスロンタイムズ  
<https://eslontimes.com>



専用の管理ページでさらに便利に!  
あなただけのエスロンタイムズ  
**MYエスロン**

お客様相談室 03(6748)6480

●お問い合わせは各営業所へ

\*印刷のため製品の色調は実物とは異なる場合があります。  
\*記載事項は予告なく変更する場合があります。

不許転載

2014年12月初版  
2021年11月初版-7刷

ふかみずくん  
リーフレット

積水化学工業株式会社  
管材事業部

ツールコード  
No. 06880

2021.11.17H TX