

## リフトイン工法施工実績

下水道・農業用水路・道路下横断



### Contents

下水道分野 施工実績 .....	1	特殊施工事例 1 .....	8	特殊施工事例 4 .....	9
農業用水路分野 施工実績 .....	2	特殊施工事例 2 .....	8	特殊施工事例 5 .....	10
道路下横断 施工実績 .....	6	特殊施工事例 3 .....	9	特殊施工事例 6 .....	10
その他 施工実績 .....	7				

### リフトイン工法研究会 <http://www.lift-in.jp>

- 積水化学工業株式会社 環境・ライフラインカンパニー 給排水インフラ事業部  
〒105-8566 東京都港区虎ノ門2丁目10番4号(オークラプレステージタワー) TEL 03(6748)6492
- 積水アクアシステム株式会社 プラント・インフラ事業部  
〒531-0076 大阪市北区大淀中1丁目1番30号(梅田スカイビルタワーウエスト) TEL 06(6440)2512
- 新飯塚土木株式会社  
〒350-0256 埼玉県坂戸市大字善能寺288番地1 TEL 049(289)7997
- 株式会社北陽  
〒600-8108 京都市下京区五条通新町西入西筋屋町23番地 TEL 075(342)3151
- 第一高周波工業株式会社  
〒103-0002 東京都中央区日本橋馬喰町1丁目6番2号 TEL 03(5649)3725
- キザイテクト株式会社  
〒451-0055 愛知県名古屋市中区西区堀越2丁目3番20号 TEL 052(521)6436
- 日本ノーディングテクノロジー株式会社  
〒140-0013 東京都品川区南大井6丁目20番14号(イーストスクエア大森5F) TEL 03(5764)2300
- 株式会社宮城日化サービス  
〒989-3124 宮城県仙台市青葉区上愛子字車39番地3 TEL 022(392)9811
- 株式会社東洋インフラテック  
〒435-0008 静岡県浜松市東区松小池町740番地 TEL 053(581)7572

\*印刷のため製品の色調は実物とは異なる場合があります。  
\*記載事項は予告なく変更する場合があります。

不許転載

2006年 2月 初 版  
2026年 4月 改訂6版-0刷

リフトイン工法  
施工実績

積水化学工業株式会社  
給排水インフラ事業部

## 下水道分野 施工実績

NO.	施工年度	物件名	発注者	既設管径 (mm)	既設管種	更生管径 (mm)	更生管種	管渠延長 (m)
1	1996	南部幹線改修その2工事	東京都福生市役所	φ2200 φ2300	ヒューム管	φ1800 φ2000	外圧2種	616
2	1997	浜松基地滑走路整備(2工区)工事	防衛庁	1800×1300 1200×1200	Bカルバート	φ1000	外圧1種	233
3	1998	三軒家〜小林幹線更生工事	大阪市下水道局	1820×1820 1740×1740	馬蹄形管渠	φ1350 φ1200	外圧2種	360
4	2000	日本橋小舟町付近再構築工事	東京都下水道局	2120×1910	馬蹄形管渠	φ1500	外圧2種	275
5	2001	公共下水道御陣屋川第2-1幹線雨水渠築造工事	静岡県浜北市	φ1750	コルゲート管	φ1500	L3種	379
6	2002	手賀沼流域下水道布設幹線補修工事	千葉県手賀沼下水道事務所	φ1500	シールド下水道管	φ1000	外圧1種	495
7	2004	道路改良工事(西尾知多線)	愛知県知多建設事務所	φ2500	コルゲート管	φ1650	L3種	112
8	2004	垂水処理場水処理施設 耐震補強工事	神戸市建設局下水道河川	φ1500	ヒューム管	φ800	外圧2種	134
9	2004	栗屋町管渠布設工事3877	三次市下水道課	φ1000	ヒューム管	φ800	L3種	350
10	2004	葛飾管渠布設工事(その50)	千葉県船橋市	1800×1300	欄渠	φ900	外圧2種	122
11	2004	潮見坂幹線雨水管路補修工事	春日井市開発公社	φ1800	ヒューム管	φ1200	外圧1種	120
12	2005	宇部市川添汚水幹線工事	宇部市下水道課	φ800	ヒューム管	φ500	外圧2種	100
13	2006	出川地区排水路更生工事	愛知県春日井市河川排水課	1800×2000	馬蹄形管渠	φ1350	外圧2種	29
14	2006	江戸川第二終末処理場第2放流ポンプ棟	千葉県江戸川下水道事務所	φ1200	ヒューム管	φ1000	L3種	62
15	2008	江戸川第二終末処理場内放流管渠築造工事(2工区)	千葉県江戸川下水道事務所	φ1650	HP推進管	φ1500	LP3種	120
16	2009	横浜市戸部雨水幹線	横浜市	φ1350	HP推進管	φ1200	LP3種	275
17	2009	宜野湾浄化センター流入管布設工事2工区	沖縄県土木建築部下水道建設事務所	φ1800	ヒューム管推進	φ1500	内圧5種	341
18	2009	奥町地内野川西幹線下水道管改良工事(その1)	愛知県一宮市上下水道部	φ1200	ヒューム管	φ900	外圧2種	95
19	2010	港区西新橋二丁目、新橋四丁目付近再構築工事	東京都下水道局	1300×1500	矩形渠	φ800	外圧2種	288
20	2010	荒川左岸南部流域下水道荒川北幹線管渠改修工事	埼玉県荒川左岸南部下水道事務所	φ1350	コンクリート覆工	φ700	LP3種	270
21	2011	新潟国道熊渡改良工事	北陸地方整備局新潟国道事務所	φ4000	コルゲート管	φ2600	外圧2種	31
22	2012	仙台市陣ヶ原地区雨水排水緊急補強工事	仙台市建設局下水道建設部	φ2000	コルゲート管	φ1350	外圧2種	230
23	2012	仙台市陣ヶ原地区雨水排水緊急補強工事	仙台市建設局下水道建設部	φ2000	メタルコルゲート	φ1350	外圧2種	200
24	2013	白河市公共下水道郭内羅漢前雨水幹線工事1工区(下流工区)	白河市建設部下水道課	1400×1400	蓋掛水路	φ1200	外圧2種	54
25	2013	浜名幹線 維持修繕工事(管渠腐食対策工)	静岡県浜松土木事務所	φ1200	DCIP	φ1100	内挿用内圧4種	12
26	2014	山谷堰雨水渠再構築その2工事	東京都下水道局	W3000 H3500	矩形渠	φ2400	外圧2種	219
27	2014	柏沼南中央区画整理	柏市沼南区画整理組合	φ1200	FRPM管	φ1000	外圧2種	63
28	2014	災害復旧工事水戸市柳町排水区備前堀暗渠工事	水戸市河川都市排水課	φ1200	ヒューム管	φ1100	L3種	27
29	2014	公共下水道雨水渠改修工事	戸田市下水道施設課	W1800 H2200	欄渠	φ1350	L3種	285
30	2014	古川地下調整池換気設備その1工事	東京都建設局第一建設事務所	φ7500	嵌合方式セグメント	φ2200	内圧5種	1400
31	2015	中部処理区本牧合流幹線下水道再整備工事(その3)	横浜市環境創造局	φ1100	FRPM管	900	LP-3種	614
32	2015	新港地区(中突堤周辺)進集管整備工事(その3)	神戸市建設局下水道部	W2500×H1500 W1300×H1300	矩形渠・ボックス	φ1200, φ1000	L-3種	123
33	2015	北根雨水幹線工事4	仙台市建設局	W2100×H2000	矩形渠	1650	L-3種	49
34	2016	通町一丁目地区合流管耐震化工事	仙台市建設局下水道事業部	W1200×H1800	矩形渠	φ800, φ900	L-3種	404
35	2017	道路施設施設整備工事(28南東の4)水路改修	東京都南多摩東部建設事務所多摩工区	φ1500	コルゲート管	φ1100	L-3種	17
36	2017	信濃川下流域下水道(新津処理区)新津処理場吐口耐震化工事	新潟県流域下水道事務所	1200×1200	ボックスカルバート	φ1000	L-3種	40
37	2017	天川ポンプ場圧送管地盤対策工事	群馬県前橋市上下水道部下水道施設課	φ1200	推進管	φ1000	LP-3種	896
38	2017	下水道排水施設工事(宮崎雨水28-1工区)	千葉県建設局下水道建設部	φ2000	コルゲート管	φ1200, 1350	外圧2種	220
39	2017	H29年度純雨水管渠管渠更生工事	茅野市役所	φ1500	ハウエル管	φ1000	外圧2種	149
40	2018	中部プラント水処理棟改築工事(第4期)	岐阜県岐阜市上下水道事業部	W1020×H1600 W1190×H1600	蓋掛水路	φ800 φ1000	L3種、外圧2種	120
41	2018	下水道排水施設工事(塩田雨水30-1工区)	千葉県建設局下水道建設部	W1750×H1500	欄渠	φ900	外圧2種	162
42	2019	下水道排水施設工事(塩田雨水31-1工区)	千葉県建設局下水道建設部	W1750 H1590	欄渠	φ1200	外圧2種	112
43	2020	下水道排水施設工事(塩田雨水2-1)	千葉県建設局下水道建設部	B1750×H1700	開水路	φ1200	外圧2種	93
44	2020	甲府市下水道改良工事	甲府市上下水道局	φ1100	ヒューム管	φ800	外圧2種	15
45	2020	長岡処理場放流渠(一般部)耐震化(その2)工事	新潟県流域下水道事務所	2000×2000	ボックスカルバート	φ1650	L3種	235
46	2021	第201工区市橋鏡島幹線下水管渠布設替工事	岐阜市上下水道事業部	φ1800	推進	φ800×2連	L3種	350
47	2021	令和元年度防災・安全交付金応急対策事業工事(源長川工区)	長野県 飯田建設事務所	B3000×H3000	馬蹄形	φ2400	L3種、外圧2種、外圧1種	187
48	2021	下水道排水施設工事(塩田雨水3-1工区)	千葉県建設局下水道建設部	W1750×H1525	欄渠	φ800	外圧2種	108
49	2021	令和三年度公共下水道入馬川第2幹線枝線改築工事(第三工区)その3	北見市	B2000×H1500	ボックス	φ1200	外圧2種	128
50	2022	第二西小松吐ダゲート耐震改修工事	江戸川区	W2000×H1300	矩形渠	φ600	外圧2種	28
51	2022	公共下水道 神谷幹線改築工事	福島県いわき市	φ1000	鋼管	φ700	下水道用内圧5種	193
52	2022	宮浦雨水幹線改築工事(その2)	愛媛県今治市	B3000×H2000	現場打ちボックス	φ1800	LP3種	76
53	2023	南部処理区岡村地区合流幹線下水道整備工事(その2)	神奈川県横浜市政財局	W2300×1900	矩形渠	φ1350	外圧2種	305
54	2023	公共下水道入馬川第2幹線枝線改築工事(第三工区)	北見市	B2000×H1500	ボックス	φ1200	外圧2種	102



葛飾管渠布設工事(その50)



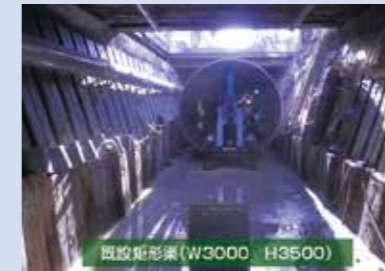
仙台市通町一丁目地区合流管耐震化工事



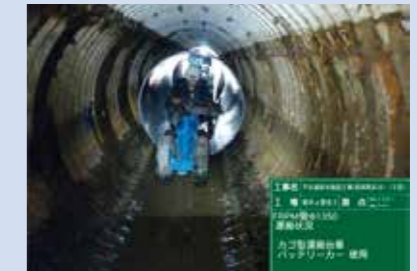
宮浦雨水幹線改築工事(その2)及び御串山樋門修繕工事



公共下水道御陣屋川第2-1幹線雨水渠築造工事



山谷堰雨水渠再構築その2工事



下水道排水施設工事(宮崎雨水28-1工区)

## 農業用水路分野 施工実績

NO.	施工年度	物件名	発注者	既設管径 (mm)	既設管種	更生管径 (mm)	更生管種	管渠延長 (m)
1	1995	第1工区幹線用水路工事	茨城県江戸崎土地改良事務所	φ1800	PC管	φ1500	内圧4種	284
2	1995	第2工区幹線用水路工事	茨城県江戸崎土地改良事務所	φ1800	PC管	φ1500	内圧4種	300
3	1995	第3工区幹線用水路工事	茨城県江戸崎土地改良事務所	φ1800	PC管	φ1500	内圧4種	263
4	1995	基幹水利施設補修事業 幹線用水路工事	茨城県土浦土地改良事務所	φ1800	鋼管	φ1500	内圧3種	225
5	1998	東井筋地区用水路その1工事	愛知県西三河農林水産事務所	φ1800	PC管	φ1500	内圧5種	791
6	1999	南部幹線用水路その20工事	農水省関東農政局	3400×7000×3000 他	馬蹄形隧道、開水路	φ2600	内圧4種	369
7	1999	行人ポンプ場排水管路修繕工事	埼玉県鴻巣市	φ1000	PC管	φ900	L3種	57
8	1999	東井筋地区用水路その3工事	愛知県西三河農林水産事務所	φ1800	PC管	φ1500	内圧5種	646
9	1999	東井筋地区用水路その4工事	愛知県西三河農林水産事務所	φ1800	PC管	φ1500	内圧5種	271
10	2000	東井筋地区用水路その5工事	愛知県西三河農林水産事務所	φ1800	PC管	φ1500	内圧5種	232
11	2000	東井筋地区用水路その6工事	愛知県西三河農林水産事務所	φ1800	PC管	φ1500	内圧5種	642
12	2000	東井筋地区用水路その7工事	愛知県西三河農林水産事務所	φ1800	PC管	φ1500	内圧5種	176
13	2001	小糸川地区取水工事	千葉県君津農林振興センター	1600	円形隧道	φ1350	内圧4種	30
14	2001	大幹線用水路工事(第1-2工区)	千葉県君津農林振興センター	1700×2000	馬蹄形管渠	φ1350	内圧5種	863
15	2001	東井筋地区用水路その8.9工事	愛知県西三河農林水産事務所	φ1800	PC管	φ1500	内圧5種	432
16	2002	天竜川下流寺谷高木工区3工事	静岡県中遠農林事務所	700×1400	開水路	φ600	内圧3種	304
17	2002	大幹線用水路工事(第4-5-7工区)	千葉県君津農林振興センター	1700×2000	馬蹄形管渠	φ1350 φ1500	内圧5種	2400
18	2002	東井筋地区用水路その10,11工事	愛知県西三河農林水産事務所	φ1800	PC管	φ1350	内圧5種	835
19	2003	樋管補強工事	栃木県土地改良事業団体連合会	φ1350	PC管	φ1200	L3種	21
20	2003	東井筋地区用水路その12工事	愛知県西三河農林水産事務所	φ1800 φ1650	PC管	φ1350	内圧5種	106
21	2004	芝川浄化事業取水用導水管布設工事	埼玉県さいたま県土整備事務所	φ1000	PC管	φ800	内圧4種	830
22	2005	東井筋地区用水路その14工事	愛知県西三河農林水産事務所	φ1650	ヒューム管	φ1350	内圧5種	414
23	2004	東井筋地区用水路その15工事	愛知県西三河農林水産事務所	φ1650	PC管	φ1350	内圧5種	223
24	2005	新安積(二期)農業水利事業幹線用水路27号トンネル	東北農政局新安積農業水利事業所	1700×1700	馬蹄形	φ1350	内圧5種	100
25	2005	大須賀支線用水路その1-2工事	関東農政局両総農業水利事務所	1100×1340, 1280×1300	馬蹄形・欄渠	φ1000	内圧5種	438
26	2005	東井筋地区用水路その17工事	愛知県西三河農林水産事務所	φ1200	ヒューム管	φ1000	内圧5種	430
27	2005	大清水支線深山工区工事	水資源機構豊川用水総合事業部	φ1200	ヒューム管	φ900	内圧5種	55
28	2005	六ヶ郷用水改修工事	長野県長野市	φ900	ヒューム管	φ700	内圧3種	192
29	2006	平鹿平野農業水皆瀬1号幹線2工区その1工事	東北農政局平鹿平野農業水利事務所	1700×2500	ボックスカルバート	φ1350	内圧5種	70
30	2006	東井筋地区用水路その19工事	愛知県西三河農林水産事務所	φ1650	ヒューム管	φ1350	内圧5種	96
31	2006	新濃尾(一期)地区羽島用水路笠松工区その1工事	東海農政局新濃尾農地防災事業所	2800×1800	ボックスカルバート	φ1650	内圧5種	678
32	2006	那賀川(一期)農地防災事業那賀川幹線導水路トンネル工事	中四国農政局那賀川農地防災事業所	5529×3186	馬蹄形隧道	2200-2600	内圧5種	434
33	2006	平成18年度農業用施設設備防災対策事業尾山地区防災工事	神奈川県東地域県政総合センター	1200×1200	馬蹄形隧道	φ900	L3種	54
34	2006	大須賀支線用水路その2工事	関東農政局両総農業水利事務所	1200×1400	馬蹄形隧道	φ1000	内圧5種	476
35	2007	隈戸送水路(その2)工事	東北農政局隈戸川農業水利事業所	1950/1300×1100H	蓋付水路	φ700	内圧5種	86
36	2007	西幹線用水路7号サイホン改修工事	東北農政局米沢平野農業水利事業所	φ1650	PC管	φ1200	内挿用内圧5種	159
37	2007	西幹線用水路10号サイホン改修工事	東北農政局米沢平野農業水利事業所	φ2000	PC管	φ1500	内挿用内圧5種	300

NO.	施工年度	物件名	発注者	既設管径 (mm)	既設管種	更生管径 (mm)	更生管種	管路延長 (m)
38	2007	妙見分水工その他工事	東北農政局新安積農業水利事業所	—	馬蹄形	φ600	内圧5種	130
39	2007	大原地区大原幹線第一号工事	滋賀県甲賀事務所	開水路	開水路	φ800	内圧5種	157
40	2007	新矢作川北野幹線水路酒人チェック工その他工事	東海農政局新矢作川用水農業水利事業所	W1700×H1700	ボックスカルバート	φ1500	内圧5種	147
41	2007	県営かんがい排水事業古用水第1区水路工事	栃木県河内農業振興事務所	φ2200×H2000	(馬蹄形) 隧道	φ1650	内圧5種	90
42	2007	かんがい排水事業小糸川地区2号幹線用水路12号ずい道(その1)工事	千葉県君津農林振興センター	φ1400×H1000	(馬蹄形) 隧道	φ500	内圧3種	373
43	2007	かんがい排水事業小糸川地区2号幹線用水路12号ずい道(その2)工事	千葉県君津農林振興センター	φ1400×H1000	(馬蹄形) 隧道	φ500	内圧3種	394
44	2007	かんがい排水事業小糸川地区2号幹線用水路13号ずい道(その1)工事	千葉県君津農林振興センター	φ1400×H1000	(馬蹄形) 隧道	φ500	内圧4種	270
45	2007	かんがい排水事業小糸川地区2号幹線用水路13号ずい道(その2)工事	千葉県君津農林振興センター	φ1400×H1000	(馬蹄形) 隧道	φ500	内圧4種	266
46	2007	谷田部幹線移設工事その3工事	茨城県十五ヶ町村土地改良区	φ1000	HP推進	φ800	内圧3種	109
47	2007	両総農業水利事業福岡支線その2工事	関東農政局両総農業水利事業所	—	沈砂池	φ700	内圧5種	23
48	2007	久米島PinP	沖縄県南部農林	φ800	HP	φ600	内圧5種	40
49	2008	大井川用水(二期)農業水利事業掛川幹線水路整備その1工事	関東農政局大井川用水農業水利事業所	1500	開水路、馬てい形	φ1200	内圧5種・内挿用内圧5種	143
50	2008	大井川用水(二期)農業水利事業掛川幹線水路整備その4工事	関東農政局大井川用水農業水利事業所	1500	馬てい形	φ1100	内挿用内圧4種	1329
51	2008	両総農業水利事業大須賀支線用水路その3工事	関東農政局両総農業水利事業所	B1232×H1413	馬てい形	φ1000	内挿用内圧5種	1470
52	2008	かんがい排水事業小糸川地区2号幹線用水路第14号隧道	千葉県君津農林振興センター	B1000×H750	馬てい形	φ500	内圧4種	790
53	2008	新濃尾一期地区羽島用水路笠松工区その3工事	東海農政局新濃尾農地防災事業所	B2900×H1800	ボックスカルバート	φ1650	内挿用内圧4種管	153
54	2008	新矢作川用水地区北野幹線水路北野Mサイホン(鹿柴川横断)工事	東海農政局新矢作川用水農業水利事業所	B2400×H1450	ボックスカルバート	φ1100	内圧5種	861
55	2008	平成20年度ため池等整備事業(土砂崩壊)前田地区1工区	宮崎県北諸県農林振興局	B1700	石積み	φ1500	外圧2種	120
56	2008	県営水質保全対策事業羽島2・3期地区東西幹線用水路工事	岐阜県岐阜農林事務所	B2800×H1700	開水路	φ1000	内圧4種	234
57	2008	新矢作川用水地区鹿柴幹線水路宮下チェック工事	東海農政局新矢作川用水農業水利事業所	B2500×H1800	ボックスカルバート	φ1650	内圧5種	120
58	2008	平成20年度ため池等整備事業 栢ノ木地区2工区	宮崎県北諸県農林振興局	B1719×H1719	ほろ形トンネル	φ1500	外圧2種	66
59	2008	西井筋地区 西井筋付替工事その1	明治用水土地改良区	φ1800	HP推進管	φ1500	内圧4種	90
60	2008	西井筋地区 西井筋付替工事その2	明治用水土地改良区	φ1800	HP推進管	φ1350 φ1500	内圧4種	277
61	2009	たん水防除事業 大府五ヶ村川2期地区 送水管路工事	愛知県知多農林水産事務所	φ2600	ヒューム管推進	φ2200	内挿用内圧4種	92
62	2009	平成19年度 長原池口地区県営ため池事業(一・小)堤体工事	三重県伊勢農林水産商工環境事務所	φ1100	ヒューム管	φ800	内圧5種	50
63	2009	両総大須賀支線その4	関東農政局両総農業水利事業所	B1100 H950	開水路	φ800	内圧5種	1168
64	2009	平成21年度米沢平野二期農業水利事業 蛭沢水路改修(その1)工事	東北農政局米沢平野農業水利事業所	B1100×H1550	素堀トンネル	φ1000	L3種	404
65	2009	平成21年度米沢平野二期農業水利事業 幸灌頭首工及び蛭沢幹線水路改修工事	東北農政局米沢平野農業水利事業所	—	素堀トンネル	φ900	L3種	75
66	2009	神流川沿岸農業水利事業児玉幹線改修その7工事	関東農政局神流川沿岸農業水利事業所	φ1200	RC管	φ1100	内挿用内圧5種	541
67	2009	大井川掛川幹線その9-1工事	関東農政局大井川農業水利事業所	B1350×H1250	開水路	φ1000	内挿用内圧5種	320
68	2009	大井川掛川幹線その11工事	関東農政局大井川農業水利事業所	r=750	3らほ形トンネル	φ1000	内挿用内圧5種	54
69	2009	鬼怒中央地区清原トンネル	関東農政局利根川水系土地改良調査管理事務所	B2190 H2100	現場打ちトンネル	φ1650	内挿用内圧5種	60
70	2009	両総南部幹線その48	関東農政局両総農業水利事業所	B3400×H2140	開水路	φ1500	内圧2種	620
71	2009	平成21年度ため池等整備事業栢ノ木地区1工区	宮崎県北諸県農林振興局	B1719×H1719	ほろ形トンネル	φ1500	外圧2種	86
72	2009	高内西地区ため池整備工事	那珂市役所	φ1000	コルゲート管	800	内挿用内圧5種	20
73	2010	上里幹線改修その4-2工事	関東農政局神流川沿岸農業水利事業所	φ1500	PC管	φ1200	内挿用内圧3種	580
74	2010	上里幹線改修その5-1工事	関東農政局神流川沿岸農業水利事業所	φ1200	PC管	φ1200	内圧2種	496
75	2010	中信平二期左岸幹線	関東農政局中信平二期農業水利事業所	φ2700	馬蹄形	φ2400	内圧4種	15
76	2010	伊勢原市西部用水池端支線	伊勢原市農林整備課	W1170×H1610	アーチカルバート	φ600	内圧5種	169
77	2010	平成22年度揖斐川以東(第二期)地区第1号用水路工事	岐阜県西濃農林事務所	上幅2950下幅1900 高さ1250~1450	蓋付水路	φ900	内圧4種	165
78	2010	平成22年度集落基盤整備事業 沖田用水地区第1号工事	福井県福井農林総合事務所	φ1800	馬蹄形	φ1500	内圧4種	177
79	2010	平成22年度集落基盤整備事業 沖田用水地区第2号工事	福井県福井農林総合事務所	φ1800	馬蹄形	φ1500	内圧4種	90
80	2010	北海道樺戸(二期)農業水利事業 徳富ダム志トンネル建設工事	北海道札幌開発建設部 樺戸農業開発事務所	B3600×H3325	矢板工法	φ2000	内圧5種	2000
81	2011	小糸川地区大幹線用水路工事	千葉県君津農林振興センター	φ1650	ヒューム管	φ1350	内挿用内圧4種	710
82	2011	和賀中部農業水利事業右岸導水幹線用水路第2工区(その2)工事 鈴鴨第1サイホン	東北農政局和賀中部農業水利事業所	φ1500	鋼管	φ1350	内挿用内圧4.5種	59
83	2011	紀北東道路佐野地区改良工事	和歌山河川国道事務所	2R2200	馬蹄形	φ2000	内挿用内圧5種	73

NO.	施工年度	物件名	発注者	既設管径 (mm)	既設管種	更生管径 (mm)	更生管種	管路延長 (m)
84	2011	国営神流川沿岸農業水利事業 上里幹線改修その6	神流川沿岸農業水利事業所	φ1200・φ1350	PC管	φ1000・1100	内圧2種	461
85	2011	越中堰二期改修事業11号トンネル	山形県農林水産部	B1540×H1540	馬蹄形	φ1350	L3種	126
86	2011	国営九頭竜十郷用水路(その1)工事	北陸農政局 九頭竜川下流農業水利事業所	—	開水路	φ1350	内圧3種	744
87	2011	国営九頭竜十郷用水路(その2)工事	北陸農政局 九頭竜川下流農業水利事業所	—	開水路	φ1350	内圧3種	509
88	2011	国営九頭竜十郷用水路(その3)工事	北陸農政局 九頭竜川下流農業水利事業所	—	開水路	φ1350	内圧3種	741
89	2011	国営九頭竜十郷用水路(その4)工事	北陸農政局 九頭竜川下流農業水利事業所	—	開水路	φ1350	内圧3種	630
90	2011	国営九頭竜十郷用水路(その5)工事	北陸農政局 九頭竜川下流農業水利事業所	—	開水路	φ1200	内圧3種	580
91	2012	越中堰二期改修事業12号トンネル	山形県農林水産部	—	馬蹄形	φ1350	L3種	195
92	2012	平成24年度両総農業水利事業南部幹線用水路その53工事	関東農政局両総農業水利事業所	—	開水路	φ1100	内圧2種	84
93	2012	平成23年度西濃用水第二期地区西部幹線水路橋爪サイホンその1工事	東海農政局 西濃用水第二期農業水利事業所	φ1650	PC管	φ1350	内挿用内圧4種	932
94	2012	国営九頭竜十郷用水路(その7)工事	北陸農政局 九頭竜川下流農業水利事業所	—	開水路	φ1200・1100	内圧3種	157
95	2012	国営九頭竜十郷用水路(その8)工事	北陸農政局 九頭竜川下流農業水利事業所	—	開水路	φ1100	内圧3種	220
96	2012	福井県営沖田用水地区2号	福井県福井農林総合事務所	φ1200	ヒューム管	φ600	内圧3種	163
97	2012	紀北東道路萩原地区改良工事(紀の川用水笠田7号トンネル)	和歌山河川国道事務所	2R2200	馬蹄形	φ2000	内挿用内圧5種	137
98	2012	地盤沈下対策事業 木曾川用水地区市江支線水路その17工事	愛知県海部農林水産事務所	B2000×H1800	蓋掛け三面水路	φ1500	内圧5種	159
99	2012	地盤沈下対策事業 木曾川用水地区市江支線水路その18工事	愛知県海部農林水産事務所	B2000×H1800	蓋掛け三面水路	φ1500	内圧5種	140
100	2013	赤川頭首工堤体内サイホン補修工事	東北農政局赤川農業水利事業所	φ1500	PC管	φ1350	内挿用内圧5種	216
101	2013	県営水質保全対策事業 羽島4期西幹線用水路3号工事	岐阜農林事務所	1040×1875	開水路/ボックス	φ700×2連	内圧4種	566
102	2013	青蓮寺用水地区美旗サイホン応急対策	東海農政局 木曾川水系土地改良調査管理事務所	φ1000	PC管	φ800	内挿用内圧4種	67
103	2014	岐阜農林県営かんがい排水事業 桑原1期地区1号工事	岐阜農林事務所	W6910×H1600	開水路	1000×3連	内圧5種	94
104	2014	笠野原国営10号隧道南工区改修工事	九州農政局 南部九州土地改良調査管理事務所	2r=1.8m	馬蹄形	φ1500	内挿用内圧5種	808
105	2014	新濃尾農地防災事業新濃尾(二期)地区 宮田導水路畑地かんがい用水路その1工事	新濃尾農地防災事業所	W4500×H2300	矩形渠	φ1100・1000	内挿用内圧5種	630・120
106	2014	県営水質保全対策事業 羽島5地区東幹線用水路第2号工事	岐阜農林事務所	—	ボックス矩形渠	φ1000	内圧4種	382
107	2014	九頭竜川下流(二期)農業水利事業 河合春近副管用水路その1工事	九頭竜川下流農業水利事業所	—	開水路	φ600	内圧4種	296
108	2014	平成26年度斐伊川沿岸農業水利事業 右岸配水路その12工事	中国四国農政局 斐伊川沿岸農業水利事業所	φ1100	HP推進	φ900	内挿用内圧3種	396
109	2015	千葉県老朽ため池等整備事業(桜井地区)	千葉県海匠農業事務所	—	素掘トンネル	φ500	外圧2種	23
110	2015	県営水質保全対策事業 羽島5期地区 東幹線用水路第4号工事	岐阜農林事務所	—	開水路	φ700×2連	内圧4種	200
111	2015	平成27年度かんがい排水事業(一般・県営) 西藤地区 第4号工事	福井農林総合事務所	φ900	HP推進管	φ600	内圧3種	394
112	2015	両総茂原南支線用水路(6)の8	千葉県長生農業事務所	φ1200	HP推進管	φ1000	内圧2種	352
113	2015	平成27年度大川堰地区農村地域防災減災事業第1工区工事	山形県庄内総合支庁	—	トンネル、開水路	φ1200	L-3種	183
114	2016	大川堰地区第1工区工事(5号~8号トンネル)	山形県庄内総合支庁	—	素掘トンネル	φ900、φ1200	L-3種	618
115	2016	H28年度羽島用水路5期地区	岐阜農林事務所	—	開水路	φ700	内圧4種	86
116	2016	県営かんがい排水事業揖斐川以東第三期地区第5号用水路工事	西濃農林事務所	W1950×H1950	矩形渠	φ800	内圧4種	181
117	2017	茅ヶ岳西麓地区2工区 区画整理付帯工事	山梨県中北農務事務所	W1500×H1850	アーチカルバート	φ1200	内圧5種	25
118	2017	南長沼地区 西南幹線用水路第2工区工事	北海道開発局 札幌開発建設部 札幌南農業事務所	φ2000	推進管	φ1800	L-内圧5種	55
119	2017	平成29年度大川堰地区農村地域防災減災事業第1工区工事	山形県庄内総合支庁	—	コンクリート覆工	φ800、φ900	L-3種	144
120	2017	荒川中部左岸幹線水路櫛引1号サイホン	関東農政局荒川中部水利事務所	φ1200	ヒューム管	φ1000	L-内圧5種	139
121	2017	荒川中部左岸幹線水路櫛引2号サイホン	関東農政局荒川中部水利事務所	φ1200	ヒューム管	φ1000	L-内圧5種	17
122	2017	荒川中部農業水利事業 導水幹線暗渠補強その1工事	関東農政局荒川中部水利事務所	2r=3000	馬蹄形	φ2400	L-内4種	453
123	2017	平成29年度県営かんがい排水事業相模川右岸2期地区長谷隧道工事	神奈川県農林事務所	W2100×H2250	馬蹄形	φ1800	外圧1種	312
124	2018	平成30年度県営かんがい排水事業相模川右岸2期地区長谷隧道工事	神奈川県農林事務所 県政総合センター	B2100×H2000×R1050	馬蹄形トンネル	φ1800	外圧1種	112
125	2018	平成30年度第2号草津用水2期地区 常盤用水路(その2)工事	滋賀県大津南部農業農村振興事務所	φ1650	PSHP	φ1350	L内圧5種	180
126	2018	草津用水路第二段送水路	滋賀県大津南部農業農村振興事務所	φ1000	PSHP	φ800	L内圧3種	317
127	2018	会津南部農業水利事業 門田幹線用水路(その6)工事	会津南部農業水利事業所	φ2000	PC管	φ1800	L内圧5種	313
128	2018	平成30年度農業用施設防災対策事業(公共) 大城地区水路工事	神奈川県湘南地域 県政総合センター	W1200×H1500	素掘り	φ800	内圧5種	177
129	2018	H30年度荒川中部農業水利事業導水幹線その2工事	関東農政局荒川中部農業水利事業所	B3000×H3000×R1500	馬蹄形トンネル	φ2400	L内圧5種	201

NO.	施工年度	物件名	発注者	既設管径 (mm)	既設管種	更生管径 (mm)	更生管種	管路延長 (m)
130	2018	H30年度荒川中部農業水利事業 左岸幹線水路補修その3工事	関東農政局荒川中部農業水利事業所	φ1200	HP	φ1100	L内圧5種	12
131	2018	平成30年度三方原用水二期農業水利事業北部幹線水路補修その4工事	関東農政局 三方原用水二期農業水利事業所	W1550×H1300	ボックスカルバート	φ1100	L内圧5種	135
132	2019	令和元年度県営かんがい排水事業相模川右岸2期地区長谷隧道工事	神奈川県 県央地域政総合センター	W2100 H2000	馬蹄形トンネル	φ1800	外圧1種	188
133	2019	新潟中東地区大形東部用水路改修工事第一次工事	新潟県 新潟地域振興局 農林振興部	W1200 H1200	開水路	φ800	内圧5種	241
134	2019	新潟中東地区大形東部用水路改修工事第二次工事	新潟県 新潟地域振興局 農林振興部	W1200 H1200	開水路	φ800	内圧5種	208
135	2019	令和元年度三方原用水二期農業水利事業南部幹線水路改修その1工事 (12号サイホン上流)	関東農政局 三方原用水二期農業水利事業所	W1500 H1500	矩形渠	φ800	L内圧5種	656
136	2019	南長沼地区西南幹線水路第2工区南6号川横断工	北海道開発局	φ1650	推進HP	φ1500	L内圧5種	73
137	2019	草津用水2期地区常盤用水路(その3)工事	滋賀県大津南部農業農村振興事務所	φ1650	HP	φ1350	L内圧5種	386
138	2019	草津用水2期地区第2段送水路第3工区工事	滋賀県大津南部農業農村振興事務所	φ1000	HP	φ800	L内圧5種	77
139	2019	令和元年度かんがい排水(一般) 三方原伊佐見用水支線地区用水路補修1工事	静岡県西部農林事務所	φ1200	HP	φ1000	L内圧5種	398
140	2019	令和元年度かんがい排水三方原篠原用水幹線地区用水路補修1工事	静岡県西部農林事務所	φ1000	HP	φ800	L内圧5種 L内圧4種 内圧5種	491
141	2019	魚野川左岸地区西又川伏越工	北陸農政局	φ1350	コルゲート管	φ1100	L内圧5種	38
142	2019	宗吾北幹線用水路その6工事	印旛沼二期農業水利事業	φ900	RC管、鋼管	φ700	内圧5種	112
143	2020	経営体育成基盤整備大井川用水遊家・家代地区用水路工事(仮称)	静岡県中遠農林事務所	B1100×H1100×R600・φ900	馬蹄形トンネル、HP	φ800	L内圧4種、 内圧4種	60
144	2020	県営かんがい排水事業(保全合理化型) 揖斐川以東第三期地区 第13号用水路工事	岐阜県西濃農林事務所	B1500×H1100	開水路	φ700	内圧4種	233
145	2020	県営かんがい排水事業(保全合理化型) 揖斐川以東第三期地区 第14号用水路工事	岐阜県西濃農林事務所	B1500×H1100	開水路	φ700	内圧4種	246
146	2020	県営かんがい排水事業(保全合理化型) 森原二期地区東幹線第13号用水路工事	岐阜県 岐阜農林事務所	B3800×H1800	開水路	φ900	内圧5種	84
147	2020	草津用水2期地区常盤用水路その7工事参考管割	滋賀県大津南部農業農村振興事務所	φ1650	HP	φ1350	L内圧5種	122
148	2020	和歌山平野農地防災事業六箇井水路(根来排水路)工事	和歌山平野農地防災事業	φ2200	推進	φ2000	L内圧5種	90
149	2020	雁又幹線用水亀岡堰隧道更生工事	宮城県王城寺原補償工事事務所	φ1000	コルゲート管	φ700	内圧5種	48
150	2020	県営地盤沈下対策事業 新潟中東地区大形東部用水路第4次工事	新潟県新潟地域振興局	B1250×H1250 B1200×H1200	開水路、ボックス	φ800	内圧5種	200
151	2021	草津用水2期地区常盤用水路(その8)	滋賀県大津南部農業農村振興事務所	φ1650	推進	φ1350	L内圧5種	911
152	2021	住吉川河川整備工事	和歌山県 那賀振興局	φ2400	推進	φ2200	L内圧5種	24
153	2021	静岡県西部農林事務所 令和3年度かんがい排水(一般) 三方原伊佐見用水幹線掛地区用水路補修1工事	静岡県西部農林事務所	φ1350	管更生	φ1100	L内圧5種	139
154	2021	県営かんがい排水事業(保全合理化型) 揖斐川以東第三期地区 第15号用水路工事	岐阜県西濃農林事務所	W1200×H1100	開水路	φ600 φ700	内圧4種	130
155	2021	県営かんがい排水事業(保全合理化型) 揖斐川以東第三期地区 第16号用水路工事	岐阜県西濃農林事務所	W1200×H1100	開水路	φ600	内圧4種	227
156	2021	県営下長地区農業水路等長寿命化・防災減災事業 馬淵川伏越し部	青森県三八地域県民局	B2200×H1800(馬蹄) B2200×H1400(BOX)	馬蹄渠、BOX	φ900	内圧5種	103
157	2021	旭川農業水利事業旭川左岸幹線用水路(その15)工事	東北農政局	φ1800	HP管	φ1650	L内圧5種	549
158	2022	下長2期地区ストマネ第1号工事	青森県三八地域県民局	B2500×H1550 ~ B2500×H860	ボックスカルバート	φ1200 一部φ700	内圧5種	164
159	2022	【中北農務】楯無堰地区1号水路トンネル補修工事その3	山梨県中北農務事務所	B1500×H1500	ほろ形トンネル	φ1200	L内圧5種	260
160	2022	令和4年度かんがい排水(一般) 三方原庄内用水幹線地区用水路補修1工事	静岡県西部農林事務所	φ1350-SPR補修	HP、SPR	φ1200	L内圧5種	153
161	2022	令和3年度かんがい排水三方原雄踏用水地区用水路補修2工事	静岡県西部農林事務所	φ1000	HP	φ800	L内圧5種 内圧5種	28
162	2022	中遠農林今井田原用水バイパス	静岡県中遠農林事務所	W1200×H1200	ボックスカルバート	φ1000	L内圧5種	46
163	2022	令和4年度 第1号 草津用水2期地区志津用水路その1工事	滋賀県大津南部農業農村振興事務所	φ1000	HP	φ800	L内圧5種	151
164	2023	楯無堰地区1号水路トンネル補修工事その4	山梨県中北農務事務所	W1500-1000×H1400	ほろ形トンネル	φ1200	L内圧5種	360
165	2023	楯無堰地区8号及び10号水路トンネル補修工事	山梨県中北農務事務所	W1400-1000×H1500	ほろ形トンネル	φ1000 φ1200	L内圧5種	170
166	2023	下長2期地区ストマネ第2号工事	青森県三八地域県民局	B2500-H1400~ B2300-H1350	フリウム	φ1200	内圧5種	92



神流川沿岸農業水利事業 児玉幹線改修その7工事



新潟中東地区大形東部用水路 改修工事一次、二次工事



樺戸(二期)農業水利事業徳富ダム 壮志トンネル建設工事

## 道路下横断 施工実績

NO.	施工年度	物件名	発注者	既設管径 (mm)	既設管種	更生管径 (mm)	更生管種	管路延長 (m)
1	2002	湯沢管内維持工事	国土交通省長岡国道事務所	φ2000	コルゲート管	φ1350	外圧2種	31
2	2002	平成14年度広野地区他構造物補修工事	国土交通省磐城国道事務所	φ3500	コルゲート管	φ2400	L3種	83
3	2003	堀之内消費用水導水路工事	国土交通省信濃川川事務所	φ1350	ヒューム管	φ1000	L3種	105
4	2004	山形自動車道酒田地区排水路補修工事(3工区)	日本道路公団東北支社 鶴岡工区事務所	φ2500	コルゲート管	φ1650	外圧1種	159
5	2005	原町管内横断管渠補修工事	国土交通省磐城国道事務所	φ1900	コルゲート管	φ1350	L3種	22
6	2005	原町管内横断管渠補修工事	国土交通省磐城国道事務所	φ1200	コルゲート管	φ900	L3種	46
7	2005	原町管内横断管渠補修工事	国土交通省磐城国道事務所	φ3000	コルゲート管	φ2200	L3種	73
8	2005	原町管内横断管渠補修工事	国土交通省磐城国道事務所	φ2000	コルゲート管	φ1500	L3種	93
9	2005	関越自動車道災害復旧工事KP418.30	日本道路公団北陸支社	φ1500	コルゲート管	φ900	外圧2種	47
10	2005	関越自動車道災害復旧工事KP417.77	日本道路公団北陸支社	φ1500	コルゲート管	φ900	外圧2種	48
11	2005	関越自動車道災害復旧工事KP217.866	日本道路公団北陸支社	φ2500	コルゲート管	φ1800	外圧2種	20
12	2005	関越自動車道災害復旧工事KP226.664	日本道路公団北陸支社	φ2500	コルゲート管	φ1800	外圧2種	92
13	2006	国道178号緊急防災工事	京都府丹後土木事務所	1500	コルゲート管	φ1200	外圧2種	17
14	2006	磐城国道コルゲート管改修工事(No.5)	国土交通省磐城国道事務所	2500	コルゲート管	φ2000	L3種	21
15	2006	一般国道447号線道路改修事業	宮崎県えびの市	1500×1500	ボックスカルバート	φ1200	外圧2種	51
16	2006	磐城国道コルゲート管改修工事(No.34)	国土交通省磐城国道事務所	φ4000・φ2700	コルゲート管	φ2400	L3種	92
17	2006	磐城国道コルゲート管改修工事(No.37)	国土交通省磐城国道事務所	φ1200	コルゲート管	φ1000	外圧2種	28
18	2006	磐城国道コルゲート管改修工事(No.46)	国土交通省磐城国道事務所	φ2500	コルゲート管	φ2000	L3種	25
19	2006	阿武隈川国道下ボックス補強(館矢間地区)	国土交通省仙台河川国道事務所	2500×3000	ボックスカルバート	φ2200	外圧2種	33
20	2007	湯沢町国道17号下排水管	国土交通省長岡工区事務所	φ1500	コルゲート管	φ1200	外圧2種	58
21	2008	管内排水構造物補修その2工事	国土交通省高崎河川国道事務所	φ3000	コルゲート管	φ2600×2	外圧2種	74
22	2008	道路環境整備(側溝整備)工事	千葉県安房地域整備センター	B1600×H1740	ボックスカルバート	φ1000	外圧2種	32
23	2009	湯沢管内維持工事芝原函渠補修工事	北陸地方整備局長岡国道事務所	φ1700	コルゲート管	φ1500	L3種	58
24	2011	一般国道120号椎坂バイパス	群馬県沼田土木事務所	B2000×H3600	ほろ形トンネル	φ1800	外圧2種	55
25	2012	紀の川用水笠田7号トンネル	和歌山河川国道事務所	2R2200	馬蹄形	φ2000	内挿用内圧5種	137
26	2013	紀北東道路堂田川調整池設置他工事	和歌山河川国道事務所	2R2200	馬蹄形	φ2000	内挿用内圧5種	37
27	2015	ヤマハストコース横断コルゲート改修工事	ヤマハ発動機株式会社	φ2500	コルゲート管	φ2200	L-3種	55
28	2016	千葉北部牧の原三丁目、3,4番地宅地整備工事	独立行政法人都市再生機構首都圏ニュータウン本部	W1800×H1550	矩形渠	φ1350	L-3種	132
29	2016	筑瀬地区4号線下工事 / 上三川地区4号線下工事	国土交通省 関東地方整備局 宇都宮国道事務所	φ1000・φ1500	コルゲート管	φ700,1100	外圧2種	89
30	2016	平成28年度中央自動車道コルゲートバイパス補修工事	中日本ハイウェイ・メンテナンス中央株式会社	φ1000	コルゲート管	φ700	外圧2種	57
31	2016	新名神宝塚切畑トンネル工事	西日本高速道路株式会社	W4500×H4000	ボックスカルバート	φ2200	内圧5種	105
32	2017	道路施設施設整備工事(28南東の4)水路改修	東京都	φ1500	コルゲート	φ1100	L3種	17
33	2023	市道白滝線水路改修工事	鴨川市建設経済部都市建設課	φ2500	コルゲート	φ1800	外圧2種	25



管内排水構造物補修その2工事



山形自動車道酒田地区排水路補修工事



平成14年度広野地区他構造物補修工事



関越自動車道災害復旧工事KP217.866

## その他 施工実績

NO.	施工年度	物件名	発注者	既設管径 (mm)	既設管種	更生管径 (mm)	更生管種	管渠延長 (m)
1	2005	東京国際空港A7高速脱出誘導路舗装等工事	国土交通省関東地方整備局	1100×1100	ボックスカルバート	φ800・φ900・φ1000	外圧1種管	103
2	2007	池田市第6次拡張事業配水隧道改良工事	大阪府池田市水道部	B4000×H3800	(馬蹄形)隧道	3250	内挿用内圧5種	93
3	2009	水質浄化施設(412スポット付近)工事	成田国際空港株式会社	φ2600	ヒューム管	700	外圧2種管	222
4	2010	菅野1,2号線配水管改良工事第1工区	山口県企業局 周南工業用水道事務所	φ1500	PC管	φ1000	内圧3種・内圧4種	397
5	2011	周南市菅野1・2号線配水管改良工事(2工区)	山口県企業局 周南工業用水道事務所	φ1500	DCIP、鋼管、PC管	φ1000	内圧3種・4種	440
6	2011	周南市菅野1・2号線配水管改良工事(3工区)	山口県企業局 周南工業用水道事務所	φ1500	鋼管、PC管	φ1000	内圧4種	287
7	2012	東京電力鹿島火力発電所7号系列取放水管	東京電力鹿島火力発電所	φ2200	ヒューム管(推進)	φ1800	内圧3種	257
8	2012	周南市菅野1・2号線配水管改良工事(6工区)	山口県企業局 周南工業用水道事務所	φ1500	鋼管	φ1000	内圧4種	367
9	2014	周南工業用水道 菅野1・2号配水管改良工事(第5工区)	山口県企業局 周南工業用水道事務所	φ1200	PC管	φ900	内圧4種	330
10	2014	南畑隧道補強工事	福岡市水道局	2r=1.8m	馬蹄形	φ1650	内挿用内圧5種	433
11	2014	八代工業用水導水管耐震化工事	熊本県八代工業用水道事務所	φ1100	PC管	φ1000	内挿用内圧5種	854
12	2015	五間堀川河川災害復旧工事(その10)	宮城県仙台土木事務所	φ3000	HP推進管	φ1100×2	内圧5種	110
13	2015	(改良)八代工業用水道導水管強靱化(老朽管更新)その2 工事	熊本県企業局	φ1100	PC管	φ1000	L内圧5種	1306
14	2015	静岡県静岡工業用水道事業送水本線布設替工事 谷津隧道工区	静岡県企業局東部事務所	W1200 H1500	ほろ形トンネル	φ800	内圧2種	706
15	2017	東京国際空港国際線地区構内道路舗装等工事	関東地方整備局東京空港整備事務所	φ1200	鋼管	φ900	外圧2種	56
16	2017	静岡工業用水上坂隧道上流工区	静岡県企業局東部事務所	W2000 H2000	ほろ形トンネル	φ800	内圧2種	83
17	2017	神岡鉱業士第二発電所	神岡鉱業株式会社	B1700×H1701	隧道	φ1500	L内圧5種	554
18	2020	入間(30)誘導路整備工事	防衛省 北関東防衛局	W1750×H1350×H1400	ボックスカルバート	φ1100	外圧2種	550
19	2020	下松市東幹線水路改修工事(第1工区)	山口県下松市	B1600×H1475	隧道	φ1200	L内圧5種	387
20	2021	下松市東幹線水路改修工事(第2工区)	山口県下松市	W1300×H950~1160 B1300×H1450 W1400×H1050 B1400×H1502	ほろ形、開水路	φ1100	L内圧5種	530
21	2021	土樽発電所 導水路改修工事	東京発電株式会社	B1600×H1700×R800 B2200×H2200×R1100	馬蹄、素掘り	φ1500 φ2000	L内圧5種	1495
22	2022	光大寺発電所 導水路トンネル更新工事	信夫山福島電力株式会社	B1642 ×H1717	馬蹄トンネル	φ1500	L内圧5種	1115
23	2022	五井火力発電所 排水路改修工事	株式会社JERA	B3600×H3000-3連	ボックスカルバート	φ2400-3連	内圧5種	908
24	2023	鳥取県水力発電所再整備事業 日野川第一発電所	鳥取企業局	SP1400A/1500A	鋼管	φ1100 φ1200	内圧3・2・1種	208
25	2023	鳥取県水力発電所再整備事業 小鹿第一発電所	鳥取企業局	SP950A/998A	鋼管	φ800	内圧4・3・2・1種	250



東京国際空港A7高速脱出誘導路舗装等工事



池田市第6次拡張事業配水隧道改良工事



静岡県静岡工業用水道事業送水本線布設替工事 谷津隧道工区



静岡工業用水上坂隧道上流工区



土樽発電所 導水路改修工事



信夫山光大寺小水力発電建設工事

## 特殊施工事例1

### 和賀中部農業水利事業右岸導水幹線用水路第2工区(その2)工事 鈴鴨第1サイホン

用途：国営農業用水路

施工目的：既設サイホン管の老朽化の改修工事

**工事概要** 既設の鋼管φ1500内(延長59m 傾斜角44度 落差40m)の改修工事として、FRPM管φ1350(内挿用内圧4、5種)の仕上がりで施工を行った。急傾斜施工のため、鋼製のそり型バンドを装着させたFRPM管と電動ウインチを連結させ、速度制御させながら管布設を行った。

**現場状況**



**施工状況**



## 特殊施工事例2

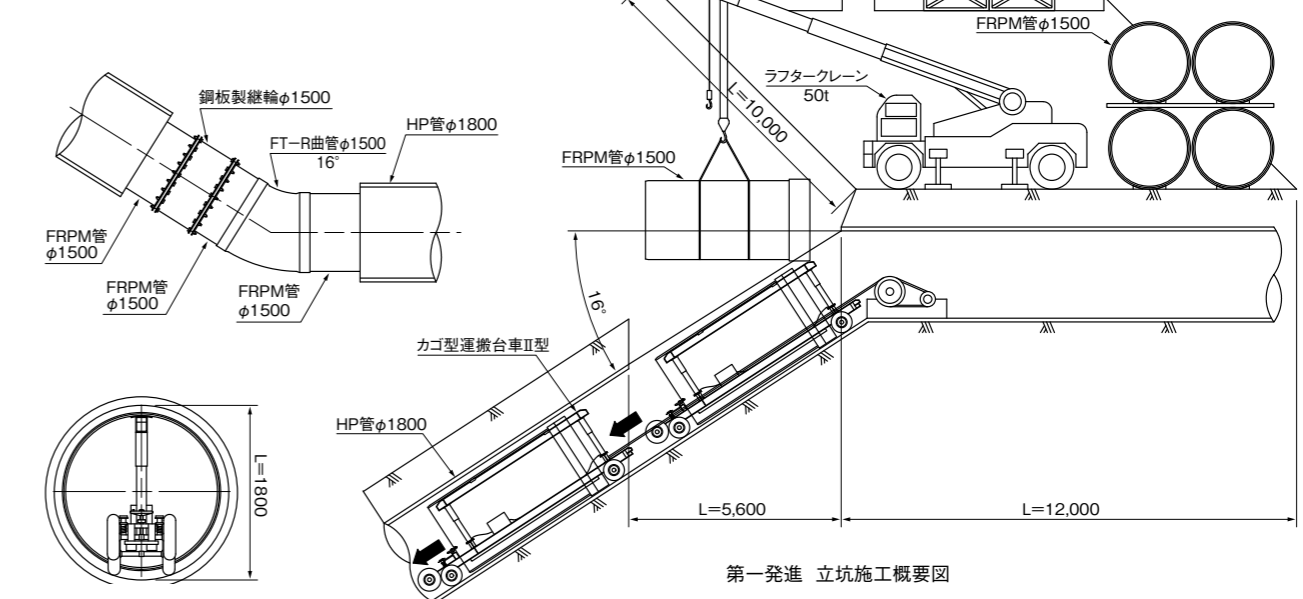
### 基幹水利施設補修事業幹線用水路工事

用途：県営農業用水路

施工目的：ポンプ場から供水タンクまでの圧送鋼管が腐食したため全面改修。

**工事概要**

本地区は急傾斜地(傾斜角16度)施工に当たり上流部にウインチを設け、カゴ型運搬台車を牽引して施工を行った。立坑は下図のように最上流部と屈曲部に2ヶ所設けた。



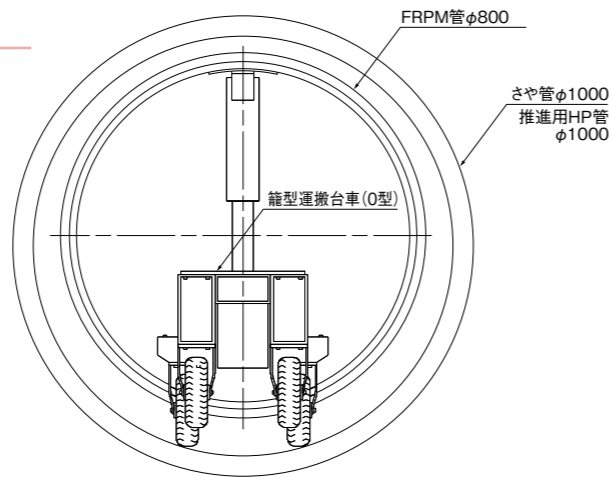
## 特殊施工事例 3

### 芝川浄化事業取水用導水管布設工事

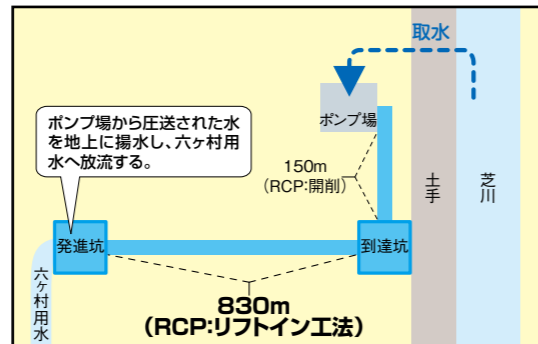
用途：清流ルネッサンスにおける導水管  
 施工目的：推進用内挿管

#### 工事概要

当初設計では推進用铸铁管φ900であったが、铸铁推進管の施工可能延長は200~300m程度であり、発進立坑（深さ8m）が4ヶ所必要であった。推進延長1000mまで可能な推進管φ1000を鞘管とし、その中にリフトイン工法で内挿管φ800を布設した。これにより、発進立坑も1ヶ所で済み、工費縮減と工期短縮が図れた。



#### 概要図



#### 管搬入状況



## 特殊施工事例 4

### 神流川沿岸農業水利事業 児玉幹線改修その7工事

用途：国営農業用水路  
 施工目的：国営神流川沿岸土地改良事業計画に基づき、児玉幹線水路の改修を行う。

#### 工事概要

既設水路RC管φ1200内で仕上がり断面として、FRPM管φ1100(内挿用内圧5種)延長557mの改修工事を行った。縦断的にかなりの蛇行があったにも関わらず、リフトイン工法によって、1サイズダウンの仕上がり断面で、施工が可能となった。

#### FRPM管運搬状況



#### 裏込注入状況



## 特殊施工事例 5

### 管内排水構造物補修その2工事

用途：道路横断補修工  
 施工目的：既設排水管(メタルコルゲート管)の改修事業

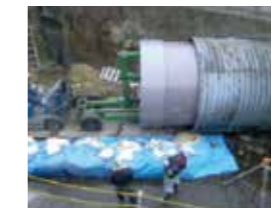
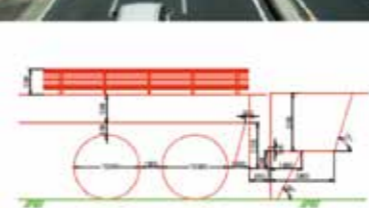
#### 工事概要

既設管(メタルコルゲート管φ3000)の仕上がり断面として、FRPM管φ2600(外圧2種)延長37mを2連配管の改修工事を行った。既設のメタルコルゲート管の異常変形部の補修を行った後、リフトイン工法で改修工事を行った。

#### 現場状況



#### 施工状況



FRPM管運搬

管の接合

仕上がり断面

## 特殊施工事例 6

### 古川地下調節池換気設備工事(その1)

用途：下水道、調節池内清掃時の換気  
 施工目的：本工事は、別途工事で設置予定の送風機により、地下調節池内に給気するため取水施設から調節池上流端まで換気ダクトを設置するものである。

#### 工事概要

地下河川のシールドトンネル内(φ7500 L=1418m)にFRPM管(φ2200 内圧5種)を専用バッテリーカー+カゴ型運搬台車で搬送し、特殊リフターにてセグメント上部に換気ダクトとしてFRPM管を設置した。

#### 施工状況



FRPM管運搬

管揚重状況

FRPM管設置完了