

セキスイ熱膨張耐火材 ファイブロック®

区画貫通用テープ

硬質塩化ビニル管 壁用

国土交通大臣認定品、(財)日本消防設備安全センター認定品

取扱説明書

貫通する防火区画

コンクリート壁
ALC壁、中空壁
片壁(ACドレン管のみ)

製品仕様

品名	品番	厚さ	幅	巻長さ
ファイブロック塩化ビニル管 壁用	TBCZ002	2.25mm	110mm	1.5m



WEB申請はこちらから
<https://www.sekisui.co.jp/fp/>

認定シールおよび認定マークのご案内

弊社では、防火区画貫通部の措置にファイブロック区画貫通措置部材をご使用いただいた場合、国土交通大臣認定を取得していることを示す『認定シール』をご用意しております。また、特定共同住宅等にご使用の場合、(一財)日本消防設備安全センター発行の『認定マーク』または『認定一括プレート』の貼付が必要です。ご請求方法は、1現場ごとに弊社ファイブロックHP経由WEBでの申請、または別紙『認定シール・認定マーク請求書』によるFAX申請にてお願いします。申請内容を確認の上、ご請求枚数の『認定シール、認定マーク』を送付させていただきます。

適用範囲

壁 ●用途/給水管、給湯管、排水管、冷温水管、空調用ドレン排水管、高温排水管

壁/丸穴

ALC・コンクリート(厚75mm以上)

貫通配管種	使用最大配管呼び径	ボイド径/開口寸法	国土交通大臣認定番号	(一財)日本消防設備安全センター性能認定番号	
				共住区画	令8区画
硬質ポリ塩化ビニル管(VP管・HI管)(JIS K 6741, 6742)	100A	150/φ158mm以下	PS060WL-0063	KK 19-117号	
リサイクル硬質ポリ塩化ビニル発泡三層管(RFVP管)(JIS K 9798)			PS060WL-0064		
耐熱性硬質ポリ塩化ビニル管(HT管)(JIS K 6776)	65A	φ210mm以下	PS060WL-0512	KK 22-018号	
空調ドレン用結露防止層付硬質塩化ビニル管(ACドレン管)		φ160mm以下	PS060WL-1073		

※耐熱性硬質ポリ塩化ビニル管(HT管)の呼び径65以上はメーカー規格品の寸法です。

コンクリート(厚100mm以上)

貫通配管種	使用最大配管呼び径	ボイド径/開口寸法	国土交通大臣認定番号	(一財)日本消防設備安全センター性能認定番号	
				共住区画	令8区画
硬質ポリ塩化ビニル管(VP管・HI管)(JIS K 6741, 6742)	150A	200/φ210mm以下	PS060WL-0069	KK 19-119号	RK 19-023号
リサイクル硬質ポリ塩化ビニル発泡三層管(RFVP管)(JIS K 9798)	100A	150/φ158mm以下	PS060WL-0063	KK 19-117号	
空調ドレン用結露防止層付硬質塩化ビニル管(ACドレン管)	50A	100/φ107mm以下	PS060WL-1073	KK 19-111号	
金属強化ポリエチレン管(スーパーエスロメタックス)			PS060WL-0068	KK 19-119号	

中空壁/丸穴

中空壁(厚100mm以上)

貫通配管種	使用最大配管呼び径	開口寸法(管外径+20mm以下)	国土交通大臣認定番号	貫通部埋め戻し方法
硬質ポリ塩化ビニル管(VP管・HI管)(JIS K 6741, 6742)	100A	φ125mm以下	PS060WL-0102	シーリング材*
空調ドレン用結露防止層付硬質塩化ビニル管(ACドレン管)	65A	φ170mm以下	PS060WL-0103	ロックウール+プレート+シーリング材*
		φ110mm以下	PS060WL-1071	シリコン系シーリング材*

※推奨商品: 積水フーラー社製セキスイシリコンシーラント、セキスイシリコンJX

片壁/丸穴

片壁(厚42mm以上)

貫通配管種	使用最大配管呼び径	開口寸法(管外径+20mm以下)	国土交通大臣認定番号	貫通部埋め戻し方法
空調ドレン用結露防止層付硬質塩化ビニル管(ACドレン管)	65A	φ110mm以下	PS060WL-1072	シリコン系シーリング材*

※推奨商品: 積水フーラー社製セキスイシリコンシーラント、セキスイシリコンJX

●詳しくは各認定書・認定書をご確認ください。

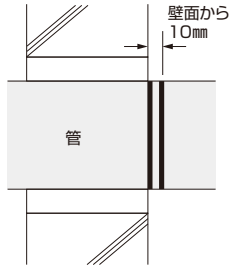
標準施工例 [ALC・コンクリート壁の場合]

1. 開口部の設置

- 配管サイズに応じて適正な占積率となるよう開口部を設けます。

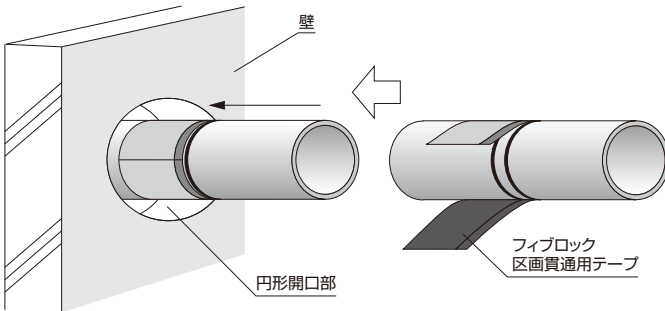
2. フィブロック区画貫通用テープの位置決め

- 現場にて採寸し、配管後に管の壁面と壁面から10mmに位置する部分の2カ所に印をつけます。
(この位置にテープを巻き付けます。)



3. フィブロック区画貫通用テープの巻き付け

- 管表面の埃・汚れを除去します。
 - 管の上から1周巻き付けるのに可能な長さでテープをカットします。
 - 赤帯部分が施工後確認できるよう印部分にテープを巻き付けます。
- ※テープの端が2本線の間にくるように巻き付けてください。
※フィブロック区画貫通用テープは壁のどちら側にはみだしてもかまいません。

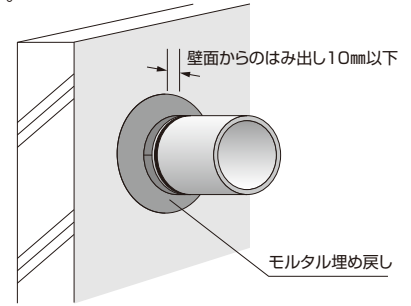


4. 配管

- 配管を支持・固定します。

5. モルタルの埋め戻し

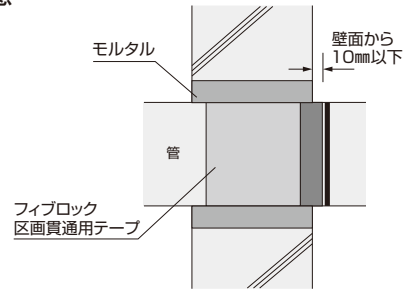
- 開口部をモルタルで埋め戻します。



※フィブロック区画貫通用テープが壁面から数mm~10mm以下出ていることを確認してください。

※壁厚が100mm未満の場合、壁の両側からフィブロック区画貫通用テープがはみ出す場合がありますが耐火性能上全く問題ありません。

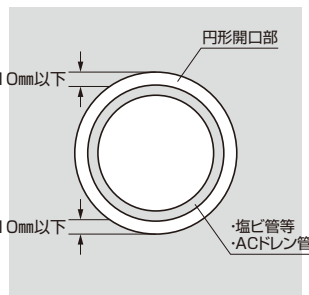
◎施工状態



標準施工例 [中空壁:シーリング材を使用する場合]

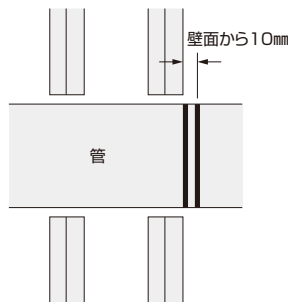
1. 開口部の設置

- 配管サイズに応じて適正な占積率となるよう開口部を設けます。



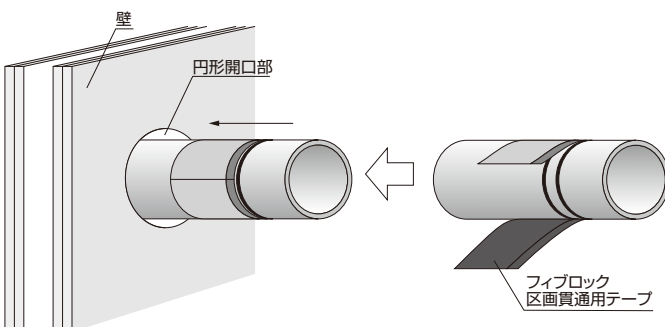
2. フィブロック区画貫通用テープの位置決め

- 現場にて採寸し、配管後に管の壁面と壁面から10mmに位置する部分の2カ所に印をつけます。
(この位置にテープを巻き付けます。)



3. フィブロック区画貫通用テープの巻き付け

- 管表面の埃・汚れを除去します。
 - 管の上から1周巻き付けるのに可能な長さでテープをカットします。
 - 赤帯部分が施工後確認できるよう印部分にテープを巻き付けます。
- ※テープの端が2本線の間にくるように巻き付けてください。
※フィブロック区画貫通用テープは壁のどちら側にはみだしてもかまいません。



4. 配管

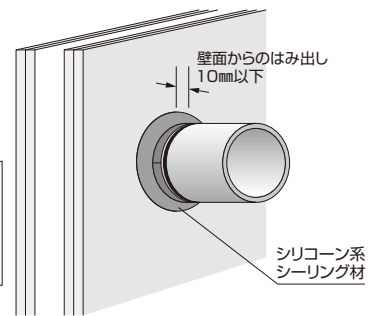
- 配管を支持・固定します。

5. 開口部のシーリング処理

- 壁の両側の隙間部をシリコーン系シーリング材で充填します。

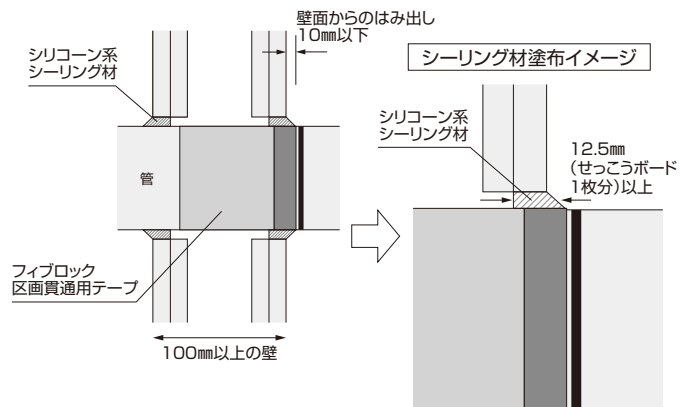
●使用可能なシーリング材

建築用シーリング材(JIS A 5758) シリコーン系
※推奨品:セキスイシリコンシーラント
セキスイシリコンJX



※フィブロック区画貫通用テープが壁面から数mm~10mm以下出ていることを確認してください。

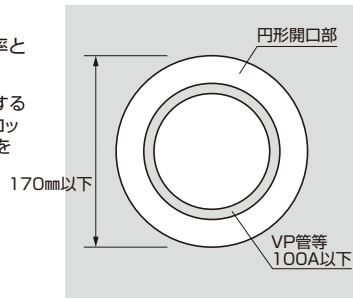
◎施工状態



※フィブロックは壁のどちら側にはみだしてもかまいません。

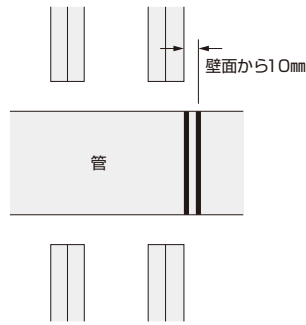
1. 開口部の設置

- 配管サイズに応じて適正な占積率となるよう開口部を設けます。
- ※配管にロックウール保温筒を施工するかロックウール板を巻く場合は各ロックウールの厚みに合わせて開口径を調整してください。



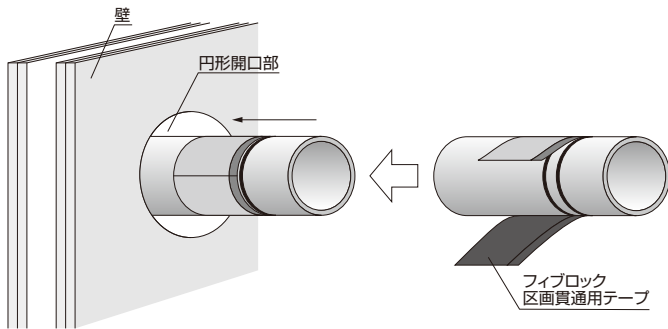
2. フィブロック区画貫通用テープの位置決め

- 現場にて採寸し、配管後に管の壁面と壁面から10mmに位置する部分の2カ所に印をつけます。
- (この位置にテープを巻き付けます。)



3. フィブロック区画貫通用テープの巻き付け

- 管表面の埃・汚れを除去します。
- 管の上から1周巻き付けるのに可能な長さでテープをカットします。
- 赤帯部分が施工後確認できるように印部分にテープを巻き付けます。
- ※テープの端が2本線の間にくるように巻き付けてください。
- ※フィブロック区画貫通用テープは壁のどちら側にはみだしてもかまいません。



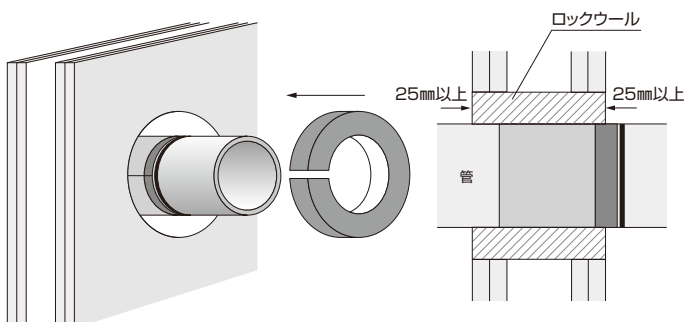
4. 配管

- 配管し、支持・固定します。

5. ロックウールの充填、プレートの貼付

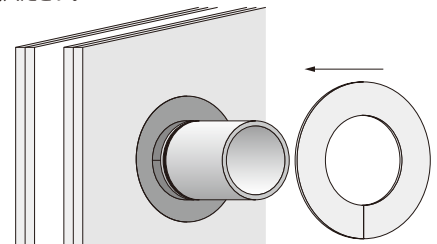
〈以下の作業は壁の両側共、行ってください。〉

- 次の(1)~(3)のいずれかの方法により、管と開口部の間にロックウール(密度40kg/m³以上、幅25mm以上)を隙間が無いように挿入します。
- (1)ロックウール保温筒を配管に施工
- (2)フェルト状ロックウールを配管に巻き付け
- (3)綿状ロックウールを充填



- プレートの片側の離型紙をはずし粘着面をせっこうボードに貼り付けます。

※プレートは硬質ポリ塩化ビニル管 100A用以下、各サイズをご用意ください。

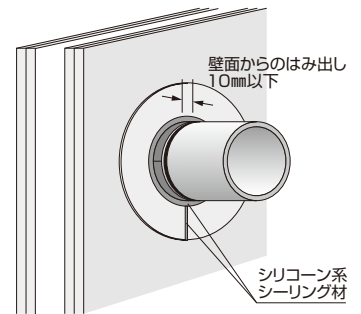


6. 開口部のシーリング処理

- プレートと管の隙間およびプレートの分割部分をシリコン系シーリング材で充填します。

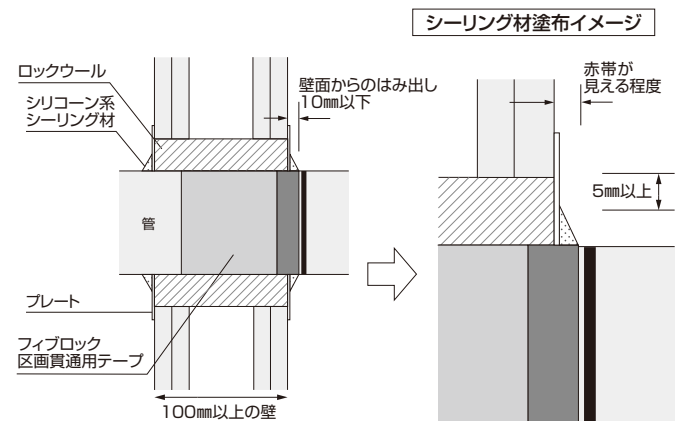
●使用可能なシーリング材

建築用シーリング材(JIS A 5758) シリコン系
※推奨品:セキスイシリコンシーラント セキスイシリコンJX



※フィブロック区画貫通用テープが壁面から数mm~10mm以下出ていることを確認してください。

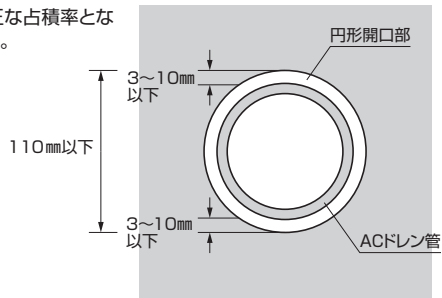
◎施工状態



※フィブロックは壁のどちら側にはみだしてもかまいません。

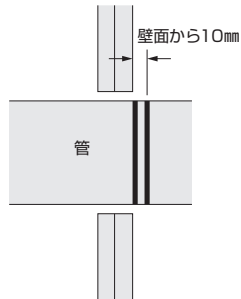
1. 開口部の設置

- 配管サイズに応じて適正な占積率となるよう開口部を設けます。



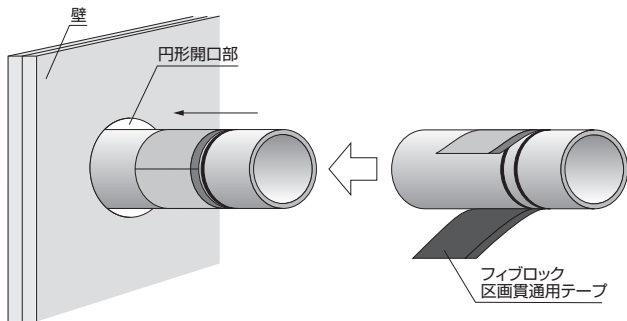
2. フィブロック区画貫通用テープの位置決め

- 現場にて採寸し、配管後に管の壁面と壁面から10mmに位置する部分の2カ所に印をつけます。
(この位置にテープを巻き付けます。)



3. フィブロック区画貫通用テープの巻き付け

- 管表面の埃・汚れを除去します。
 - 管の上から1周巻き付けるのに可能な長さでテープをカットします。
 - 赤帯部分が施工後確認できるように印部分にテープを巻き付けます。
- ※テープの端が2本線の間にくるように巻き付けてください。
※フィブロック区画貫通用テープは壁のどちら側にはみだしてもかまいません。



4. 配管

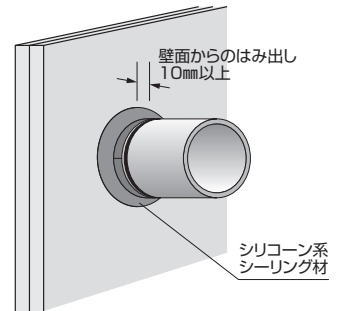
- 配管を支持・固定します。

5. 開口部のシーリング処理

- 壁の両側の隙間部をシリコーン系シーリング材で充填します。

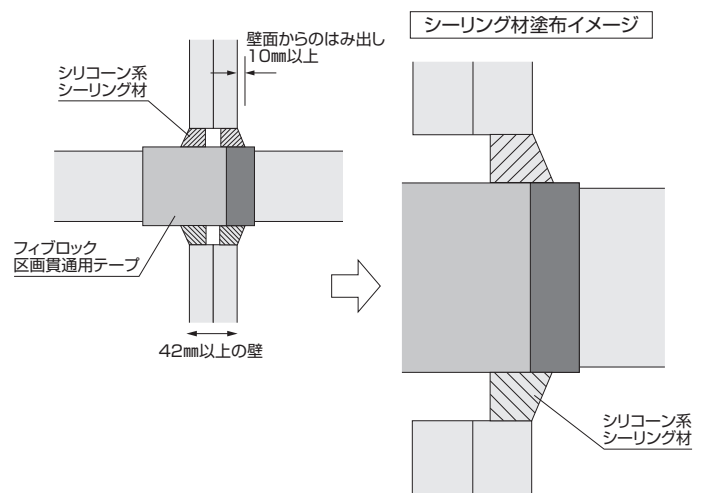
●使用可能なシーリング材

建築用シーリング材 (JIS A 5758)
シリコーン系
※推奨品:セキスイシリコーンシーラント
セキスイシリコーンJX



※フィブロック区画貫通用テープが壁面から数mm~10mm以上出ていることを確認してください。

◎施工状態



※フィブロックは壁のどちら側にはみ出してもかまいません。

⚠ 注意事項

- フィブロックの用途、使用条件の詳細については各認定書・評定書、カタログをご確認ください。
- 水濡れや直射日光、高温下は避けて運搬・保管してください。
- 紫外線や水、薬品等のかかるところ、高温多湿の環境下、結露する場所では使用しないでください。
- フィブロックの帯は壁面及び床スラブ面より規定の長さ以下出すようにしてください。
- 帯の幅は10mmではないので、帯を全部出さないようにしてください。
- 壁用・床用の条件があるものは、用途に合わせてご使用ください。
- 区画貫通部以外の配管露出部に使用しても効力を発揮しません。
- 防火区画貫通について不明な点は、所轄の行政機関へご確認ください。
- フィブロックの幅は規定の寸法となっていますので、幅を変えて使用しないでください。
- 残材や使用後の廃材の処分は、法令及び地方自治体の条例に従ってください。

積水化学工業株式会社 環境・ライフラインカンパニー

エスロンタイムズ on the Web <http://www.eslontimes.com>

東 北 支 店

設備システム営業所 022(217)0608

中 部 支 店

設備システム営業所 052(307)6806

九 州 支 店

設備システム営業所 092(271)1314

東日本支店 建築営業部

東京設備システム営業所 03(6748)6510

関東設備システム営業所 048(646)0160

横 浜 営 業 所 045(311)9115

静 岡 営 業 所 054(275)0720

甲 信 営 業 所 0263(38)1220

東 関 東 営 業 所 043(204)5070

西 日 本 支 店

近畿設備システム営業所 06(6365)4503

中国設備システム営業所 082(224)6251

北 陸 営 業 所 076(231)4245

京 滋 営 業 所 075(662)3418

四 国 営 業 所 087(821)2113

積水化学北海道

建築・ストック営業部 011(737)6330

お客様相談室 03(6748)6480

●お問い合わせは上記各営業所へ

「認定シール」または「評価マーク」のご請求に関しましては、下記方法にてお受けいたします。



WEB申請はこちらから
<https://www.sekisui.co.jp/fp/>

FAX.03(6744)5807

1. ご使用状況

現場名			
施主名			
現場所在地			
規模	階高： 階	延べ面積：	m ²
工事予定日	着工予定： 年 月 日	完了予定：	年 月 日
ゼネコン名			
サブコン名			
工事業名			
ファイブロックご購入店	TEL. () -		

2. 評価マーク／一括プレート・認定シールご請求枚数

評価マークご請求数	
令8区画用	共住区画用
枚	枚

※評価マークは区画貫通部1ヶ所ごとに1枚必要です。

評価一括プレートご請求数	
評価番号	枚数
- 号	枚=棟

※特定共同住宅にご使用の場合は評価マークまたは評価一括プレートをご請求ください。

※評価一括プレートは防火対象物ごとに1枚必要です。

※評価一括プレートご請求の場合は、必ず評価番号をご記入ください。

認定シールご請求数	枚
-----------	---

◆令8・共住区画に該当しない建築基準法上の防火区画での施工時に貼付していただく「認定シール」を別途ご用意しております。
 ※法律上「認定シール」を貼付する義務はありません。

3. 施工のご確認

認定工法に従って施工されたことを
 ご確認の上、こちらへご署名ください。



印

●初めてご使用の場合は、チェックをお願いします。

4. 送付先

貴社名			
所属部署名		ご担当名	
ご住所	〒		
お電話番号	() -	携帯番号	() -
E-mail	@		

※必要事項をご記入の上、FAXにてご請求ください。上記ご送付先に認定シール・評価マーク・評価一括プレートを送付させていただきます。

※現場に送付する場合は現場名も必ずご記入ください。

●お手元に届くまでに数日かかりますので、ご請求はお早めをお願いいたします。

認定シール・評価マークのお問い合わせに関して下記にてお受けいたします。

積水マテリアルソリューションズ株式会社

住宅建材本部 建築・土木営業部 耐火資材営業所

〒103-0023 東京都中央区日本橋本町4-3-6

TEL03(6744)5806 FAX03(6744)5807