

セキスイ熱膨張耐火材 ファイブロック® 区画貫通用テープ さや管・直貫通 壁・床用

取扱説明書

貫通する防火区画

コンクリート壁・床
ALC壁・床
中空壁・片壁

国土交通大臣認定品、(財)日本消防設備安全センター認定品

製品仕様

品名	品番	厚さ	幅	巻長さ
ファイブロック さや管用	TBBZ001	0.66mm	60mm	2.0m



WEB申請はこちらから
<https://www.sekisui.co.jp/fp/>

認定シールおよび認定マークのご案内

弊社では、防火区画貫通部の措置にファイブロック区画貫通措置部材をご使用いただいた場合、国土交通大臣認定を取得していることを示す『認定シール』をご用意しております。また、特定共同住宅等にご使用の場合、(一財)日本消防設備安全センター発行の『認定マーク』または『認定一括プレート』の貼付が必要です。ご請求方法は、1現場ごとに弊社ファイブロックHP経由WEBでの申請、または別紙『認定シール・認定マーク請求書』によるFAX申請にてお願いします。申請内容を確認の上、ご請求枚数の『認定シール、認定マーク等』を送付させていただきます。

適用範囲

床 ●用途/給水管、給湯管、排水管、冷温水管、さや管、ケーブル さや管の使用最大呼び径は36Aです。

ALC・コンクリート(厚100mm以上)

貫通配管種		使用最大配管 呼び径	ボイド径/ 開口寸法	国土交通大臣 認定番号	(一財)日本消防設備安全センター 性能認定番号 共住区画		
さや管 挿入管	架橋ポリエチレン管(JIS K 6769, 6787)	25A	75/ φ80mm以下	PS060FL-0073	KK 19-099号		
	被覆付架橋ポリエチレン管(エスロベックスCV)	20A				PS060FL-0586	KK 24-004号
	金属強化ポリエチレン管(スーパーエスロメタックス)	25A					
直管	被覆付架橋ポリエチレン管(エスロベックスCV)	20A		PS060FL-0206	KK 19-106号		
	保温付ポリブテン管(保温材厚10mm以下)	20A				PS060FL-1085	
	金属強化ポリエチレン管(スーパーエスロメタックス)	25A					

コンクリート(厚150mm以上)

貫通配管種		使用最大配管 呼び径等	ボイド径/ 開口寸法	国土交通大臣 認定番号	(一財)日本消防設備安全センター 性能認定番号 共住区画	令8区画	
さや管 挿入管	架橋ポリエチレン管(JIS K 6769, 6787)	25A	75/ φ80mm以下	PS060FL-0005	KK 19-135号	RK 19-036号	
	ポリブテン管(JIS K 6778, 6792)						PS060FL-0009
	ケーブル	外径30mm以下 4芯以下 (導体総断面積152mm ² 以下)					
直管	架橋ポリエチレン管(JIS K 6769, 6787)	20A		PS060FL-1085	φ160mm以下		
	被覆付架橋ポリエチレン管(エスロベックスCV)	30A					
	ポリブテン管(JIS K 6778, 6792)	20A					
	ケーブル	外径30mm以下 4芯以下 (導体総断面積152mm ² 以下)					
直管	金属強化ポリエチレン管(スーパーエスロメタックス)	25A					

スラブ埋設(サブウェイ)工法 ●用途/給水管、給湯管、排水管、冷温水管、さや管、ケーブル、ガス さや管の使用最大呼び径は36Aです。

ALC・コンクリート壁(厚75mm以上)、コンクリート床(厚100mm以上)

貫通配管種		使用最大配管 呼び径	最大貫通 開口寸法 (さや管外径)	(財)日本消防設備安全センター 性能認定番号 共住区画
さや管 挿入管	架橋ポリエチレン管2本(+ケーブル★)	13A(2本)	42mm以下	KK 19-101号
	架橋ポリエチレン管(JIS K 6769, 6787)(+ケーブル★)	20A		
	ポリブテン管(JIS K 6778, 6792)(+ケーブル★)			
	金属強化ポリエチレン管(スーパーエスロメタックス)(+ケーブル★)	10A(3本)	47mm以下	KK 24-107号
	架橋ポリエチレン管3本(+ケーブル★)	25A		
軟質塩化ビニルライニングステンレス鋼フレキシブル管 (表面材: 軟質ポリ塩化ビニルコンパウンド JIS K 6723) (内 管: 冷間圧延ステンレス鋼板及び鋼帯 JIS K 4305)				

★印のケーブル: KK19-101号 外径6mm以下 3芯以下(導体総断面積0.9mm²以下)、KK24-107号 外径1.2mm以下 1芯 3本以下(導体総断面積0.2mm²以下)

●詳しくは各認定書・認定書をご確認ください。

適用範囲

壁 ●用途／給水管、給湯管、排水管、冷温水管、さや管、ケーブル、ガス さや管の使用最大呼び径は36Aです。

壁／丸穴、矩形

ALC・コンクリート(厚75mm以上)

貫通配管種		使用最大配管	開口寸法	国土交通大臣 認定番号	(一財)日本消防設備安全センター 性能評定番号 共住区画
さや管 挿入管	架橋ポリエチレン管(JIS K 6769, 6787)	20A (3本以下)	矩形: 350mm以下 × 200mm以下	PS060WL-0623	KK 24-016号
	ポリブテン管(JIS K 6778, 6792)	20A			
	軟質塩化ビニルライニング ステンレス鋼フレキシブル管	φ32.3mm	円形: φ200mm以下		

壁／丸穴

ALC・コンクリート(厚75mm以上)

貫通配管種		使用最大配管	ボイド径/ 開口寸法	国土交通大臣 認定番号	(一財)日本消防設備安全センター 性能評定番号 共住区画	
さや管 挿入管	被覆付架橋ポリエチレン管(エスロベックスCV)	20A	75/ φ80mm以下	PS060WL-0587	KK 24-005号	
	金属強化ポリエチレン管(スーパーエスロメタックス)	25A				
	軟質塩化ビニルライニング ステンレス鋼フレキシブル管	φ32.3mm	φ60mm以下	PS060WL-0622	KK 24-015号	
直管	架橋ポリエチレン管(JIS K 6769, 6787) (エスロベックス)	20A (2本以下)	75/ φ80mm以下	PS060WL-0066	KK 19-133号	
	ポリブテン管(JIS K 6778, 6792)					
	被覆付架橋ポリエチレン管(エスロベックスCV)	20A		PS060WL-0065		
	架橋ポリエチレン管(JIS K 6769, 6787)	25A (2本以下)				
	ポリブテン管(JIS K 6778, 6792)					
	金属強化ポリエチレン管(スーパーエスロメタックス)					
	保温付架橋ポリエチレン管(保温厚10mm以下)	20A				PS060WL-0192
	保温付ポリブテン管(保温厚10mm以下)					PS060WL-0207

コンクリート(厚100mm以上)

貫通配管種		使用最大配管 呼び径等	ボイド径/ 開口寸法	国土交通大臣 認定番号	(一財)日本消防設備安全センター 性能評定番号 共住区画	令8区画
さや管 挿入管	架橋ポリエチレン管(JIS K 6769, 6787)	25A	75/ φ80mm以下	PS060WL-0065	KK 19-133号	RK 19-035号
	ポリブテン管(JIS K 6778, 6792)					
	ケーブル	外径30mm以下 4芯以下 (導体総断面積152mm ² 以下)		PS060WL-0003	KK 19-134号	
直管	架橋ポリエチレン管(JIS K 6769, 6787)	20A	75/ φ80mm以下	PS060WL-0065	KK 19-133号	RK 19-035号
	被覆付架橋ポリエチレン管(エスロベックスCV)					
	金属強化ポリエチレン管(スーパーエスロメタックス)	30A		PS060WL-0006	KK 19-134号	
	ポリブテン管(JIS K 6778, 6792)					
ケーブル	外径30mm以下 4芯以下 (導体総断面積152mm ² 以下)					

中空壁／丸穴

中空壁(厚100mm以上)

貫通配管種		使用最大配管 呼び径	開口寸法 (管外径+20mm以下)	国土交通大臣 認定番号	(一財)日本消防設備安全センター 性能評定番号 共住区画
さや管 挿入管	架橋ポリエチレン管2本(+ケーブル★)	13A(2本)	φ50mm以下	PS060WL-0101	KK 19-102号
	架橋ポリエチレン管(JIS K 6769, 6787)	25A			
	ポリブテン管(JIS K 6778, 6792)				
直管	架橋ポリエチレン管(JIS K 6769, 6787)	20A	φ40mm以下	PS060WL-0101	
	被覆付架橋ポリエチレン管(エスロベックスCV)				
	金属強化ポリエチレン管(スーパーエスロメタックス)	25A			
	硬質ポリ塩化ビニル管(VP管)(JIS K 6741, 6742)	30A	φ50mm以下		
ポリブテン管(JIS K 6778, 6792)					

★印のケーブル：外径6mm以下 3芯以下(導体総断面積0.9mm²以下)

※KK19-102号共住区画では、JISA6901 GB-Fに規定する強化せっこうボードを使用します。

※貫通部埋め戻しには、積水フーラー社製セキスイシリコンシーラントを推奨いたします。

●詳しくは各認定書・評定書を確認ください。

片壁(厚42mm以上)

貫通配管種		使用最大配管呼び径	開口寸法 (管外径+10mm以下)	国土交通大臣認定番号
さ や 管 本 巻	架橋ポリエチレン管2本(+ケーブル★)	13A(2本)	φ52mm以下	PS060WL-0470
	架橋ポリエチレン管(JIS K 6769, 6787)	20A		
	ポリブテン管(JIS K 6778, 6792)	25A		
直 管	被覆材付架橋ポリエチレン管(エスロベックスCV)	20A		
	ポリブテン管(JIS K 6778, 6792)	30A		
	架橋ポリエチレン管(JIS K 6769, 6787)	20A		

★印のケーブル: 導体断面積0.75mm²以下(1本あたり)、絶縁体0.6mm以下、シース1.0mm以下

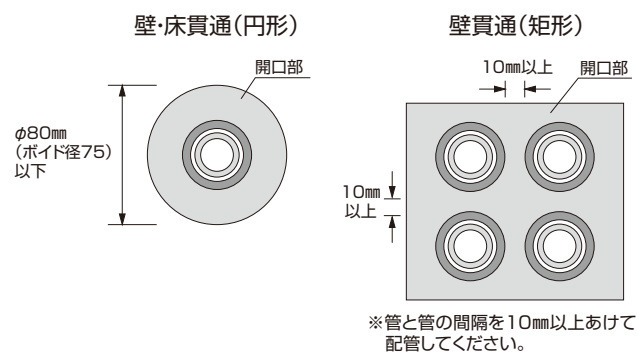
※貫通部埋め戻しには、積水フーラー社製セキスイシリコンシーラントを推奨します。

●詳しくは各認定書・評定書をご確認ください。

標準施工例 [ALC、コンクリートの壁または床の場合]

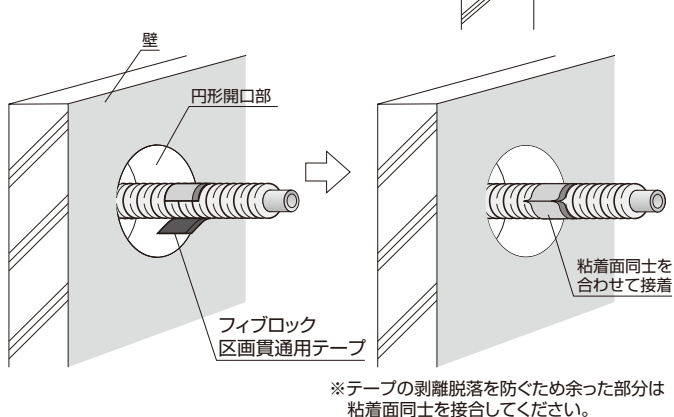
1. 開口部の設置

●配管サイズ・本数に応じて適正な占積率となるよう開口部を設けます。



2. フィブロック区画貫通用テープの巻き付け

- 管表面の埃・汚れを除去します。
- 壁面から10mmの位置に印をつけます。(この位置にテープを巻き付けます。)
- 管の上から1周巻き付けるのに可能な長さでテープをカットします。
- 赤帯部分が施工後確認できるように、印部分にテープを巻き付けます。

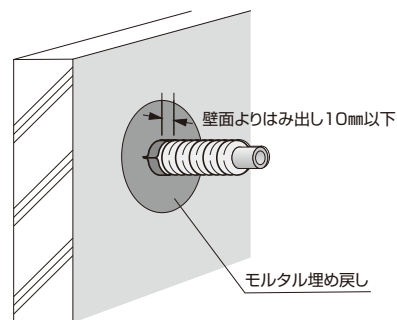


3. 配管

●配管を支持・固定します。

4. モルタルの埋め戻し

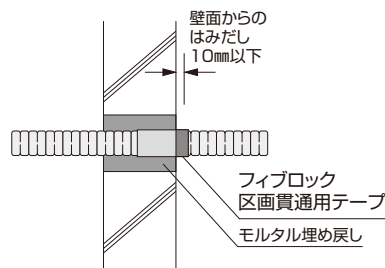
●開口部をモルタルで埋め戻します。



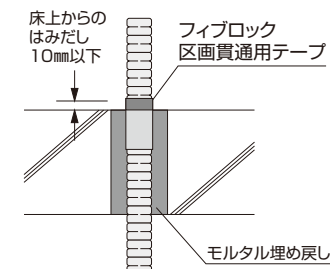
※フィブロック区画貫通用テープが壁・床面から数mm～10mm以下でていることを確認してください。

◎施工状態

壁貫通の場合



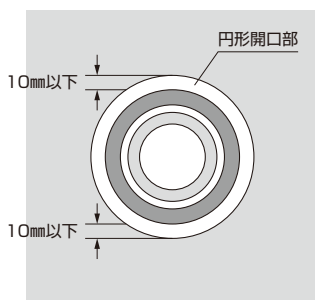
床貫通の場合



標準施工例 [中空壁の場合]

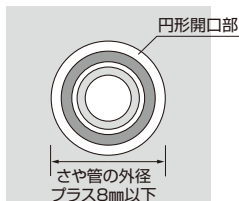
1. 開口部の設置

- 配管サイズに応じて適正な隙間となるよう開口部を設けます。



※開口径は管種により異なります。
P2の適用範囲表をご確認ください。

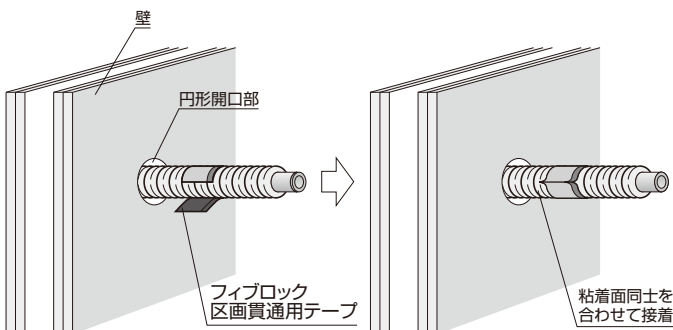
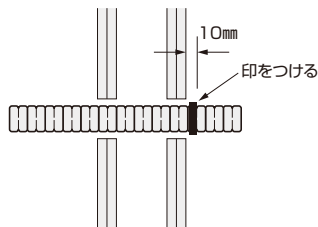
- 共住区画貫通の場合
「さや管の外径プラス8mm以下」となる
ように開口部を設けてください。



2. フィブロック区画貫通用テープの巻き付け

- 管表面の埃・汚れを除去します。
- 壁面から10mmの位置に印をつけます。
(この位置にテープを巻き付けます。)
- 管の上から1周巻き付けるのに可能な
長さでテープをカットします。
- 赤帯部分が施工後確認できるように、
印部分にテープを巻き付けます。

※フィブロック区画貫通用テープは壁の
どちら側にはみだしてもかまいません。



※テープの剥離脱落を防ぐため余った部分は
粘着面同士を接合してください。

3. 配管

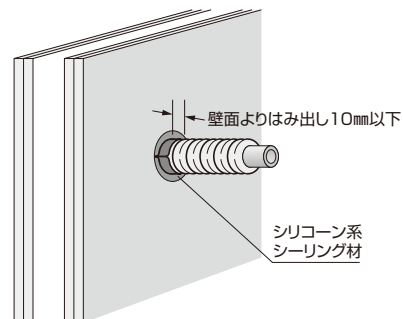
- 配管を支持・固定します。

4. 開口部のシーリング処理

- 壁の両側の隙間部をシリコン系
シーリング材で充填します。

●使用可能なシーリング材

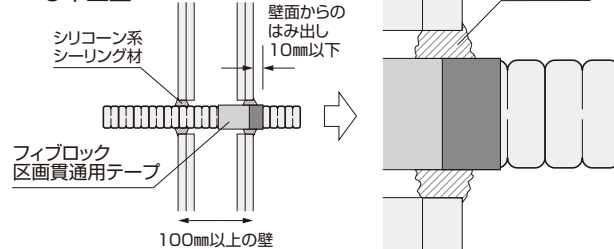
建築用シーリング材(JIS A 5758)
シリコン系
※推奨品:セキスイシリコンシーラント



※フィブロック区画貫通用テープが壁面から
数mm~10mm以下出ていることを確認してください。

◎施工状態

●中空壁



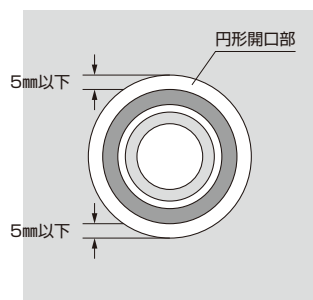
シーリング材充填イメージ

※フィブロック区画貫通用テープは壁のどちら側にはみ出してもかまいません。

標準施工例【片壁の場合】

1. 開口部の設置

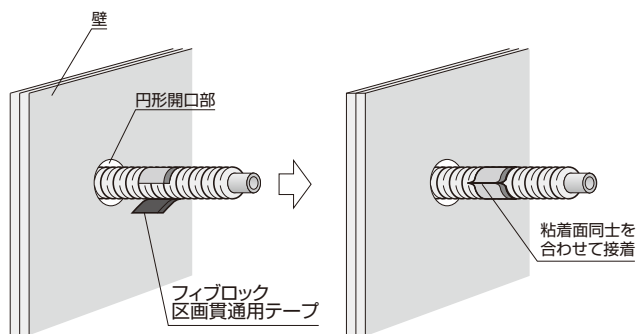
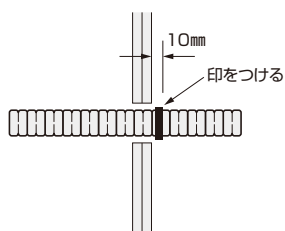
- 配管サイズに応じて適正な隙間となるよう開口部を設けます。



2. フィブロック区画貫通用テープの巻き付け

- 管表面の埃・汚れを除去します。
- 壁面から10mmの位置に印をつけます。(この位置にテープを巻き付けます。)
- 管の上から1周巻き付けるのに可能な長さでテープをカットします。
- 赤帯部分が施工後確認できるように、印部分にテープを巻き付けます。

※フィブロック区画貫通用テープは壁のどちら側にはみだしてもかまいません。



※テープの剥離脱落を防ぐため余った部分は粘着面同士を接合してください。

3. 配管

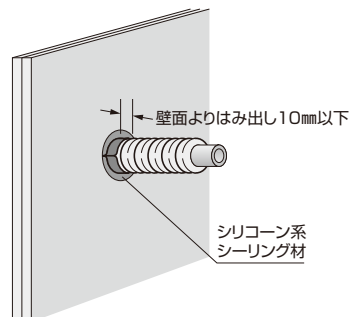
- 配管を支持・固定します。

4. 開口部のシーリング処理

- 壁の両側の隙間部をシリコン系シーリング材で充填します。

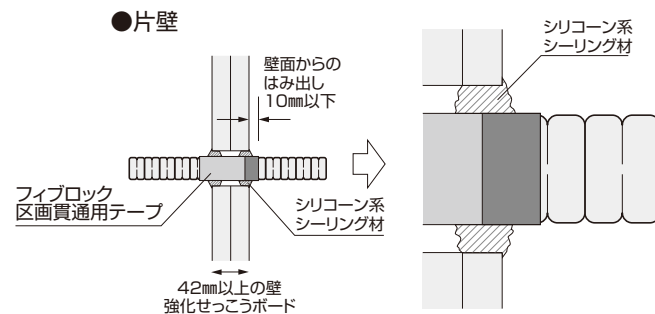
●使用可能なシーリング材

建築用シーリング材 (JIS A 5758)
シリコン系
※推奨品: セキスイシリコンシーラント



※フィブロック区画貫通用テープが壁面から数mm~10mm以下出ていることを確認してください。

◎施工状態

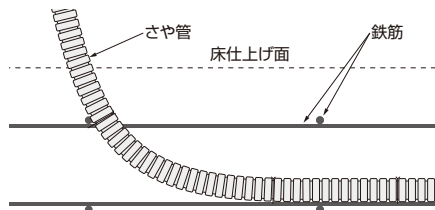


※フィブロック区画貫通用テープは壁のどちら側にはみだしてもかまいません。

標準施工例 [サブウェイ工法の場合]

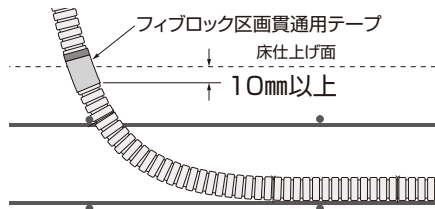
1. さや管の固定

- コンクリート打設時の位置ずれ防止のため、鉄筋等にさや管を確実に固定します。



2. フィブロック区画貫通用テープの巻き付け

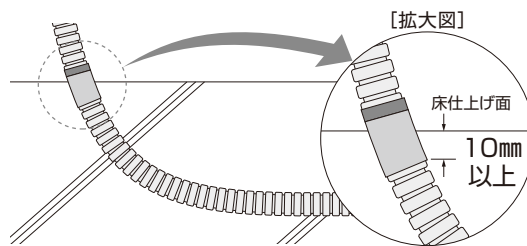
- テープを巻く位置の埃・汚れを除去します。
- 赤帯部分が施工後確認でき、全周が下图のように10mm以上埋まるようにテープを巻きつけます。



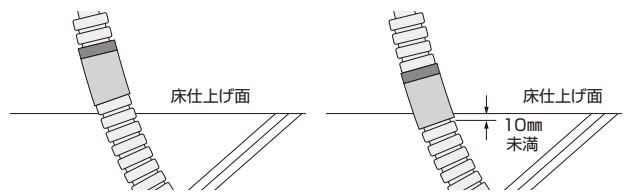
※フィブロック区画貫通用テープは1周以上隙間無く巻き付けてください。

3. コンクリートの打設

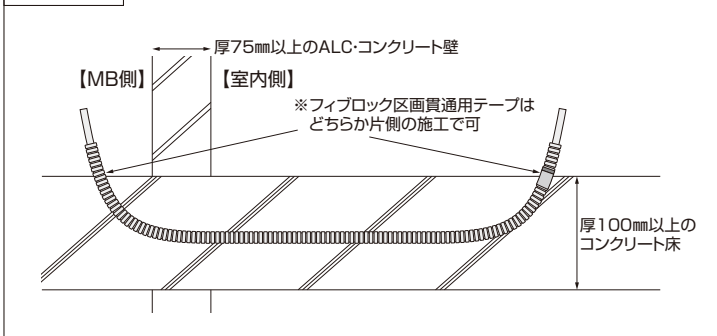
- 床仕上げ面からテープの赤帯部分が確認できるように打設してください。



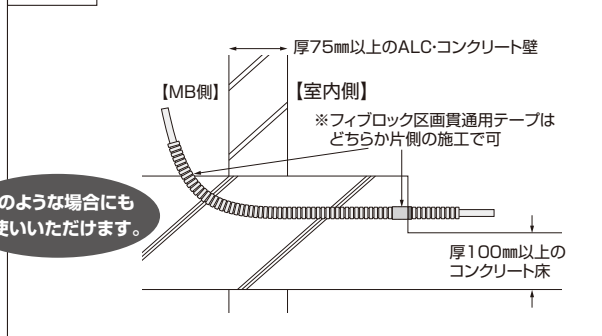
- ✕ ●テープ全体が床面から完全に出ている場合
- ✕ ●テープが床面に10mm未満しか入っていない部分がある場合



標準施工図



施工例



⚠ 注意事項

- フィブロックの用途、使用条件の詳細については各認定書・評定書、カタログをご確認ください。
- 水濡れや直射日光、高温下は避けて運搬・保管してください。
- 紫外線や水、薬品等のかかるところ、高温多湿の環境下、結露する場所では使用しないでください。
- フィブロックの帯は壁面及び床スラブ面より規定の長さ以下出すようにしてください。
- 帯の幅は10mmではないので、帯を全部出さないようにしてください。
- 壁用・床用の条件があるものは、用途に合わせてご使用ください。
- 区画貫通部以外の配管露出部に使用しても効力を発揮しません。
- 防火区画貫通について不明な点は、所轄の行政機関へご確認ください。
- フィブロックの幅は規定の寸法となっていますので、幅を変えて使用しないでください。
- 残材や使用後の廃材の処分は、法令及び地方自治体の条例に従ってください。

積水化学工業株式会社 環境・ライフラインカンパニー

エスロントイムズ on the Web <http://www.eslontimes.com>

東北支店	中部支店	九州支店
設備システム営業所 022(217)0608	設備システム営業所 052(307)6806	設備システム営業所 092(271)1314
東日本支店 建築営業部	西日本支店	積水化学北海道
東京設備システム営業所 03(6748)6510	近畿設備システム営業所 06(6365)4503	建築・ストック営業部 011(737)6330
関東設備システム営業所 048(646)0160	中国設備システム営業所 082(224)6251	
横浜営業所 045(311)9115	北陸営業所 076(231)4245	
静岡営業所 054(275)0720	京滋営業所 075(662)3418	
甲信営業所 0263(38)1220	四国営業所 087(821)2113	
東関東営業所 043(204)5070		

お客様相談室 03(6748)6480

- お問い合わせは上記各営業所へ



WEB申請はこちらから
<https://www.sekisui.co.jp/fp/>

FAX.03(6744)5807

1. ご使用状況

現場名			
施主名			
現場所在地			
規模	階高: 階	延べ面積: m ²	
工事予定日	着工予定: 年 月 日	完了予定: 年 月 日	
ゼネコン名			
サブコン名			
工事業業者名			
ファイブロックご購入店	TEL. () -		

2. 評定マーク／一括プレート・認定シールご請求枚数

ご使用箇所	貫通穴形状	評定マークご請求数	
		令8区画用	共住区画用
壁	円形	枚	枚
	矩形	/	
床	円形	枚	枚

評定一括プレートご請求数	
評定番号	枚数
- 号	枚=棟

※特定共同住宅にご使用の場合は評定マークまたは評定一括プレートをご請求ください。
 ※評定一括プレートは防火対象物ごとに1枚必要です。
 ※評定一括プレートご請求の場合は、必ず評定番号をご記入ください。

※評定マークは区画貫通部1ヶ所ごとに1枚必要です。

認定シールご請求数	枚
-----------	---

◆令8・共住区画に該当しない建築基準法上の防火区画での施工時に貼付していただく「認定シール」を別途ご用意しております。
 ※法律上「認定シール」を貼付する義務はありません。

3. 施工のご確認

認定工法に従って施工されたことをご確認の上、こちらへご署名ください。



印

●初めてご使用の場合は、チェックをお願いします。

4. 送付先

貴社名			
所属部署名		ご担当名	
ご住所	〒		
お電話番号	() -	携帯番号	() -
E-mail	@		

※必要事項をご記入の上、FAXにてご請求ください。上記ご送付先に認定シール・評定マーク・評定一括プレートを送付させていただきます。
 ※現場に送付する場合は現場名も必ずご記入ください。

●お手元に届くまでに数日かかりますので、ご請求はお早めをお願いいたします。

認定シール・評定マークのお問い合わせに関して下記にてお受けいたします。

積水マテリアルソリューションズ株式会社

耐火資材営業所

〒103-0023 東京都中央区日本橋本町4-3-6

TEL03(6744)5806 FAX03(6744)5807