

# ファイブロック®

区画貫通用テープ

エスロハイパーAW 呼び径200以下用

国土交通大臣認定品

### 取扱説明書

貫通する防火区画

コンクリート壁・床  
ALC壁・床  
中空壁・片壁

#### 製品仕様

品名	品番	厚さ	幅	巻長さ
ファイブロック エスロハイパーAW 呼び径200以下用	FIBCH2H	2.5mm	90mm	1.0m (2枚)



WEB申請はこちらから  
<https://www.sekisui.co.jp/fp/>

#### 国土交通大臣認定シールのご案内

弊社では、防火区画貫通部の措置にファイブロックケーブル区画貫通措置部材をご使用いただいた場合、国土交通大臣認定を取得していることを示す「認定シール」をご用意しております。ご請求方法は、1現場ごとに弊社ファイブロックHP経由WEBでの申請または別紙「認定シール請求書」によるFAX申請にてお願い致します。申請内容を確認の上、ご請求枚数の「認定シール」を送付させていただきます。

#### 適用範囲

##### 床

##### ALC・コンクリート(厚100mm以上)

貫通配管種	使用最大配管 呼び径	ボイド径/開口寸法	国土交通大臣認定番号
給水用高密度ポリエチレン管 (エスロハイパー AW)	200(2周以上巻)	300/φ311mm以下	PS060FL-0720
	200(被覆材使用)	φ340mm以下	PS060FL-0960
空調配管用高性能ポリエチレン管 (クウチョウハイパーCH)	200(被覆材使用)	φ340mm以下	PS060FL-0796

\*エスロハイパーAWを管のみで貫通する場合はファイブロックを2周以上巻きます。  
\*管外面に被覆材を使用する場合はグラスウール32K以上 厚さ40mm以下を使用。

##### コンクリート(厚200mm以上)

貫通配管種	使用最大配管 呼び径	ボイド径/開口寸法	国土交通大臣認定番号
硬質ポリ塩化ビニル管(VP) 耐衝撃性硬質ポリ塩化ビニル管(HIVP) 耐熱性硬質ポリ塩化ビニル管(HT)	200(2周以上巻)	300/φ311mm以下	PS060FL-0830

\*ファイブロックを2周以上巻きます。

##### 壁

##### ALC・コンクリート(厚100mm以上)

貫通配管種	使用最大配管 呼び径	ボイド径/開口寸法	国土交通大臣認定番号
給水用高密度ポリエチレン管 (エスロハイパー AW)	200(被覆材使用)	350/φ362mm以下	PS060WL-0935
空調配管用高性能ポリエチレン管 (クウチョウハイパーCH)		φ340mm以下	PS060WL-0794

\*管外面には被覆材(グラスウール32K以上 厚さ40mm以下)を使用。

##### 中空壁(厚100mm以上)

貫通配管種	使用最大配管 呼び径	開口寸法	国土交通大臣認定番号
給水用高密度ポリエチレン管 (エスロハイパー AW)	200(被覆材使用)	φ320mm以下	PS060WL-0817
空調配管用高性能ポリエチレン管 (クウチョウハイパーCH)			PS060WL-0795

\*管外面には被覆材(グラスウール32K 厚さ40mm以下)を使用。

\*貫通部埋め戻しには、建築用シリコン系シーリング材(JIS A 5758)を使用。(推奨品:積水フーラー社製セキスイシリコンシーラント)

##### 片壁(厚42mm以上)

貫通配管種	使用最大配管 呼び径	開口寸法	国土交通大臣認定番号
給水用高密度ポリエチレン管 (エスロハイパー AW)	200(被覆材使用)	φ320mm以下	PS060WL-0816
空調配管用高性能ポリエチレン管 (クウチョウハイパーCH)			PS060WL-0793

\*管外面には被覆材(グラスウール32K 厚さ40mm以下)を使用。

\*貫通部埋め戻しには、建築用シリコン系シーリング材(JIS A 5758)を使用。(推奨品:積水フーラー社製セキスイシリコンシーラント)

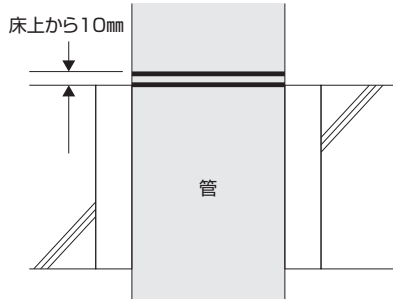
●詳しくは各認定書・評定書をご確認ください。

### 1. 開口部の設置

- エスロハイパーAW、VP管等が貫通する場所に配管サイズに応じて適正な占積率となるよう開口部を設けます。

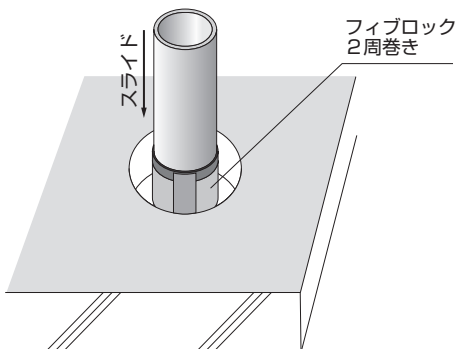
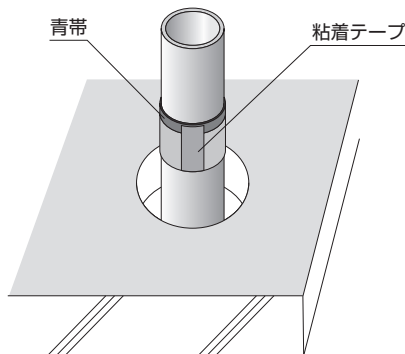
### 2. フィブロック区画貫通用テープの位置決め

- 現場にて採寸し、配管後に管の床面と床面から10mmに位置する部分の2か所に印をつけます。(この位置にテープを巻き付けます。)

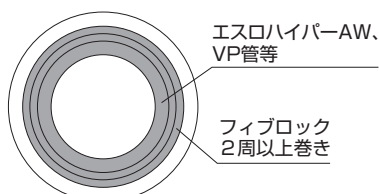


### 3. フィブロックの巻き付け

- 表面の埃・汚れを除去します。
- エスロハイパーAW、VP管等の上から2周以上巻き付けるのに可能な長さにフィブロックをカットします。(継ぎ足して使用することもできます。)
- 青帯部分が施工後確認できるように、フィブロックを管に巻き付け、粘着テープで固定します。(フィブロックの端部は突き付け・オーバーラップのどちらでも施工が可能です。) オーバーラップする際はすき間の無いようご注意ください。
- 青帯が床面から0mm～10mm以下のはみ出し量となるようにフィブロックをスライドさせてください。

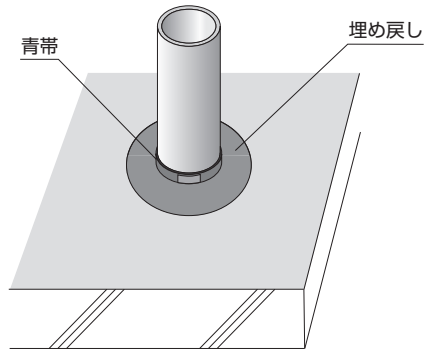


#### ◆ フィブロックの巻き付け状態



### 4. モルタル充填

- 管と開口部の隙間をモルタルで充填します。



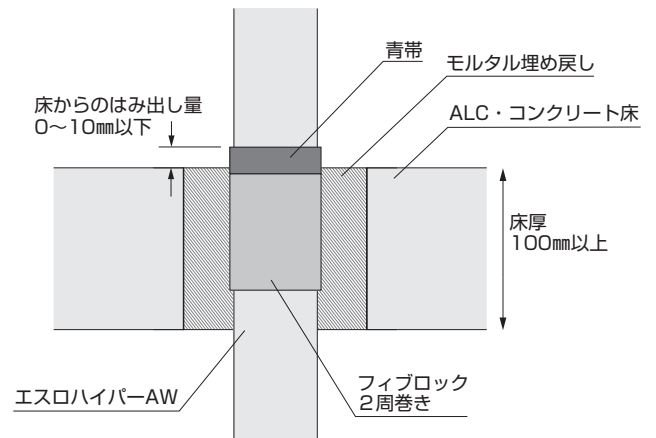
#### ポイント

- ※フィブロックの青帯部分が床面から0mm～10mm以下出ていることを確認してください。

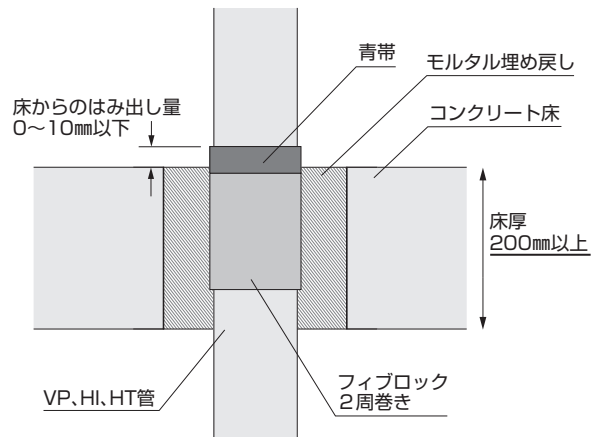
### ◎ 施工状態

#### 【ALC・コンクリート床の場合】

##### ●エスロハイパーAW



##### ●VP、HI、HT管

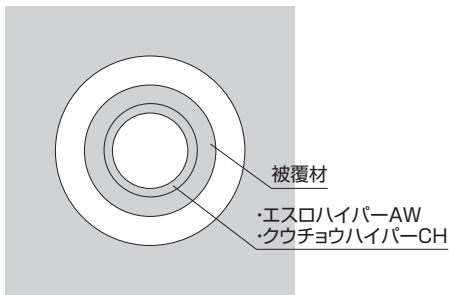


#### ポイント

- ※フィブロックの青帯部分は床面側に規定量出してください。
- ※フィブロックは2周以上巻きつけてください。

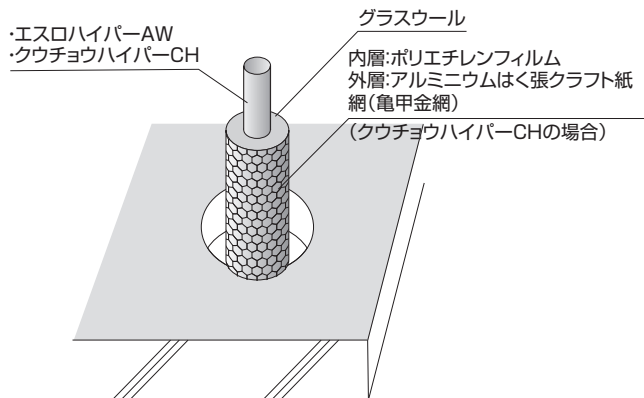
### 1. 開口部の設置

- エスロハイパーAW、クウチョウハイパーCH管及び被覆材が貫通する場所に配管サイズに応じて適正な占積率となるよう開口部を設けます。



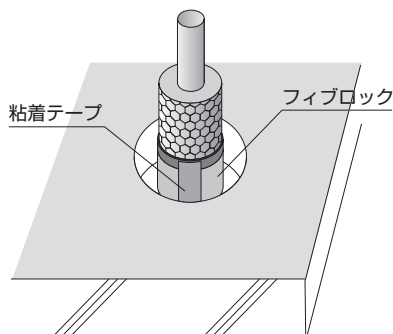
### 2. 被覆材の取付

- 管外面に被覆材(グラスウール)を巻き付ける。  
(グラスウールは筒状のものを使用しても良い。密度は32K以上のものを使用する。また、板状のグラスウールを巻く際は0.5mm以上の鉄線を使用すること。)
- クウチョウハイパーCHの場合グラスウールの上から内層:ポリエチレンフィルム外層:アルミニウムはく張クラフト紙を巻く。その上から網(亀甲金網)を巻き固定する。



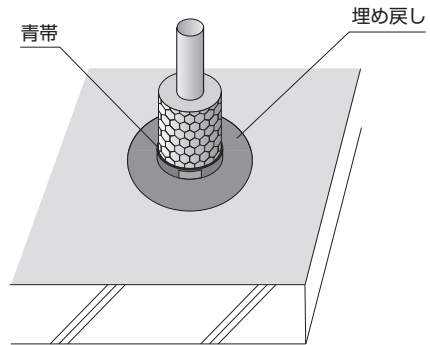
### 3. フィブロックの巻き付け

- 表面の埃・汚れを除去します。
- 被覆材の上から1周巻き付けるのに可能な長さにフィブロックをカットします。
- 青帯部分が施工後確認できるように、フィブロックを巻き付け、粘着テープで固定します。(フィブロックの端部は突き付け・オーバーラップのどちらでも施工が可能です。)オーバーラップする際はすき間の無いようにご注意ください。
- 青帯が床面から0mm~10mm以下のはみ出し量となるようにフィブロックを設置する。



### 4. モルタル充填

- 管+被覆材と開口部の隙間をモルタルで充填します。

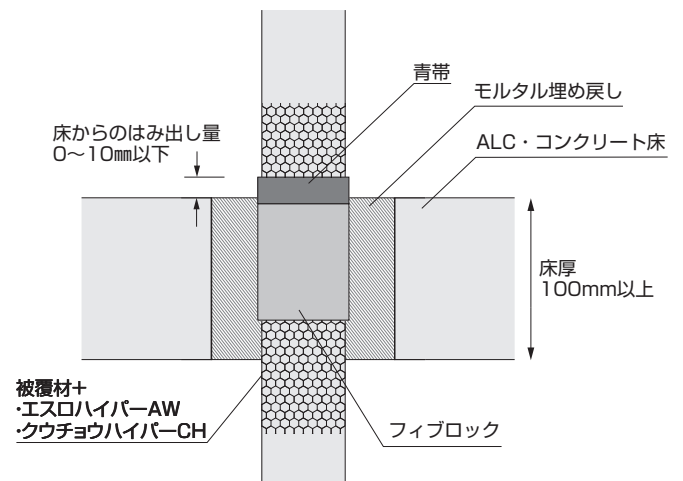


#### ポイント

※フィブロックの青帯部分が床面から0mm~10mm以下出ていることを確認してください。

### ◎施工状態

[ALC・コンクリート床の場合]

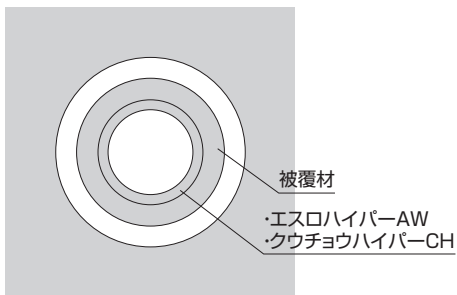


#### ポイント

※フィブロックの青帯部分は床面側に0mm~10mm以下出してください。

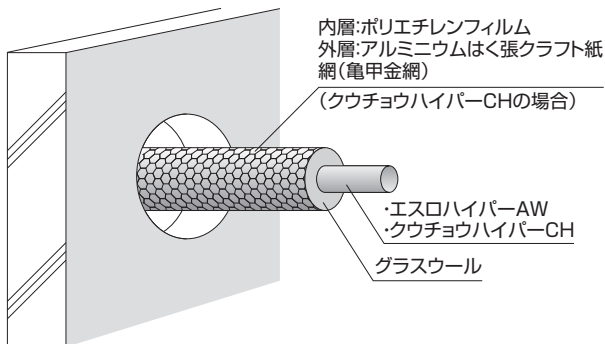
### 1. 開口部の設置

- エスロハイパーAW、クウチョウハイパーCH管及び被覆材が貫通する場所に配管サイズに応じて適正な占積率となるよう開口部を設けます。



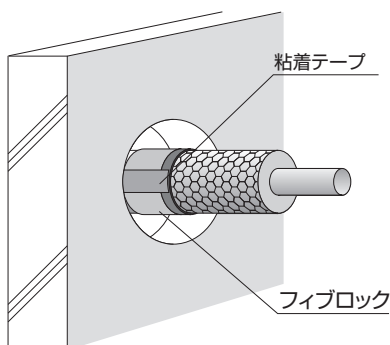
### 2. 被覆材の取付

- 管外面に被覆材(グラスウール)を巻き付ける。  
(グラスウールは筒状のものを使用しても良い。密度は32K以上のものを使用する。また、板状のグラスウールを巻く際は0.5mm以上の鉄線を使用すること。)
- クウチョウハイパーCHの場合はグラスウールの上から内層:ポリエチレンフィルム外層:アルミニウムはく張クラフト紙を巻く。  
その上から網(亀甲金網)を巻き固定する。



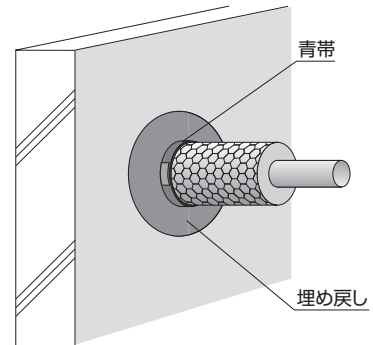
### 3. フィブロックの巻き付け

- 表面の埃・汚れを除去します。
- 被覆材の上から1周巻き付けるのに可能な長さにフィブロックをカットします。
- 青帯部分が施工後確認できるように、フィブロックを巻き付け、粘着テープで固定します。(フィブロックの端部は突き付け・オーバーラップのどちらでも施工が可能です。) オーバーラップする際はすき間の無いようご注意ください。
- 青帯が壁面から5mm~10mm以下のはみ出し量となるようにフィブロックを設置する。



### 4. モルタル充填

- 管+被覆材と開口部の隙間をモルタルで充填します。

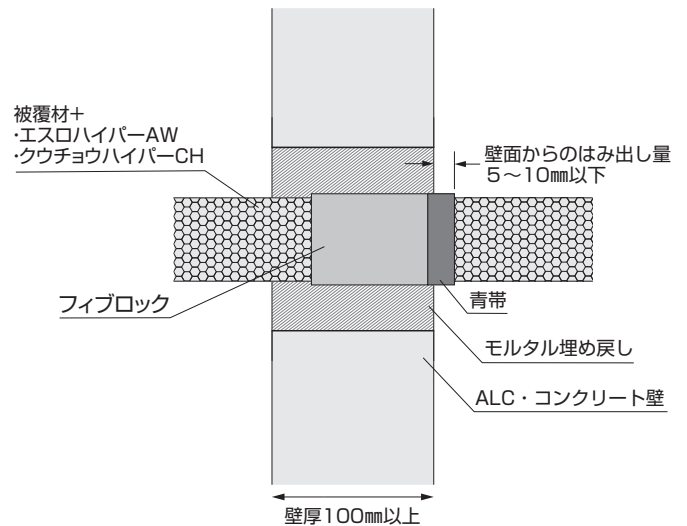


#### ポイント

※フィブロックの青帯部分が壁から5mm~10mm以下出ていることを確認してください。

#### ◎施工状態

【ALC、コンクリートの場合】

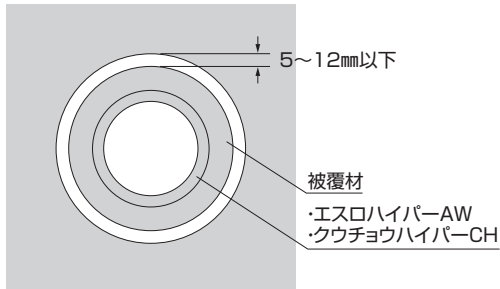


#### ポイント

※フィブロックの青帯は壁のどちら側にはみ出してもかまいません。

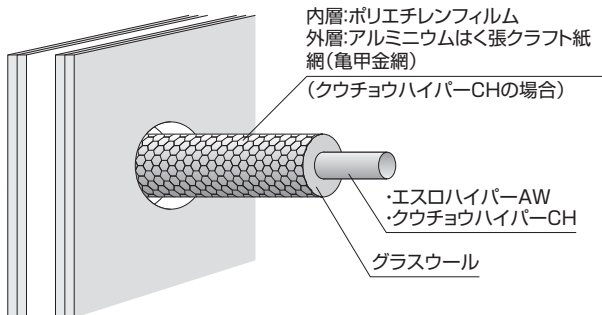
### 1. 開口部の設置

- エスロハイパーAW、クウチョウハイパーCH管及び被覆材が貫通する場所に配管サイズに応じて適正な占積率となるよう開口部を設けます。
- 貫通する管、保温材厚との隙間は5mm～12mm以内とする。



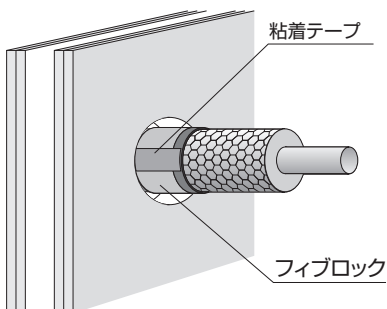
### 2. 被覆材の取付

- 管外面に被覆材(グラスウール)を巻き付ける。  
(グラスウールは筒状のものを使用しても良い。密度は32K以上のものを使用する。また、板状のグラスウールを巻く際0.5mm以上の鉄線を使用すること。)
- クウチョウハイパーCHの場合はグラスウールの上から内層:ポリエチレンフィルム外層:アルミニウムはく張クラフト紙を巻く。その上から網(亀甲金網)を巻き固定する。



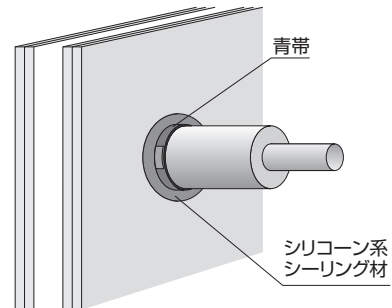
### 3. フィブロックの巻き付け

- 表面の埃・汚れを除去します。
- 被覆材の上から1周巻き付けるのに可能な長さでフィブロックをカットします。
- 青帯部分が施工後確認できるように、フィブロックを巻き付け、粘着テープで固定します。(フィブロックの端部は突き付け・オーバーラップのどちらでも施工が可能です。)オーバーラップする際はすき間の無いようにご注意ください。
- 青帯が壁面から5mm～15mm以下のはみ出し量となるようにフィブロックを設置する。



### 4. 開口部のシーリング処理

- 管+被覆材と開口部の隙間をシリコン系シーリング材にて壁の表裏両面に充填します。



#### ● 使用可能なシーリング材

建築用シーリング材(JIS A 5758)  
シリコン系

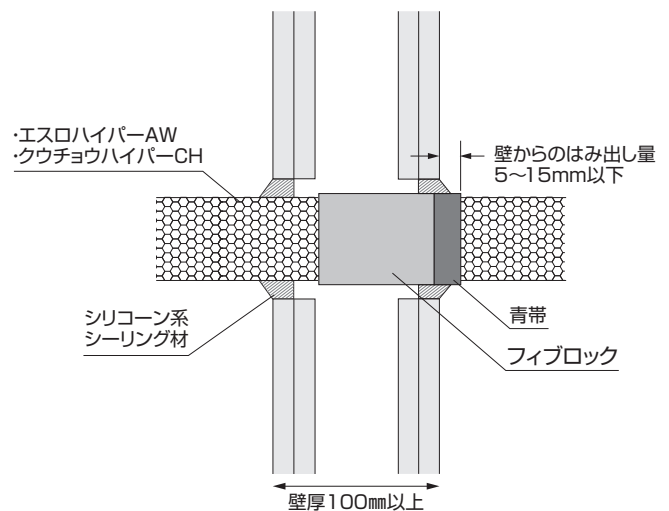
※推奨品:セキスイシリコンシーラント

#### ポイント

※フィブロックの青帯部分が壁から5mm～15mm以下出ていることを確認してください。

### ◎ 施工状態

#### 【中空壁の場合】

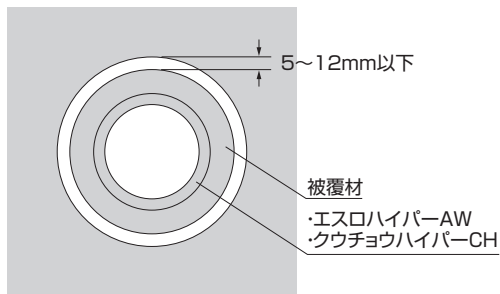


#### ポイント

※フィブロックの青帯は壁のどちら側にはみ出してもかまいません。

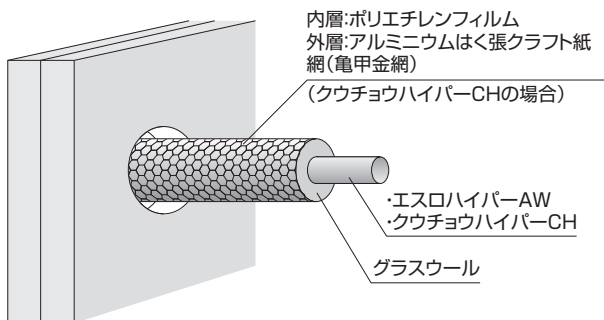
### 1. 開口部の設置

- エスロハイパーAW、クウチョウハイパーCH管及び被覆材が貫通する場所に配管サイズに応じて適正な占積率となるよう開口部を設けます。
- 貫通する管、保温材厚との隙間は5mm～12mm以内とする。



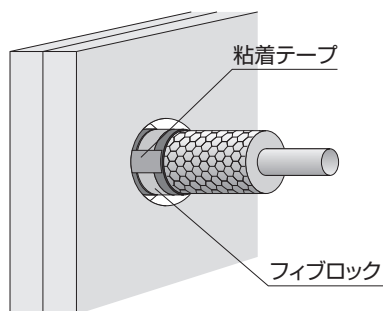
### 2. 被覆材の取付

- 管外面に被覆材(グラスウール)を巻き付ける。  
(グラスウールは筒状のものを使用しても良い。密度は32K以上のものを使用する。また、板状のグラスウールを巻く際は0.5mm以上の鉄線を使用すること。)
- クウチョウハイパーCHの場合はグラスウールの上から内層:ポリエチレンフィルム外層:アルミニウムはく張クラフト紙(亀甲金網)を巻く。  
その上から網(亀甲金網)を巻き固定する。



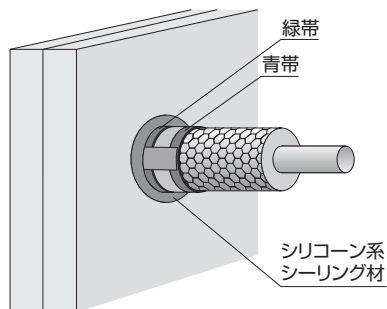
### 3. フィブロックの巻き付け

- 表面の埃・汚れを除去します。
- 被覆材の上から1周巻き付けるのに可能な長さにフィブロックをカットします。
- 緑帯部分が施工後確認できるように、フィブロックを巻き付け、粘着テープで固定します。(フィブロックの端部は突き付け・オーバーラップのどちらでも施工が可能です。)オーバーラップする際はすき間の無いようにご注意ください。
- 緑帯がある側が壁面から20mm～29mm以下のはみ出し量となるようにフィブロックを設置する。



### 4. 開口部のシーリング処理

- 管+被覆材と開口部の隙間をシリコン系シーリング材にて壁の表裏両面に充填します。



#### ●使用可能なシーリング材

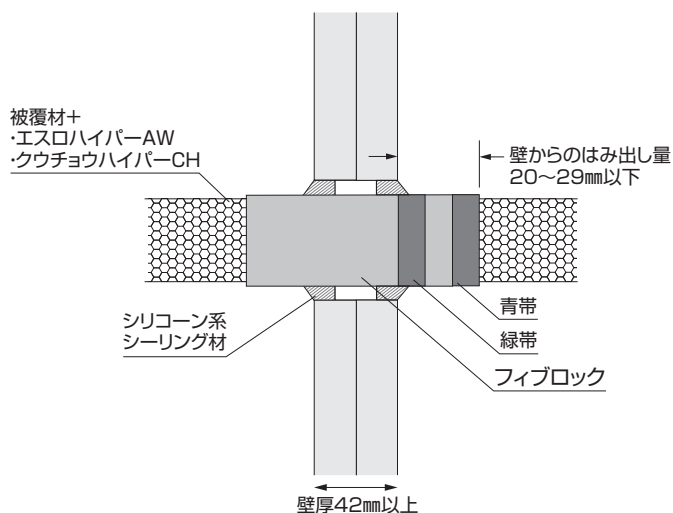
建築用シーリング材(JIS A 5758)  
シリコン系  
※推奨品:セキスイシリコンシーラント

#### ポイント

※フィブロックの緑帯部分が壁から20mm～29mm以下出ていることを確認してください。

### ◎施工状態

#### [片壁の場合]



#### ポイント

※フィブロックの緑帯は壁のどちら側にはみ出してもかまいません。

## ⚠ 注意事項

- フィブロックの用途、使用条件の詳細については各認定書・評定書、カタログをご確認ください。
- 水濡れや直射日光、高温下は避けて運搬・保管してください。
- 紫外線や水、薬品等のかかるところ、高温多湿の環境下、結露する場所では使用しないでください。
- フィブロックの帯は壁面及び床スラブ面より規程の長さ以下出すようにしてください。
- 帯の幅は10mmではないので、帯を全部出さないようにしてください。
- 壁用・床用の条件があるものは、用途に合わせてご使用ください。
- 区画貫通部以外の配管露出部に使用しても効力を発揮しません。
- 防火区画貫通について不明な点は、所轄の行政機関へご確認ください。
- フィブロックの幅は規程の寸法となっていますので、幅を変えて使用しないでください。
- 残材や使用後の廃材の処分は、法令及び地方自治体の条例に従ってください。

製造元 **積水化学工業株式会社**

耐火材料事業部

<https://www.sekisui.co.jp/fp/>



販売元 **積水マテリアルソリューションズ株式会社**

耐火資材営業所

〒103-0023 東京都中央区日本橋本町4-3-6

TEL 03(6744)5806 FAX 03(6744)5807

●お問い合わせは上記連絡先をお願いいたします。

\*本製品は改良のため予告なく仕様変更する場合があります。

ツールコード

No. 07361

(FP061T)  
2023. 3. TX

# ファイブロック エスロハイパー-AW用 呼び径200以下用 認定シール請求書

「認定シール」のご請求に関しましては、下記方法にてお受けいたします。



WEB申請はこちらから  
<https://www.sekisui.co.jp/fp/>

## FAX.03(6744)5807

### 1. ご使用状況

現場名					
施主名					
現場所在地					
規模	階高:	階	延べ面積:	m <sup>2</sup>	
工事予定日	着工予定:	年	月	日	完了予定: 年 月 日
ゼネコン名					
サブコン名					
工事業者名					
ファイブロックご購入店					TEL. ( ) -

### 2. 使用管種

エスロハイパー-AW  クウチョウハイパー-CH  VP、HI、HT管

### 3. 認定シールご請求枚数

認定シールご請求数	枚
-----------	---

◆令8・共住区画に該当しない建築基準法上の防火区画での施工時に貼付していただく「認定シール」をご用意しております。  
※法律上「認定シール」を貼付する義務はありません。

### 4. 施工のご確認

認定工法に従って施工されたことをご確認の上、こちらへご署名ください。



印
---

●初めてご使用の場合は、チェックをお願いします。

### 5. 送付先

貴社名					
所属部署名			ご担当名		
ご住所	〒				
お電話番号	( ) -	携帯番号	( ) -		
E-mail	@				

※必要事項をご記入の上、FAXにてご請求ください。上記ご送付先に認定シールを送付させていただきます。

※現場に送付する場合は現場名も必ずご記入ください。

●お手元に届くまでに数日かかりますので、ご請求はお早めをお願いいたします。

認定シールのお問い合わせに関して下記にてお受けいたします。

**積水マテリアルソリューションズ株式会社**

耐火資材営業所

〒103-0023 東京都中央区日本橋本町4-3-6

TEL03(6744)5806 FAX03(6744)5807