

セキスイ熱膨張耐火材 ファイブロック® 区画貫通用テープ

取扱説明書

貫通する防火区画
コンクリート壁・床
ALC壁・床

建築給水管用 エスロハイパーAW 呼び径100以下

国土交通大臣認定品、(財)日本消防設備安全センター認定品

製品仕様

品名	品番	厚さ	幅	巻長さ
ファイブロック エスロハイパーAW 呼び径100以下	FIBAW1H	6.09mm	110mm	0.42m



WEB申請はこちらから
<https://www.sekisui.co.jp/fp/>

認定シールおよび評価マークのご案内

弊社では、防火区画貫通部の措置にファイブロック区画貫通措置部材をご使用いただいた場合、国土交通大臣認定を取得していることを示す『認定シール』をご用意しております。また、特定共同住宅等にご使用の場合、(一財)日本消防設備安全センター発行の『評価マーク』または『評価一括プレート』の貼付が必要です。ご請求方法は、1現場ごとに弊社ファイブロックHP経由WEBでの申請、または別紙『認定シール・評価マーク請求書』によるFAX申請にてお願いします。申請内容を確認の上、ご請求枚数の『認定シール、評価マーク等』を送付させていただきます。

適用範囲

ALC・コンクリート(厚100mm以上)

適用場所	貫通配管種	使用最大配管呼び径	ボイド径/開口寸法	国土交通大臣認定番号	(一財)日本消防設備安全センター性能評価番号 [共住区画]
壁 床	給水用高密度ポリエチレン管(エスロハイパーAW)	100	175/φ182mm以下	PS060WL-0476	KK 21-011号
				PS060FL-0475	KK 21-010号

●詳しくは各認定書・評価書をご確認ください。

※令8区画には使用出来ません。

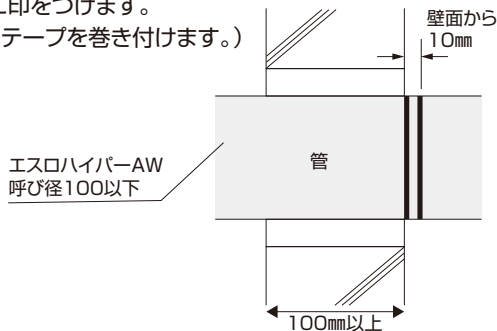
標準施工例 [ALC・コンクリート壁の場合]

1. 開口部の設置

- 配管サイズに応じて適正な占積率となるよう開口部を設けます。

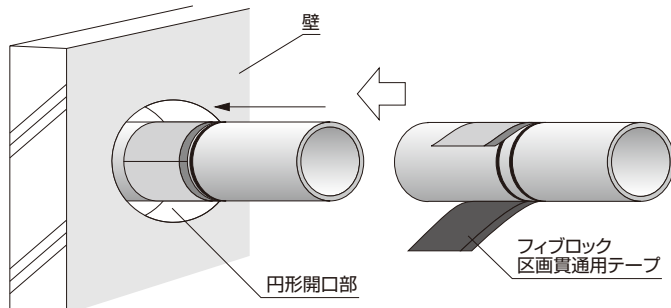
2. ファイブロック区画貫通用テープの位置決め

- 現場にて採寸し、配管後に管の壁面と壁面から10mmに位置する部分の2カ所に印をつけます。
(この位置にテープを巻き付けます。)



3. ファイブロック区画貫通用テープの巻き付け

- 管表面の埃・汚れを除去します。
 - 管の上から1周巻き付けるのに可能な長さでテープをカットします。
 - 青帯部分が施工後確認できるよう印部分にテープを巻き付けます。
- ※テープの端が2本線の間にくるように巻き付けてください。
※ファイブロック区画貫通用テープは壁のどちら側にもみだしてもかまいません。



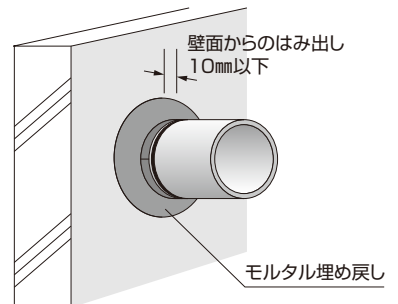
4. 配管

- 配管し、支持・固定します。

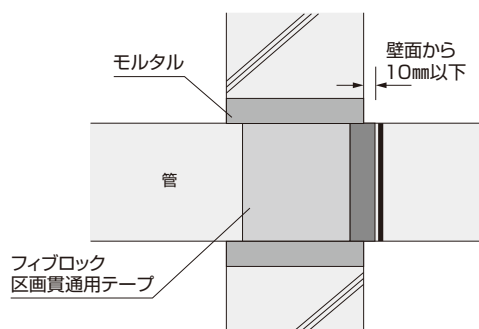
5. モルタルの埋め戻し

- 開口部をモルタルで埋め戻します。

※ファイブロック区画貫通用テープが壁面から数mm~10mm以下でいることを確認してください。



◎施工状態



標準施工例

[ALC・コンクリート床／フィブロックが床下側にはみ出す場合]

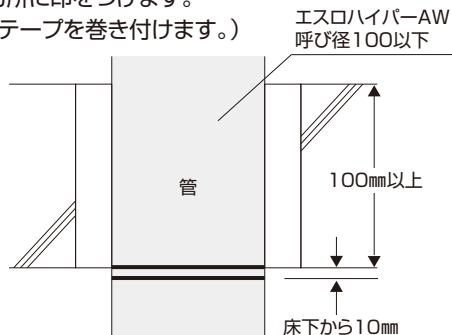
1. 開口部の設置

- 配管サイズに応じて適正な占積率となるよう開口部を設けます。

2. フィブロック区画貫通用テープの位置決め

- 現場にて採寸し、配管後に管の床下面と床下面から10mmに位置する部分の2カ所に印をつけます。

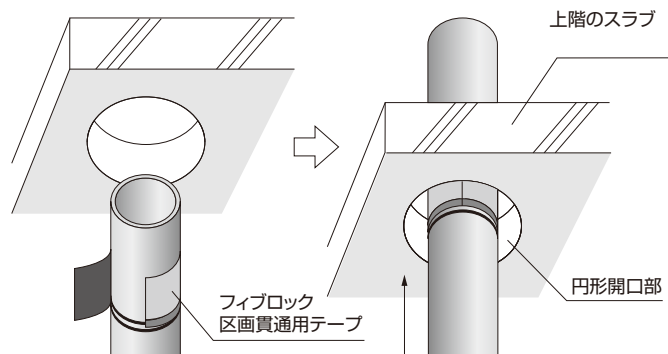
(この位置にテープを巻き付けます。)



3. フィブロック区画貫通用テープの巻き付け

- 管表面の埃・汚れを除去します。
- 管の上から1周巻き付けるのに可能な長さでテープをカットします。
- 青帯部分が施工後確認できるよう印部分にテープを巻き付けます。

※テープの端が2本線の間にくるように巻き付けてください。

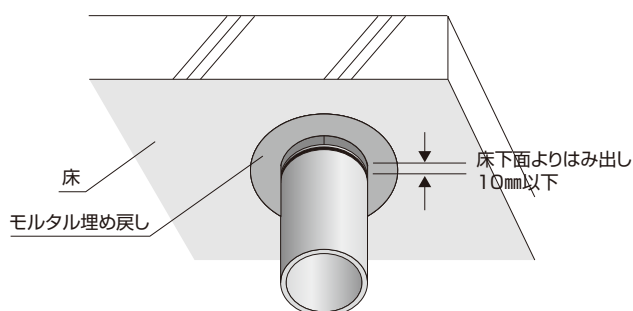


4. 配管

- 配管し、支持・固定します。

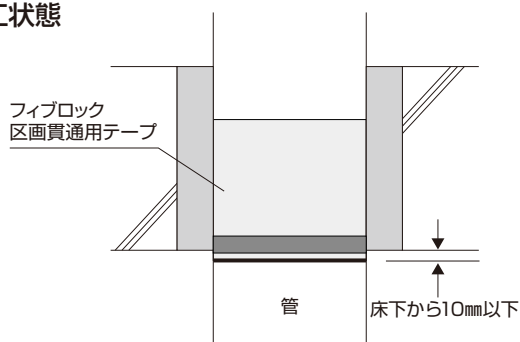
5. モルタルの埋め戻し

- 開口部をモルタルで埋め戻します。



※フィブロック区画貫通用テープが床下面から数mm～10mm以下出ていることを確認してください。

◎施工状態



標準施工例

[ALC・コンクリート床／フィブロックが床上側にはみ出す場合]

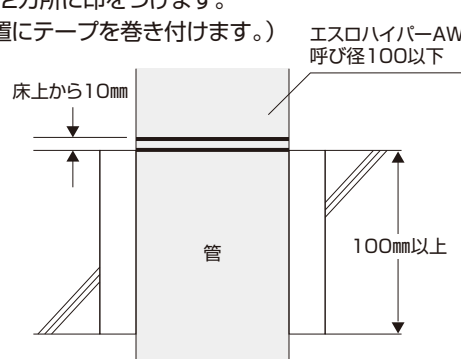
1. 開口部の設置

- 配管サイズに応じて適正な占積率となるよう開口部を設けます。

2. フィブロック区画貫通用テープの位置決め

- 現場にて採寸し、配管後に管の床上面と床上面から10mmに位置する部分の2カ所に印をつけます。

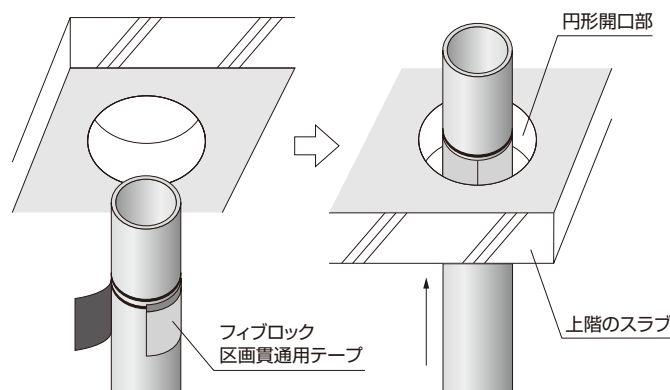
(この位置にテープを巻き付けます。)



3. フィブロック区画貫通用テープの巻き付け

- 管表面の埃・汚れを除去します。
- 管の上から1周巻き付けるのに可能な長さでテープをカットします。
- 青帯部分が施工後確認できるよう印部分にテープを巻き付けます。

※テープの端が2本線の間にくるように巻き付けてください。

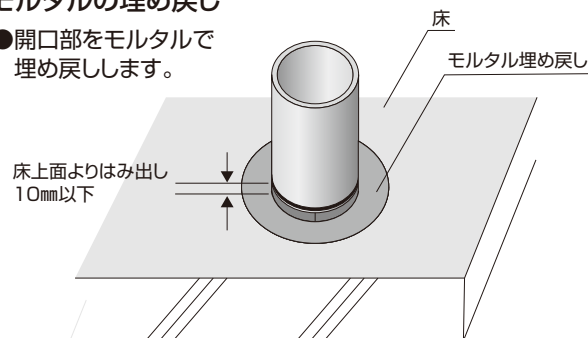


4. 配管

- 配管し、支持・固定します。

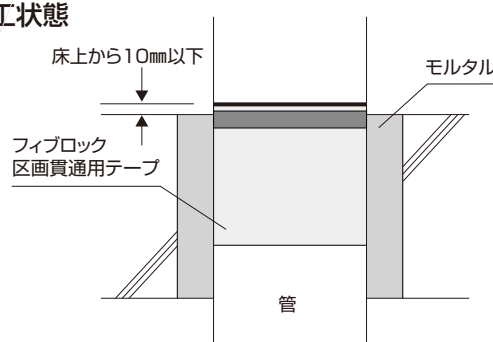
5. モルタルの埋め戻し

- 開口部をモルタルで埋め戻します。



※フィブロック区画貫通用テープが床下面から数mm～10mm以下出ていることを確認してください。

◎施工状態



⚠ 注意事項

- フィブロックの用途、使用条件の詳細については各認定書・評定書、カタログをご確認ください。
- 水濡れや直射日光、高温下は避けて運搬・保管してください。
- 紫外線や水、薬品等のかかるところ、高温多湿の環境下、結露する場所では使用しないでください。
- フィブロックの帯は壁面及び床スラブ面より規定の長さ以下出すようにしてください。
- 帯の幅は10mmではないので、帯を全部出さないようにしてください。
- 壁用・床用の条件があるものは、用途に合わせてご使用ください。
- 区画貫通部以外の配管露出部に使用しても効力を発揮しません。
- 防火区画貫通について不明な点は、所轄の行政機関へご確認ください。
- フィブロックの幅は規定の寸法となっておりますので、幅を変えて使用しないでください。
- 残材や使用後の廃材の処分は、法令及び地方自治体の条例に従ってください。

積水化学工業株式会社 環境・ライフラインカンパニー

エスロンタイムズ on the Web <http://www.eslontimes.com>

東 北 支 店

設備システム営業所 022(217)0608

中 部 支 店

設備システム営業所 052(307)6806

九 州 支 店

設備システム営業所 092(271)1314

東日本支店 建築営業部

東京設備システム営業所 03(6748)6510

関東設備システム営業所 048(646)0160

横 浜 営 業 所 045(311)9115

静 岡 営 業 所 054(275)0720

甲 信 営 業 所 0263(38)1220

東 関 東 営 業 所 043(204)5070

お客様相談室 03(6748)6480

西 日 本 支 店

近畿設備システム営業所 06(6365)4503

中国設備システム営業所 082(224)6251

北 陸 営 業 所 076(231)4245

京 滋 営 業 所 075(662)3418

四 国 営 業 所 087(821)2113

積水化学北海道

建築・ストック営業部 011(737)6330

●お問い合わせは上記各営業所へ

ファイブロック® 建物給水管用 エスロハイパーAW、呼び径100以下用 認定シール・評定マーク請求書

「認定シール」または「評定マーク」のご請求に関しましては、下記方法にてお受けいたします。



WEB申請はこちらから
<https://www.sekisui.co.jp/fp/>

FAX.03(6744)5807

1. ご使用状況

現場名					
施主名					
現場所在地					
規模	階高：	階	延べ面積：	㎡	
工事予定日	着工予定：	年	月	日	完了予定：年 月 日
ゼネコン名					
サブコン名					
工事業業者名					
ファイブロックご購入店	TEL. () -				

2. 評定マーク/一括プレート・認定シールご請求枚数

評定マークご請求数	
共住区画用	
壁	枚
床	枚

評定一括プレートご請求数	
評定番号	枚数
KK 21-011号	枚=棟
KK 21-010号	枚=棟

※評定マークは区画貫通部1ヶ所ごとに1枚必要です。

※特定共同住宅にご使用の場合は評定マークまたは評定一括プレートをご請求ください。
 ※評定一括プレートは防火対象物ごとに1枚必要です。

認定シールご請求数	枚
-----------	---

◆令8・共住区画に該当しない建築基準法上の防火区画での施工時に貼付していただく「認定シール」を別途ご用意しております。
 ※法律上「認定シール」を貼付する義務はありません。

3. 施工のご確認

認定工法に従って施工されたことを
 ご確認の上、こちらへご署名ください。



印

●初めてご使用の場合は、チェックをお願いします。

4. 送付先

貴社名					
所属部署名			ご担当名		
ご住所	〒				
お電話番号	()	-	携帯番号	()	-
E-mail	@				

※必要事項をご記入の上、FAXにてご請求ください。上記ご送付先に認定シール・評定マーク・評定一括プレートを送付させていただきます。

※現場に送付する場合は現場名も必ずご記入ください。

●お手元に届くまでに数日かかりますので、ご請求はお早めをお願いいたします。

認定シール・評定マークのお問い合わせに関して下記にてお受けいたします。

積水マテリアルソリューションズ株式会社
 耐火資材営業所
 〒103-0023 東京都中央区日本橋本町4-3-6
 TEL03(6744)5806 FAX03(6744)5807