

## 性能評定書

設備機器の種別	防火材等（共住区画貫通配管等）	
型式記号	エスロン耐火VPパイプ® (FS-VP)	
申請者	住所	大阪府大阪市北区西天満 2-4-4
	名称	積水化学工業株式会社
	代表者氏名	代表取締役社長 加藤 敬太
性能評定番号	KK20-015号	
性能評定年月日	平成20年（2008年）10月28日	
性能評定有効期限	令和06年（2024年）03月31日	
性能評定の内容	<p>標記共住区画貫通配管等は、評定報告書記載の評定条件の範囲内で使用する場合において、「特定共同住宅等の住戸等の床又は壁並びに当該住戸等の床又は壁を貫通する配管等及びそれらの貫通部が一体として有すべき耐火性能を定める件」（平成17年消防庁告示第4号）に規定する耐火性能を有するものと認められる。</p> <p>対象：床</p>	

本設備機器は、一般財団法人日本消防設備安全センターの定める消防防災用設備機器性能評定規程第5条の規定に基づき、厳正なる試験を行った結果、上記の性能を有するものと認めます。



一般財団法人 日本消防設備安全センター

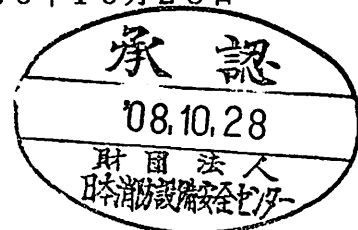
理事長 門山 泰 明



別添

平成20年10月28日

評 定 報 告 書



消防防災用設備機器性能評定委員会

委員 長 次郎丸 誠男

消防防災用設備機器の種類	防火材等（共住区画貫通配管等）
型 式 記 号	エスロン耐火VPパイプ（FS-VP）
申 請 者 名	積水化学工業株式会社
	大阪府大阪市北区西天満 2 - 4 - 4

評定結果

標記共住区画貫通配管等は、別記評定報告書記載の評定条件の範囲内で使用する場合には、「特定共同住宅等の住戸等の床又は壁並びに当該住戸等の床又は壁を貫通する配管等及びそれらの貫通部が一体として有すべき耐火性能を定める件」（平成17年消防庁告示第4号）に規定する耐火性能を有しているものと認められる。

対象：床

別記

I. 評定概要

1 構造及び材料

(1) 構造

本評定の構造は排水用鑄鉄製継手に排水横枝管として膨脹黒鉛混入硬質ポリ塩化ビニル管を接続したものである。

その断面図を図-1 に示す。

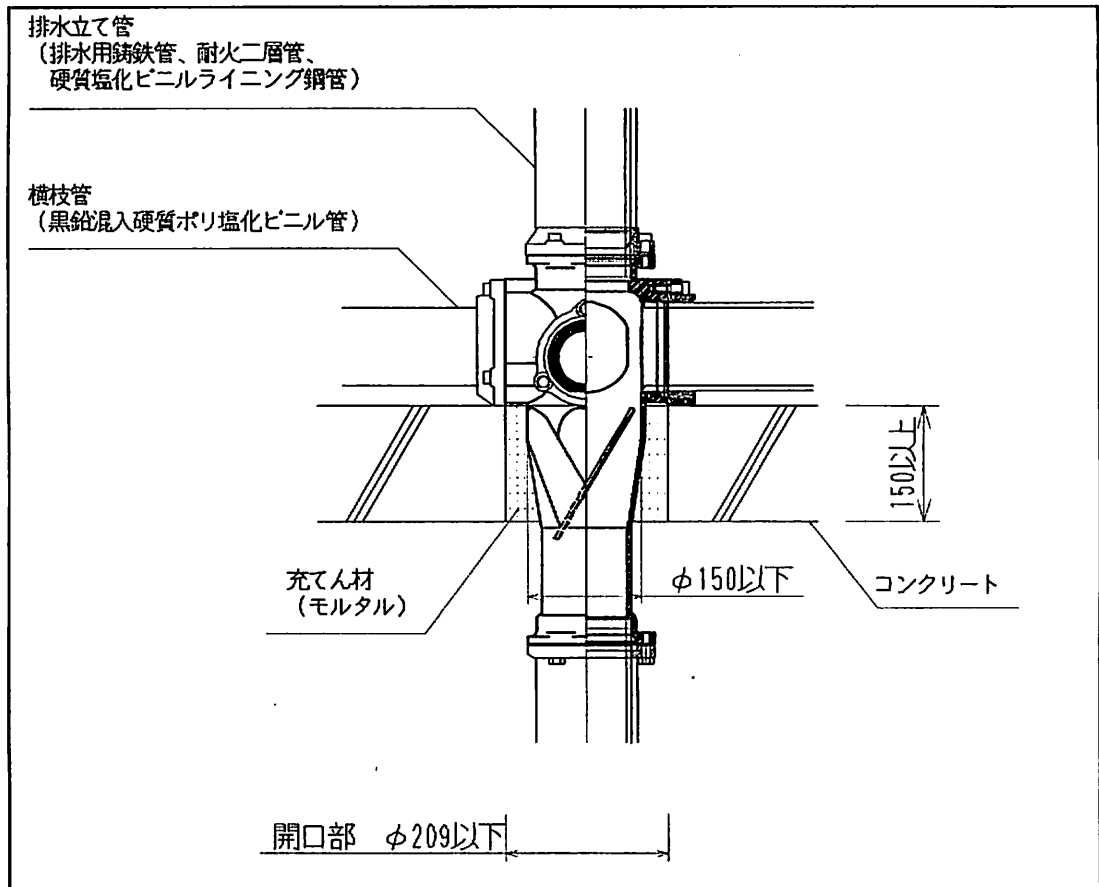


図-1 断面図

(2)材料

ア 排水用鋳鉄継手

排水用鋳鉄継手の寸法および材質は次のとおりである。

①寸法

呼び径100以下 : 外径φ150mm以下、内径φ140mm以下

注) 外径及び内径は、貫通部の継手胴体部分の径をいう。

②材質

JIS G 5501 (ねずみ鋳鉄品) に規定するFC150以上。

イ 排水横枝管

排水横枝管として膨張黒鉛混入硬質ポリ塩化ビニル管を接続する。

膨張黒鉛混入硬質ポリ塩化ビニル管は、内外層にJIS K 6741 (硬質塩化ビニル管)の性能を有する硬質ポリ塩化ビニル樹脂を用い、中間層に耐火性硬質ポリ塩化ビニル樹脂を用いた3層一体構造である。構造を図-4に示す。

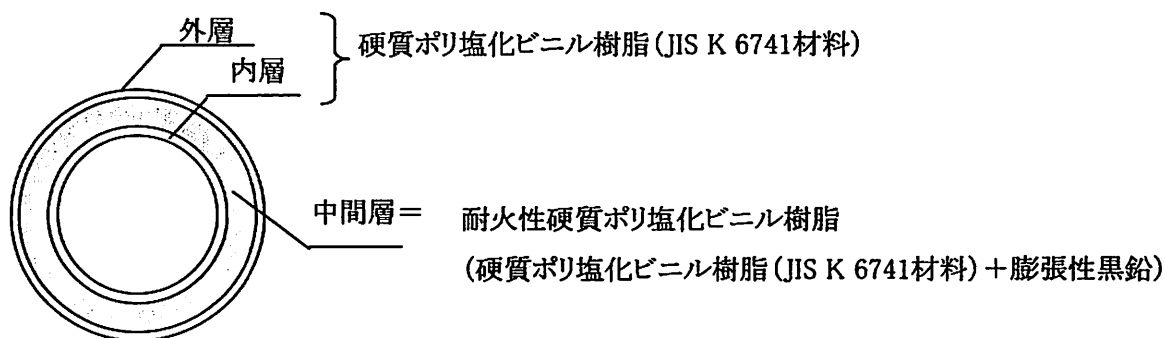


図-2 膨張黒鉛混入硬質ポリ塩化ビニル管の断面構造

①寸法

膨張黒鉛混入硬質ポリ塩化ビニル管は、外径、厚さ並びにその許容差にあってはJIS K 6741 (硬質塩化ビニル管)のVPと同じである。

(単位: mm)

呼び径	外径	許容差	全体の最小厚さ	許容差	内層・外層の最小厚さ	中間層の最小厚さ
40	48.0	±0.2	3.6	+0.8	0.3	2.0
50	60.0	±0.2	4.1	+0.8	0.3	2.2
65	76.0	±0.3	4.1	+0.8	0.3	2.2
75	89.0	±0.3	5.5	+0.8	0.4	3.0
100	114.0	±0.4	6.6	+1.0	0.5	3.6

## ②材料

膨張黒鉛混入硬質ポリ塩化ビニル管の耐火性硬質ポリ塩化ビニル樹脂の組成は次のとおりである。

膨張黒鉛混入硬質ポリ塩化ビニル管の物理的性質は、次のとおりである。

項目	性能	試験条件
膨脹倍率	3倍以上	950℃で4分間加熱
膨脹開始温度	200℃以上	10分加熱
耐圧性	2.5MPa以上	JIS S 3200-1
ピカット軟化温度	76℃以上	ISO 2507-1:1995 ISO 2507-2:1995

## ウ 排水立て管

排水立て管として次のいずれかを接続する。

### ① 硬質塩化ビニルライニング鋼管

(7)規格 日本水道鋼管協会規格WSP-042

(1)寸法 呼び径100以下 (外径114.3mm以下)

(9)種類 ラセン状リブ付き硬質塩化ビニル鋼管も含む

### ② 排水用鋳鉄管

(7)規格 JIS G 5525

(1)寸法 呼び径100以下 (外径114mm以下)

### ③ 耐火二層管

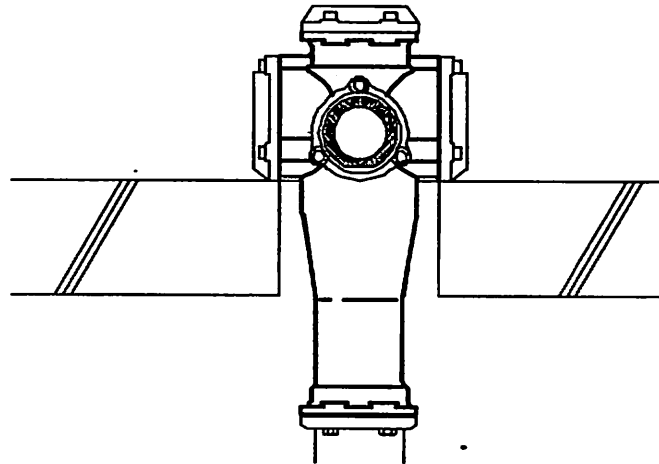
(7)規格 耐火二層管協会協会規格

(1)寸法 呼び径100以下 (外管外径130mm以下、内管外径114mm以下)

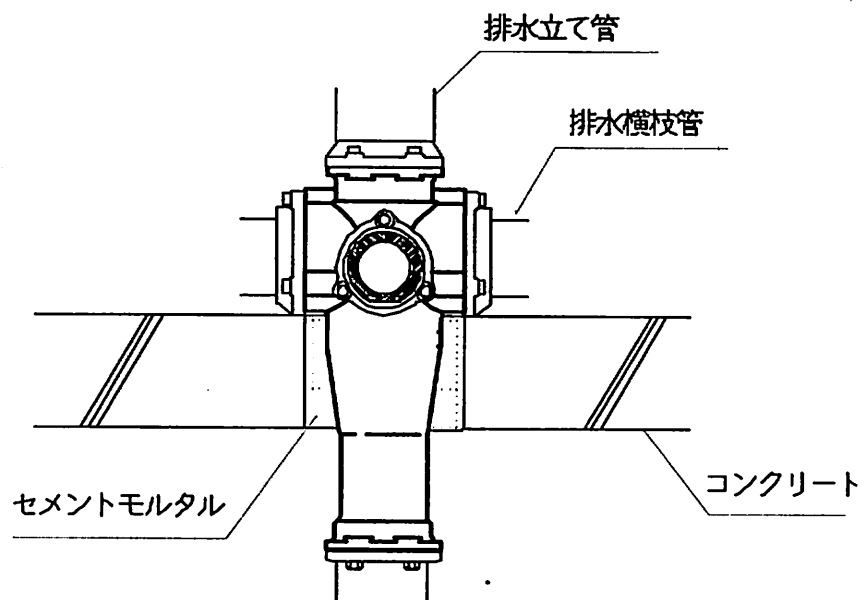
## 2 施工仕様

### (1) 施工手順

- ① 排水用鋳鉄製継手を貫通させる場所に、あらかじめ所定の開口部を設ける。
- ② 開口部に排水用鋳鉄製継手を据えつける。  
鋳鉄製継手の下部と排水立て管を接続する。



- ③ セメントモルタルの落下を防止するために開口部下面側からシーリングプレートで仮押さえをし、セメントモルタル（セメント：砂=1：3）を充填する。
- ④ 鋳鉄製継手の上部と横枝に排水立て管と排水横枝管を接続する。



(2) 施工図例

施工図例を図-3、図-4に示す。

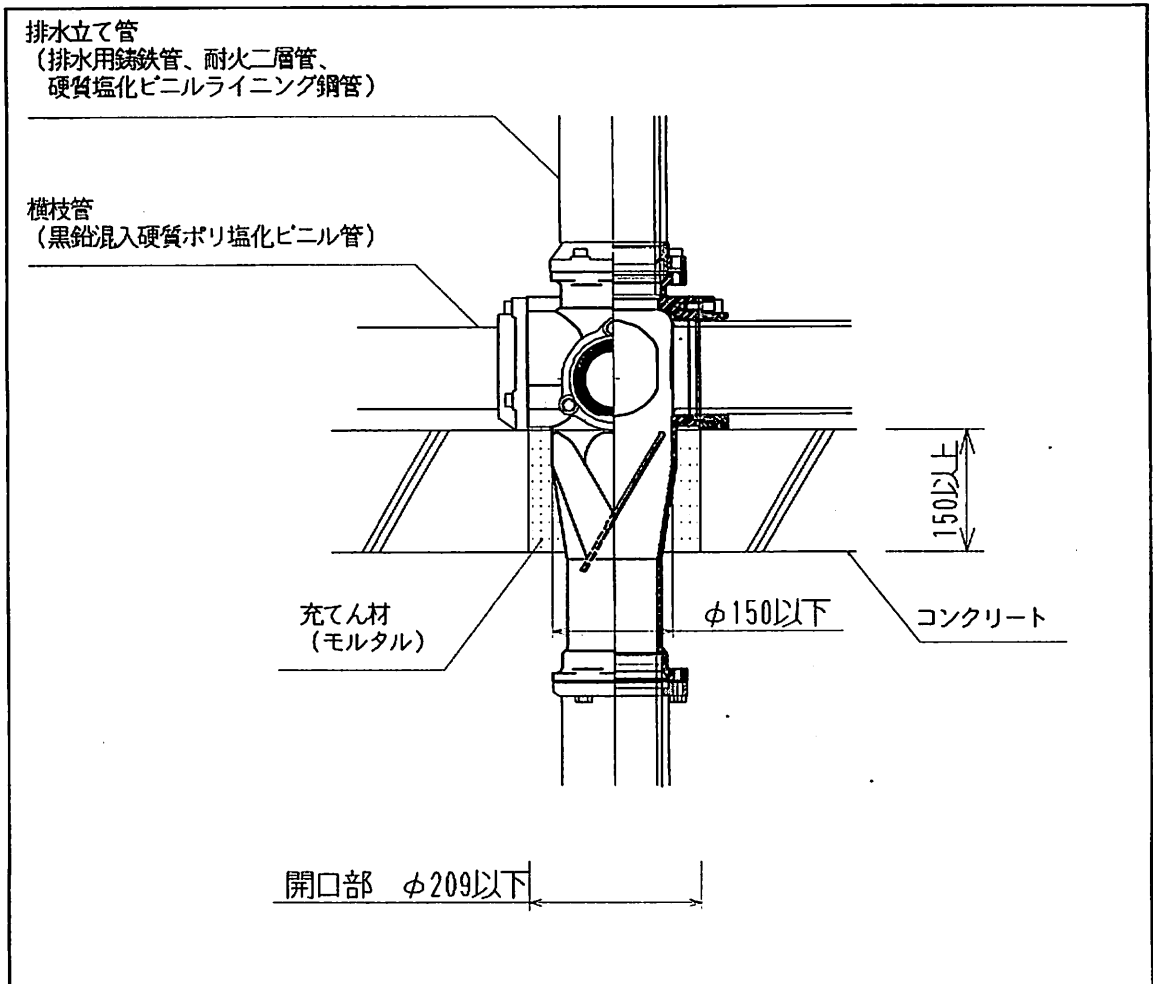


図-3 施工図例

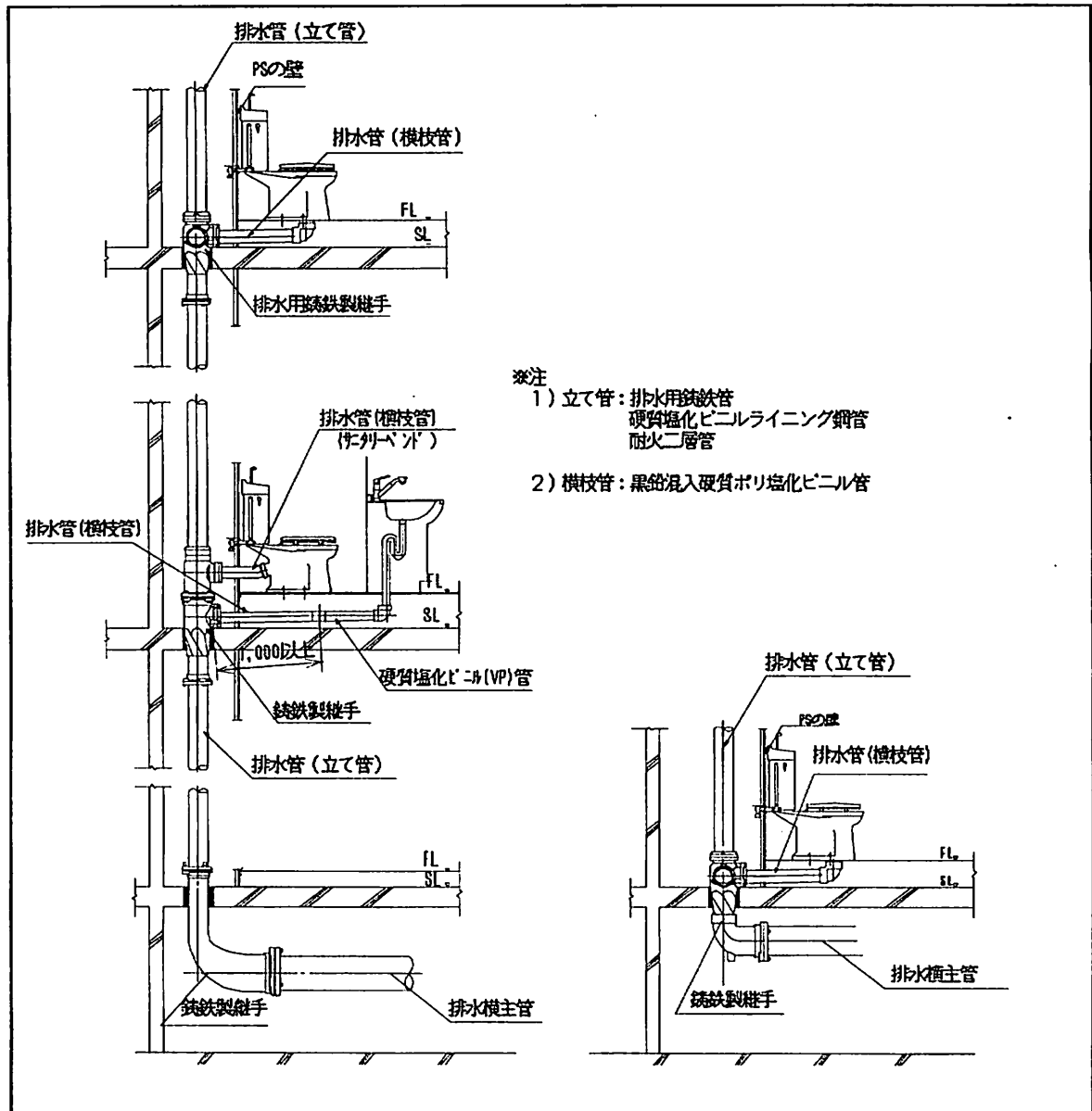


図-4 施工図例



### 3 試験結果の概要

本工法の耐火性能については、次のとおりである。

試験項目	試験内容	試験結果
区画貫通部の耐火性能 (床)	試験体 C、D 1 床厚 150mm 2 床材質 鉄筋コンクリート 3 開口部 $\phi$ 209mm 4 貫通部 排水用鋳鉄製継手 呼び径 100 (本体外径 $\phi$ 150mm) 横枝管 黒鉛混入硬質ポリ塩化ビニル管 呼び径 100 立て管 耐火二層管 呼び径100	1時間耐火 良

## II. 評定条件

### 1 施工上の条件

- (1) 共住区画を構成する床に排水管及び排水管に付属する通気管が貫通する部位に適用すること。
- (2) 貫通部の穴の大きさ及び形状は、直径が209mm以下の円形であること。
- (3) 配管を貫通するために区画に設ける穴相互の離隔距離は、貫通するために設ける穴の直径の大なる方の距離以上（当該直径が200mm以下の場合にあっては200mm以上）であること。ただし、住戸等と共用部分との間の耐火構造の床にあっては、適用しない。
- (4) 貫通する配管は、呼び径100以下（外径150mm以下）の鑄鉄製継手であること。
- (5) 継手に接続する排水横枝管は呼び径100以下の黒鉛混入硬質ポリ塩化ビニル管であり、排水立て管は呼び径100以下の硬質塩化ビニルライニング鋼管、排水鑄鉄管、耐火2層管のいずれか又はその組み合わせであること。
- (6) 厚さ150mm以上の耐火構造の床に適用すること。
- (7) 貫通部は、施工仕様に基づく詳細な施工方法に関するマニュアルにより施工すること。

### 2 品質管理上の条件

- (1) 膨張黒鉛混入硬質ポリ塩化ビニル管を950℃で4分間加熱した時の膨脹倍率が3倍以上であることをロットごとに確認すること。
- (2) その他の配管との識別をすること。