

性能評定書

設備機器の種別	防火材等（共住区画貫通配管等）	
型式記号	エスロン耐火VPパイプ° (FS-VP)	
申請者	住所	大阪府大阪市北区西天満 2-4-4
	名称	積水化学工業株式会社
	代表者氏名	代表取締役社長 加藤 敬太
性能評定番号	KK20-014号	
性能評定年月日	平成20年（2008年）09月26日	
性能評定有効期限	令和06年（2024年）03月31日	
性能評定の内容	<p>標記共住区画貫通配管等は、評定報告書記載の評定条件の範囲内で使用する場合において、「特定共同住宅等の住戸等の床又は壁並びに当該住戸等の床又は壁を貫通する配管等及びそれらの貫通部が一体として有すべき耐火性能を定める件」（平成17年消防庁告示第4号）に規定する耐火性能を有するものと認められる。</p> <p>対象：中空壁</p>	

本設備機器は、一般財団法人日本消防設備安全センターの定める消防防災用設備機器性能評定規程第5条の規定に基づき、厳正なる試験を行った結果、上記の性能を有するものと認めます。



一般財団法人 日本消防設備安全センター

理事長 門 山 泰 明



別 添

平成20年8月28日



評 定 報 告 書

消防防災用設備機器性能評定委員会
委 員 長 次郎丸 誠男

消防防災用設備機器の種類	防火材等（共住区画貫通配管等）
型 式 記 号	エスロン耐火VPパイプ（FS-VP）
申 請 者	積水化学工業株式会社 大阪府大阪市北区西天満2-4-4

評定結果

標記共住区画貫通配管等は、別記評定報告書記載の評定条件の範囲内で使用する場合において、「特定共同住宅等の住戸等の床又は壁並びに当該住戸等の床又は壁を貫通する配管等及びそれらの貫通部が一体として有すべき耐火性能を定める件」（平成17年消防庁告示第4号）に規定する耐火性能を有しているものと認められる。

対象：壁（中空）

別記

I. 評定概要

1 構造等

(1) 構造

膨張黒鉛混入硬質ポリ塩化ビニル管は、内外層にJIS K 6741（硬質塩化ビニル管）の性能を有する硬質ポリ塩化ビニル樹脂を用い、中間層に耐火性硬質ポリ塩化ビニル樹脂を用いた3層一体構造であり、その構造を図-1に示す。

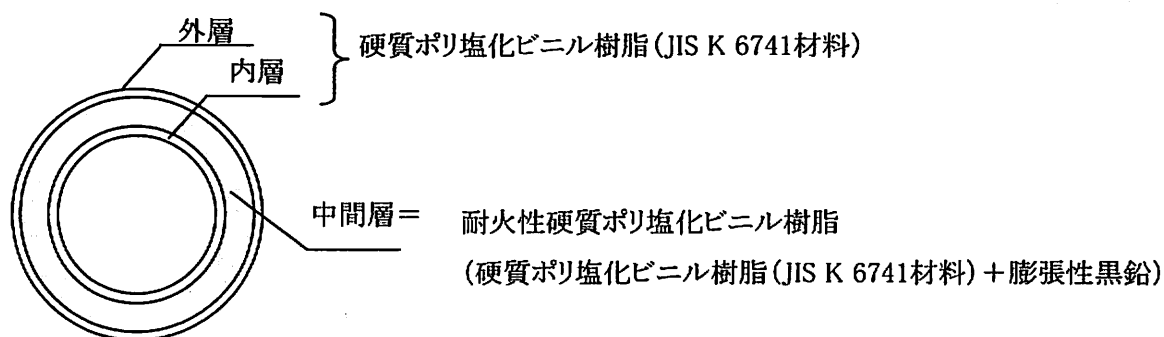


図-1 膨張黒鉛混入硬質ポリ塩化ビニル管の断面構造

(2) 形状、寸法

膨張黒鉛混入硬質ポリ塩化ビニル管は、外径、厚さ並びにその許容差にあつてはJIS K 6741(硬質塩化ビニル管)のVPと同じであり、寸法は次のとおりである。

(単位：mm)

呼び径	外径	許容差	全体の 最小厚さ	許容差	内層・外層の 最小厚さ	中間層の 最小厚さ
40	48.0	±0.2	3.6	+0.8	0.3	2.0
50	60.0	±0.2	4.1	+0.8	0.3	2.2
65	76.0	±0.3	4.1	+0.8	0.3	2.2
75	89.0	±0.3	5.5	+0.8	0.4	3.0
100	114.0	±0.4	6.6	+1.0	0.5	3.6

(3) 材料

ア 耐火性硬質ポリ塩化ビニル樹脂の組成は次のとおりである。

膨張黒鉛混入硬質ポリ塩化ビニル管の物理的性質は、次の通りである。

項目	性能	試験条件
膨脹倍率	3倍以上	950℃で4分間加熱
膨脹開始温度	200℃以上	10分加熱
耐圧性	2.5MPa以上	JIS S 3200-1
ビカット軟化温度	76℃以上	ISO 2507-1:1995 ISO 2507-2:1995

イ 接着剤

施工時に使用する接着剤は硬質ポリ塩化ビニル管の接着に用いる一般的な塩化ビニル・酢酸ビニル共重合樹脂系のものである。

ウ シーリング材

配管と貫通穴の隙間に充填するシーリング材はJIS A 5758の建築用シーリング材のシリコーン系シーリング材又は変成シリコーン系シーリング材である。

2 施工仕様

石膏ボード両面2枚重ね張りからなる耐火構造の壁（厚さ100mm以上）に次のとおりの施工を行う。

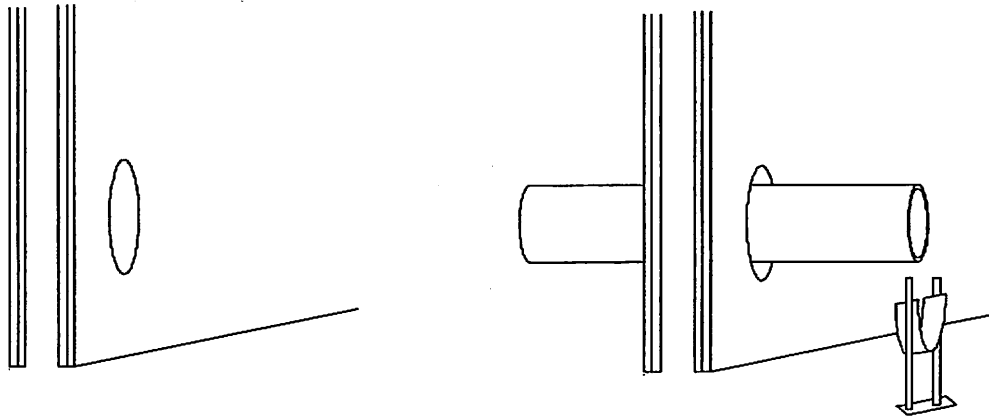
(1) 施工手順

膨張黒鉛混入硬質ポリ塩化ビニル管の施工手順

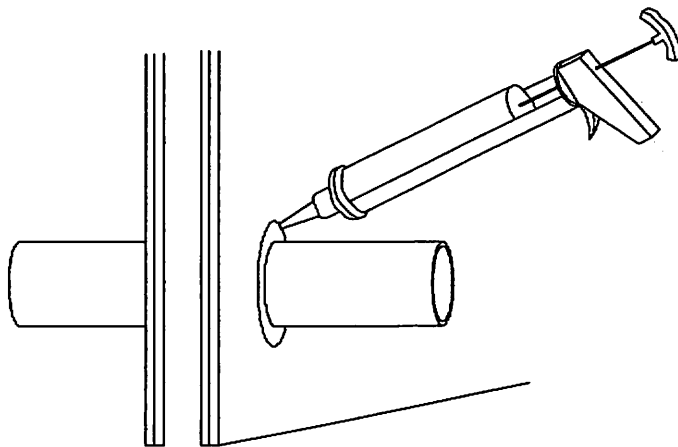
(ア) 管が区画貫通する位置に予め開口部を設置する（開口径 ϕ 134 mm以下）。

(イ) 管を所定の位置に配管する。

配管は中空壁に加重がかからないように、壁から300mm以内の位置で床又は天井に支持・固定する。



(ウ) 開口部と配管との隙間にはシリコン系シーリング材又は変成シリコン系シーリング材で中空壁の両面より厚さ25mm以上密に充填する。施工上必要な場合には表面に充填材を盛り上げて施工してもかまわない。

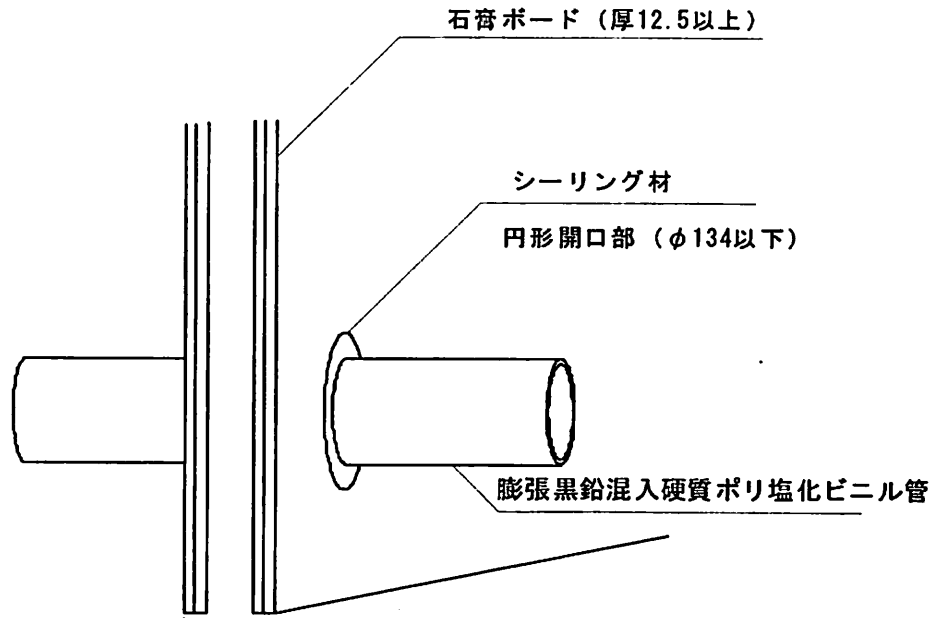


(2) 施工図例

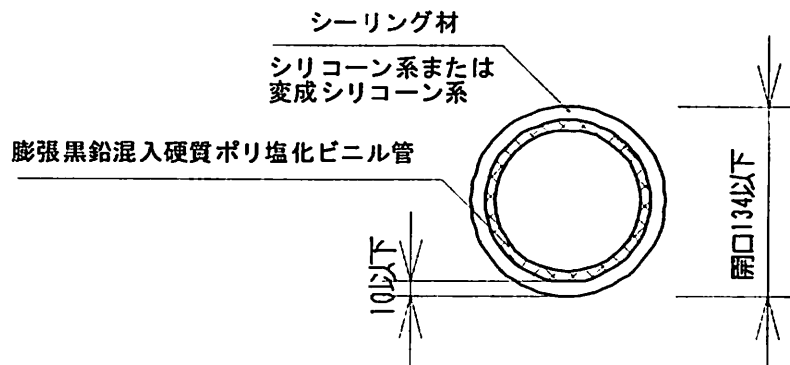
膨張黒鉛混入硬質ポリ塩化ビニル管の施工図例

(単位：mm)

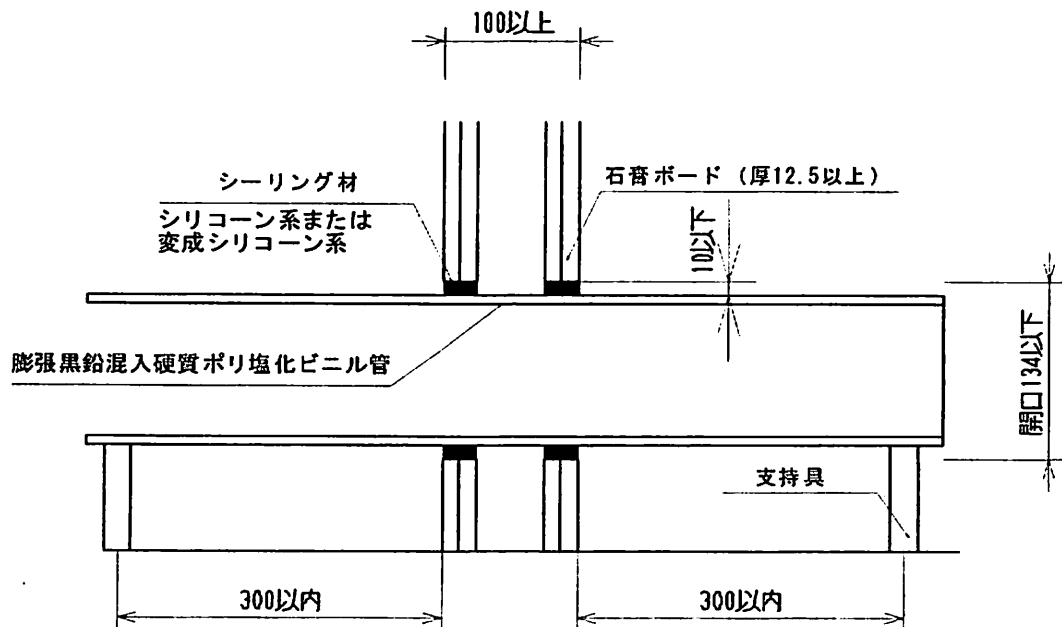
<斜視図>



<正面図>



<断面図>



3 試験結果の概要

本工法の耐火性能については、次のとおりである。

試験項目	試験内容	試験結果
区画貫通部の耐火性能 (中空壁)	試験体 A、B 1 壁厚 100mm 2 壁材質 せっこうボード (12.5mm) 両面2枚重ね張り 3 開口部 ϕ 134mm 4 貫通部 膨張黒鉛混入硬質ポリ塩化ビニル管 呼び径 100 (外径 ϕ 114mm) 5 開口部充填材 変成シリコン系シーリング材	1時間耐火 良
	試験体 C 1 壁厚 100mm 2 壁材質 せっこうボード (12.5mm) 両面2枚重ね張り 3 開口部 ϕ 134mm 4 貫通部 膨張黒鉛混入硬質ポリ塩化ビニル管 呼び径 100 (外径 ϕ 114mm) 5 開口部充填材 シリコン系シーリング材	

II. 評定条件

1 施工上の条件

- (1) 共住区画を構成する中空壁（以下、「耐火構造の壁」という）に排水管及び排水管に付属する通気管が貫通する部位に適用すること。
- (2) 貫通部の穴の大きさ及び形状は、直径が134mm以下の円形であること。
- (3) 配管を貫通するために区画に設ける穴相互の離隔距離は、200mm以上であること。ただし、住戸等と共用部分との間の耐火構造の壁にあつては、適用しない。
- (4) 貫通する配管は、外径114mm以下の膨張黒鉛混入硬質ポリ塩化ビニル管であり、配管の外径と貫通部の穴との隙間が概ね均等に10mm以下であること。
- (5) 共住区画を貫通する配管は、耐火構造の壁から300mm以内の位置で耐火構造の壁に加重がかからないように支持・固定すること。
- (6) 厚さ100mm以上の耐火構造の壁に適用すること。
- (7) 貫通部がせっこうボードの継ぎ目部に位置しないように施工すること。
- (8) 貫通部は、施工仕様に基づく詳細な施工方法に関するマニュアルにより施工すること。

2 品質管理上の条件

- (1) 膨張黒鉛混入硬質ポリ塩化ビニル管を950℃で4分間加熱した時の膨脹倍率が3倍以上であることをロットごとに確認すること。
- (2) その他の配管との識別をすること。