

別記様式

発行番号更17-3282号

性能評定書

設備機器の種別	防火材等（令8区画貫通配管等）	
型式記号	S耐火シート-VPH120-YM	
申請者	住所	大阪府大阪市北区西天満2-4-4
	名称	積水化学工業株式会社
	代表者氏名	代表取締役社長 高下 貞二
性能評定番号	RK19-037号	
性能評定年月日	平成19年06月27日	
性能評定有効期限	平成32年03月31日	
性能評定の内容	標記令8区画貫通配管等は、別添評定報告書記載の評定条件の範囲内で使用する場合において、「令8区画及び共住区画の構造並びに当該区画を貫通する配管等の取扱いについて」（平成7年消防予第53号）記1（2）に定める基準を満たすものであり、消防法施行令第8条に規定する開口部がない耐火構造の床と同等の性能を有するものと認められる。	

本設備機器は、一般財団法人日本消防設備安全センターの定める消防防災用設備機器性能評定規程第5条の規定に基づき、厳正なる試験を行った結果、上記の性能を有するものと認めます。



一般財団法人 日本消防設備安全センター
理事長 原 田 正 司



別 添

平成19年6月27日

評 定 報 告 書

消防防災用設備機器性能評定委員会

委員長 次郎丸 誠 男

消防防災用設備機器の種類

防火材等（令8区画貫通配管等）

型 式 記 号

S耐火シート-VPH120-YM

申 請 者

積水化学工業株式会社

大阪府大阪市北区西天満2-4-4

評定結果

標記令8区画貫通配管等は、別記評定条件の範囲内で使用する場合において、「令8区画及び共住区画の構造並びに当該区画を貫通する配管等の取扱いについて」（平成7年消防予第53号）記1(2)に定める基準を満たすものであり、消防法施行令第8条に規定する開口部がない耐火構造の床と同等の性能を有するものと認められる。

I. 評定概要

1 構造及び材料

(1) 構造

熱膨張性耐火シートは、熱膨張性シートの表面にアルミニウム箔張ガラスクロス（アルミニウム箔とガラスクロスを接着）を積層したものであり、その構造を図-1に示す。

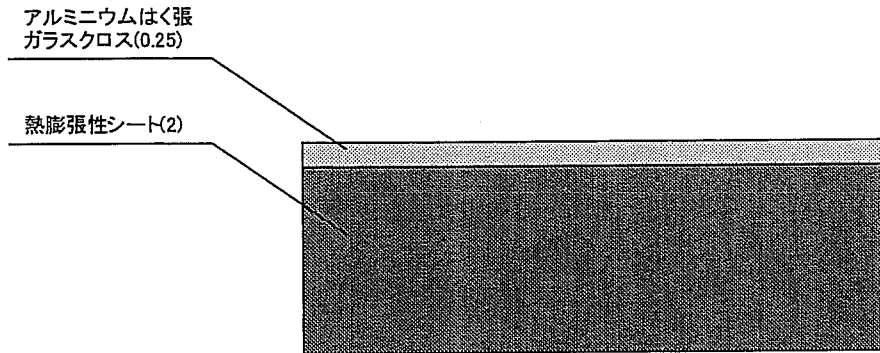


図-1 熱膨張性耐火シートの構造

熱膨張性耐火シートの寸法は、次のとおりである。

厚さ : 2.25mm ± 0.1mm

幅 : 160mm以上

(2) 材料

ア 熱膨張性シート

(ア) 熱膨張性シートの組成（質量%）

(イ) 熱膨張性シートの寸法

厚さ : 2.0mm ± 0.05mm

幅 : 160mm以上

(ウ) 熱膨張性シートの物理的性質

項目	特性値	試験条件
膨張開始温度	200℃	加熱温度を50℃単位で上昇
膨張倍率	7倍以上	600℃で10分間加熱
引張伸度	400%	JIS K 6301に準拠
引張弾性率	90N/c m ²	JIS K 6301に準拠
90度剥離力 (対亜鉛鋼板)	10N/25mm	JIS Z 0237に準拠

イ アルミニウム箔張ガラスクロス

(ア) アルミニウム箔張ガラスクロスの構成

アルミニウム箔／接着剤／ガラスクロス

- ・アルミニウム箔 (JIS H 4160)

厚さ0.02mm

- ・接着剤 (アクリル樹脂系)

質量7g/m² (固)

- ・ガラスクロス (JIS R 3414、EP11E)

厚さ0.13mm

(イ) アルミニウム箔張ガラスクロスの寸法

厚さ : 0.25mm±0.05mm

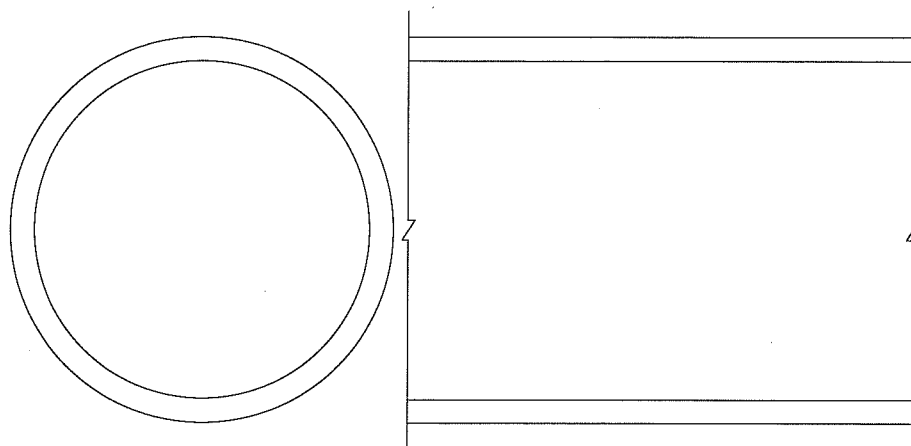
幅 : 160mm以上

2 配管の種類等

配管は、硬質塩化ビニル管、硬質塩化ビニル管継手、リサイクル硬質ポリ塩化ビニル発泡三層管、結露防止層付硬質塩化ビニル管又は金属強化ポリエチレン管であり、その種類及び寸法は次のとおりである。

- (1) 硬質塩化ビニル管 (JIS K 6741、JIS K 6742) は呼び径125以下とする。

形状及び寸法



外径 (mm)	内径 (mm)
140以下	125以下

(2) 硬質塩化ビニル管継手(JIS K 6739)は呼び径125以下とする。

形状及び寸法

ア 90° エルボ (DL)、90° 大曲がりエルボ (LL)、45° エルボ (45L)、90° Y (DT)、90° 大曲がりY (LT)、45° Y (Y)、ソケット (DS)

外 径 (mm)	内 径 (mm)
151.6以下	140.7以下

イ 径違い90° 大曲がりエルボ (LL)、90° 大曲がり両Y (WLT)

外 径 (mm)	内 径 (mm)
123.15以下	114.55以下

ウ 径違い90° Y (DT)、90° 径違い大曲Y (LT)、径違い45° Y (Y)、インク
リーザ (IN)

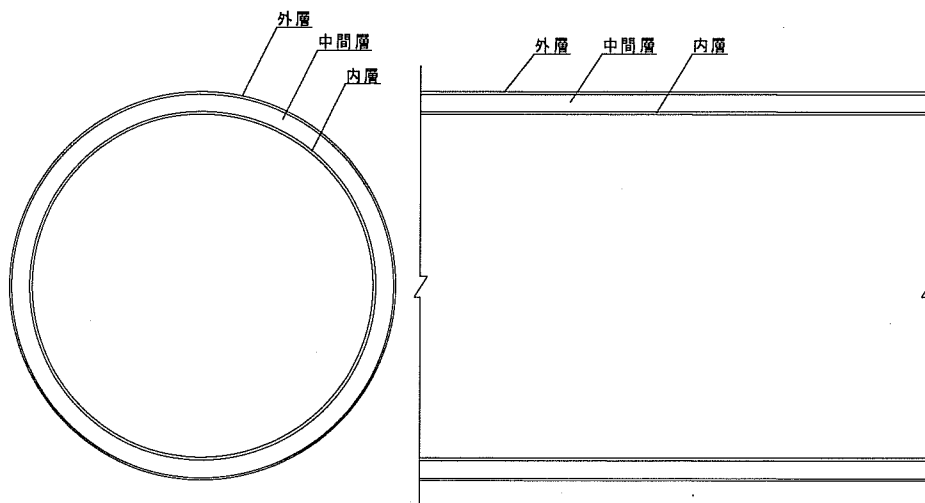
外 径 (mm)	内 径 (mm)
150.1以下	140.7以下

エ 径違い90° 大曲がり両Y (WLT)

外 径 (mm)	内 径 (mm)
151.0以下	140.7以下

(3) リサイクル硬質ポリ塩化ビニル発泡三層管(JIS K 9798)は呼び径100以下とする。

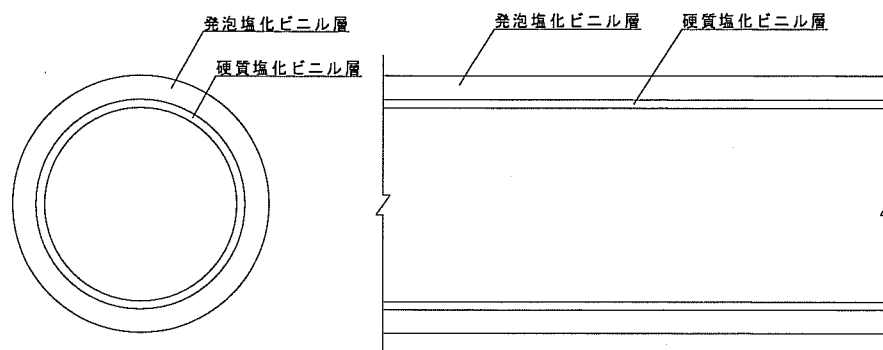
形状及び寸法



外 径 (mm)	内 径 (mm)
114以下	100以下

(4) 結露防止層付硬質塩化ビニル管は呼び径50以下とする。

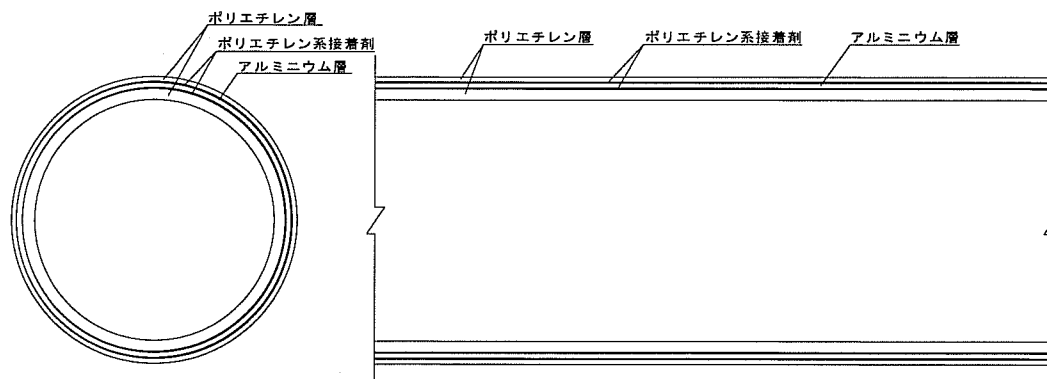
形状及び寸法



外 径 (mm)	内 径 (mm)
76.0以下	57.0以下

(5) 金属強化ポリエチレン管は呼び径40以下とする。

形状及び寸法



外 径 (mm)	内 径 (mm)
50.1以下	42.1以下

材質（組成）

層 構 成	材 質
外 層	ポリエチレン樹脂
接 着 層	ポリエチレン樹脂系接着剤
中 間 層	アルミニウム
接 着 層	ポリエチレン樹脂系接着剤
内 層	ポリエチレン樹脂

3 施工仕様

鉄筋コンクリート又は鉄骨鉄筋コンクリートからなる床に次のとおりの施工を行う。

(1) 硬質塩化ビニル管、リサイクル硬質ポリ塩化ビニル発泡三層管、結露防止層付硬質塩化ビニル管及び金属強化ポリエチレン管の場合

ア 配管前に熱膨張性耐火シートを巻き付ける場合

(ア) 開口部の設置

管が貫通する位置に予め開口部を設ける(硬質塩化ビニル管は直径182mm以下、リサイクル硬質ポリ塩化ビニル発泡三層管は直径158mm以下、結露防止層付硬質塩化ビニル管及び金属強化ポリエチレン管は直径107mm以下)。

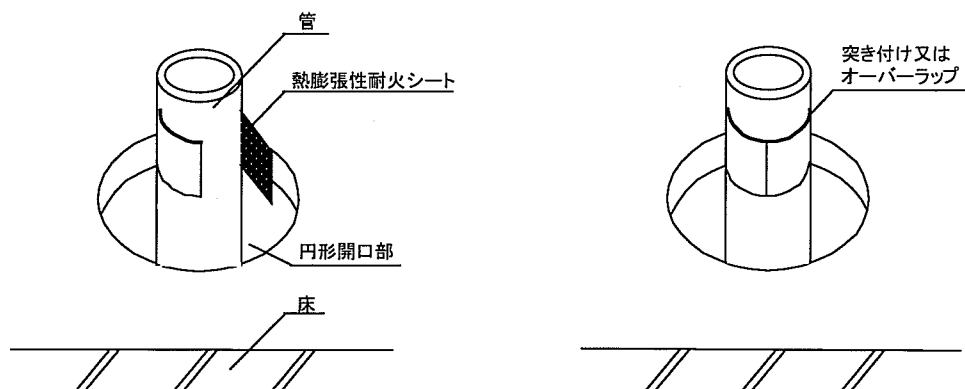
(イ) 熱膨張性耐火シート巻き付け位置の設定

管を所定の位置に仮設置し、熱膨張性耐火シートが貫通部に150mm以上埋設されるように管の位置に墨だしをする。

(ウ) 熱膨張性耐火シートの巻き付け

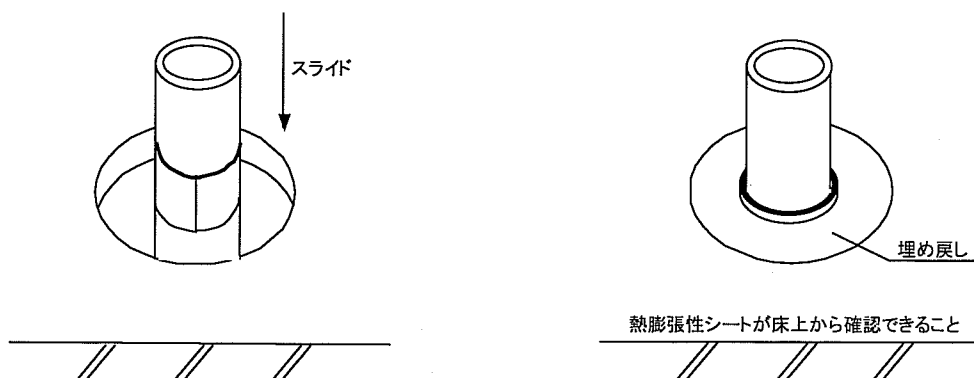
管を貫通部から引き出し、熱膨張性シートが上記墨だしした位置を端部とし、残りが貫通部側に配置されるように巻き付ける。熱膨張性耐火シートはあらかじめ所定の長さに裁断したもの、あるいは、そのまま巻き付ける。

また、熱膨張性耐火シートの巻き付け開始端と終端とに隙間がないように巻き付ける(熱膨張性耐火シートが重なってもよい)。



(エ) 開口部の埋め戻し

管を貫通部の方向に戻し、開口部をセメントモルタル(セメント:砂=1:3)で埋め戻す。



イ 配管後に熱膨張性耐火シートを巻き付ける場合

(ア) 開口部の設置

管が貫通する位置に予め開口部を設ける(硬質塩化ビニル管は直径182mm以下、リサイクル硬質ポリ塩化ビニル発泡三層管は直径158mm以下、結露防止層付硬質塩化ビニル管及び金属強化ポリエチレン管は直径107mm以下)。

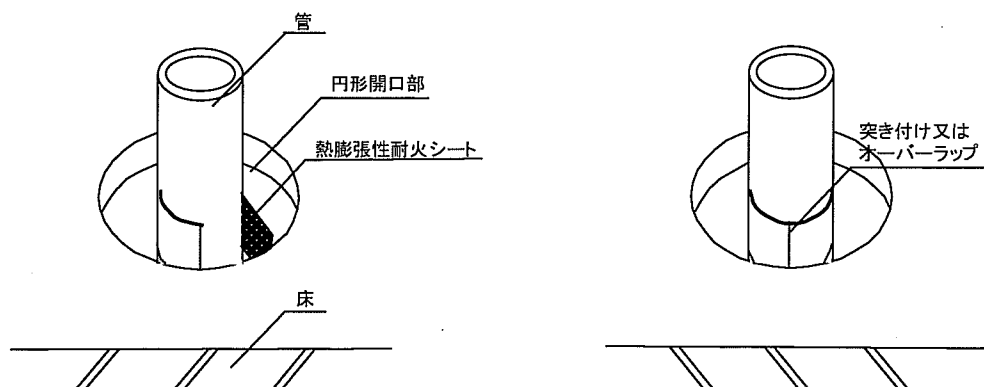
(イ) 熱膨張性耐火シート巻き付け位置の設定

管を所定の位置に設置し、熱膨張性耐火シートが貫通部に150mm以上埋設される位置に墨だしをする。

(ウ) 熱膨張性耐火シートの巻き付け

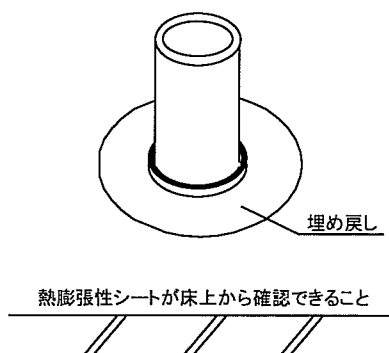
熱膨張性耐火シートが上記墨だした位置を端部とし、残りが貫通部側に配置されるように巻き付ける。熱膨張性耐火シートはあらかじめ所定の長さに裁断したもの、あるいは、そのまま巻き付ける。

また、熱膨張性耐火シートの巻き付け開始端と終端とに隙間がないように巻き付ける(熱膨張性耐火シートが重なってもよい)。



(エ) 開口部の埋め戻し

開口部をセメントモルタル(セメント:砂=1:3)で埋め戻す。



(2) 硬質塩化ビニル管継手の場合

ア 配管前に熱膨張性耐火シートを巻き付ける場合

(ア) 開口部の設置

管が貫通する位置に予め開口部を設ける(直径182mm以下)。

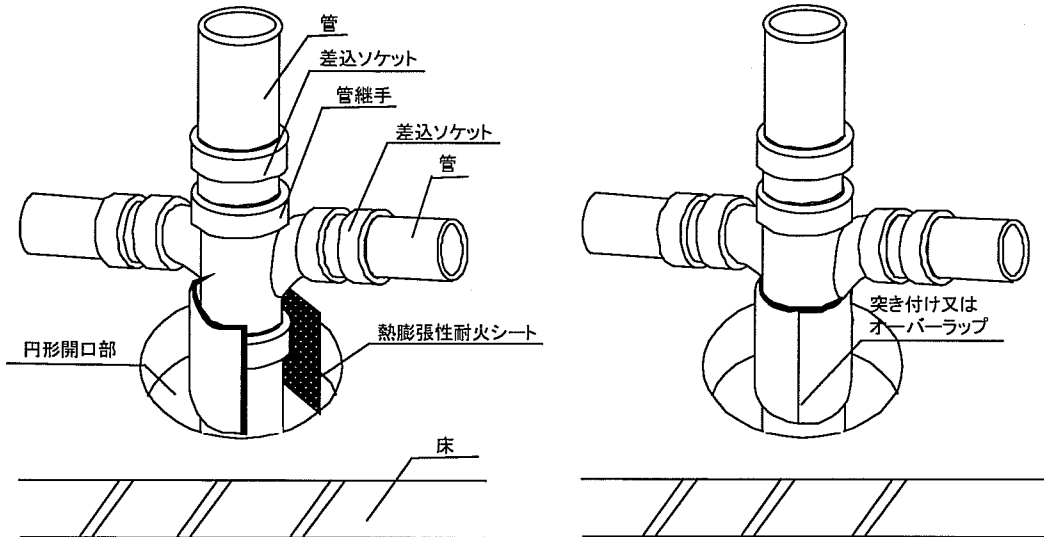
(イ) 熱膨張性耐火シート巻き付け位置の設定

管を所定の位置に仮設置し、熱膨張性耐火シートが貫通部に150mm以上埋設されるように管の位置に墨だしをする。

(ウ) 熱膨張性耐火シートの巻き付け

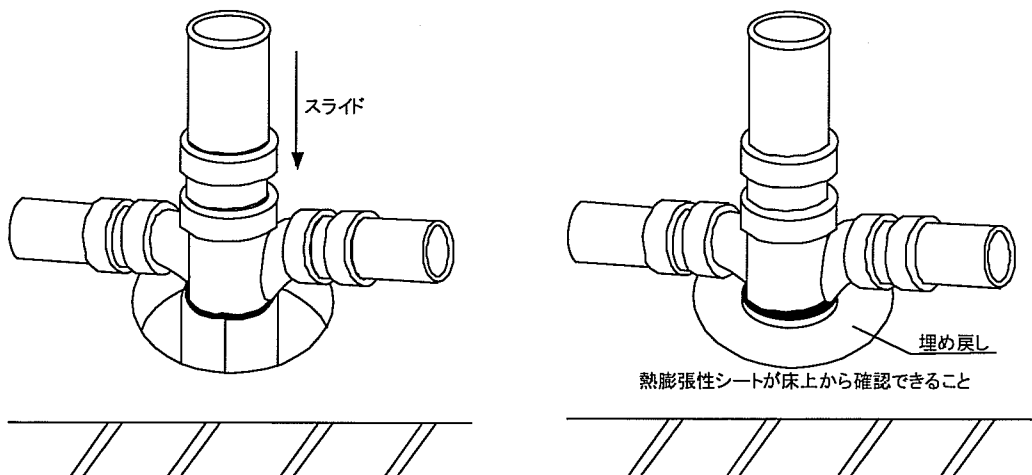
継手を貫通部から引き出し、熱膨張性耐火シートが上記墨だしした位置を端部とし、残りが貫通部に配置されるように巻き付ける。熱膨張性耐火シートはあらかじめ所定の長さに裁断したもの、あるいは、そのまま巻き付ける。

また、熱膨張性耐火シートの巻き付け開始端と終端とに隙間がないように巻き付ける(熱膨張性耐火シートが重なってもよい)。



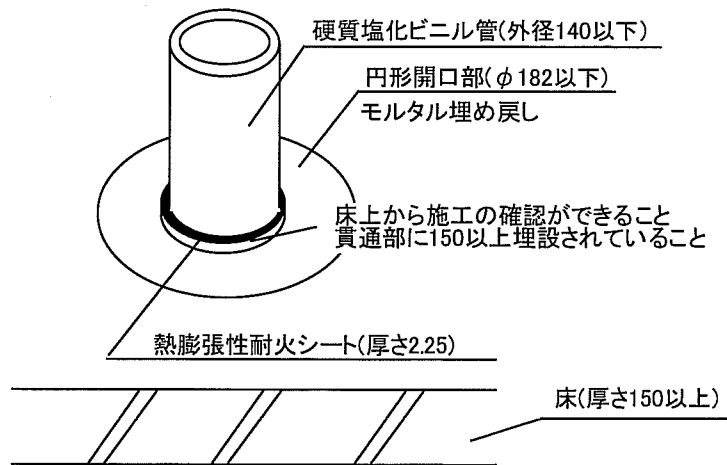
(エ) 開口部の埋め戻し

管を貫通部の方向に戻し、開口部をセメントモルタル(セメント:砂=1:3)で埋め戻す。

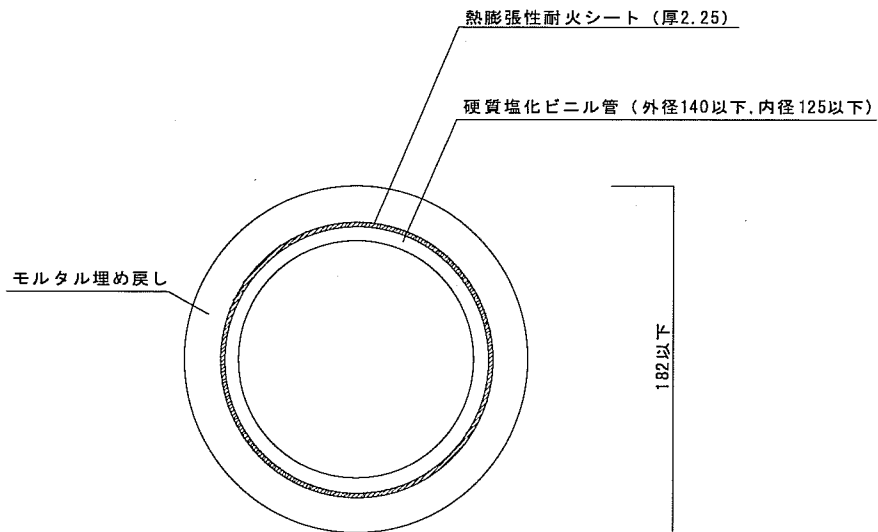


(3) 施工図例

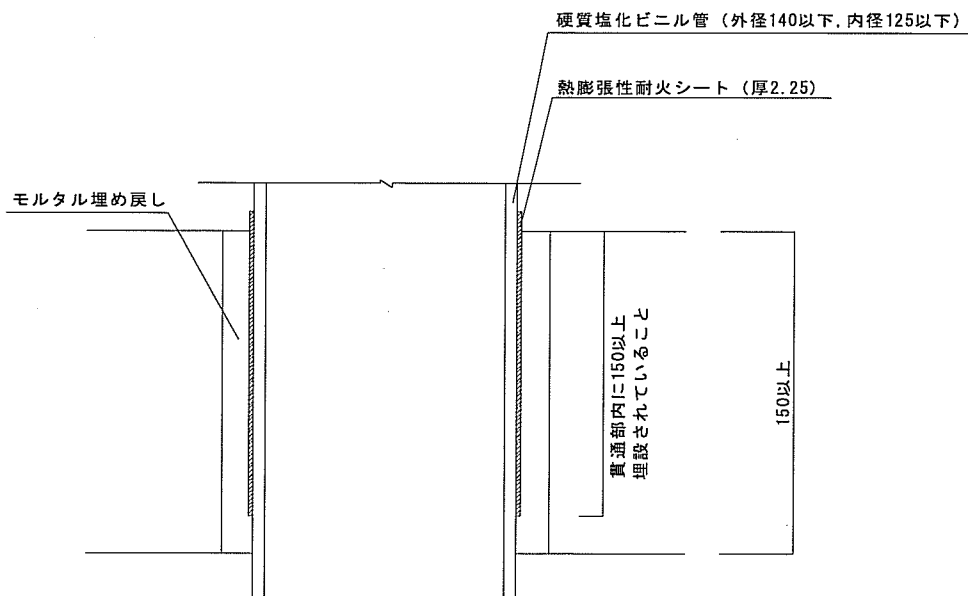
<斜視図>



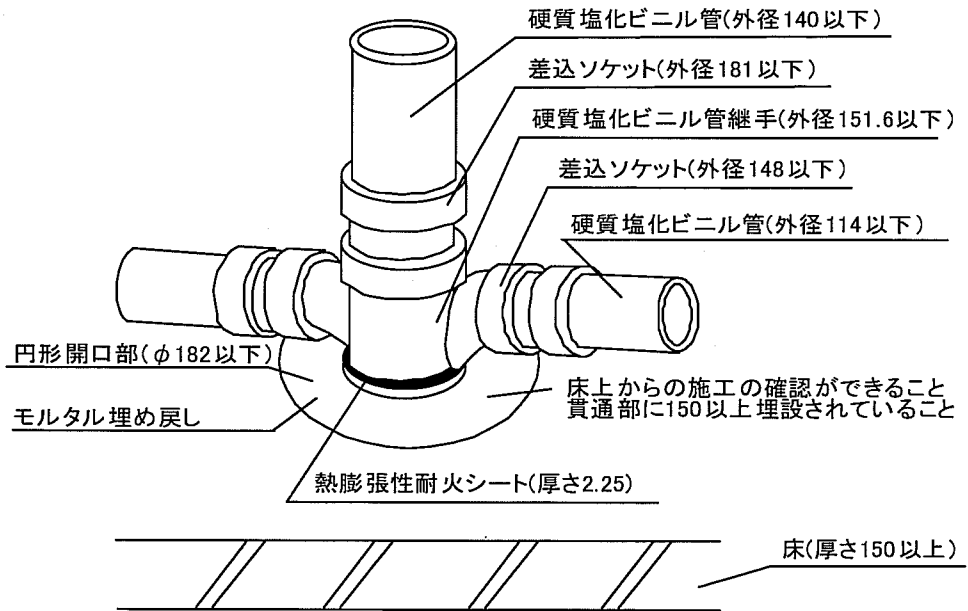
<正面図>



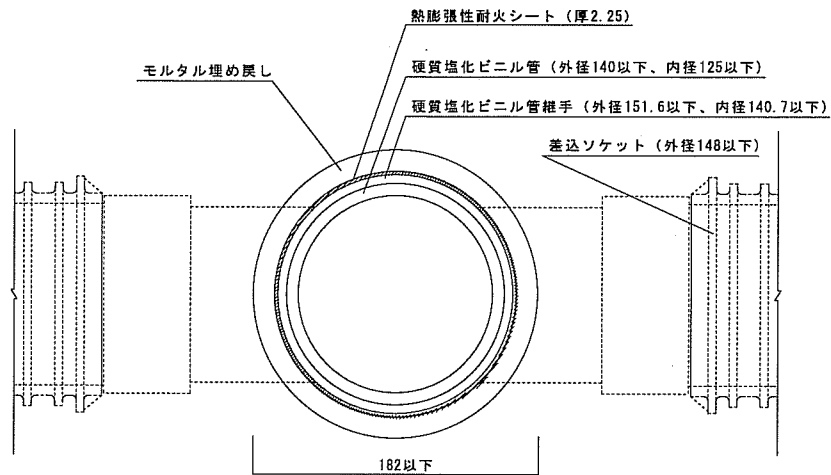
<断面図>



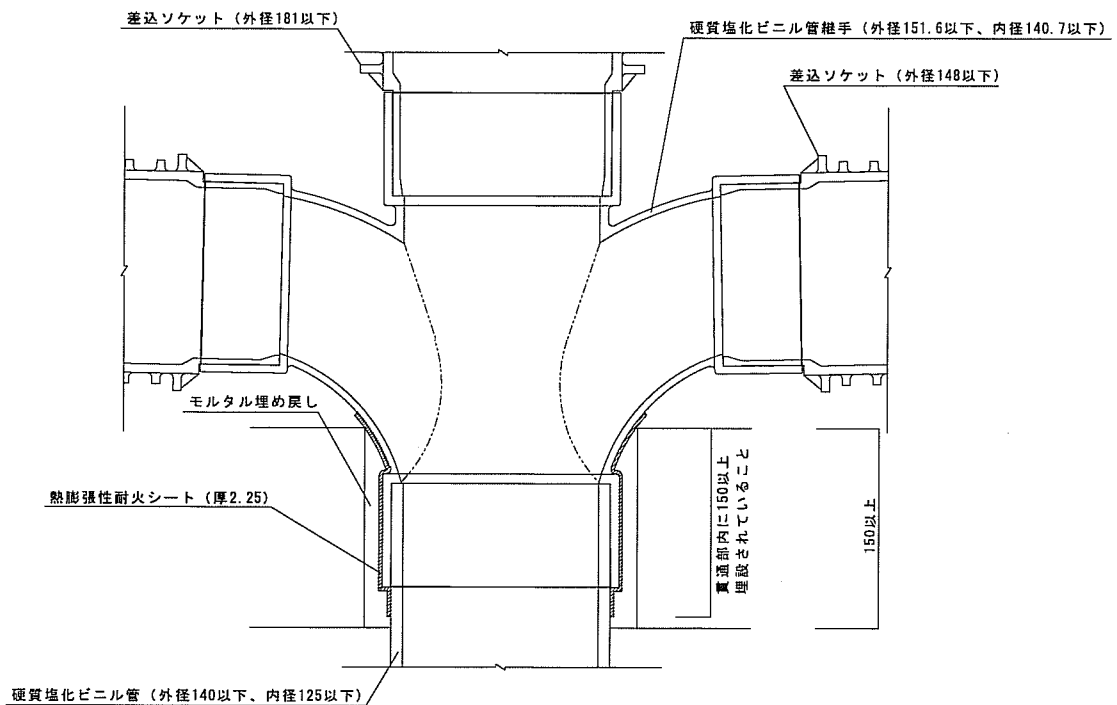
<斜視図>



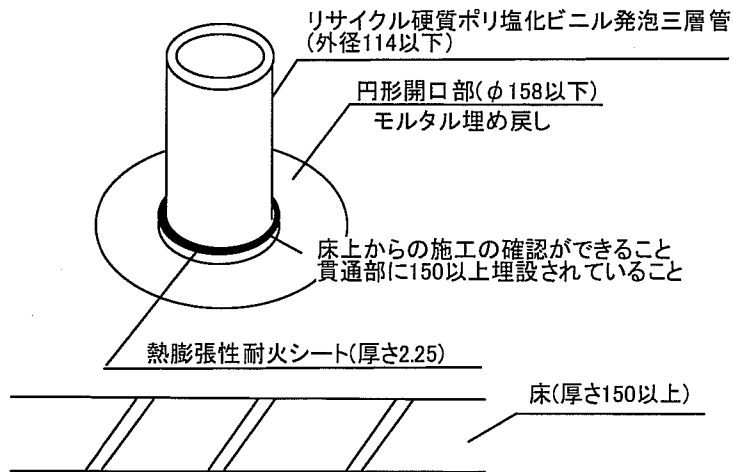
<正面図>



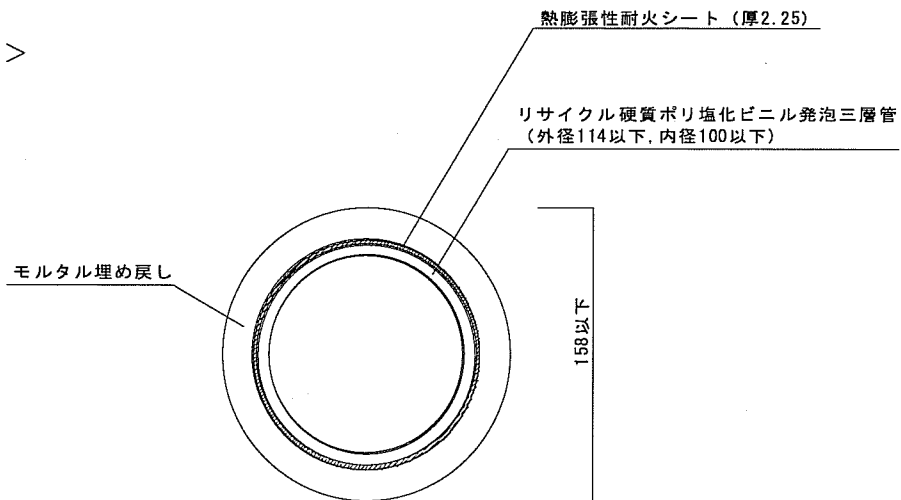
<断面図>



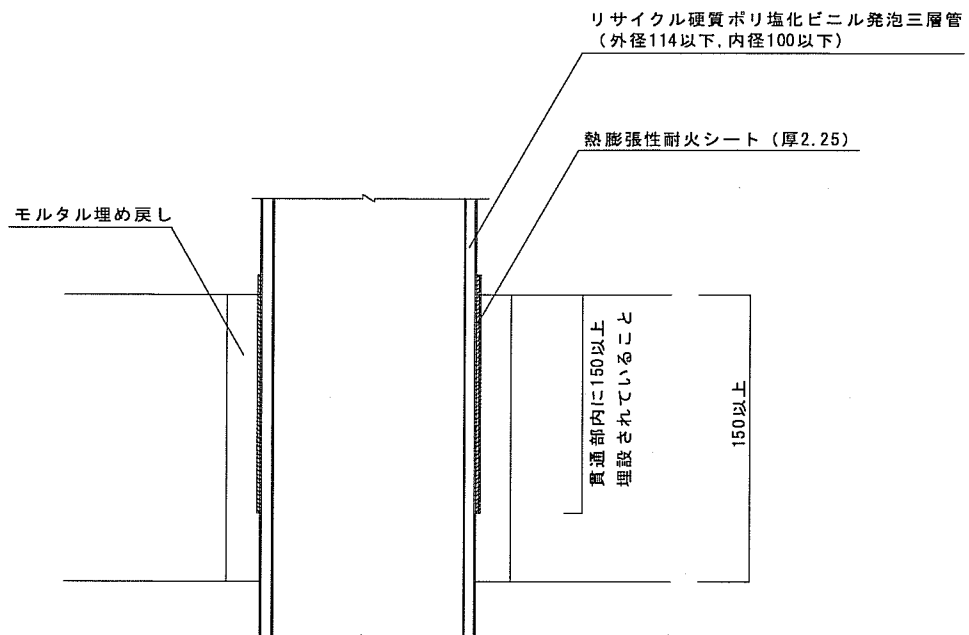
<斜視図>



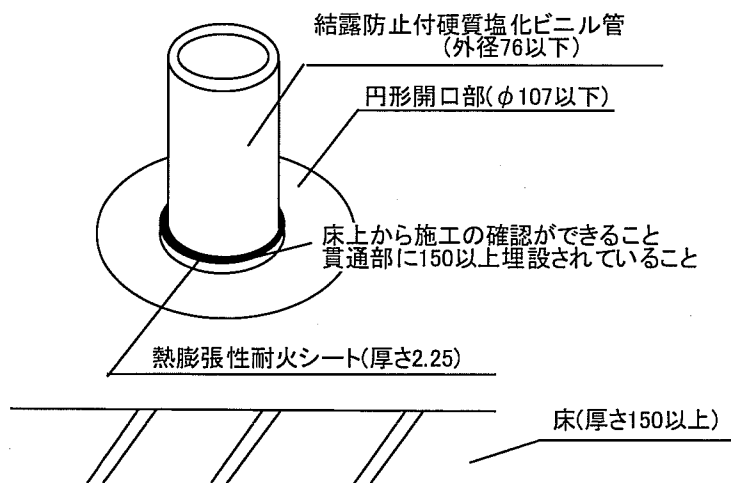
<正面図>



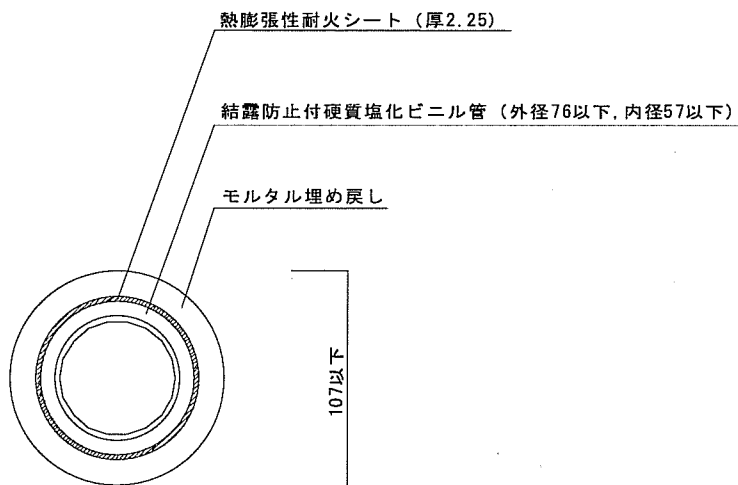
<断面図>



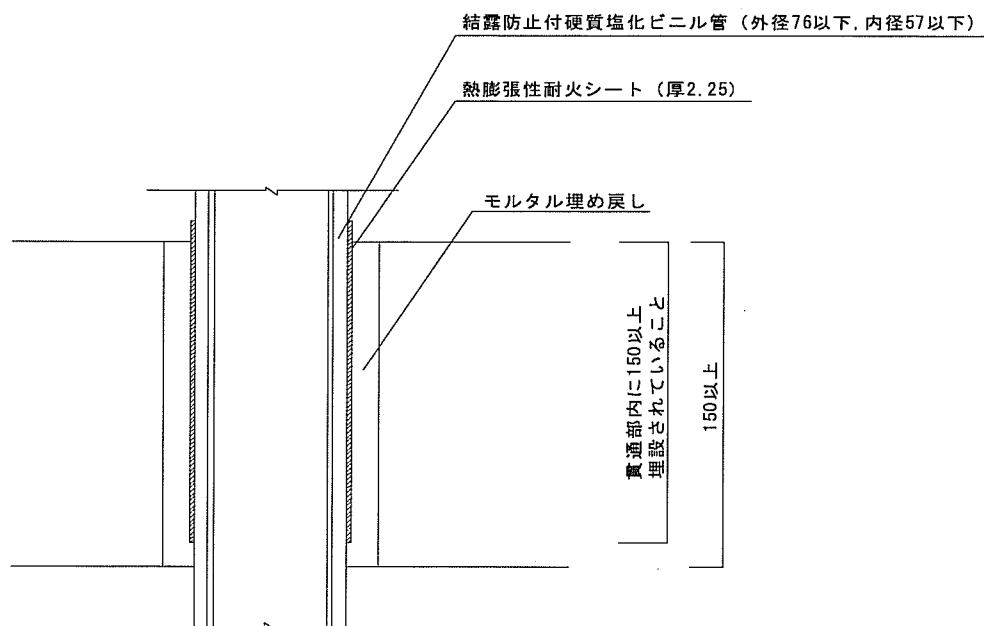
<斜視図>



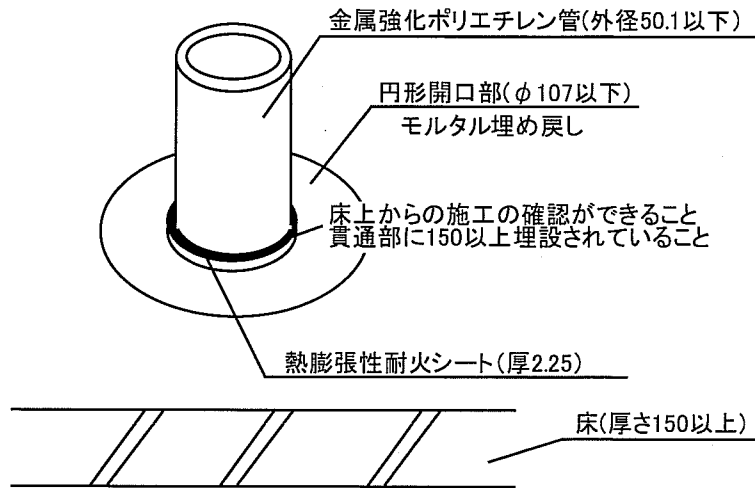
<正面図>



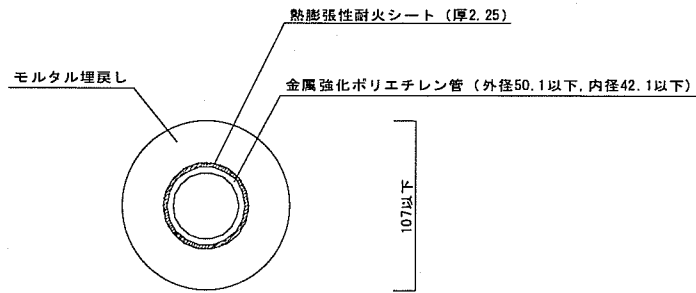
<断面図>



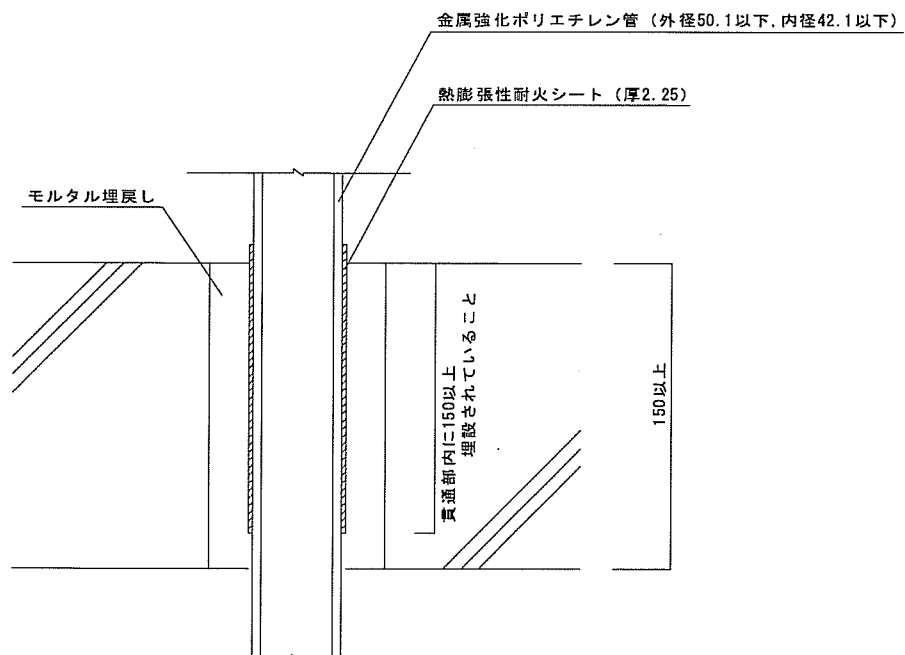
<斜視図>



<正面図>



<断面図>



4 試験結果の概要

本工法の耐火性能については次のとおりである。

試験項目	試験内容	試験結果
区画貫通部の耐火性能 (床)	熱膨張性耐火シートが非加熱側に突出 1 床厚 150mm 2 開口部 ϕ 182mm 3 貫通部 硬質塩化ビニル管 外径：140mm	2時間耐火良
	熱膨張性耐火シートが非加熱側に突出 1 床厚 150mm 2 開口部 ϕ 182mm 3 貫通部 硬質塩化ビニル管継手 外径：151.6mm	
	熱膨張性耐火シートが非加熱側に突出 1 床厚 150mm 2 開口部 ϕ 158mm 3 貫通部 リサイクル硬質ポリ塩化ビニル発泡三層管 外径：114mm	
	熱膨張性耐火シートが非加熱側に突出 1 床厚 150mm 2 開口部 ϕ 182mm 3 貫通部 硬質塩化ビニル管継手 外径：151.6mm	
	熱膨張性耐火シートが非加熱側に突出 1 床厚 150mm 2 開口部 ϕ 107mm 3 貫通部 結露防止層付硬質塩化ビニル管 外径：76mm	
	熱膨張性耐火シートが非加熱側に突出 1 床厚 150mm 2 開口部 ϕ 107mm 3 貫通部 金属強化ポリエチレン管 外径：50.1mm	

II. 評定条件

1 施工上の条件

- (1) 令8区画を構成する床を給水管、排水管および排水管に付属する通気管が貫通する部位に適用すること。
- (2) 貫通部の穴の大きさ及び形状は、硬質塩化ビニル管及び硬質塩化ビニル管継手においては直径が182mm以下、リサイクル硬質ポリ塩化ビニル発泡三層管においては直径158mm以下、結露防止層付硬質塩化ビニル管及び金属強化ポリエチレン管においては直径107mm以下の円形であること。
- (3) 配管を貫通するために区画に設ける穴相互の離隔距離は、200mm以上であること。
- (4) 貫通する配管は、外径140mm以下の硬質塩化ビニル管、外径151.6mm以下の硬質塩化ビニル管継手、外径114mm以下のリサイクル硬質ポリ塩化ビニル発泡三層管、外径76mm以下の結露防止層付硬質塩化ビニル管及び外径50.1mm以下の金属強化ポリエチレン管であること。
- (5) 熱膨張性耐火シートは、巻き付け開始端と終端とに隙間がないように巻き付けること。
- (6) 熱膨張性耐火シートは、厚さ150mm以上の床に適用し、150mm以上埋設すること。
- (7) 貫通部は、施工仕様に基づく詳細な施工方法に関するマニュアルにより施工すること。

2 品質管理上の条件

熱膨張性耐火シートを600℃で10分間加熱したときの膨張倍率が7倍以上であることを製造ロットごとに確認すること。