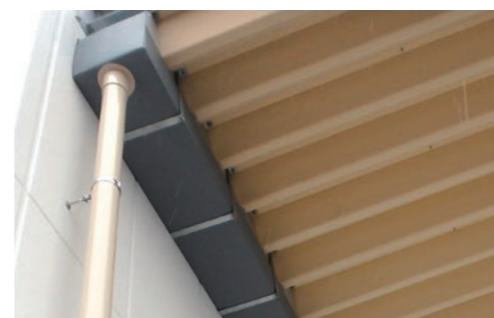
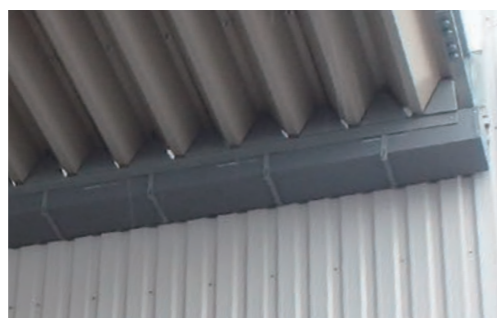
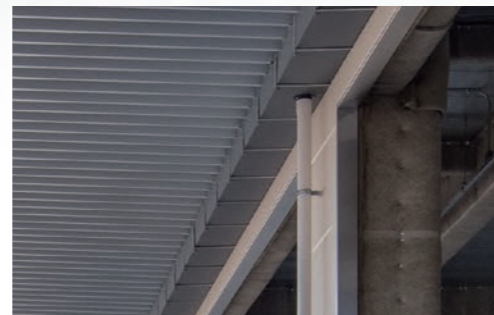


NEW エスロコイル

工場・倉庫・駅・ホームの谷といや軒といに。高架軌道の排水に。
セキスイ独自の技術で開発したエスロコイルは、耐久性・耐候性に優れます。
被覆材は柔軟性に富んだ特殊樹脂です。適度の硬さで楽に折り曲げられます。



施工事例



■ エスロコイルの商品構成

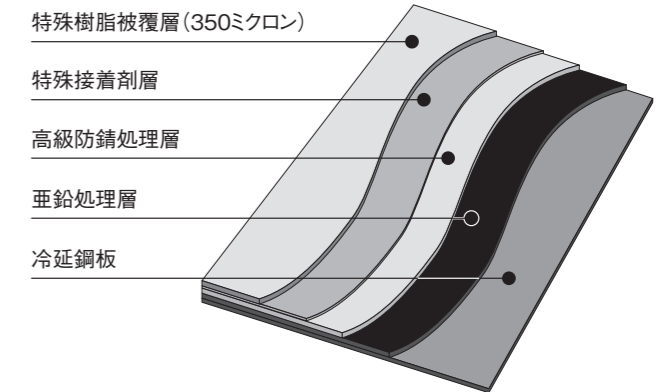
品名	芯材厚み (mm)	総厚み (mm)	幅 (mm)	長さ (m)	品番	色		製品重量 (kg)	梱包数			
						グレー (G)	クロ (K)					
エスロコイル	0.4	1.1	600	20	SC11	○	★	50	1			
				100	SC12	★	★	252				
				914	20	SC13	○	○		77		
					100	SC15	○	○		384		
					400	SC16	★	—		1537		
					20	SC17	○	★		84		
			1,000	100	SC18	○	★	420				
				400	SC19	★	★	1682				
				1,200	20	SC20	○	★		101		
			100		SC21	○	★	505				
			0.5		1.2	914	20	SC22		○	○	91
				100			SC24	○		○	456	
	400	SC25		★			—	1824				
	1,000	20		SC26		○	★	100				
		100		SC27		○	★	499				
		20		SC28		○	★	120				
	1,200	100	SC29	○	★	599						
		0.6	1.3	914	20	SC30	○	○		106		
					100	SC31	○	○		528		
	1,200			20	SC32	○	★	139				
				100	SC33	○	★	693				
				0.8	1.5	914	20	SC34		★	★	134
							100	SC35		★	—	671
	20	SC36	★			★	176					
	100	SC37	★	—	881							
	エスロコイル用シリコンシーラント			330m ℓ	HA34	○	○	—		10		

※1 表内の数値は重量目安です。多少前後します。また、梱包材は重量に含みません。ご注意) ★印は受注生産品です。(納期は受注後約4~12週間です)

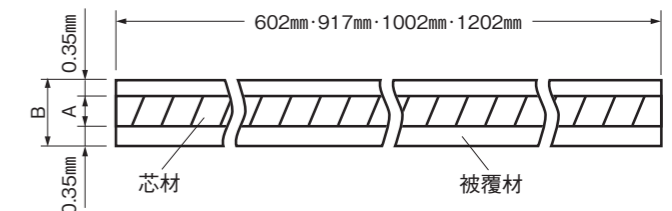
■ 関連製品 ゲリラ豪雨対策にも万全… 「高排水システム」

専用の高排水ドレンと高排水エルボにより、連続的にサイフォン現象を発生させて排水。従来の当品と比べ排水能力が向上しました。詳しくはP99をご覧ください。

■ エスロコイルの材料構成 (片面の構成)

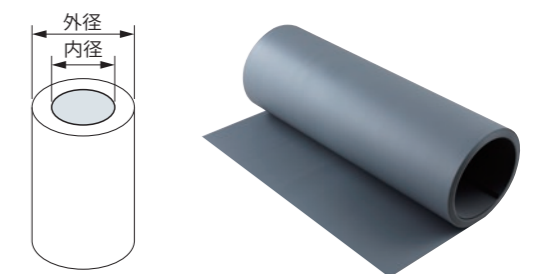


■ エスロコイルの断面構成



A (芯材厚み)	B (総厚み)	被覆材
0.4mm	1.1mm	0.7mm (片面0.35mm)
0.5mm	1.2mm	0.7mm (片面0.35mm)
0.6mm	1.3mm	0.7mm (片面0.35mm)
0.8mm	1.5mm	0.7mm (片面0.35mm)

■ エスロコイルの梱包仕様



巻長さ (m)	芯材厚み (mm)	内径 (mm)	外径 (mm)	対象品番
20	0.4	300	344	SC11 SC13 SC17 SC20
	0.5		347	SC22 SC26 SC28
	0.6		351	SC30 SC32
	0.8		544	SC34 SC36
100	0.4	508	631	SC12 SC15 SC18 SC21
	0.5		641	SC24 SC27 SC29
	0.6		651	SC31 SC33
	0.8		670	SC35 SC37
400	0.4	508	905	SC16 SC19
	0.5		932	SC25