



GOOD DESIGN
AWARD 2019

サイフォン式雨水排水

大型高排水システム



**75サイズ、大口径の
100・125サイズの
全てで合流可能に
なりました。**



合流配管以外の設計・施工ルールは専用カタログをご確認ください。
また、必ず弊社計算式での排水計算をおこなってください。

堅とい 施工高さ※	高排水 75	高排水 100	高排水 125
20m 以上	合流可能に なりました		
20m 以下			

※50m 以上の場合は別途、お問い合わせください。

システムの特長と構成

サイフォン現象を連続発生させることで排水能力が向上。
従来の当社品と比べて堅といのサイズダウンを実現！
排水能力を最大限に高めることで「意匠性・施工性・経済性」
を改善します。

従来排水

大型高排水システム



堅といをサイズダウンしても
排水能力同等



堅といサイズ (外径)

堅といサイズ (外径)

150サイズ (φ165)
カラーパイプ

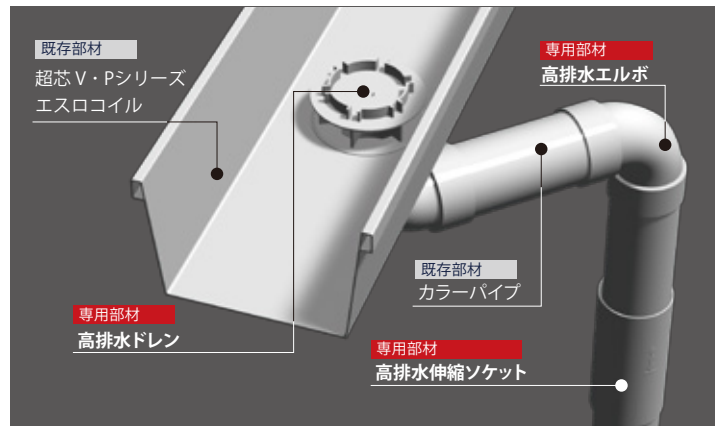
75サイズ (φ89)
カラーパイプ

200サイズ (φ216)
グレーパイプ

100サイズ (φ114)
カラーパイプ

250サイズ (φ267)
グレーパイプ

125サイズ (φ140)
カラーパイプ



専用部材

高排水ドレン



セキスイの独自技術により吸気を抑え、堅といへの流入性を確保しました。

高排水エルボ



従来の90°大曲エルボ(LL)の滑らかな排水性を確保しつつ、90°エルボ(DL)のようなコンパクトな形状に近づけました。

高排水伸縮ソケット



従来の伸縮ソケットの嵌合寸法と形状を見直し、止水性を向上させました。

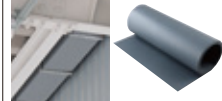
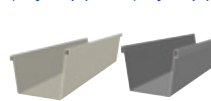
既存部材

超芯V
シリーズ

超芯P
シリーズ

エスロコイル

カラーパイプ



メリット

1.意匠性 … 堅といサイズダウン・色揃え

2.施工性 … 重量削減・省スペース化

3.経済性 … 材工費のコストダウン



排水計算はこちらから

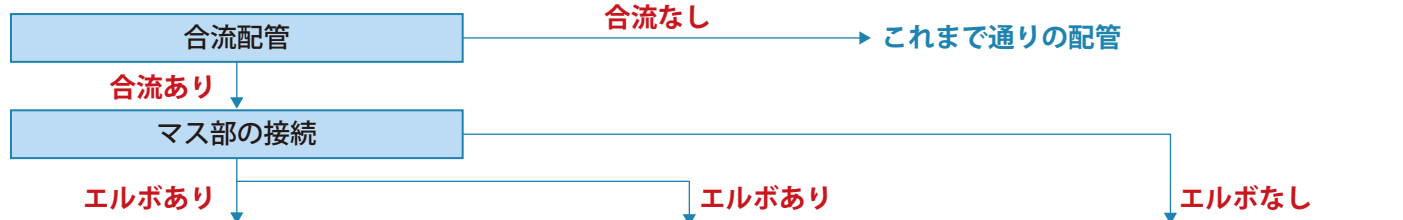


カタログはこちらから



排水動画はこちらから

合流配管仕様



枝管 100m²/ 箇所未満の合流

(流量目安: 0.005m³/sec) ※1

脚部拡径仕様

設備バルコニー・車路・トラックヤードなど

枝管 100m²/ 箇所以上の合流

(流量目安: 流量制限なし) ※1

合流部拡径仕様

大庇・吊底など

* 枝管 100m²/ 箇所未満の合流でも使用可能です。

枝管面積制限なし

(流量目安: 流量制限なし) ※1

直落とし仕様

脚部にエルボ等を介さず、直落としする場合は拡径せずに合流が可能です。

* GL 上部でエルボを使用する場合は枝管流量に応じた拡径仕様で設計してください。

合流部・拡径部・脚部には以下の部品をご使用ください。

合流部 * 枝管の口径に制限はありません。			拡径部			脚部		
90° Y 管	45° Y 管	大曲 Y 管	インクリーザー			90° M L エルボ	90° L L エルボ	45° エルボ

合流配管の設計・施工のポイント

以下の条件を満たしてください。

- 1) 本管と枝管の排水流量の合計は**表1記載の設計流量を超えない量**としてください。
- 2) 枝管は従来排水の排水流量を越えない値としてください。
- 3) 1箇所あたりの枝管流量は本管流量を越えない値としてください。
- 4) 合流部の配置は**表2記載の条件を満たす位置**としてください。

表1: 設計流量

壁とい	設計流量	面積換算※2
高排水 VP75	0.0183m ³ /sec	366m ²
高排水 VU75	0.0215m ³ /sec	430m ²
高排水 VP100	0.0465m ³ /sec	930m ²
高排水 VP125	0.0711m ³ /sec	1,422m ²

表2: 合流部の位置

壁とい	ドレン(エルボ)から合流部までの高さA	GLから合流部までの高さB
高排水 VP・VU75	3m以上	3m以上
高排水 VP100	8m以上	3m以上
高排水 VP125	8m以上	3m以上

! 合流ルールは必ず遵守してください。ルール外の設計・施工をした場合、枝管のドレン部より雨水が噴き出す恐れがあります。

※1: 降雨強度 180mm/hr における枝管 1箇所あたりの排水量です。
 ※2: 降雨強度 180mm/hr 時の壁といの排水能力を屋根面積に換算した値です。