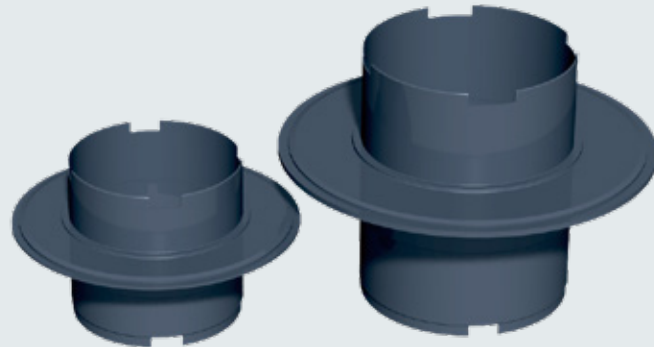




軒とい貫通部の専用部材

# 貫通ドレン新発売

- 施工性の改善
- 漏水リスクの低減
- 設計自由度の向上

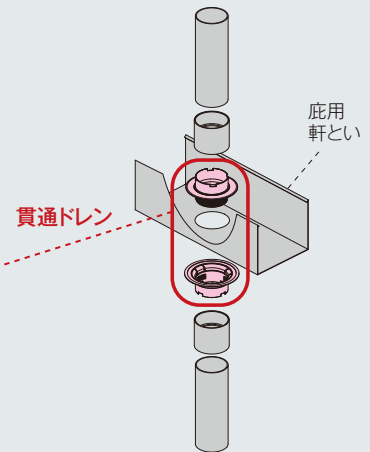
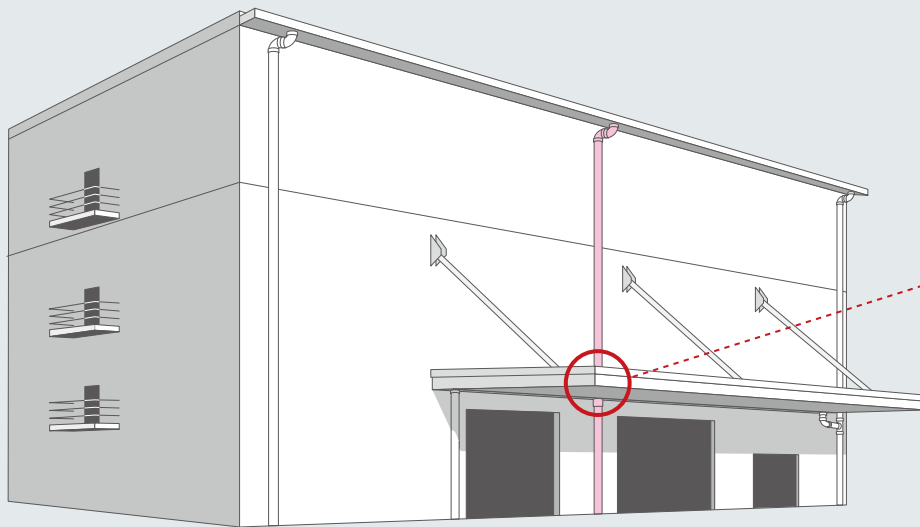


高排水システム75・100サイズ対応  
貫通ドレンVPT100

高排水システム125サイズ対応  
貫通ドレンVPT125

色揃え
タフグレー
シルバー
ホワイト
クリーム

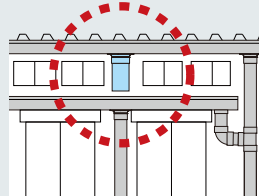
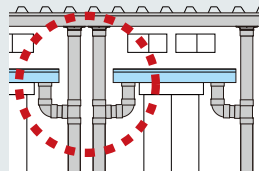
※印刷のため色調は  
実物と異なる場合  
があります。



\*ここに示す配管パターンは一例です。  
詳しくは裏面をご覧ください。

## 【これまで】

- 堅い長さを確保するには、底部を通過させる位置で庇用軒といを区切るなど複雑な施工が必要でした。
- 庇があることにより、高排水システムの性能発揮に必要な堅い長さを確保できないことがありました。



## 【貫通ドレン】

- 庇用軒とい部の複雑な施工も無くなり、施工時間の短縮や水漏れリスクの低減につながります。
- 大屋根の堅い庇用軒といを貫通することが可能となり、高排水性能発揮に必要な長さを確保できます。

さらに Check 大型高排水システムをもっと知りたい！  
2次元コードへアクセス



簡易排水計算



カタログ



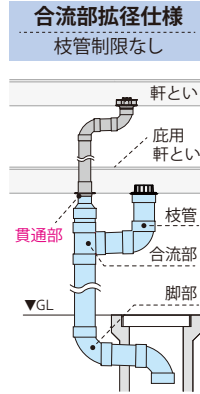
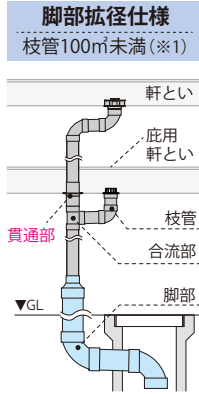
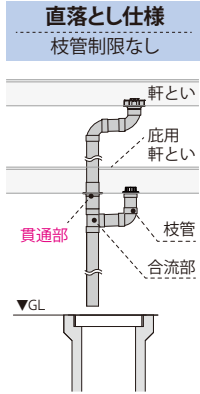
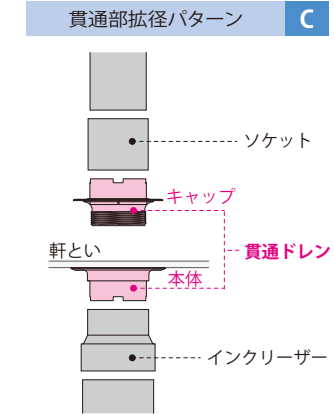
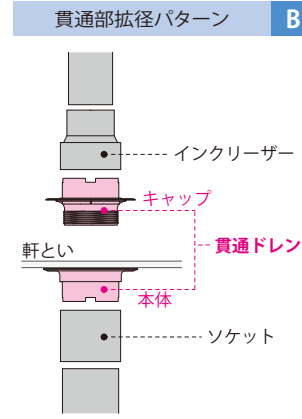
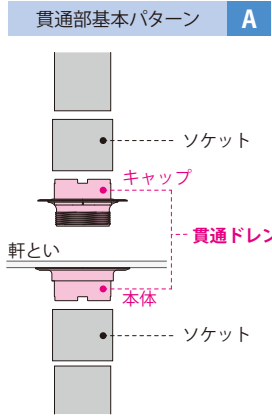
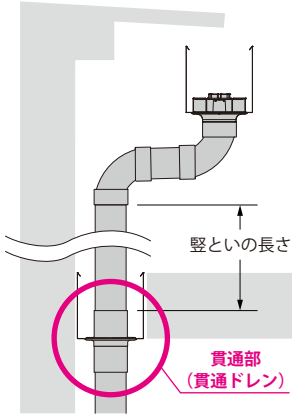
排水動画

積水化学グループは、SDGs「持続可能な開発目標」へ貢献します。



世界を変えるための17の目標

# 配管パターン・サイズ別システム構成



高排水システム	軒といの本管	軒といの長さ(※2)	貫通ドレン	応用軒とい貫通部				
				対応応用軒とい	合流なし	合流あり		
				超芯	エスロコイル	直落とし	脚部拡張	合流部拡張
高排水 VU・VP75	3m以上	VPT100	V500 P500	底面幅 200mm以上	A(※4)	B		
高排水 VP100	8m以上(※3)				A	C		
高排水 VP125	8m以上	VPT125	—	底面幅 250mm以上	A	C		

- ※1 降雨強度 180mm/hr 時の受持ち屋根面積です。
- ※2 所定の軒といの長さが確保できない部位で、施工のやりとりができない場合は、空気の流入を抑制するためにヤトリソケットや差込ソケットで施工してください。
- ※3 大屋根を受ける軒とい(超芯V500・P500)と高排水VP100を組み合わせて施工する場合に限り、軒といの長さ3m以上で施工が可能です。
- ※4 インクリーザー(100-75)を用いて接続してください。

## 設計・施工上の注意点

- 応用軒といを本管が貫通する場合は排水断面積が小さくなり、水上側の水位が上昇するため流量係数Kを高く設定しています。(下表参照)
- 貫通部と応用軒といに設置する各ドレンは0.5m以上離してください。

応用軒とい	排水能力	
	貫通部なし	貫通部あり
エスロコイル W250mmxH200mm (勾配: 1/300)	31.8L/s	17.7L/s
流量係数: K	K=1.5	K=2.7
排水能力計算式	$Q_1 = \frac{1}{K} \cdot S_1 \cdot V_1$ <p>Q1: 排水能力(m³/sec)                      K: 流量係数                      S1: 排水断面積(m²)                      V1: 排水流速(m/sec)                      (クッター開水路平均流速簡略式)</p>	
応用軒とい水位イメージ		<p>排水断面積が小さくなるので上流部の水位が上昇しやすい</p>
軒とい内排水断面(斜線部)		

## 品揃え

サイズ	品番	色品番				梱包数
		タフグレー TG	シルバー L	ホワイト W	クリーム C	
VPT100	GF45	○	○	○	○	4
VPT125	GF55	○	○	○	○	4

## 製品図面

**キャップ**

● 超芯、エスロコイルに加工する下穴径寸法

サイズ	品番	下穴径寸法(mm)
VPT100	GF45	141
VPT125	GF55	197

**本体**

● 超芯・エスロコイルを挟み込み、本体をキャップに十分締め付けて取り付けます。接着剤は専用の接着剤・シーリング剤をご使用ください。施工方法の詳細は同梱の施工説明書をご覧ください。

サイズ	品番	A	B	C	D	E	F	G	H	I	J	K
VPT100	GF45	180	124	114	44	40	4	190	114	124	27	40
VPT125	GF55	236	152	140	69	65	4	250	140	152	42	65

\* 記載以外でも対応可能な配管パターンがあります。詳しくは各営業所までお問い合わせください。