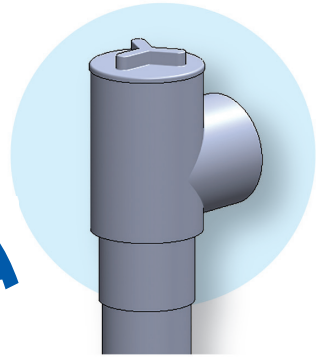


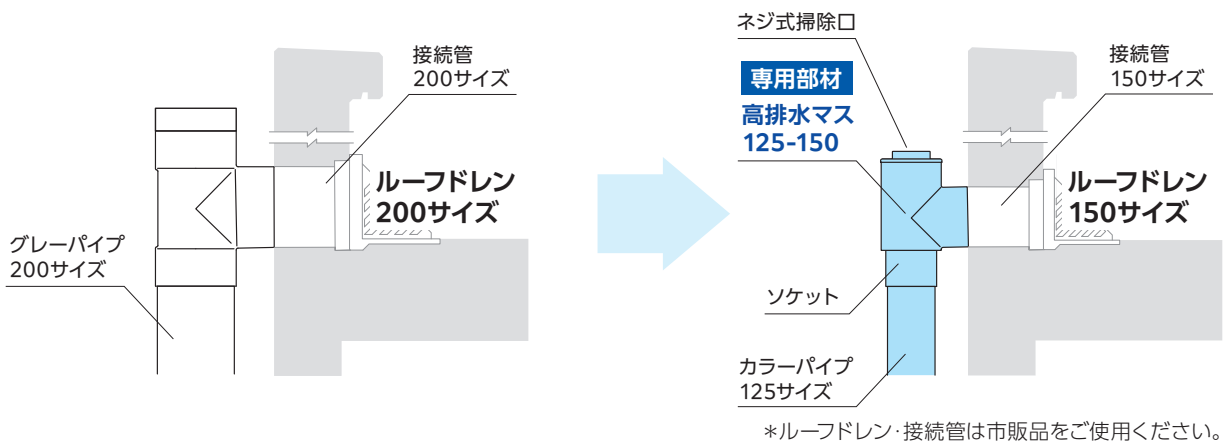
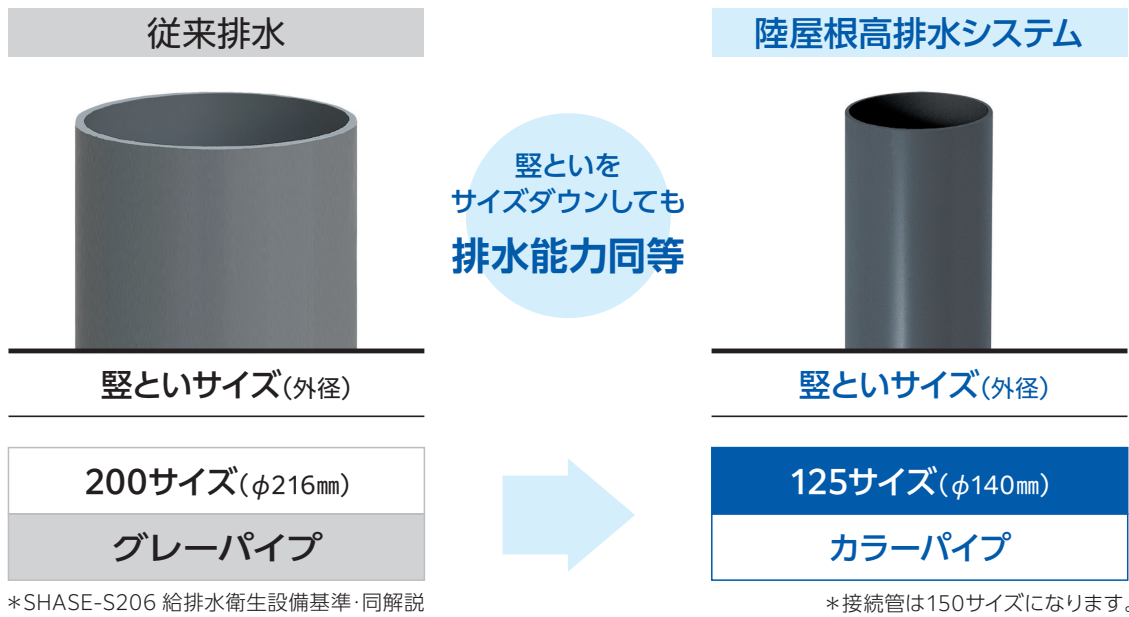
外堅とい用サイフォン式雨水排水

# 陸屋根高排水システム



**New** 高排水マス125-150

大口径200サイズをスリム化し、堅とい意匠性・施工性UP!



**New**

	ルーフドレン	陸屋根高排水システム ※	堅とい長さ	呼びとい長さ
高排水マス 125-150	150サイズ*	VP125 1080㎡	8m以上	1m以下
高排水マス 75-150	150サイズ	VP75・VU75 502㎡		
	125サイズ	VP75・VU75 308㎡		

\*高排水マス125-150はルーフドレン(横型)に限ります。  
※堅とい1本あたりの屋根負担面積(降雨強度:180mm/hr)

