

給水・給湯システム配管

■架橋ポリエチレン管用ワンタッチ継手

エスロン® エスロカチットS

■架橋ポリエチレン管

エスロン® エスロペックスCV／保温付 エスロペックス

エスロン® ラクのびペックスコルゲートウォーム

エスロン® ラクのびペックスCV

エスロン® ラクのび 保温付エスロペックス

エスロン® さや管ヘッダー式配管システム

承 認 図 集

給水・給湯システム配管承認図集

目 次

■エスロベックス

品名	ページ
エスロン ラクのびベックスコルゲートウォーム	6
エスロン ラクのびベックスCV	7
ラクのび保温付エスロベックス	8

品名	ページ
エスロベックスCV／直管タイプ	9
保温付エスロベックス／直管タイプ	10
エスロベックス（内管）	11

■エスロカチットS

品名	ページ	
継手共通部	12	
オスねじアダプター	13	
メスねじアダプター	14	
ユニオン	15	
ユニオンエルボ	16	
Eチーズ	17	
Eソケット	18	
Eエルボ	19	
チーズ（金属）	20	
ソケット（金属）	21	
エルボ（金属）	22	
継手用保温材	チーズ用	23
	ソケット用	24
	エルボ用	25
給水栓エルボ	26	
座付き給水栓エルボ	27	
台付き給水栓エルボ	28	
台付き給水栓エルボ首長	29	
両座付き給水栓エルボ（砲金製）	30	
両座付き給水栓エルボ（樹脂製）	31	

品名	ページ	
バルブ付きアダプター	32	
継手一体型止水栓	33	
逆止弁付きボールバルブ	34	
床出しソケット（砲金製）	35	
床出しソケット（樹脂製）	36	
床出しソケット45°タイプ	37	
座付きソケット	38	
座付きソケットロング	39	
媒介エルボ	40	
座付き媒介エルボ	41	
ヘッダーオスねじエルボ	42	
ヘッダーメスねじエルボ	43	
胴長オスねじアダプター	44	
メスねじアダプターロングタイプ	45	
ユニットバスエルボ	46	
ユニットバスエルボ（外ねじ・ナット有）	47	
床出し調整ジョイント	ストレート ロング	48
	45°L ロング	49
	90°L ロング	50
調整座金	呼び径13用	51
	呼び径16用	52
固定座金	53	

給水・給湯システム配管承認図集

目 次

■エスロカチットS 鋼管変換アダプター

品名	ページ
銅管変換アダプター	54

■エスロンボックスヘッダー

品名	ページ
ボックスヘッダー〈両口タイプ〉	55
ボックスヘッダー〈片口タイプ〉	56
ボックスヘッダーアダプター	57
ボックスヘッダーエルボ	58
ボックスヘッダーバルブ付きアダプター	59

■エスロンHIVP変換アダプター

品名	ページ
HIVP変換アダプター	65

■ヘッダー及び付属品

品名	ページ	
連铸ヘッダー 50mmピッチ	20A	66
	15A	67
ヘッダー保温カバー <ワンタッチタイプ>	68	
ねじ部材の付属品	ヘッダープラグ	69
	ヘッダーニップル	70
	ヘッダーロングニップル	71
	ヘッダーブッシング	72
	ヘッダーキャップ	73

品名	ページ
ボックスヘッダーニップル	60
ボックスヘッダープラグ	61
ボックスヘッダーメスねじニップル	62
ボックスヘッダー用保温カバー	63
ボックスヘッダー用 継手離脱レンチ	64

品名	ページ	
ヘッダー付属品	ヘッダー固定金具 床用	74
	ヘッダー固定金具 Uバンド・L金具	75
	ヘッダー保温カバー用テープ 20mm	76
	パイプ保温材補修テープ	77

給水・給湯システム配管承認図集

目 次

■ 水圧テストプラグ（エスロボックス用）

品名		ページ
エア抜きタイプ	10A、13A、16A	78
	20A	79

品名		ページ
ねじ接続タイプ	13A、16A	80
	20A	81

■ 配管化粧カバー ツインタイプ

品名・サイズ	ページ
配管カバーパイプ	82
平面エルボカバー-90°	83
立面インコーナー-90°ミニ	84
立面アウトコーナー-90°ミニ	85
平面チーズカバー	86
壁貫通チーズカバー	87
ジョイントカバー	88
ソケットカバー	89

品名・サイズ		ページ
シーリングキャップ		90
シングル変換アダプター		91
ウォールコーナー		92
パイプホルダー	CV	93
	保温	94
混合栓用ボックスカバー		95
エスロカチットS ペアチーズ	上	96
	下	97
ボックスエルボ		98

■ 配管化粧カバー シングルタイプ

品名・サイズ	品番
配管カバーパイプ（JDダクト）	99
平面エルボカバー-90°	100
立面アウトコーナー-90°	101
立面インコーナー-90°	102
平面チーズカバー	103
壁貫通チーズカバー	104

品名・サイズ	ページ
ジョイントカバー	105
給水栓用ソケットカバー	106
シーリングキャップ	107
ウォールコーナー	108
給水栓用エルボカバー	109

給水・給湯システム配管承認図集

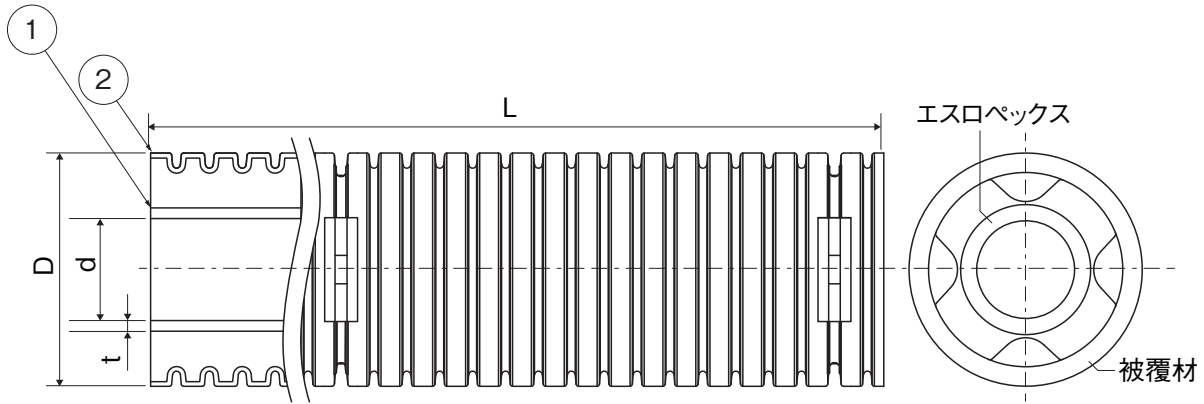
目 次

■ さや管ヘッダー式配管システム

品名		ページ	品名		ページ
エスロンエスロボックス		11	立て型水栓ジョイント 共通付属品	固定座金	126
エスロンエスロフレックス		110		調整座金	127
エスロン水栓ボックス	水栓ボックス	111		サポートバー	128
	水栓ボックス継手	112	立て型水栓ジョイント	立て型水栓ジョイント (T-1型 B-1)	124
エスロン水栓ボックス 呼び径16用	水栓ボックス	113		立て型水栓ジョイント (T-1型 B-2)	129
	水栓ボックス継手	114		立て型水栓ジョイント (T-1型 B-3)	130
エスロン水栓ボックス 薄壁空間用	水栓ボックス	115	立て型水栓ジョイント	立て型水栓ジョイント (T-2型 B-1)	131
	水栓ボックス継手	112		立て型水栓ジョイント (T-2型 B-2)	132
洗濯機横水栓ボックス	水栓ボックス	116		立て型水栓ジョイント (T-2型 B-3)	133
	水栓ボックス継手	112	立て型水栓ジョイント継手	134	
立て型水栓ボックスLF型	立て型水栓ボックス	117	さや管ヘッダー付属品	さや管コーナーサポート	135
	立て型水栓ボックス継手	118		シールキャップ	136
固定座金		119		さや管両サドル	137
エスロン水栓ボックス付属品	防水リング	120		さや管連結サドル	138
	防水リング横水栓 洗濯機横水栓ボックス用	121		遮熱管	139
	LFワン座 立て型水栓ボックス用	122		表示シール	140
	化粧リング	123	端末キャップ	141	
立て型水栓ジョイント	立て型水栓ジョイント (T-1型 B-1)	124	フィブロックさや管用		142
	SK用立て型 水栓ジョイント継手	125			

品名

エスロン
ラクのびベックスコルゲートウォーム



No.	部品名称	材質	個数	備考
①	エスロベックス	架橋ポリエチレン	1	
②	被覆材	低密度ポリエチレン	1	

単位：mm

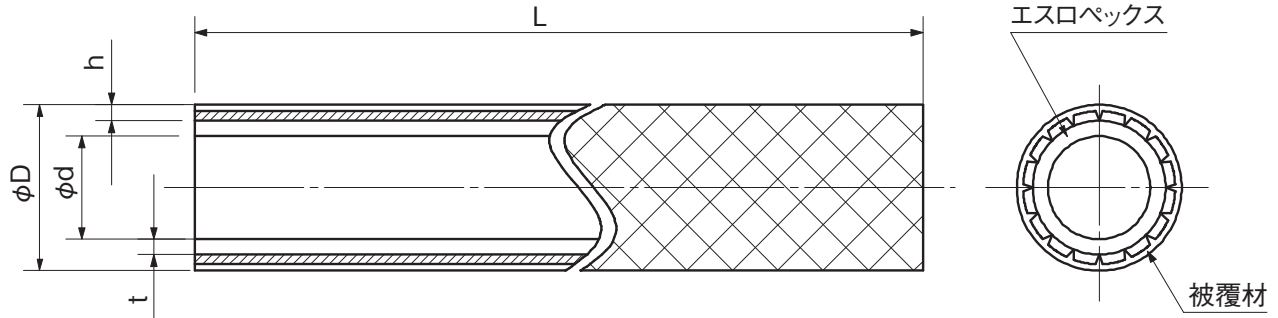
品番	呼び径	D	d	t	L(m)	被覆材色
CW10B45 CW10P45	10	27.5	9.8	1.4	45.0	ブルー/B (給水用)
CW13B45 CW13P45	13	30.5	12.8	1.9	45.0	
CW16B22 CW16P22	16	36.5	16.2	2.4	22.0	ピンク/P (給湯用)
CW20B22 CW20P22	20	42.0	20.5	3.0	22.0	

※呼び径10の内管は「ラクのびベックス」ではありません。

品名	エスロン ラクのびベックスコルゲートウォーム		図番	SPX-P-06
作成日	2024.6.1	製図	積水化学工業株式会社	

品名

エスロン
ラクのびベックスCV



No.	部品名称	材質	個数	備考
①	エスロベックス	架橋ポリエチレン	1	
②	被覆材	オレフィン系エラストマー樹脂	1	

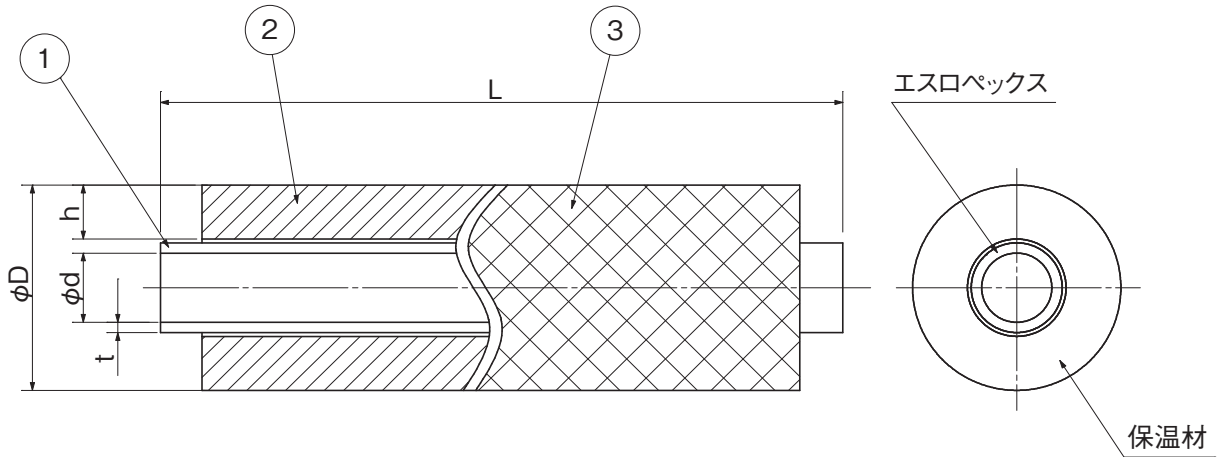
単位:mm

品番	呼び径	被覆材厚h	D	d	t	L(m)	被覆材色
TM13B45 TM13Y45	13	2.0	21.0	12.8	1.9	45	ブルー/B (給水用) オレンジ/Y (給湯用)
TM16B45 TM16Y45	16	2.0	25.5	16.2	2.4	45	
TM20B45 TM20Y45	20	2.0	31.0	20.5	3.0	45	

品名	エスロン ラクのびベックスCV		図番	SPX-P-04
作成日	2021.8.2	製図	積水化学工業株式会社	

品名

ラクのび保温付エスロベックス



No.	部品名称	材質	個数	備考
①	エスロベックス	架橋ポリエチレン	1	
②	断熱材	ポリエチレンフォーム	1	
③	表皮	ポリエチレンエンボスフィルム	1	

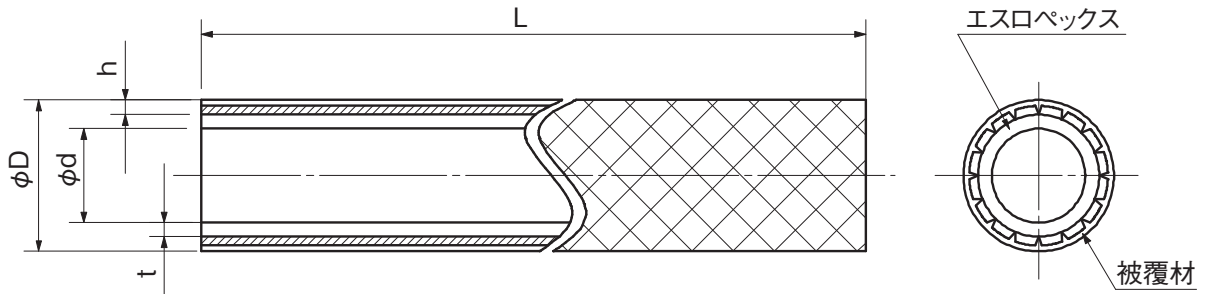
単位:mm

品番	呼び径	保温材厚h	D	d	t	L(m)	被覆材色
TH13B45 TH13Y45	13	10	38.0	12.8	1.9	45	ブルー/B (給水用) オレンジ/Y (給湯用)
TH16B45 TH16Y45	16		43.0	16.2	2.4	45	
TH20B45 TH20Y45	20		48.0	20.5	3.0	45	

品名	ラクのび保温付エスロベックス		図番	SPX-P-05
作成日	2021.8.2	製図	積水化学工業株式会社	

品名

エスロペックスCV



No.	部品名称	材質	個数	備考
①	エスロペックス	架橋ポリエチレン	1	
②	被覆材	オレフィン系エラストマー樹脂	1	

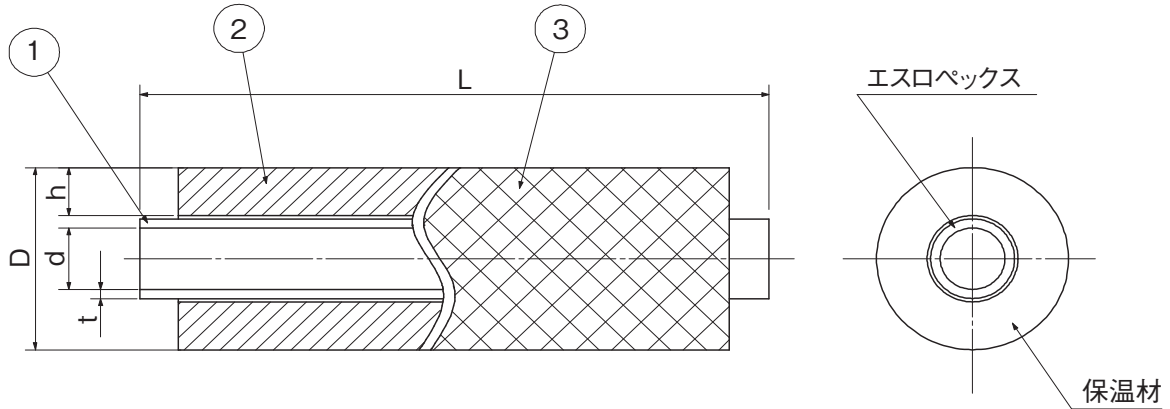
単位:mm

品番	呼び径	被覆材厚h	ϕD	ϕd	t	L(m)	被覆材色
PH1003B PH1003Y	10	2.0	17.0	9.8	1.4	50	ブルー/B (給水用) オレンジ/Y (給湯用)
PH1303B PH1303Y	13	2.0	21.0	12.8	1.9	50	
PH1603B PH1603Y	16	2.0	25.5	16.2	2.4	50	
PH2003B PH2003Y	20	2.0	31.0	20.5	3.0	50	
PH13B03 PH13Y03	13	2.0	21.0	12.8	1.9	3(直管)	
PH16B03 PH16Y03	16	2.0	25.5	16.2	2.4	3(直管)	
PH20B03 PH20Y03	20	2.0	31.0	20.5	3.0	3(直管)	

品名	エスロペックスCV		図番	SPX-P-02
作成日	2017.07	製図	積水化学工業株式会社	

品名

保温付エスロペックス



No.	部品名称	材質	個数	備考
①	エスロペックス	架橋ポリエチレン	1	
②	断熱材	ポリエチレンフォーム	1	
③	表皮	ポリエチレンエンボスフィルム	1	

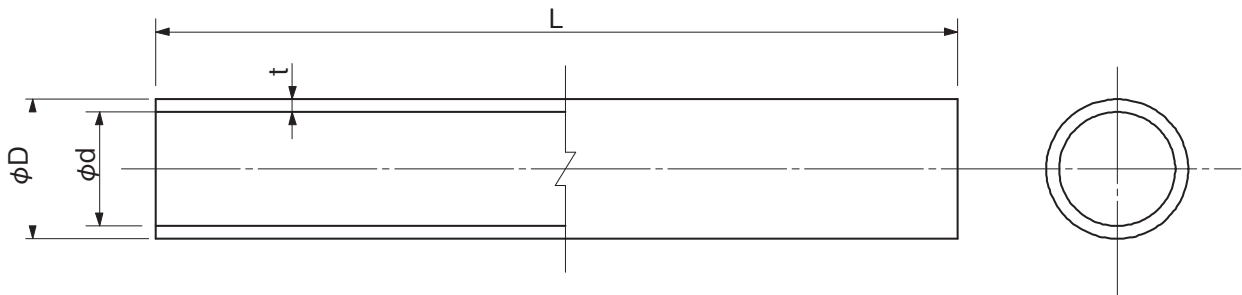
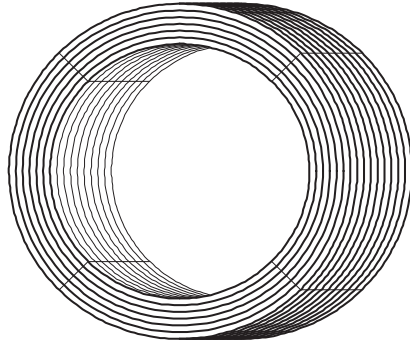
単位:mm

品番	呼び径	保温材厚h	D	d	t	L(m)	保温材色
PX1010B/Y	10	10	34.0	9.8	1.4	50	ブルー/B (給水用) オレンジ/Y (給湯用)
PX1310B/Y	13		38.0	12.8	1.9	50	
PX1610B/Y	16		43.0	16.2	2.4	50	
PX2010B/Y	20		48.0	20.5	3.0	50	
PX1005B/Y	10	5	24.0	9.8	1.4	50	
PX1305B/Y	13		28.0	12.8	1.9	50	
PX1605B/Y	16		32.5	16.2	2.4	50	
PX2005B/Y	20		38.0	20.5	3.0	50	
PX135B3/Y3	13	5	28.0	12.8	1.9	3(直管)	
PX165B3/Y3	16		32.5	16.2	2.4	3(直管)	
PX205B3/Y3	20		38.0	20.5	3.0	3(直管)	

品名	保温付エスロペックス		図番	SPX-P-03
作成日	2017.07	製図	積水化学工業株式会社	

品名

エスロンエスロペックス

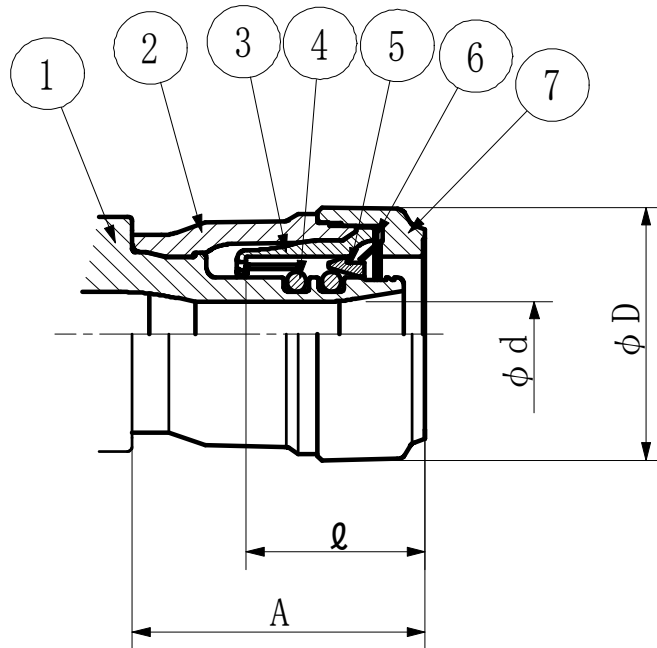


単位:mm

品番	呼び径	φD	φd	t	L	参考質量	色
			(参考)	(最小)	(m/巻)	(kg/巻)	
PEX10J	10	13.0	9.8	1.4	100	5.4	ホワイト
PEX13J	13	17.0	12.8	1.9	100	9.2	
PEX16J	16	21.5	16.2	2.4	100	14.8	
PEX20J	20	27.0	20.5	3.0	100	22.8	

品名	エスロンエスロペックス		図番	SPX-P-01
作成日	2017.07	製図	積水化学工業株式会社	

品名 エスロン エスロカチットS
継手共通部



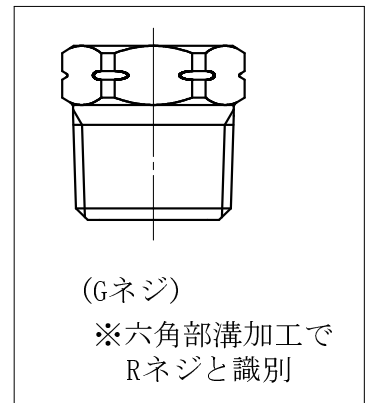
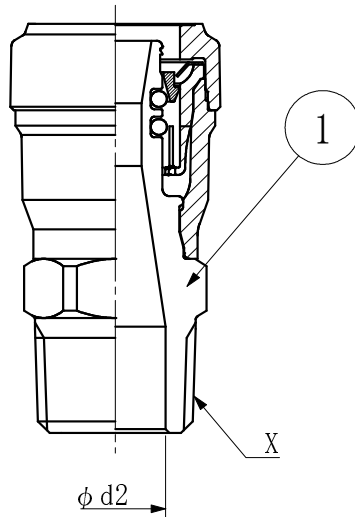
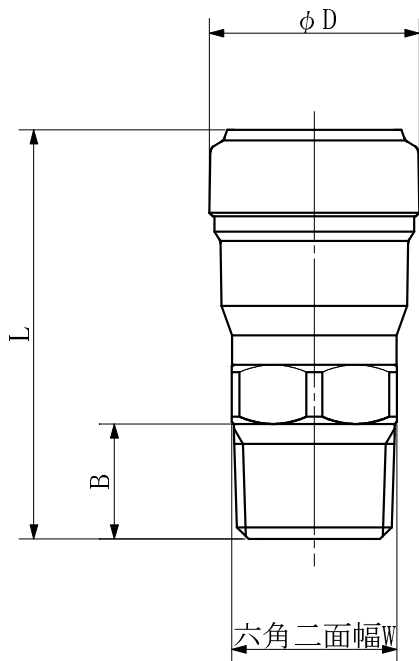
単位:mm

呼び径	A	l	phi d		phi D
			プラ	金属	
10	29.8	16.5	5.5	5.6	23.6
13	31.9	19.0	7.2	7.0	28.0
16	35.3	21.5	9.5	9.4	33.0
20	38.5	22.5	13.3	13.4	40.0

番号	部品名	材質	個数	備考
①	継手本体通水部	PPS/PPSU/青銅(脱鉛処理)	1	
②	スケルトンボディ	PA	1	
③	インナーボディ	PC	1	
④	パッキン	EPDM	1	耐塩素
⑤	ガイドリング	PP	1	
⑥	抜け止めリング	SUS304 CSP	1	
⑦	ナット	PA	1	

品名	継手共通部			図番
製図	積水化学工業株式会社	年月日	2021.07	承認印

品名 エスロン エスロカチットS
オスねじアダプター

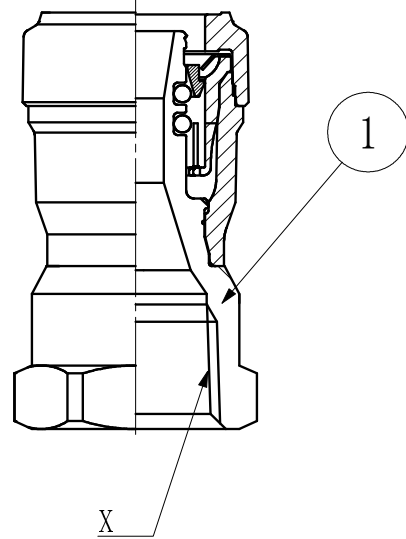
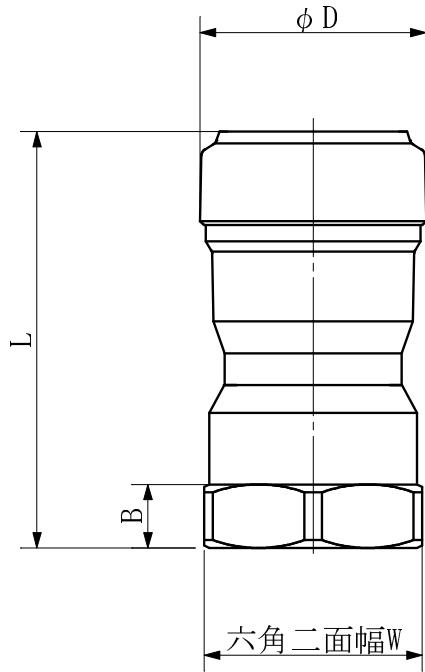


単位:mm

品名	呼び径 × X	L	B	φ D	φ d2	W
SMOA10	10 × R1/2	53.4	15.6	23.6	13.4	24.0
SMOA13	13 × R1/2	55.5	15.6	28.0	13.4	22.0
SMOA132	13 × R3/4	57.9	17.0	28.0	18.2	28.0
SMOA13G	13 × G1/2	55.5	15.6	28.0	13.4	22.0
SMOA16	16 × R1/2	58.9	15.6	33.0	13.4	25.0
SMOA162	16 × R3/4	61.3	17.0	33.0	18.2	28.0
SMO162G	16 × G3/4	61.3	17.0	33.0	16.6	28.0
SMOA20	20 × R3/4	64.5	17.0	40.0	18.2	30.0

番号	部品名	材質	個数	備考
①	本体	CAC406C	1	(10のみ) CAC406
品名	オスねじアダプター			図番
製図	積水化学工業株式会社	年月日	2017.10	承認印

品名 エスロン エスロカチットS
メスねじアダプター

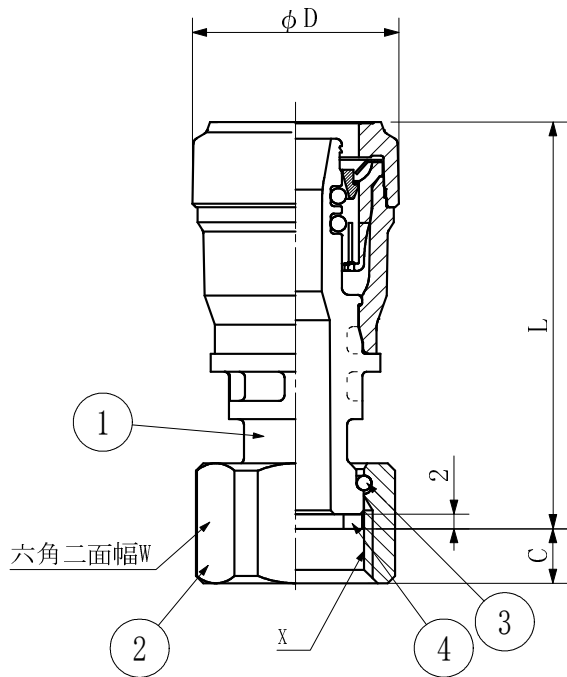


単位:mm

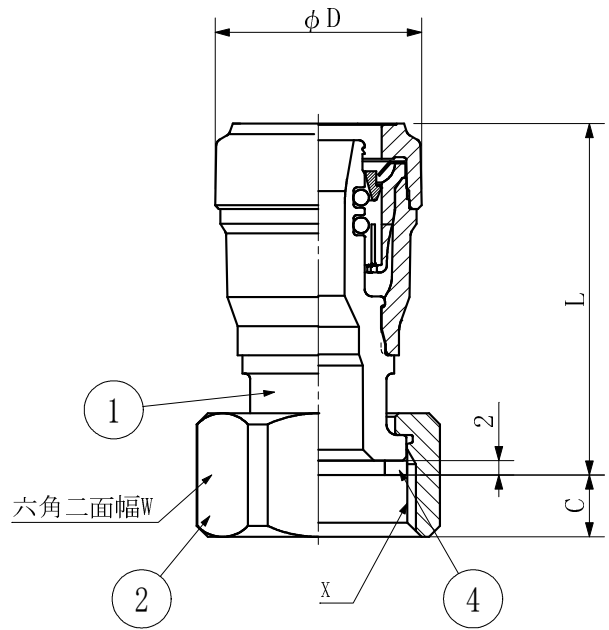
品番	呼び径 × X	L	B	ϕD	W
SMMA10	10 × Rc1/2	50.3	12.0	23.6	27.0
SMMA13	13 × Rc1/2	52.4	8.0	28.0	27.0
SMMA16	16 × Rc1/2	55.8	8.0	33.0	27.0
SMMA162	16 × Rc3/4	57.3	9.0	33.0	32.0
SMMA20	20 × Rc3/4	60.4	9.0	40.0	32.0

番号	部品名	材質	個数	備考
①	本体	CAC406C	1	(10のみ) CAC406
品名	メスねじアダプター			図番
製図	積水化学工業 株式会社	年月日	2017.10	承認印

品名 エスロン エスロカチットS
ユニオン



呼び径×X
 ・ 10×G1/2
 ・ 13×G1/2
 ・ 16×G1/2
 ・ 20×G3/4



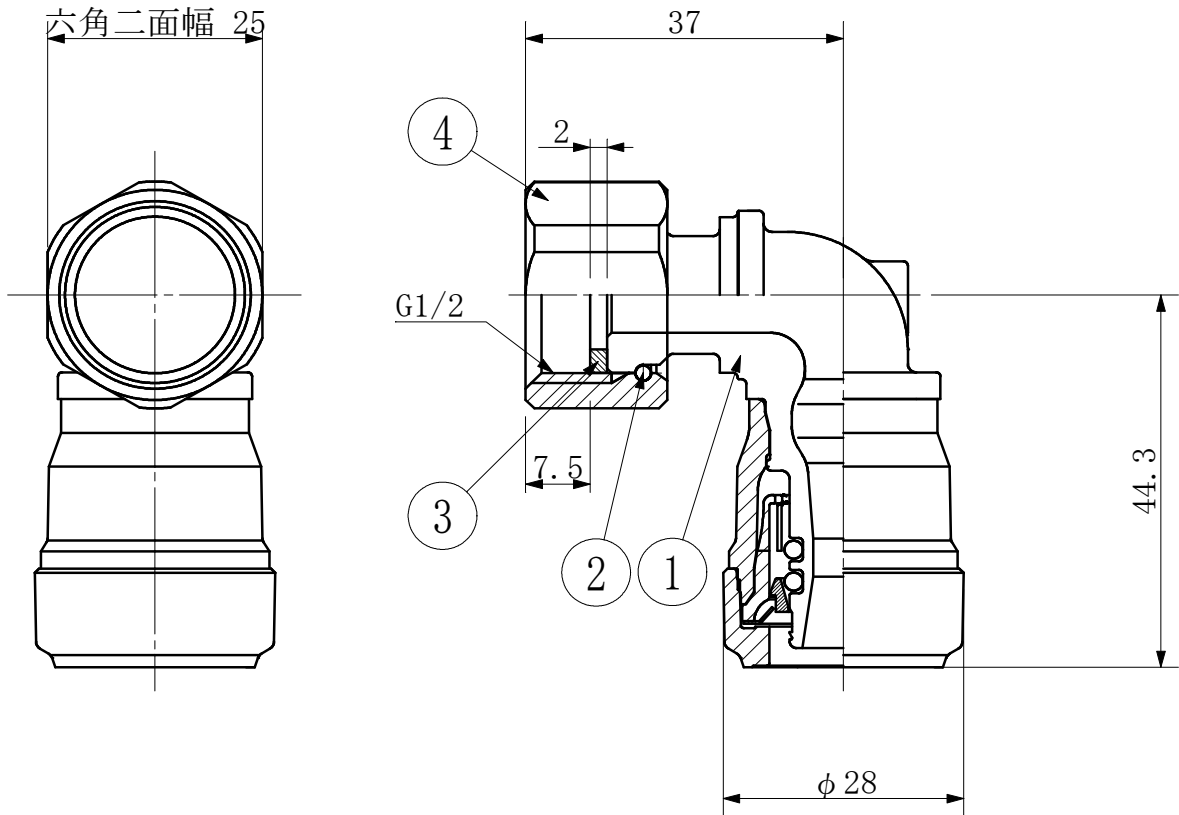
呼び径×X
 ・ 13×G3/4
 ・ 16×G3/4

単位:mm

品番	呼び径 × X	L	C	ϕD	W
SPF10	10×G1/2	53.9	7.5	23.6	25.0
SPF13	13×G1/2	56.0	7.5	28.0	25.0
SPF132	13×G3/4	48.4	8.5	28.0	30.0
SPF16	16×G1/2	59.4	7.5	33.0	25.0
SPF162	16×G3/4	51.3	8.5	33.0	30.0
SPF20	20×G3/4	64.4	8.5	40.0	30.0

番号	部品名	材質	個数	備考
①	本体	PPSU	1	
②	ナット	C3604	1	
③	リング	リン青銅	1	
④	シートパッキン	ハアスベスト	1	
品名	ユニオン			図番
製図	積水化学工業株式会社	年月日	2017.10	承認印

品名 エスロン エスロカチットS
ユニオンエルボ

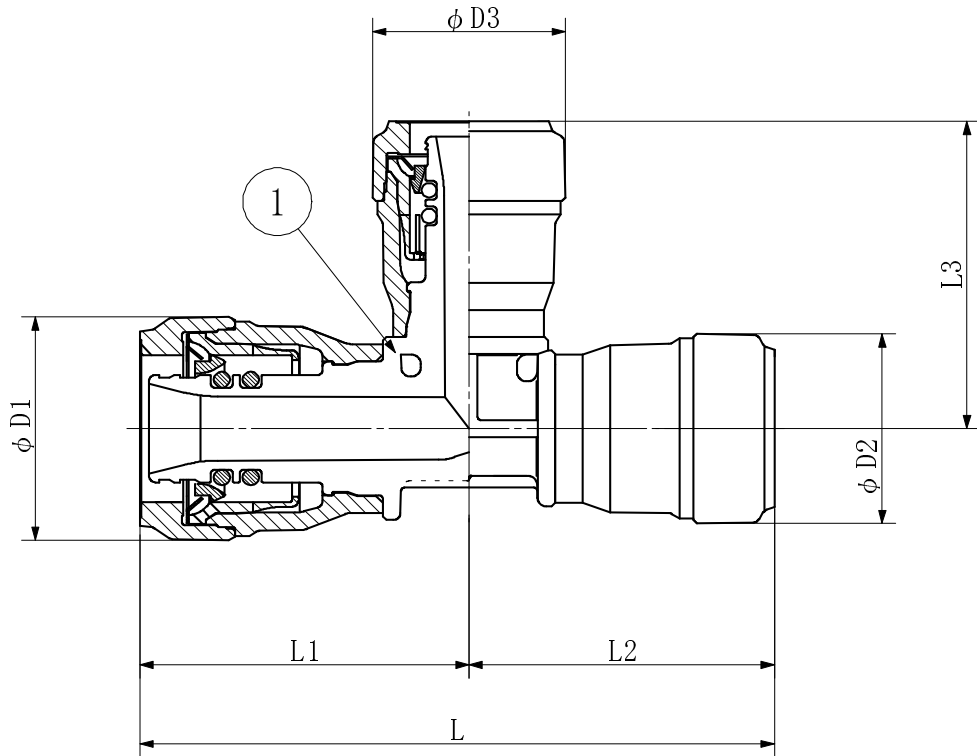


単位: mm

品番	呼び径
SMUL13	13 × G1/2

番号	部品名	材質	個数	備考
①	本体	CAC406	1	
②	Oリング	SUS304	1	
③	シートパッキン	ハアスベスト	1	
④	ナット	C3604	1	
品名	ユニオンエルボ			図番
製図	積水化学工業株式会社	年月日	2017.10	承認印

品名 エスロン エスロカチットS
チーズ

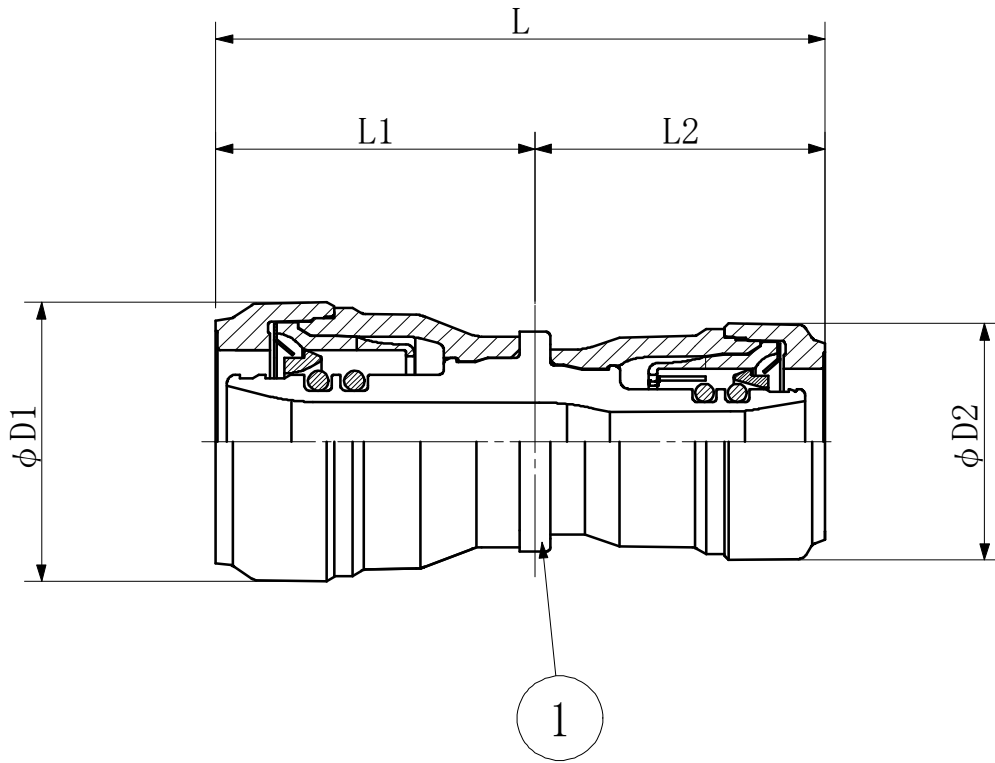


単位: mm

品番	呼び径	L	L1	L2	L3	φ D1	φ D2	φ D3
SPT13	13×13×13	88.8	44.4	44.4	44.4	28.0	28.0	28.0
SPT16	16×16×16	98.0	49.0	49.0	49.0	33.0	33.0	33.0
SPT161	16×16×13	95.6	47.8	47.8	45.6	33.0	33.0	28.0
SPT161T	16×13×13	92.2	47.8	44.4	45.4	33.0	28.0	28.0
SPT202	20×20×13	102.4	51.2	51.2	47.4	40.0	40.0	28.0
SPT201	20×20×16	105.2	52.6	52.6	51.0	40.0	40.0	33.0

番号	部品名	材質	個数	備考
①	継手本体通水部	PPS	1	
品名	チーズ			図番
製図	積水化学工業 株式会社	年月日	2017.06	承認印

品名 エスロン エスロカチットS
ソケット

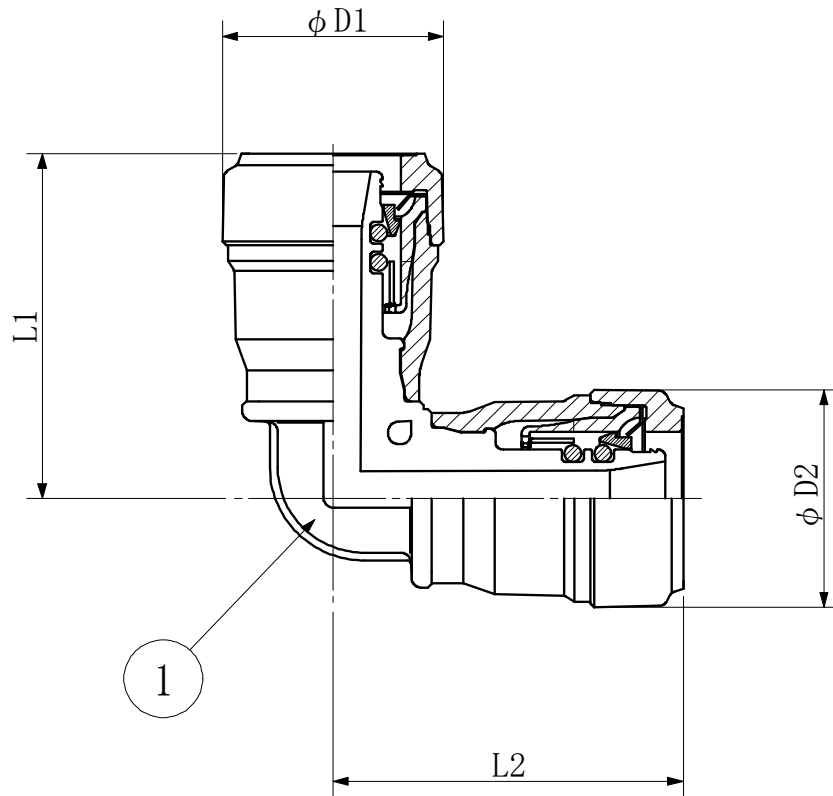


単位:mm

品番	呼び径	L	L1	L2	φD1	φD2
SPS13	13	67.4	33.7	33.7	28.0	28.0
SPS16	16	74.2	37.1	37.1	33.0	33.0
SPS161	16×13	70.8	37.1	33.7	33.0	28.0
SPS201	20×16	76.8	40.0	36.8	40.0	33.0

番号	部品名	材質	個数	備考
①	継手本体通水部	PPS	1	
品名	ソケット			図番
製図	積水化学工業 株式会社	年月日	2017.06	承認印

品名 エスロン エスロカチットS
エルボ

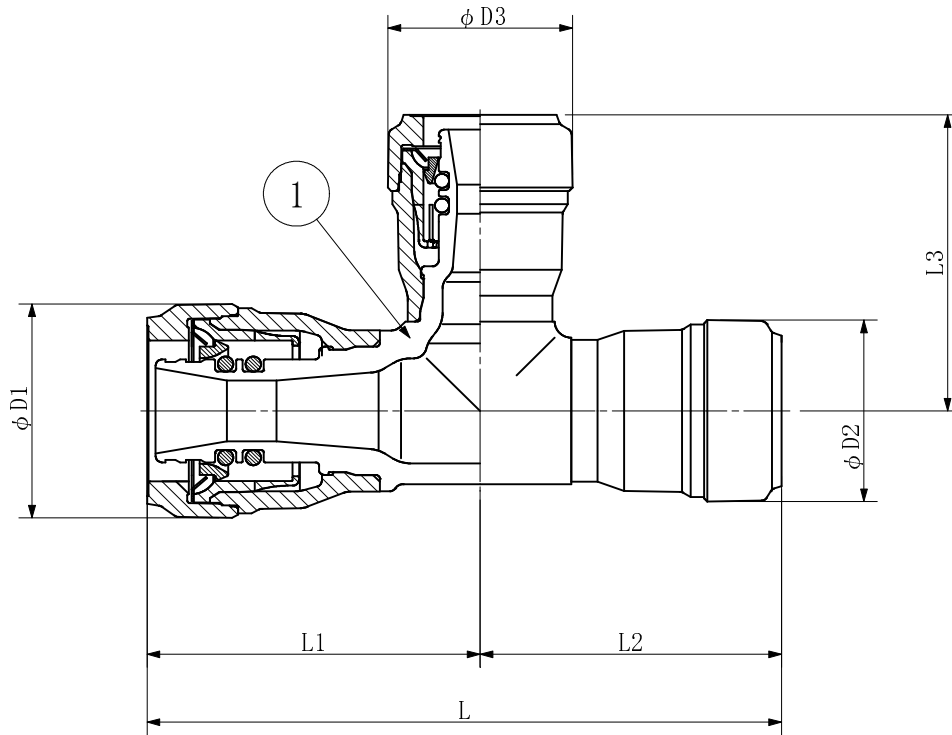


単位 : mm

品番	呼び径	L1	L2	φ D1	φ D2
SPL13	13	44.4	44.4	28.0	28.0
SPL16	16	49.0	49.0	33.0	33.0
SPL20	20	54.2	54.2	40.0	40.0

番号	部品名	材質	個数	備考
①	継手本体通水部	PPS	1	
品名	エルボ			図番
製図	積水化学工業 株式会社	年月日	2017.06	承認印

品名 エスロン エスロカチットS
チーズ (金属)

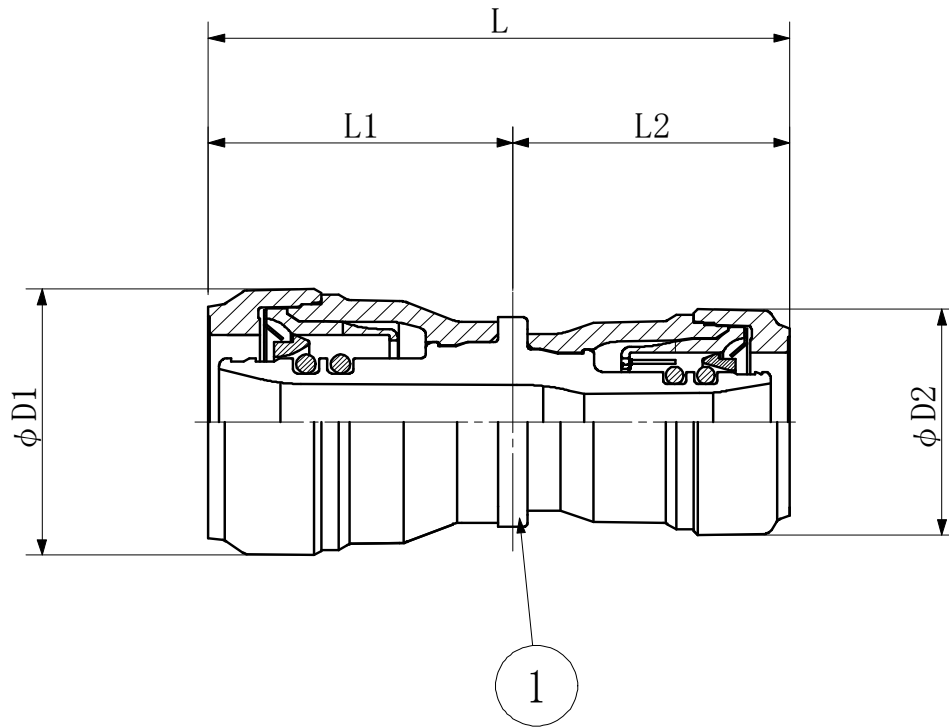


単位: mm

品番	呼び径	L	L1	L2	L3	φ D1	φ D2	φ D3
SMT13	13×13×13	92.6	46.3	46.3	46.3	28.0	28.0	28.0
SMT16	16×16×16	98.0	49.0	49.0	49.0	33.0	33.0	33.0
SMT20	20×20×20	107.6	53.8	53.8	53.8	40.0	40.0	40.0
SMT131	13×13×10	88.2	44.1	44.1	43.6	28.0	28.0	23.6
SMT131T	13×10×10	87.7	44.1	43.6	43.6	28.0	23.6	23.6
SMT161	16×16×13	95.2	47.6	47.6	44.2	33.0	33.0	28.0
SMT161T	16×13×13	96.2	50.5	45.7	45.7	33.0	28.0	28.0
SMT202	20×20×13	105.6	52.8	52.8	47.7	40.0	40.0	28.0
SMT202T	20×13×13	102.8	54.3	48.5	48.5	40.0	28.0	28.0
SMT201	20×20×16	106.0	53.0	53.0	50.6	40.0	40.0	33.0

番号	部品名	材質	個数	備考
①	継手本体通水部	CAC406	1	
品名	チーズ (金属)			図番
製図	積水化学工業 株式会社	年月日	2018.02	承認印

品名 エスロン エスロカチットS
ソケット (金属)

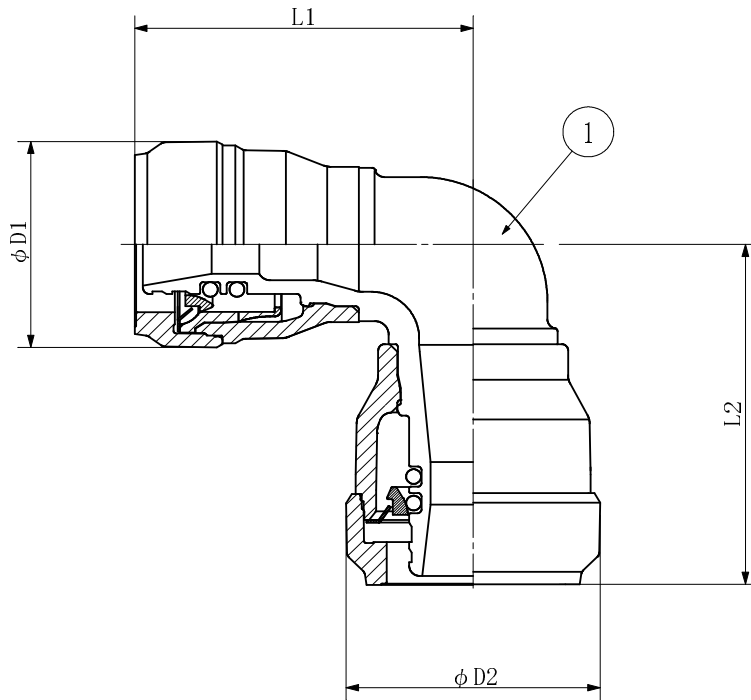


単位: mm

品番	呼び径	L	L1	L2	$\phi D1$	$\phi D2$
SMS10	10	62.6	31.3	31.3	23.6	23.6
SMS13	13	66.8	33.4	33.4	28.0	28.0
SMS131	13×10	64.7	33.4	31.3	28.0	23.6
SMS16	16	73.6	36.8	36.8	33.0	33.0
SMS161	16×13	70.7	37.1	33.6	33.0	28.0
SMS20	20	80.0	40.0	40.0	40.0	40.0
SMS202	20×13	73.9	40.3	33.6	40.0	28.0
SMS201	20×16	77.4	40.3	37.1	40.0	33.0

番号	部品名	材質	個数	備考
①	継手本体通水部	CAC406C	1	NPb処理
品名	ソケット (金属)			図番
製図	積水化学工業 株式会社	年月日	2018.02	承認印

品名	エスロン エスロカチットS エルボ（金属）
----	--------------------------



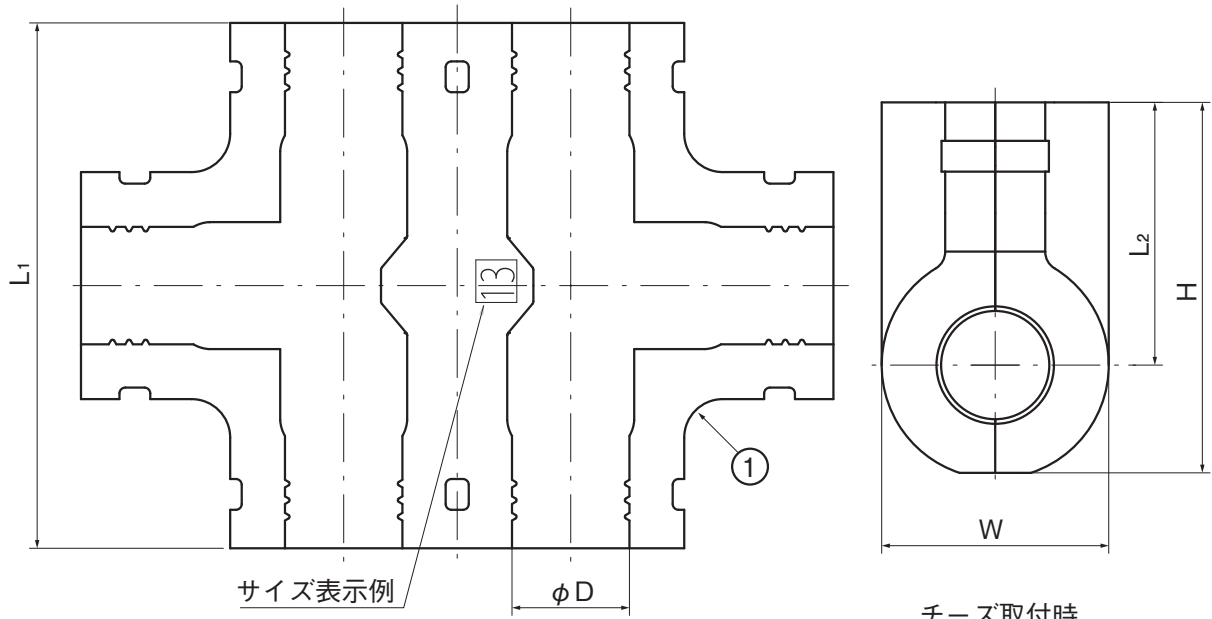
単位：mm

品番	呼び径	L1	L2	φD1	φD2
SML13	13	47.9	47.9	28.0	28.0
SML16	16	52.3	52.3	33.0	33.0
SML20	20	54.5	54.5	40.0	40.0
SML202	20×13	49.9	54.5	28.0	40.0
SML201	20×16	53.3	54.5	33.0	40.0

番号	部品名	材質	個数	備考
①	継手本体通水部	CAC406	1	
品名	エルボ（金属）			図番
製図	積水化学工業 株式会社	年月日	2018.02	承認印

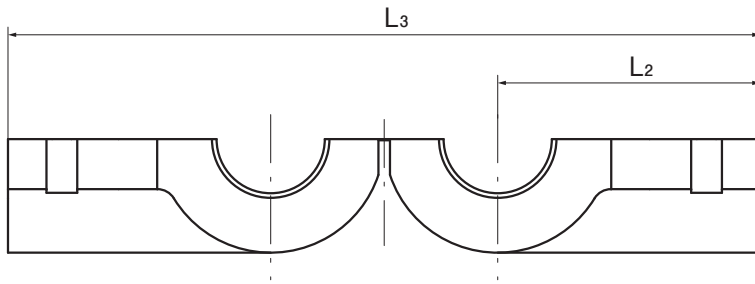
品名

エスロン エスロカチットS
継手用保温材 チーズ用



サイズ表示例

チーズ取付時



番号	部品名称	材質	個数	備考
①	保温材	発泡架橋ポリエチレン	1	

単位:mm

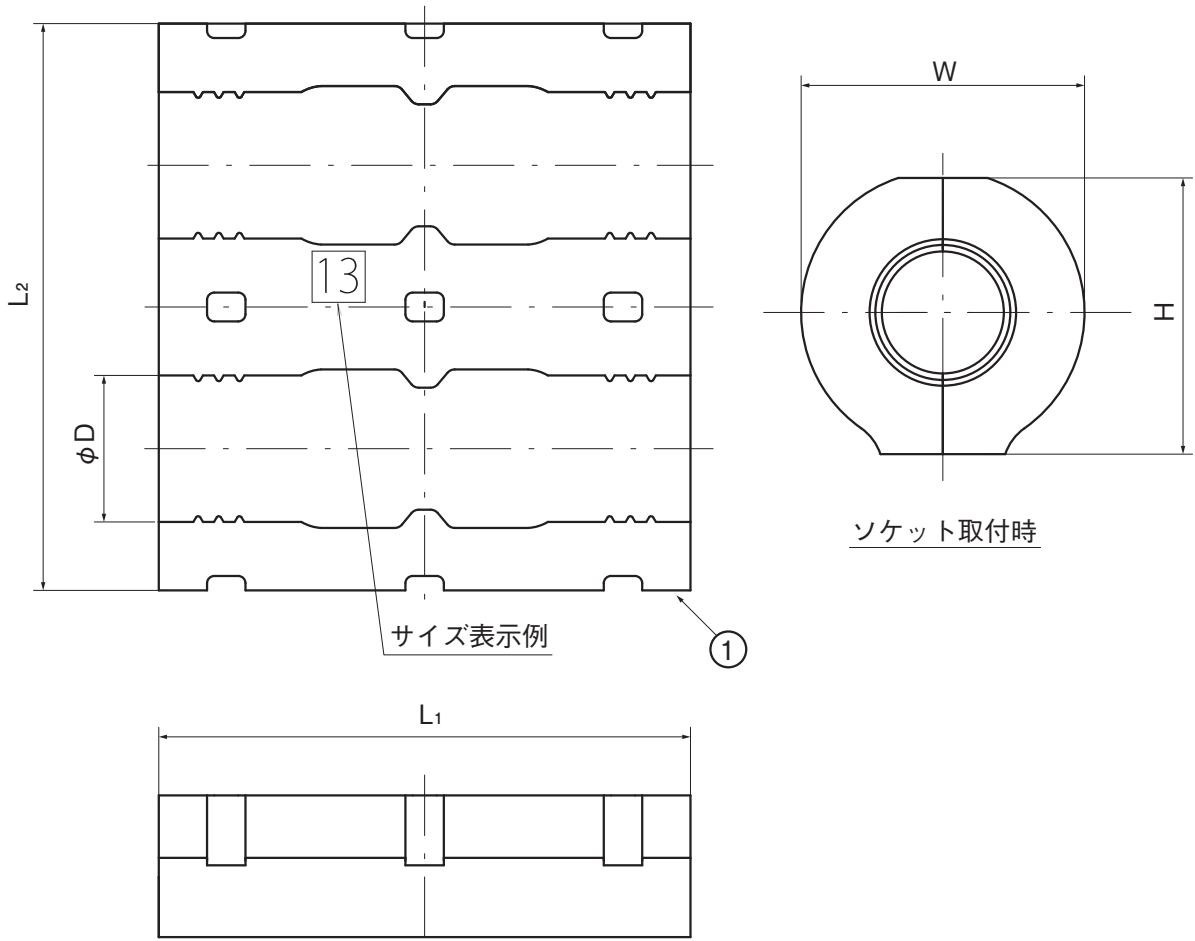
品番	適用継手	L1	L2	L3	φD	W	H
FHT13	13A	137	69	196	30.5	59	97
FHT16	16A	143	72	208	36.5	65	103
FHT20	20A	151	76	223	42.0	73	110

適応管種:ラクのびベックスコルゲートウォーム
保温付エスロベックス 5mm
保温付エスロベックス 10mm

品名	エスロン エスロカチットS 継手用保温材 チーズ用		図番	PK-KNH-025
作成日	2024.7.1	製図	積水化学工業株式会社	

品名

エスロン エスロカチットS
継手用保温材 ソケット用



番号	部品名称	材質	個数	備考
①	保温材	発泡架橋ポリエチレン	1	

単位:mm

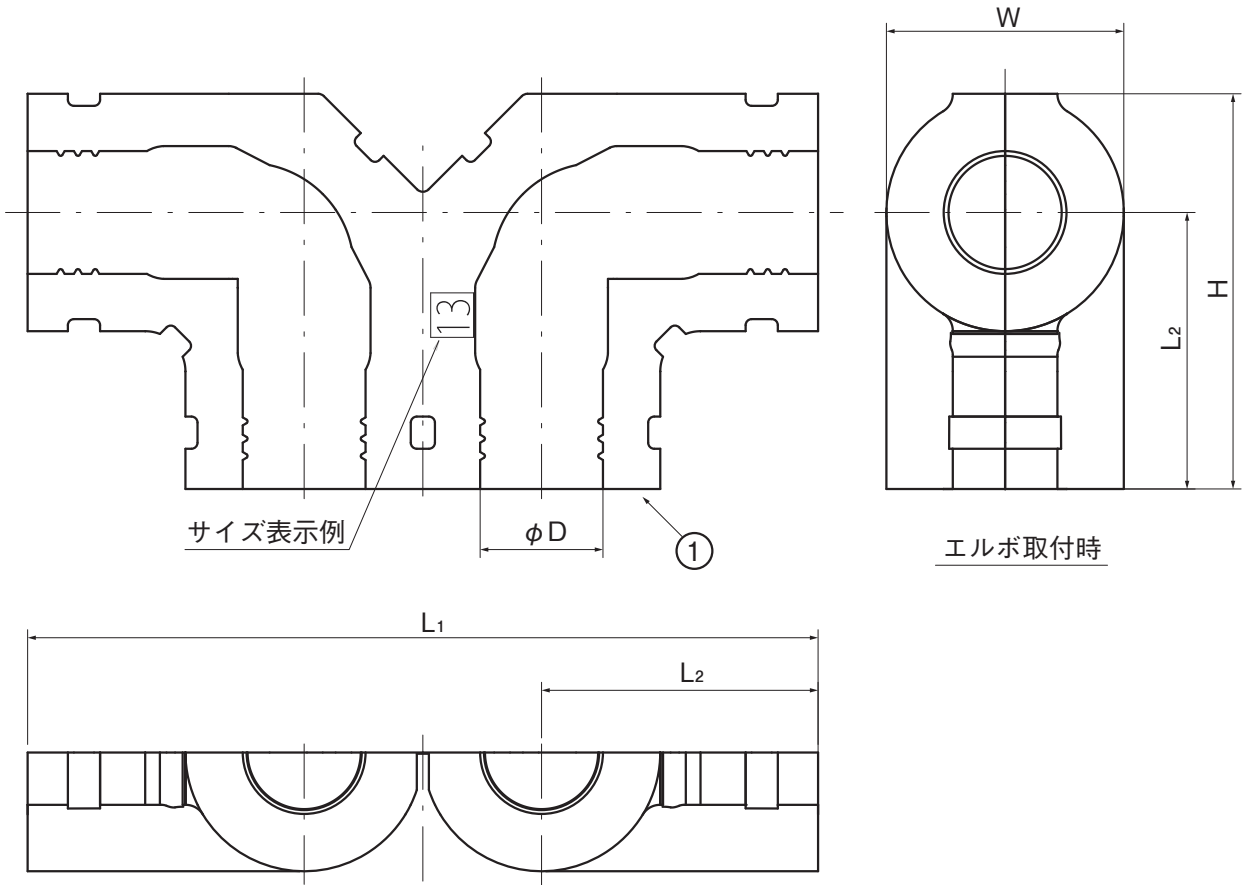
品番	適用継手	L ₁	L ₂	φD	W	H
FHS13	10A、13A	111	118	30.5	59	58
FHS16	16A	116	130	36.5	65	64
FHS20	20A	122	146	42.0	73	72

適応管種:ラクのびベックスコルゲートウォーム
保温付エスロベックス 5mm
保温付エスロベックス 10mm

品名	エスロン エスロカチットS 継手用保温材 ソケット用		図番	PK-KNH-026
作成日	2024.7.1	製図	積水化学工業株式会社	

品名

エスロン エスロカチットS
継手用保温材 エルボ用



番号	部品名称	材質	個数	備考
①	保温材	発泡架橋ポリエチレン	1	

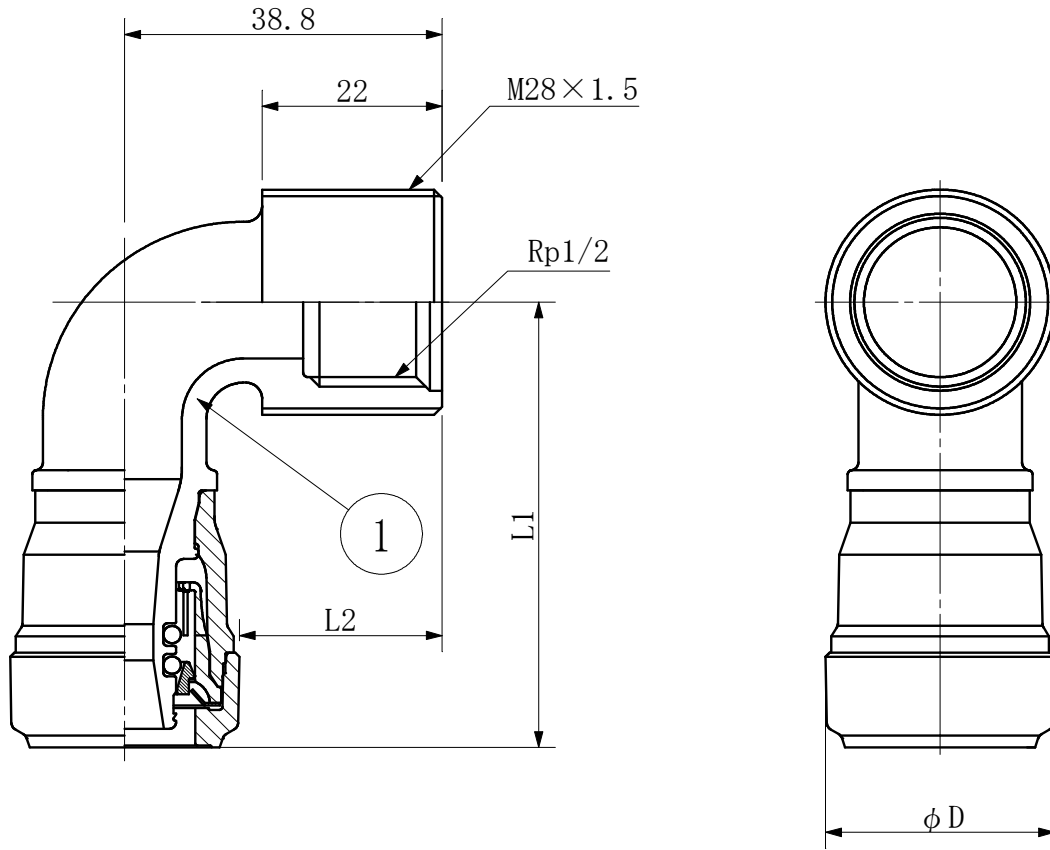
単位:mm

品番	適用継手	L1	L2	φD	W	H
FHL13	13A	202	71	30.5	59	100
FHL16	16A	214	74	36.5	65	106
FHL20	20A	228	76	42.0	73	113

適応管種:ラクのびベックスコルゲートウォーム
保温付エスロベックス 5mm
保温付エスロベックス 10mm

品名	エスロン エスロカチットS 継手用保温材 エルボ用		図番	PK-KNH-027
作成日	2024.7.1	製図	積水化学工業株式会社	

品名 エスロン エスロカチットS
給水栓エルボ

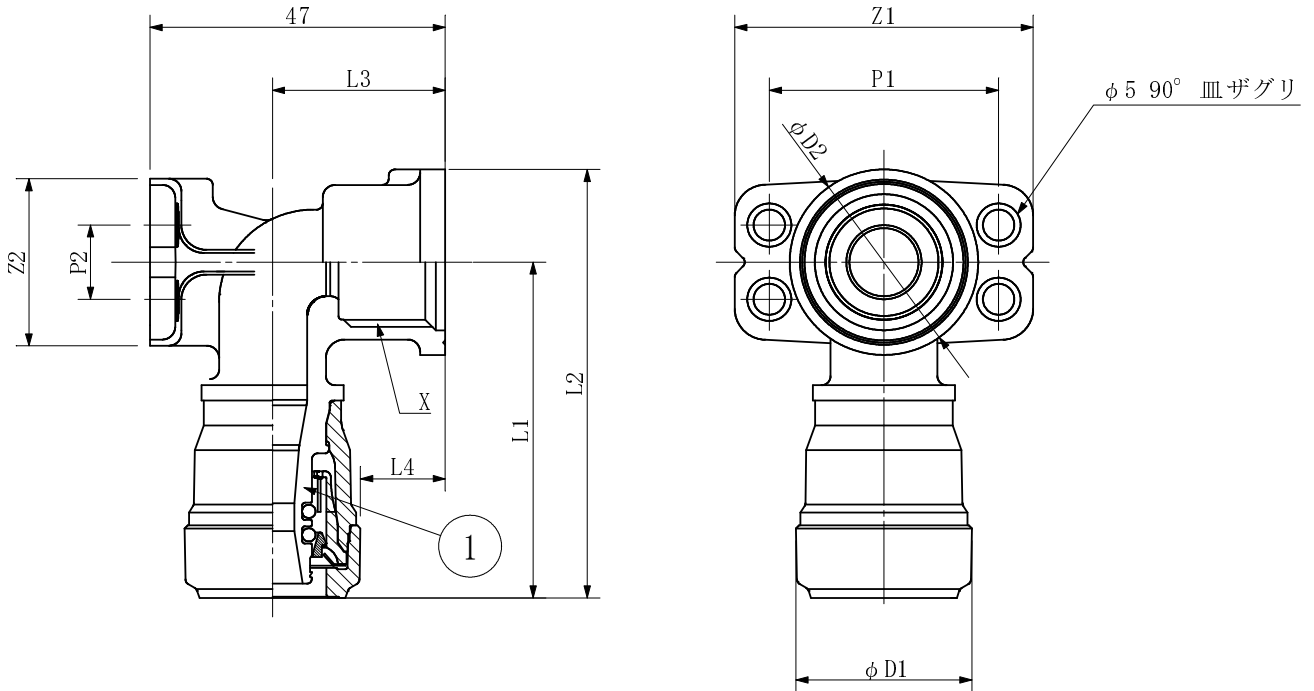


単位:mm

品番	呼び径	L1	L2	φD
SMWL10	10×Rp1/2	53.2	27.0	23.6
SMWL13	13×Rp1/2	55.3	24.8	28.0

番号	部品名	材質	個数	備考
①	本体	CAC406	1	
品名	給水栓エルボ			図番
製図	積水化学工業 株式会社	年月日	2017.10	承認印

品名 エスロン エスロカチットS
座付き給水栓エルボ

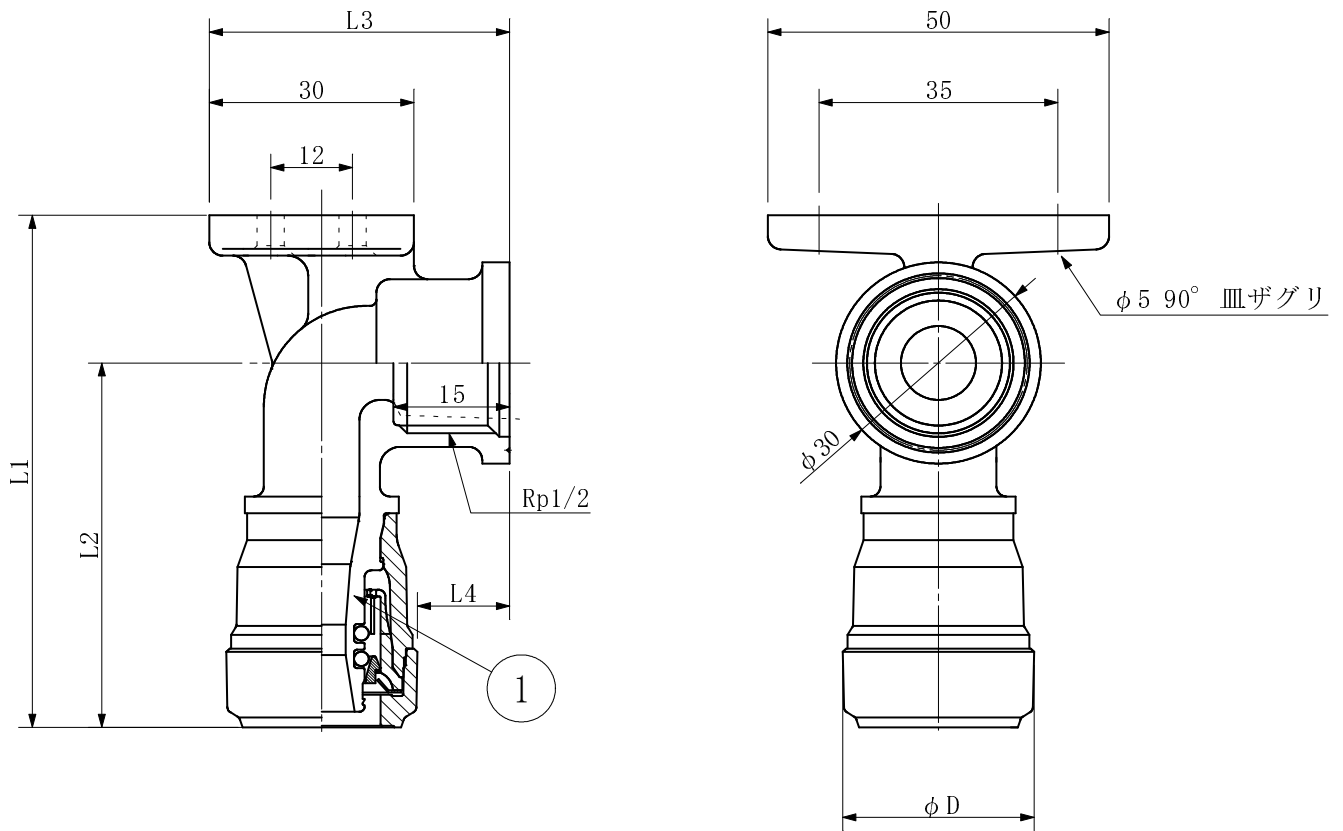


単位: mm

品番	呼び径 x X	L1	L2	L3	L4	P1	P2	Z1	Z2	φ D1	φ D2
SMWL10Z	10 × Rp1/2	52.2	67.2	30.0	18.2	36.5	12.0	47.5	27.0	23.6	30.0
SMWL13Z	13 × Rp1/2	54.3	69.3	27.5	13.5	36.5	12.0	47.5	27.0	28.0	30.0
SMW162Z	16 × Rp3/4	57.8	75.6	27.5	11.0	41.0	17.0	52.0	30.5	33.0	35.5

番号	部品名	材質	個数	備考
①	継手本体通水部	CAC406	1	
品名	座付き給水栓エルボ			図番
製図	積水化学工業 株式会社	年月日	2017.10	承認印

品名 エスロン エスロカチットS
台付き給水栓エルボ

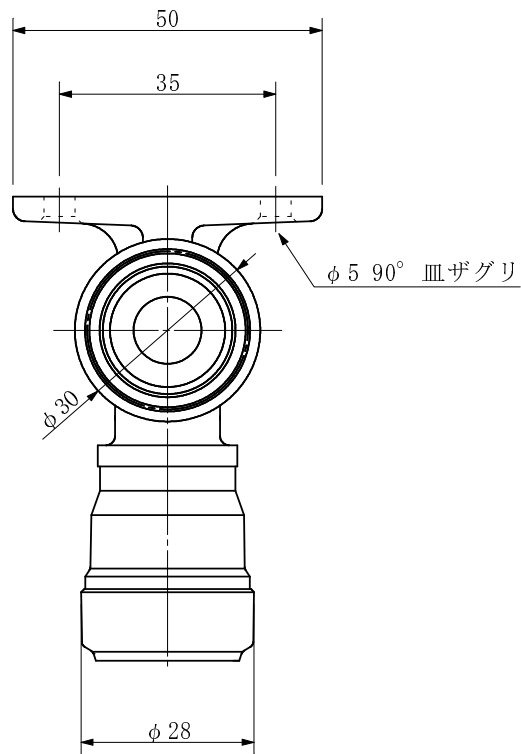
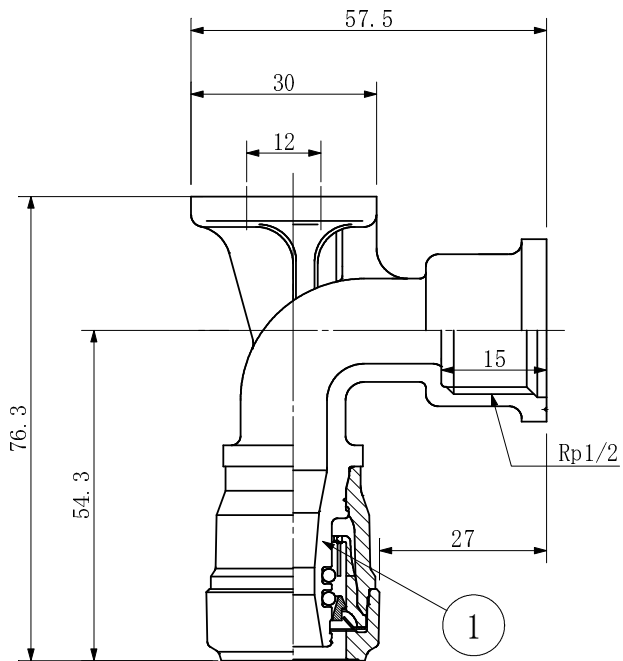


単位:mm

品番	呼び径	L1	L2	L3	L4	φD
SMWL10D	10 × Rp1/2	74.2	52.2	46.5	18.2	23.6
SMWL13D	13 × Rp1/2	76.3	54.3	44.0	13.5	28.0

番号	部品名	材質	個数	備考
①	本体	CAC406	1	
品名	台付き給水栓エルボ			図番
製図	積水化学工業 株式会社	年月日	2017.10	承認印

品名 エスロン エスロカチットS
台付き給水栓エルボ首長

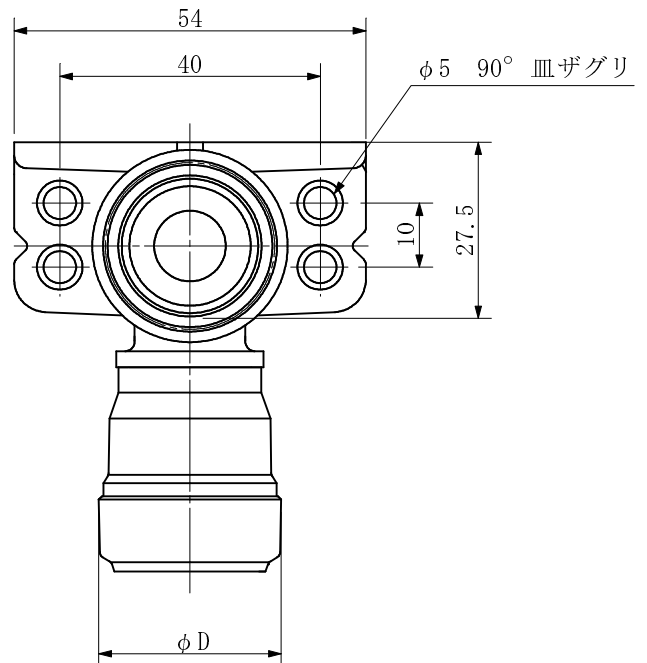
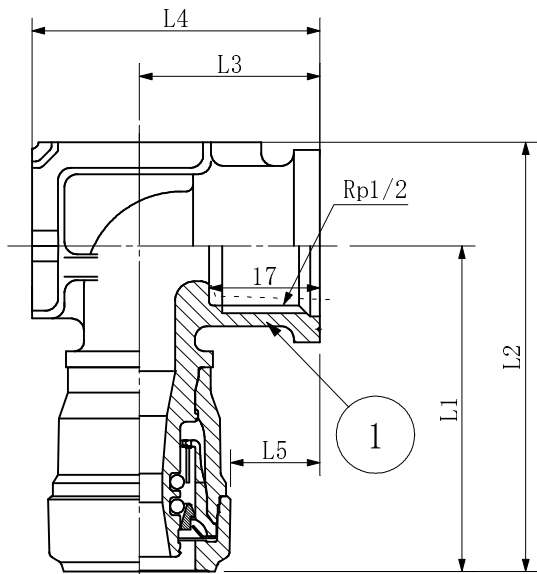
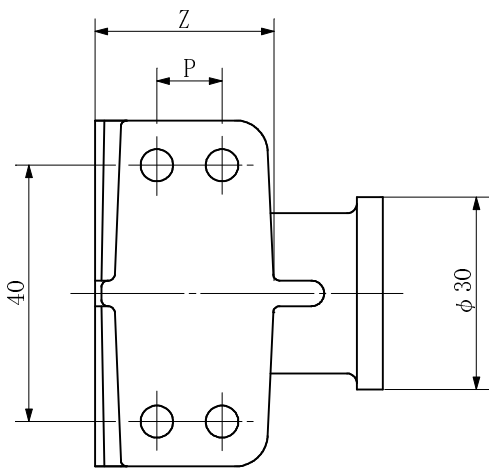


単位:mm

品番	呼び径
SMW13DL	13 × Rp1/2

番号	部品名	材質	個数	備考
①	本体	CAC406	1	
品名	台付き給水栓エルボ首長			図番
製図	積水化学工業 株式会社	年月日	2018.02	承認印

品名 エスロン エスロカチットS
両座付き給水栓エルボ(砲金製)

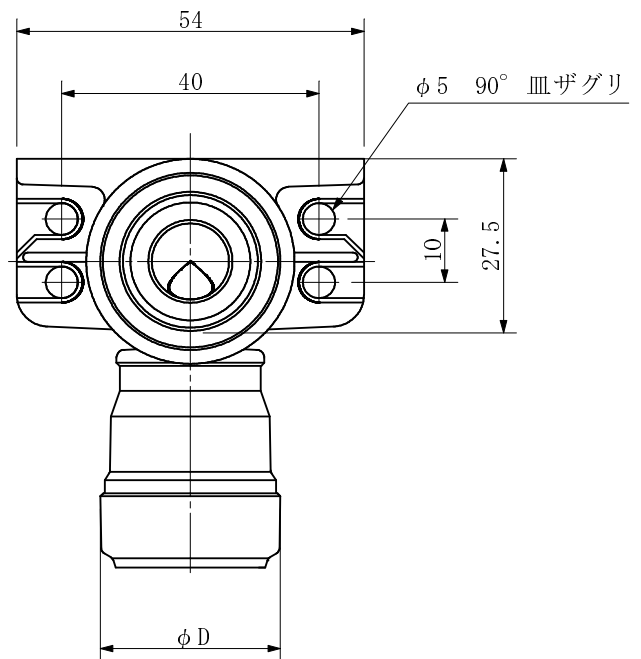
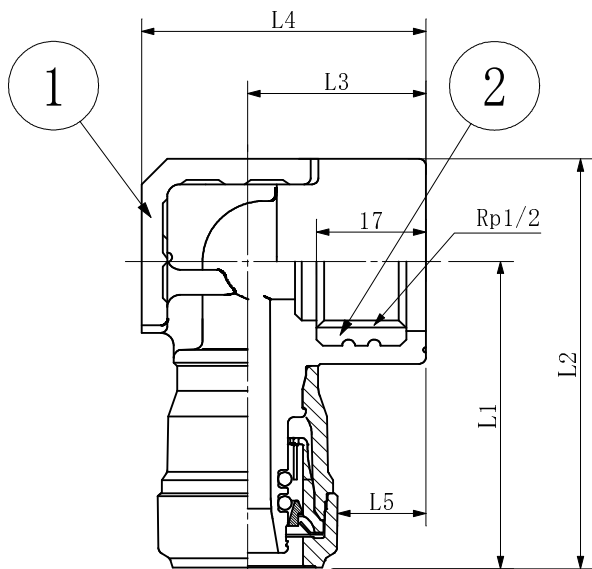
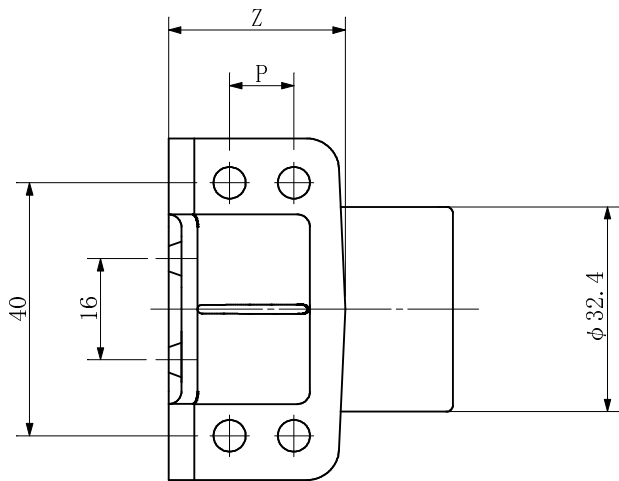


単位: mm

品番	呼び径	L1	L2	L3	L4	L5	P	Z	φD
SMWL10W	10×Rp1/2	48.7	64.9	25.4	40.0	13.6	10.0	25.6	23.6
SMWL13W	13×Rp1/2	50.8	67.0	27.7	44.2	13.7	10.0	27.5	28.0
SMWL16W	16×Rp1/2	52.7	68.9	29.5	50.3	13.0	11.3	29.6	33.0
SMWL20W	20×Rp1/2	55.4	71.6	32.9	57.2	12.9	18.0	36.6	40.0

番号	部品名	材質	個数	備考
①	継手本体通水部	CAC406	1	
品名	両座付き給水栓エルボ(砲金製)			図番
製図	積水化学工業株式会社	年月日	2017.10	承認印

品名 エスロン エスロカチットS
両座付き給水栓エルボ(樹脂製)

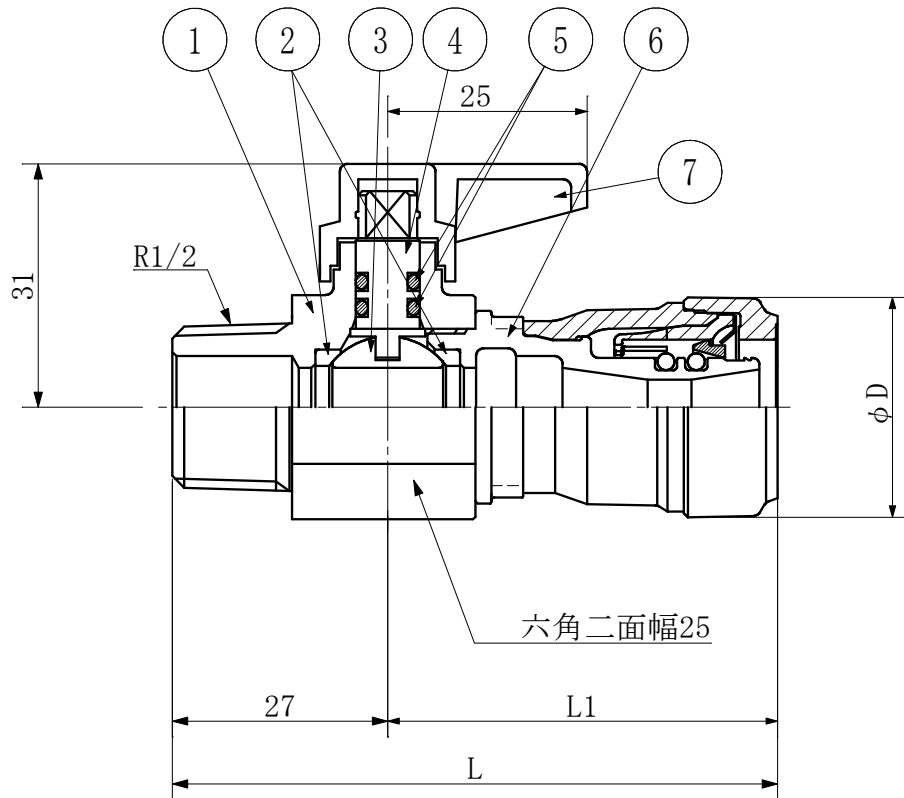


単位:mm

品番	呼び径	L1	L2	L3	L4	L5	P	Z	φD
SPWL10W	10×Rp1/2	46.3	62.5	25.4	40.0	13.6	10.0	27.5	23.6
SPWL13W	13×Rp1/2	48.4	64.6	27.7	44.2	13.7	10.0	27.5	28.0
SPWL16W	16×Rp1/2	51.8	68.0	29.5	50.3	13.0	11.3	29.6	33.0
SPWL20W	20×Rp1/2	55.0	71.2	32.9	57.2	12.9	18.0	36.6	40.0

番号	部品名	材質	個数	備考
①	継手本体通水部	PPS	1	
②	インサート	CAC406C	1	
品名	両座付き給水栓エルボ(樹脂製)			図番
製図	積水化学工業株式会社	年月日	2017.10	承認印

品名 エスロン エスロカチットS
バルブ付きアダプター



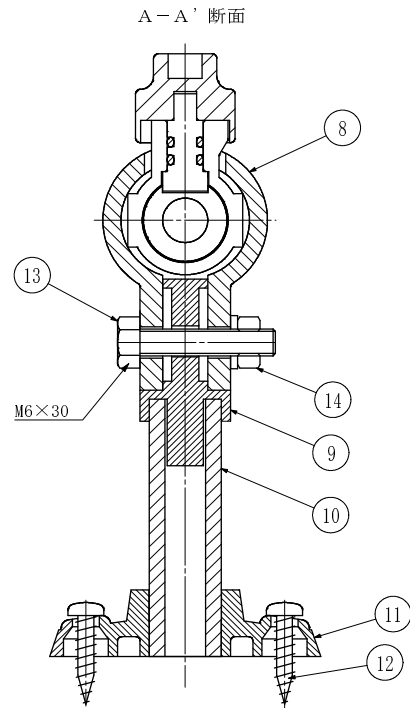
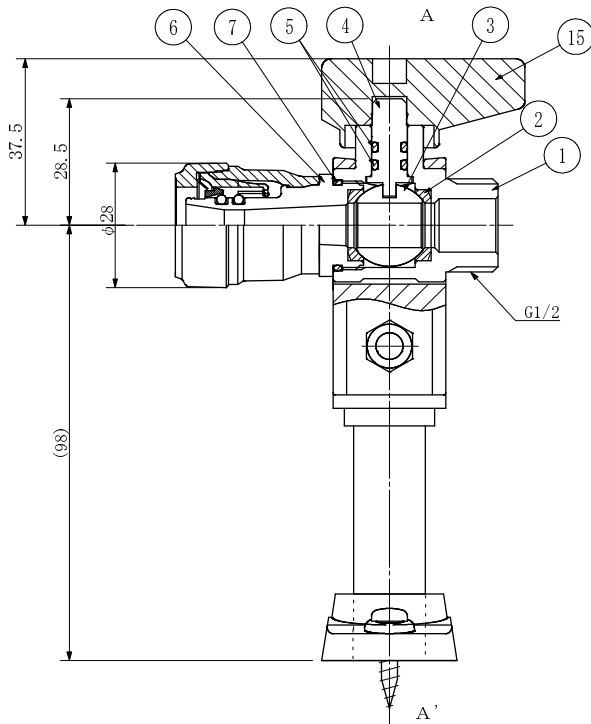
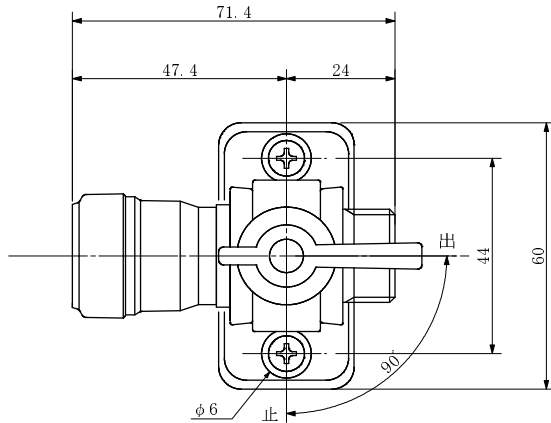
単位:mm

品番	呼び径	L	L1	φD
SMVA10	10×R1/2	73.8	46.8	23.6
SMVA13	13×R1/2	75.9	48.9	28.0
SMVA16	16×R1/2	79.3	52.3	33.0

番号	部品名	材質	個数	備考
①	バルブボディ	C3771	1	
②	シート	PTFE	2	
③	ボール	C3604	1	
④	ステム	C3604	1	
⑤	Oリング	EPDM	2	
⑥	ランナーボディ	LF844C	1	
⑦	レバーハンドル	POM	1	

品名	バルブ付きアダプター			図番	
製図	積水化学工業 株式会社	年月日	2020.11	承認印	

品名 エスロン エスロカチットS
継手一体型止水栓



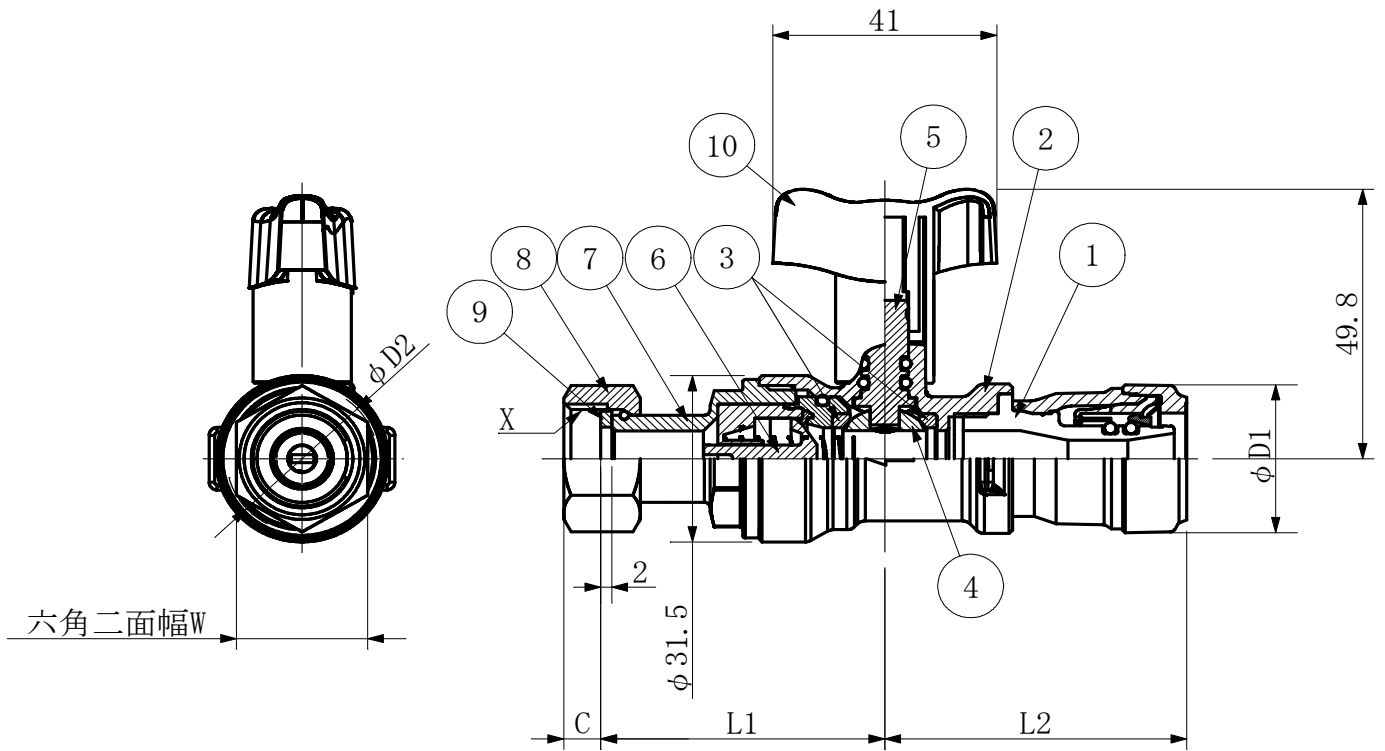
単位: mm

品番	呼び径	(支持部材)
SMTS13	13 × G1/2	
SMTS13V	13 × G1/2	支持無し

番号	部品名	材質	個数	備考
①	バルブボディ	C3771	1	
②	シート	PTFE	2	
③	ボール	C3604	1	
④	ステム	C3604	1	
⑤	Oリング	EPDM	2	
⑥	ランナーボディ	CAC406C	1	
⑦	Oリング	EPDM	1	
⑧	固定クリップ	PP	1	
⑨	ジョイント	ABS	1	
⑩	脚	ABS	2	
⑪	固定座	ABS	1	
⑫	ビス	SUS304	2	
⑬	ボルト	SUS304	1	
⑭	ナット	SUS304	1	
⑮	止水ハンドル	POM	1	

品名	継手一体型止水栓		図番
製図	積水化学工業株式会社	年月日 2017.10	承認印

品名 エスロン エスロカチットS
逆止弁付きボールバルブ



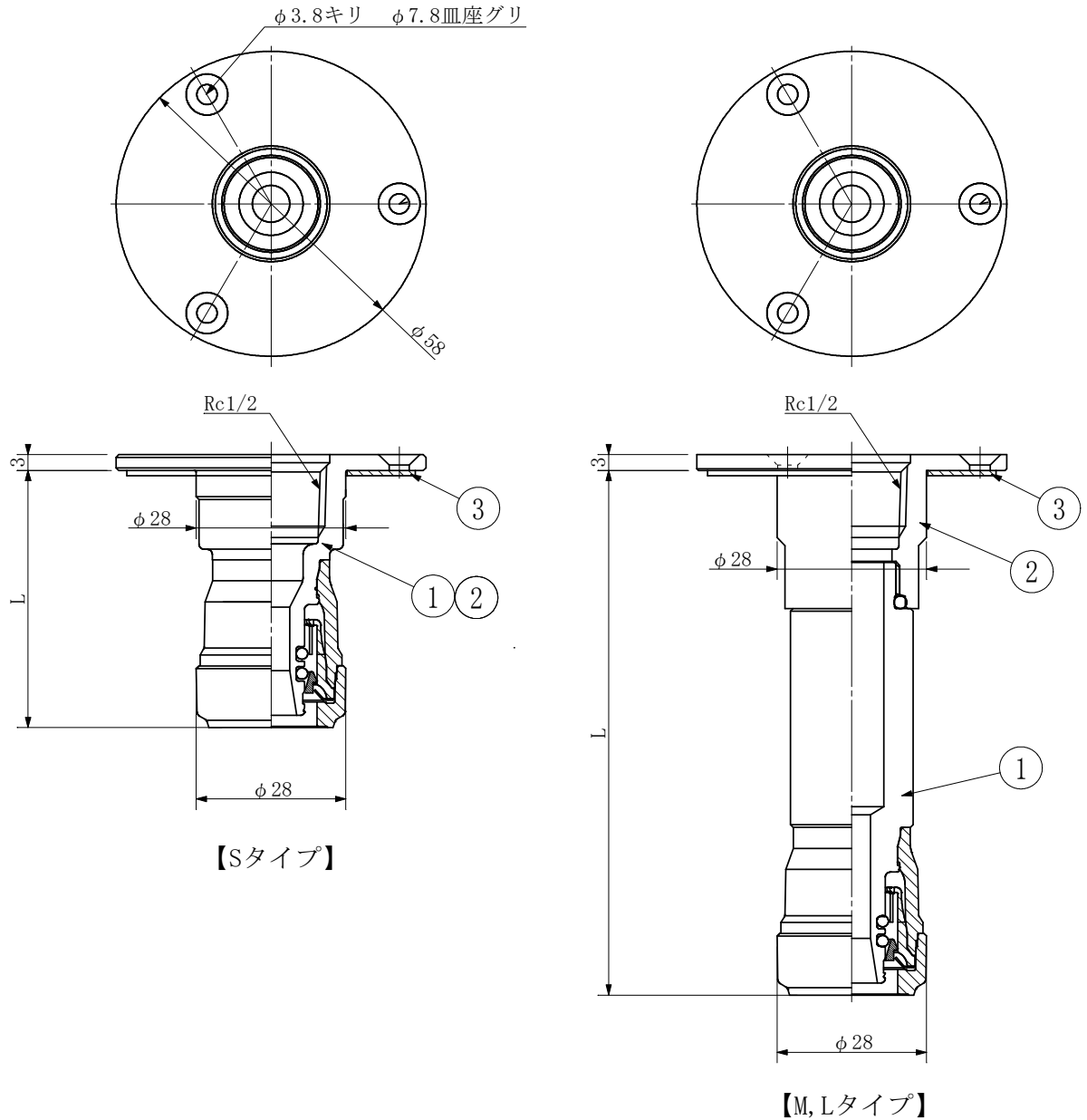
単位:mm

品名	呼び径 × X	C	L1	L2	$\phi D1$	$\phi D2$	W
SMVC13	13 × G1/2	6.8	52.0	55.3	28.0	27.7	24
SMVC132	13 × G3/4	8.3	54.0	55.3	33.0	34.6	30
SMVC16	16 × G1/2	6.8	52.0	58.3	28.0	27.7	24
SMVC162	16 × G3/4	8.3	54.0	58.3	33.0	34.6	30

番号	部品名	材質	個数	備考
①	ニップル	脱鉛青銅	1	
②	弁箱	C3771	1	
③	ボールシート	PTFE	2	
④	ボール	C3771	1	
⑤	弁棒	EPDM	1	
⑥	逆止弁	POM	1	
⑦	キャップ	C3771	1	
⑧	ユニオンナット	C3604	1	
⑨	パッキン	EPDM	1	
⑩	ハンドル	POM	1	

品名	逆止弁付きボールバルブ			図番	
製図	積水化学工業株式会社	年月日	2020.11	承認印	

品名 エスロン エスロカチットS
床出しソケット(砲金製)



【Sタイプ】

【M, Lタイプ】

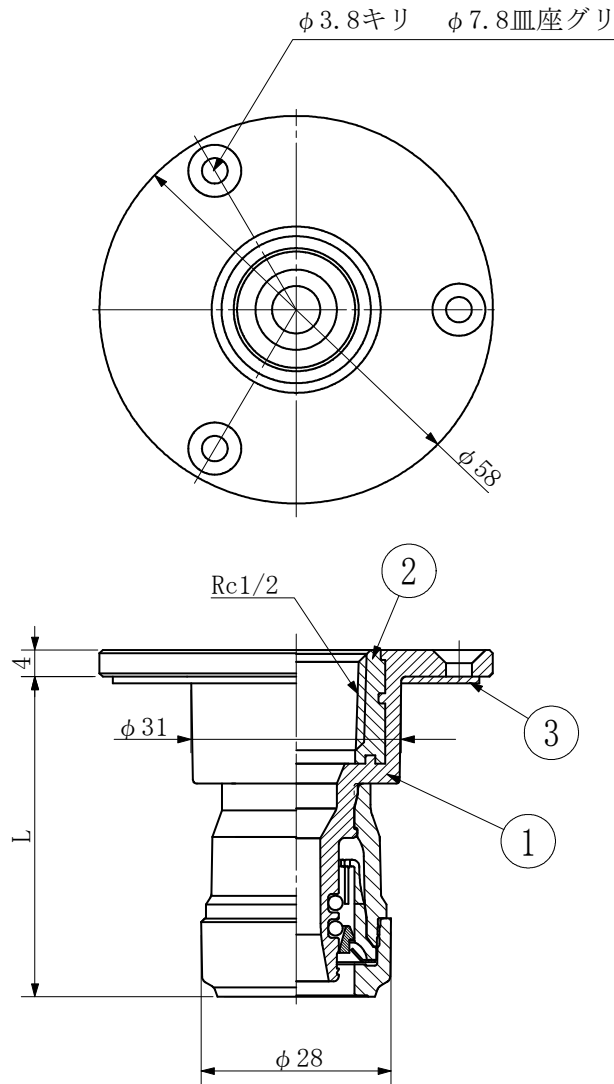
単位:mm

品番	呼び径	タイプ	L
SMYS13S	13 × Rc1/2	S	48.9
SMYS13M	13 × Rc1/2	M	99.8
SMYS13L	13 × Rc1/2	L	149.8

番号	部品名	材質	個数	備考
①	本体	CAC406	1	Sタイプ
		CAC406C	1	M,Lタイプ
②	床出しフランジ	CAC406	1	Sタイプ
		C3771	1	M,Lタイプ
③	パッキン	EPDM	1	t=1.0 白色ゴムシート
付属	十字穴付皿タピンねじ	SUS304	3	3.5 × 20mm

品名	床出しソケット(砲金製)		図番	
製図	積水化学工業 株式会社	年月日	2017.10	承認印

品名	エスロン エスロカチットS 床出しソケット(樹脂製)
----	-------------------------------



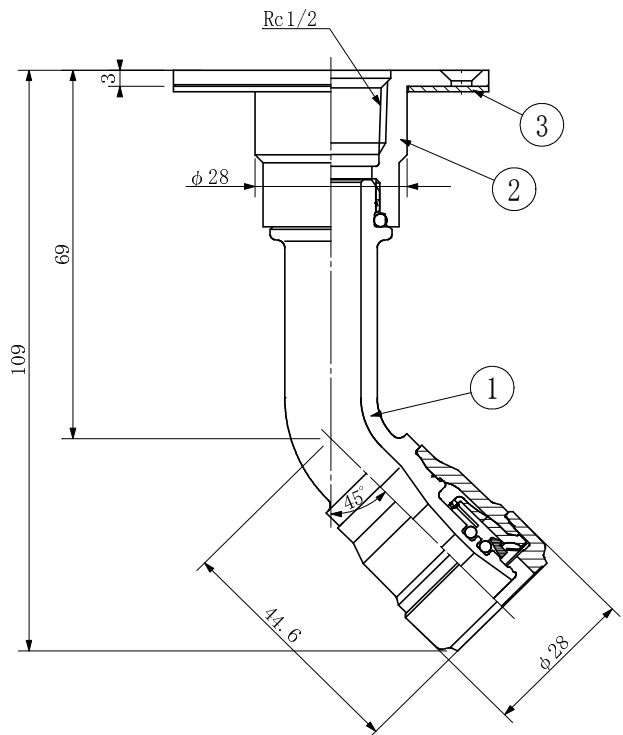
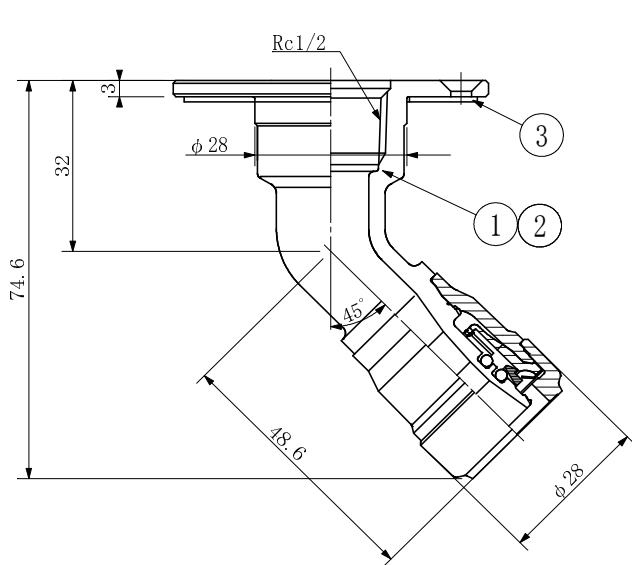
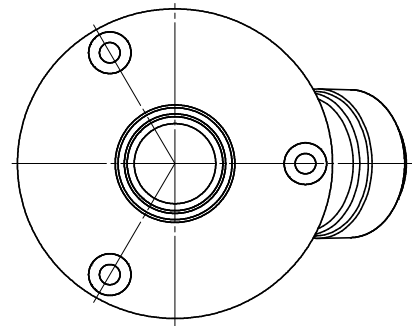
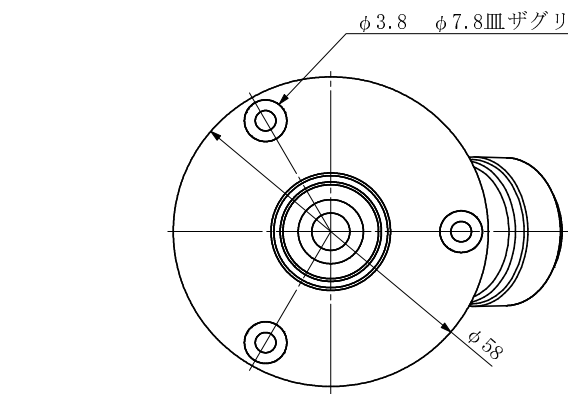
【Sタイプ】

単位:mm

品番	呼び径	タイプ	L
SPYS13S	13×Rc1/2	S	47.9

番号	部品名	材質	個数	備考
①	本体	PPS	1	
②	インサート金具	CAC406C	1	
③	ハッキン	EPDM	1	t=1.0 白色ゴムシート
付属	十字穴付皿タピンねじ	SUS304	3	3.5×20mm
品名	床出しソケット(樹脂製)			図番
製図	積水化学工業 株式会社	年月日	2025.10	承認印

品名 エスロン エスロカチットS
床出しソケット 45° タイプ



【ロング】

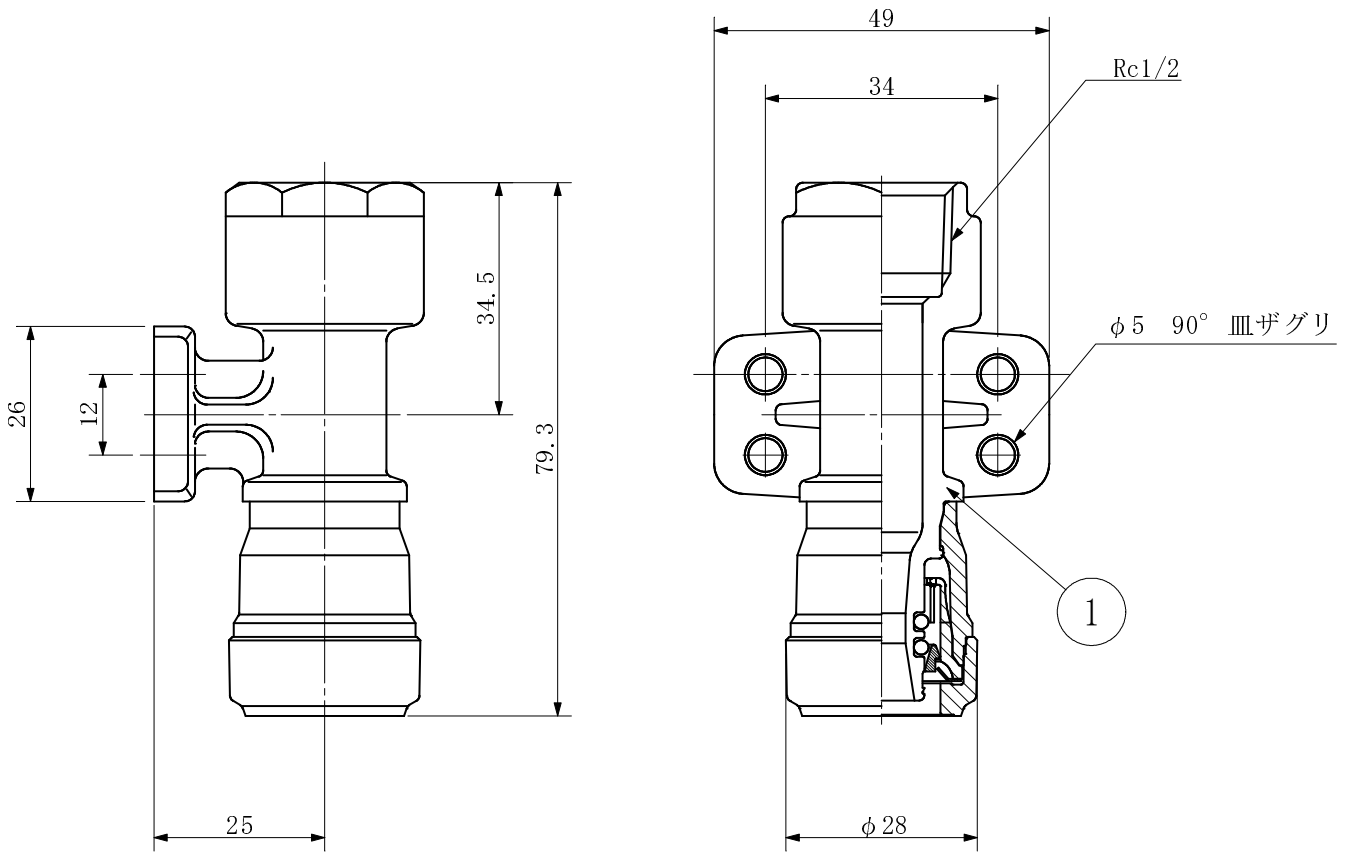
単位:mm

品番	呼び径	タイプ
SMYS134	13×Rc1/2	—
SMY134L	13×Rc1/2	ロング

番号	部品名	材質	個数	備考
①	本体	CAC406	1	
		CAC406C	1	【ロング】
②	床出しフランジ	CAC406	1	
		C3771	1	【ロング】
③	パッキン	EPDM	1	t=1.0 白色ゴムシート
付属	十字穴付皿タピンねじ	SUS304	3	3.5×20mm

品名	床出しソケット45° タイプ			図番
製図	積水化学工業株式会社	年月日	2018.02	承認印

品名	エスロン エスロカチットS 座付きソケット
----	--------------------------

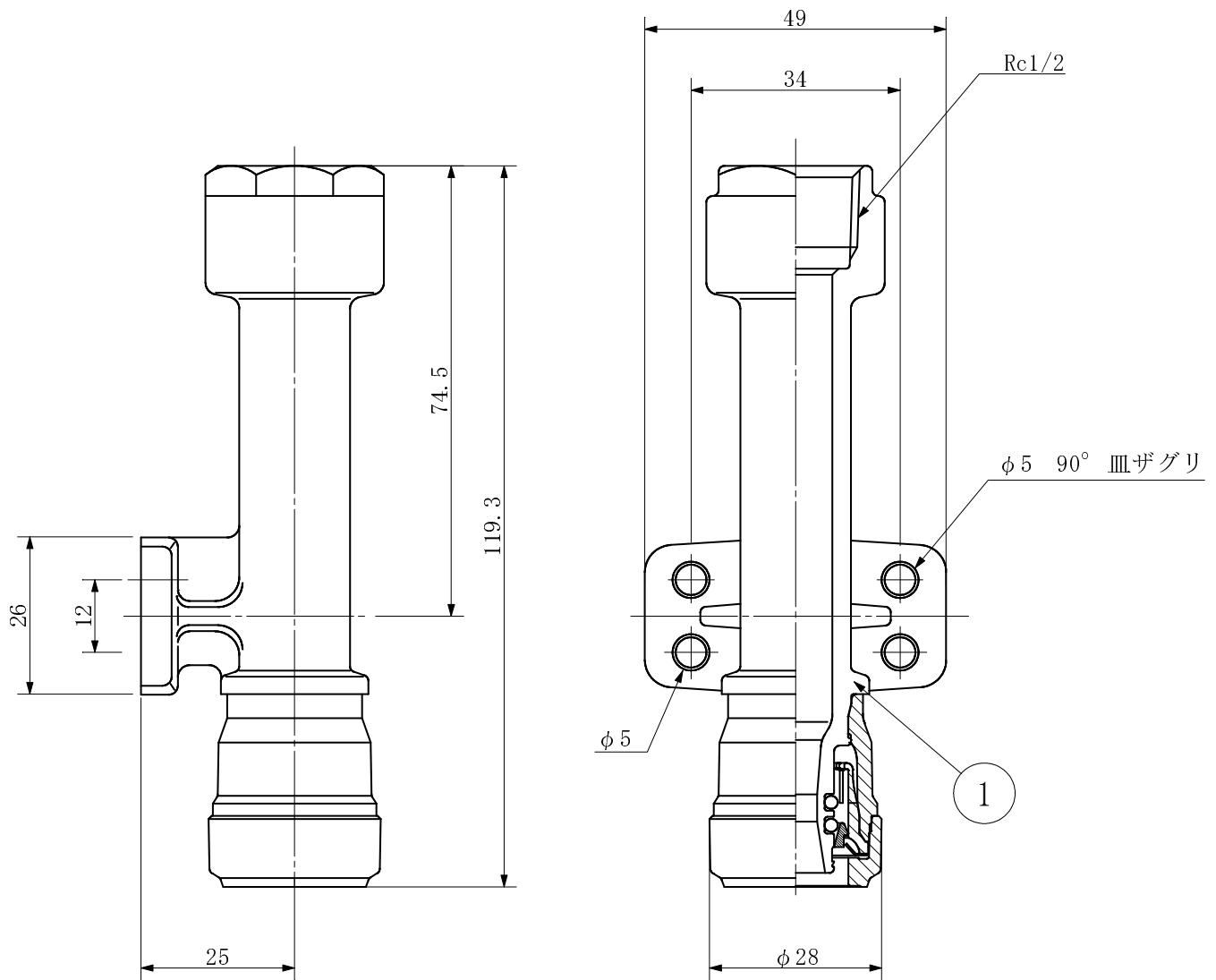


単位: mm

品番	呼び径
SMZS13	13 × Rc1/2

番号	部品名	材質	個数	備考
①	本体	CAC406	1	
品名	座付きソケット			図番
製図	積水化学工業 株式会社	年月日	2017.10	承認印

品名	エスロン エスロカチットS 座付きソケットロング
----	-----------------------------

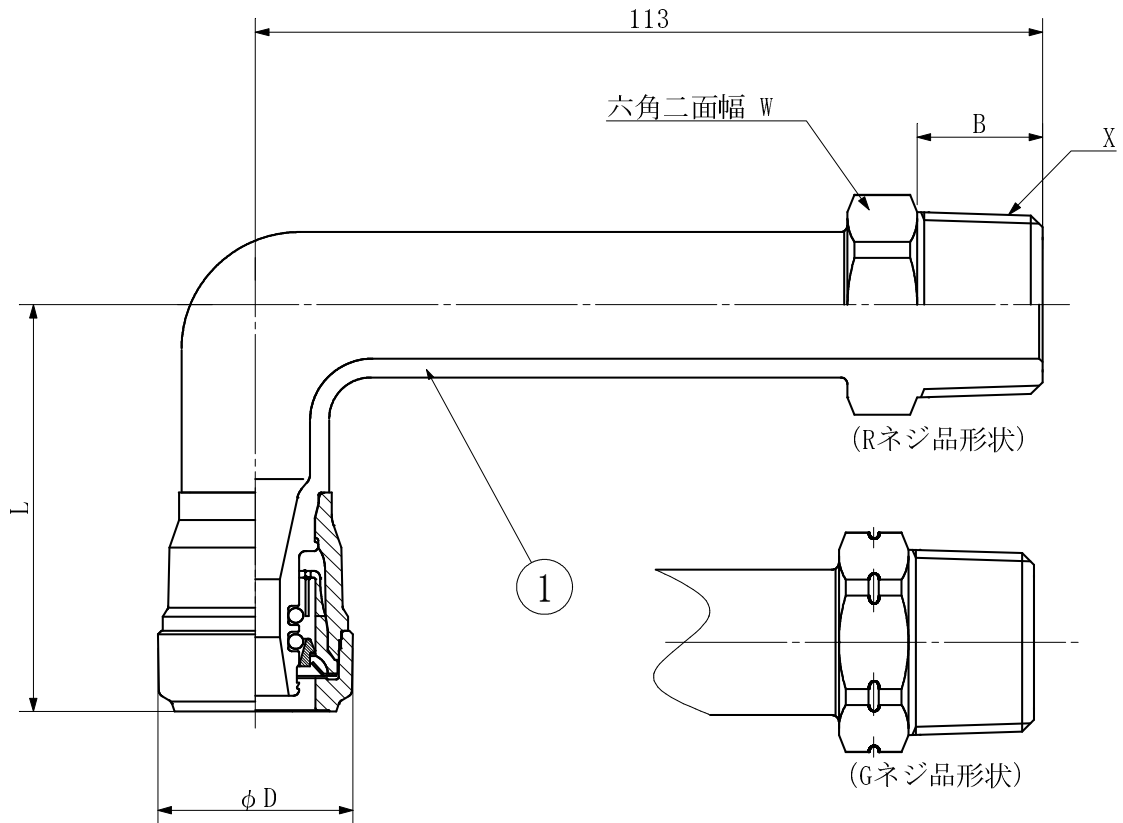


単位: mm

品番	呼び径
SMZSL13	13 × Rc1/2

番号	部品名	材質	個数	備考
①	本体	CAC406	1	
品名	座付きソケットロング			図番
製図	積水化学工業 株式会社	年月日	2017.10	承認印

品名	エスロン エスロカチットS 媒介エルボ
----	------------------------



《 Rネジ 》

単位: mm

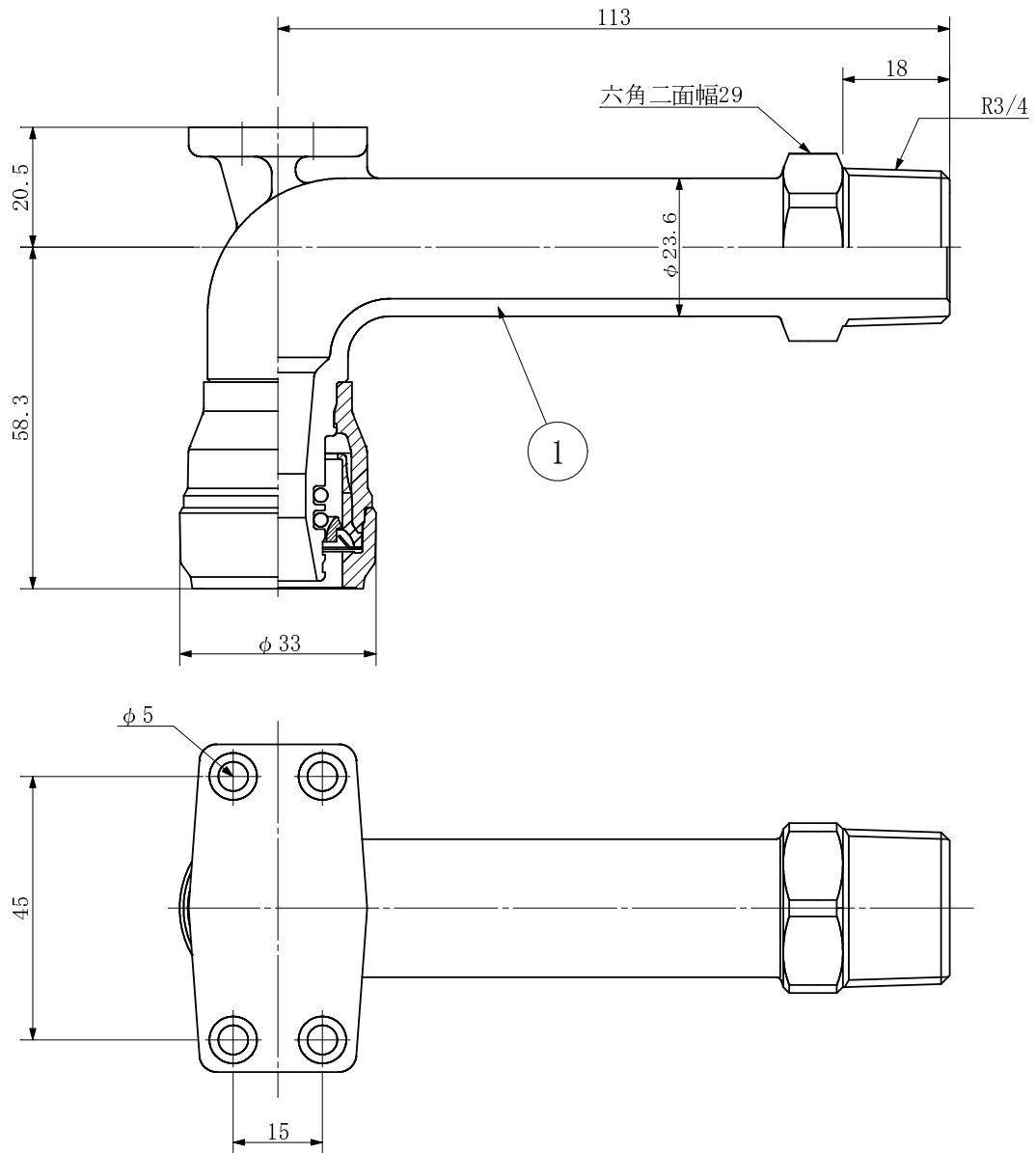
品番	呼び径×X	L	B	φD	W
SMB13	13A×R1/2	59.3	15.6	28.0	24.0
SMB16	16A×R1/2	58.3	15.6	33.0	24.0
SMB162	16A×R3/4	58.3	18.0	33.0	29.0

《 Gネジ 》

品番	呼び径×X	L	B	φD	W
SMB13G	13A×R1/2	59.3	15.6	28.0	24.0
SMB16G	16A×R1/2	58.3	15.6	33.0	24.0
SMB162G	16A×R3/4	58.3	18.0	33.0	29.0

番号	部品名	材質	個数	備考
①	本体	CAC406	1	
品名	媒介エルボ			図番
製図	積水化学工業 株式会社	年月日	2018.02	承認印

品名 エスロン エスロカチットS
座付き媒介エルボ

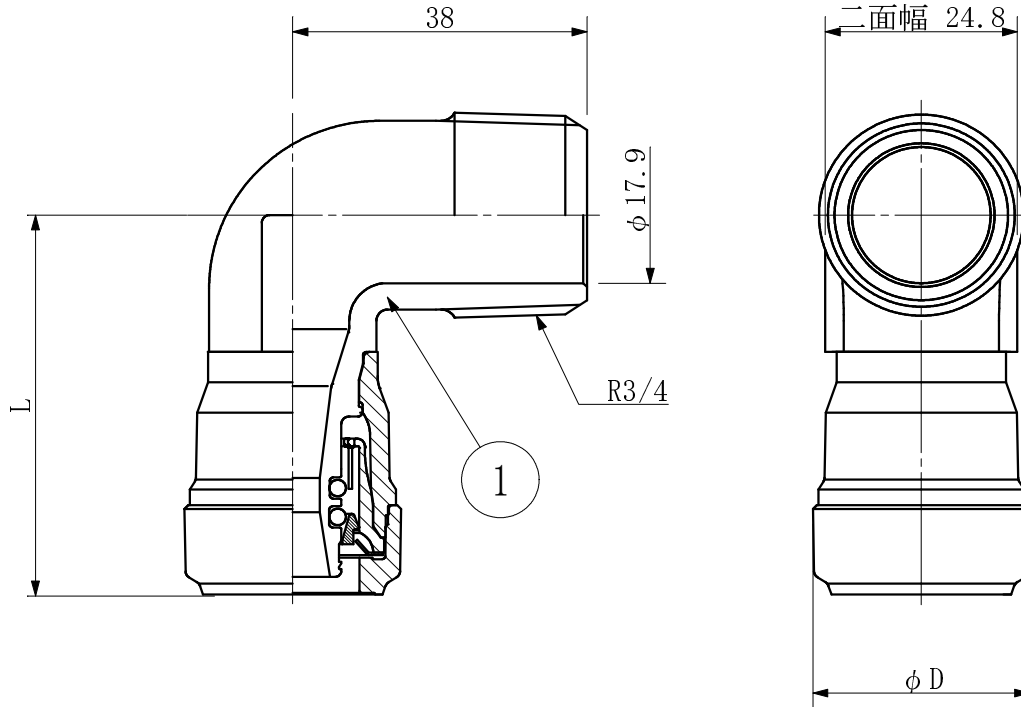


単位:mm

品番	呼び径
SMB162Z	16 × R3/4

番号	部品名	材質	個数	備考
①	本体	CAC406	1	
品名	座付き媒介エルボ			図番
製図	積水化学工業 株式会社	年月日	2018.02	承認印

品名 エスロン エスロカチットS
ヘッダーオスねじエルボ

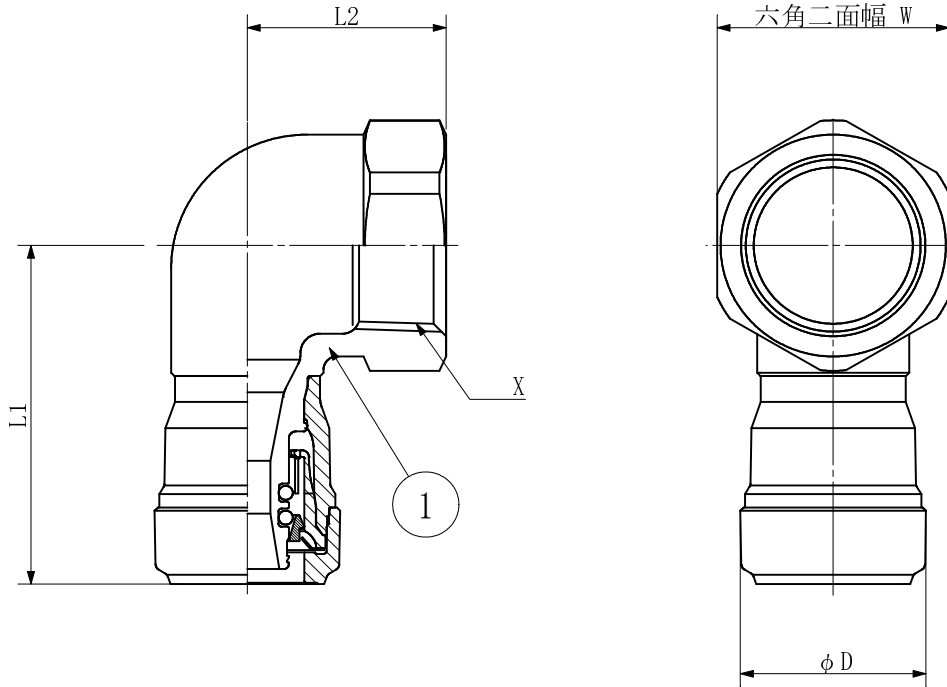


単位:mm

品番	呼び径	L	φD
SMOL10	10×R3/4	47.8	23.6
SMOL13	13×R3/4	49.9	28.0
SMOL16	16×R3/4	53.3	33.0
SMOL20	20×R3/4	58.5	40.0

番号	部品名	材質	個数	備考
①	本体	CAC406	1	
品名	ヘッダーオスねじエルボ			図番
製図	積水化学工業 株式会社	年月日	2018.02	承認印

品名 エスロン エスロカチットS
ヘッダーメスねじエルボ

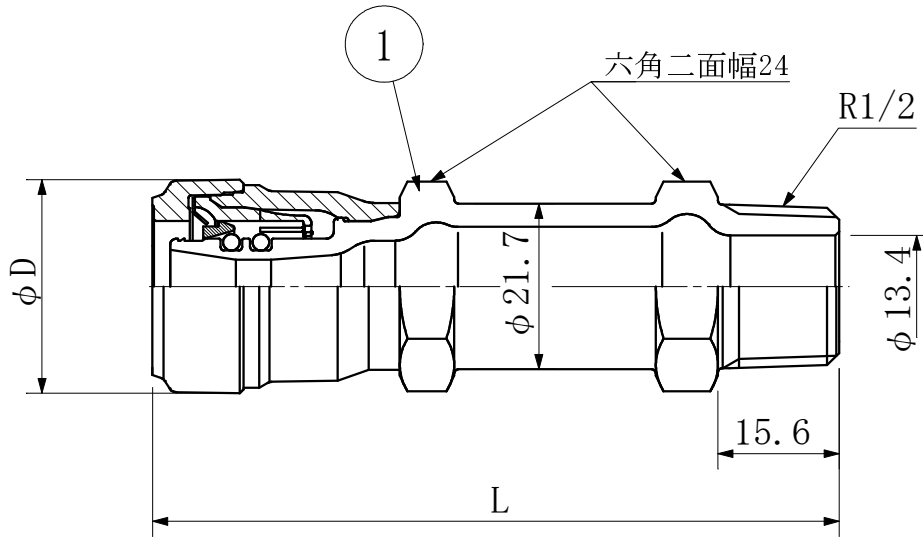


単位:mm

品番	呼び径×X	L1	L2	φD	W
SMML10	10×Rc3/4	49.8	30.0	23.6	35.0
SMML13	13×Rc3/4	51.9	30.0	28.0	35.0
SMML131	13×Rc1/2	49.1	27.0	28.0	27.0
SMML20	20×Rc3/4	58.5	30.0	40.0	35.0

番号	部品名	材質	個数	備考
①	本体	CAC406	1	
品名	ヘッダーメスねじエルボ			図番
製図	積水化学工業株式会社	年月日	2018.02	承認印

品名 エスロン エスロカチットS
 胴長オスねじアダプター

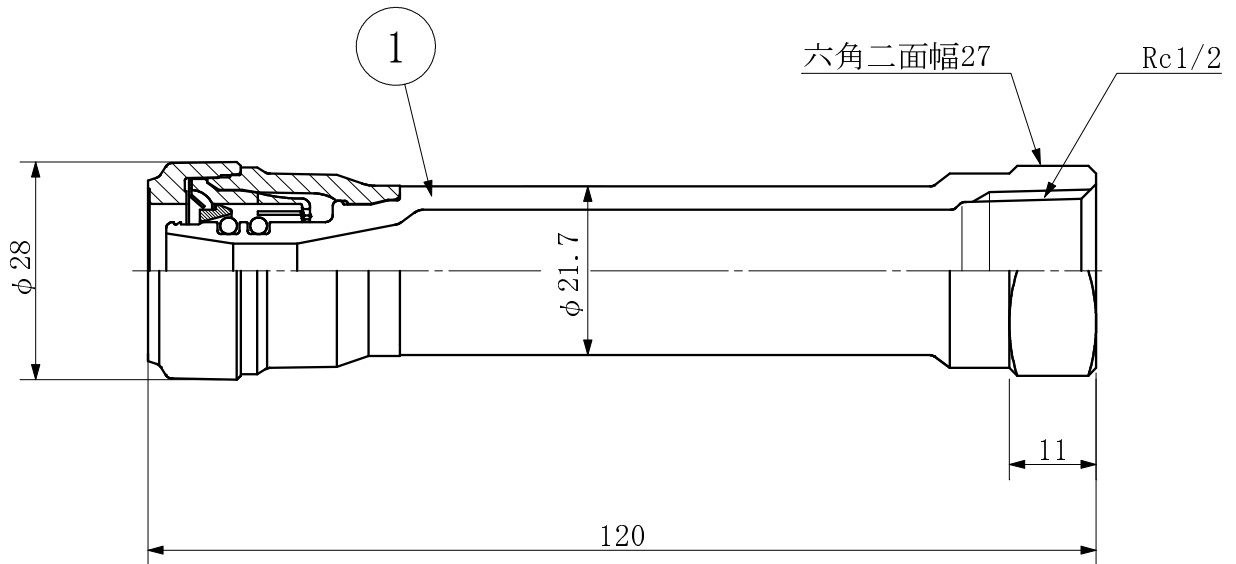


単位:mm

品番	呼び径	L	φD
SMOAL10	10×R1/2	86.4	23.6
SMOAL13	13×R1/2	88.5	28.0

番号	部品名	材質	個数	備考
①	本体	CAC406	1	
品名	胴長オスねじアダプター			図番
製図	積水化学工業株式会社	年月日	2018.02	承認印

品名 エスロン エスロカチットS
メスねじアダプターロングタイプ

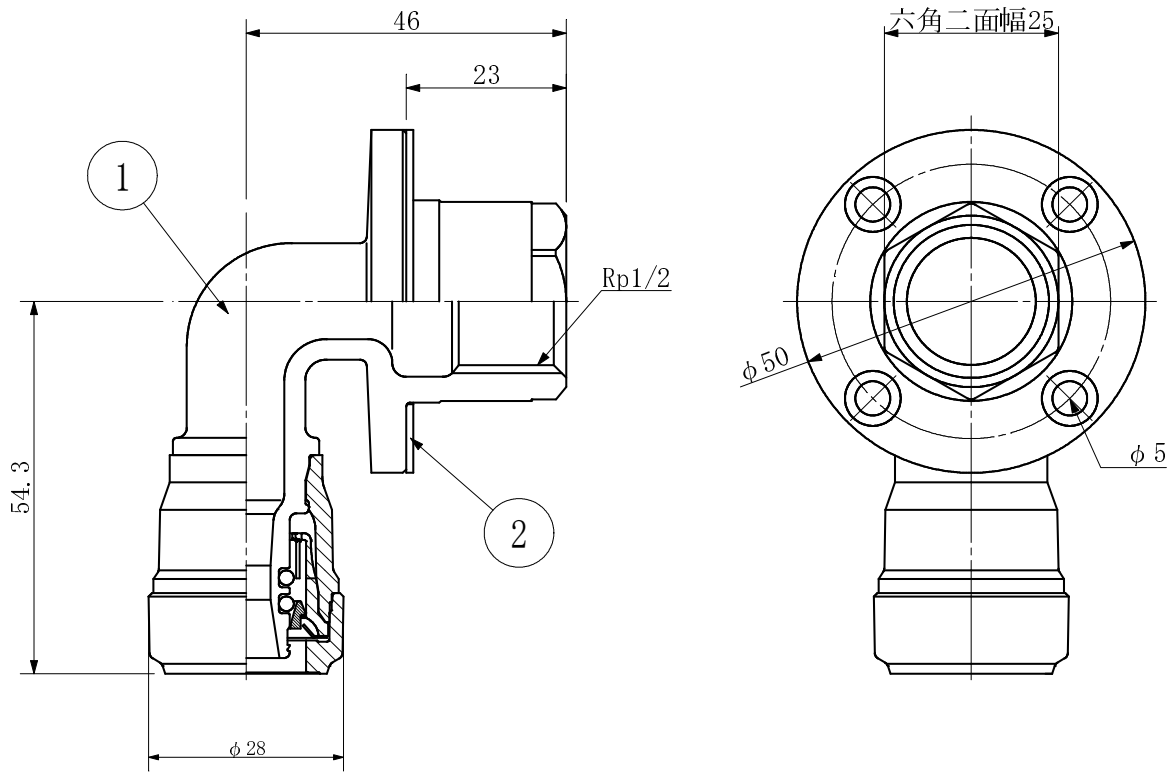


単位:mm

品番	呼び径
SMMAL13	13 × Rc1/2

番号	部品名	材質	個数	備考
①	本体	CAC406	1	
品名	メスねじアダプターロングタイプ		図番	
製図	積水化学工業株式会社	年月日	2018.02	承認印

品名 エスロン エスロカチットS
ユニットバスエルボ

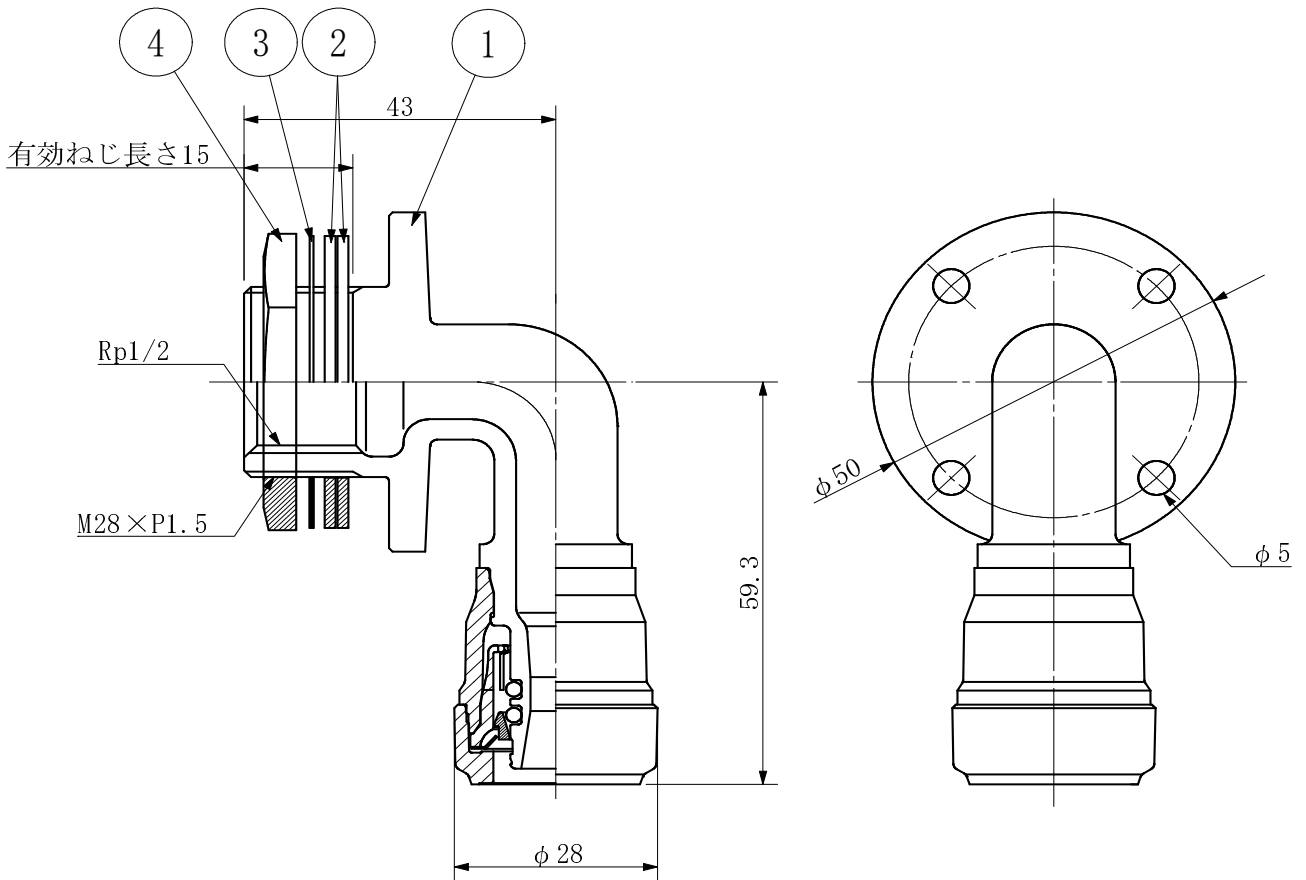


単位:mm

品番	呼び径
SMUB13L	13 × Rp1/2

番号	部品名	材質	個数	備考
①	本体	CAC406	1	
②	パッキン	EPDM	1	白
品名	ユニットバスエルボ			図番
製図	積水化学工業 株式会社	年月日	2018.02	承認印

品名 エスロン エスロカチットS
 ユニットバスエルボ(外ねじ・ナット有)



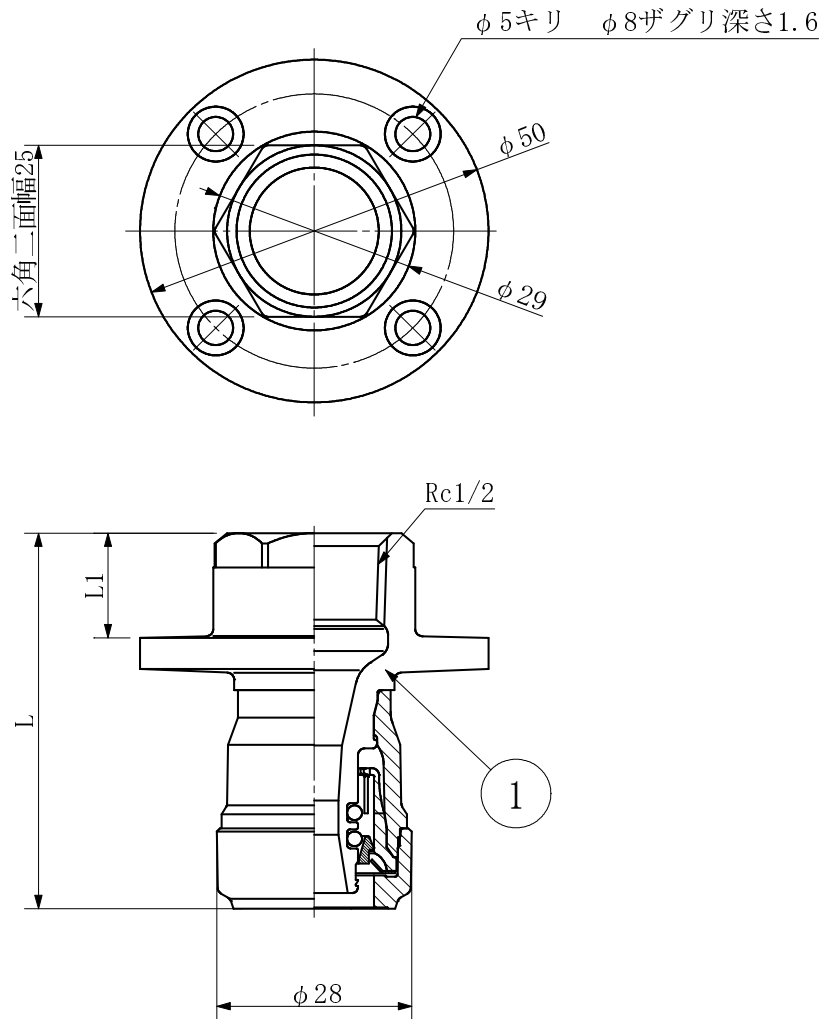
単位:mm

品番	呼び径
SMUB13N	13 × Rp1/2

番号	部品名	材質	個数	備考
①	本体	CAC406	1	表面脱鉛処理
②	パッキン	EPDM	2	t=1.0
③	ワッシャー	PVC	1	t=0.5
④	ナット	C3604	1	t=4.5
付属	タッピンねじ	SUS	4	φ4 × 12

品名	ユニットバスエルボ(外ねじ・ナット有)		図番	
製図	積水化学工業株式会社	年月日	2018.02	承認印

品名 エスロン エスロカチットS
床出し調整ジョイントストレート(ロング)タイプ

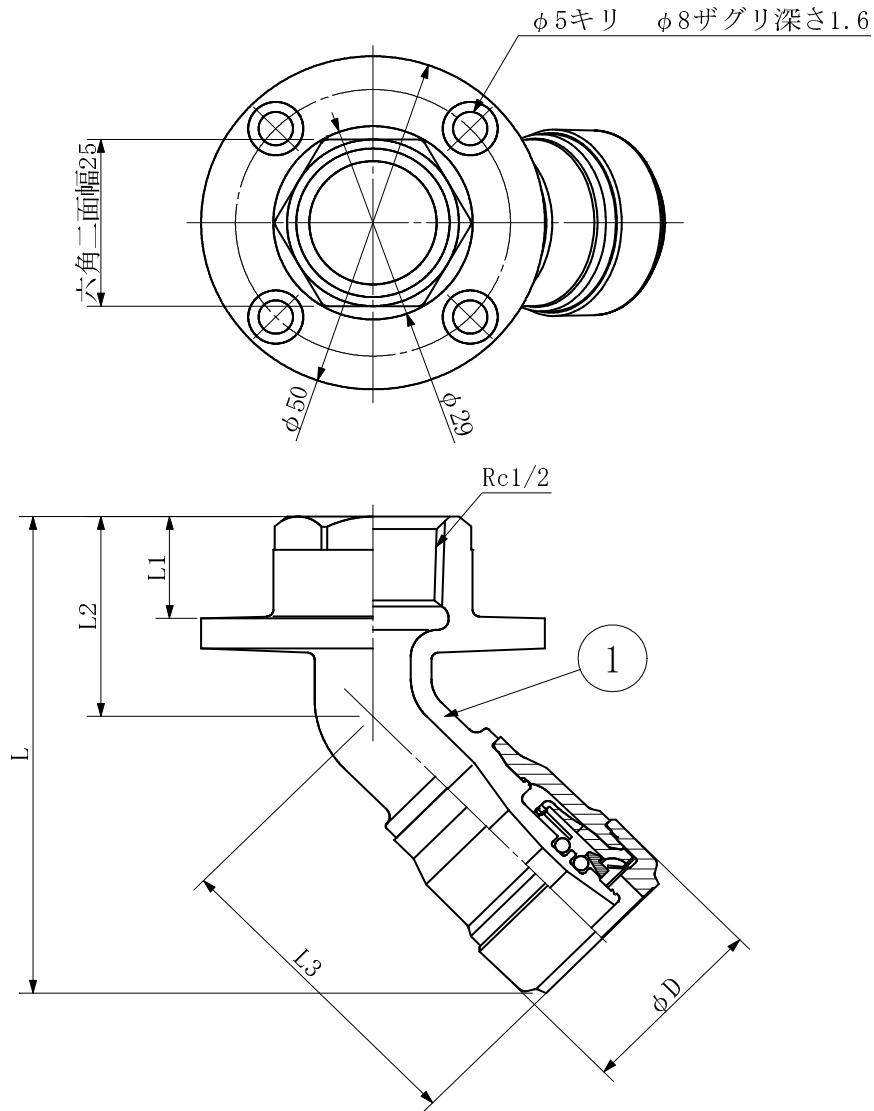


単位:mm

品番	呼び径	L	L1
SMYC13S	13 × Rc1/2	54.8	15.3
SMYL13S	13 × Rc1/2	89.5	50.0

番号	部品名	材質	個数	備考
①	本体	CAC406	1	
品名	床出し調整ジョイントストレート(ロング)タイプ		図番	
製図	積水化学工業株式会社	年月日	2018.02	承認印

品名 エスロン エスロカチットS
床出し調整ジョイント (ロング)45° Lタイプ

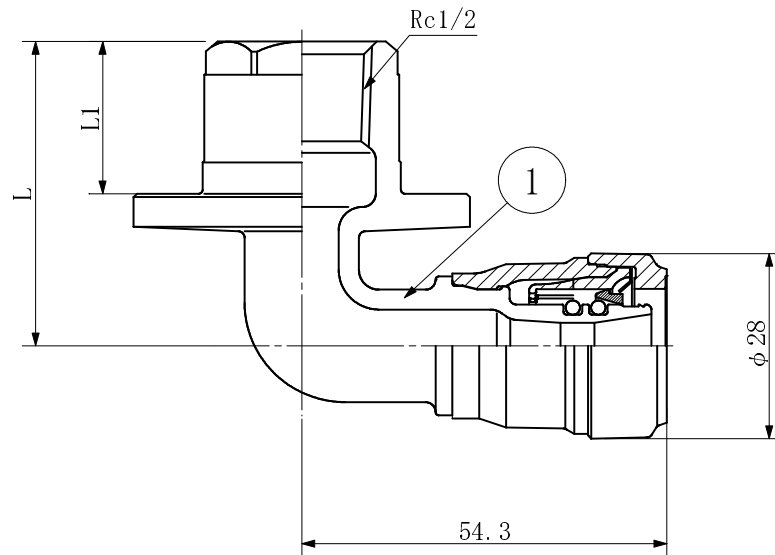
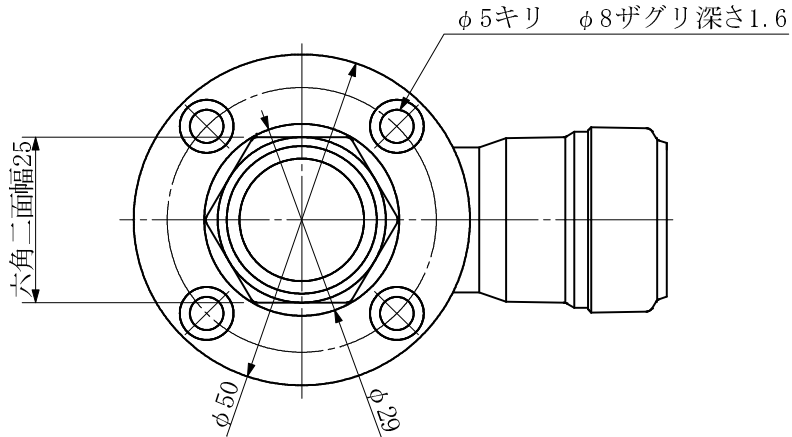


単位:mm

品番	呼び径	L	L1	L2	L3	φD
SMYC134	13 × Rc1/2	71.6	15.3	30.0	47.2	28.0
SMYL134	13 × Rc1/2	106.6	50.0	65.0	47.2	28.0
SMYL164	16 × Rc1/2	111.0	50.0	65.0	50.6	33.0

番号	部品名	材質	個数	備考
①	本体	CAC406	1	
品名	床出し調整ジョイント (ロング)45° Lタイプ			図番
製図	積水化学工業 株式会社	年月日	2018.02	承認印

品名 エスロン エスロカチットS
床出し調整ジョイント (ロング)90° Lタイプ



単位:mm

品番	呼び径	L	L1
SMYC13L	13 × Rc1/2	46.0	23.0
SMYL13L	13 × Rc1/2	73.0	50.0

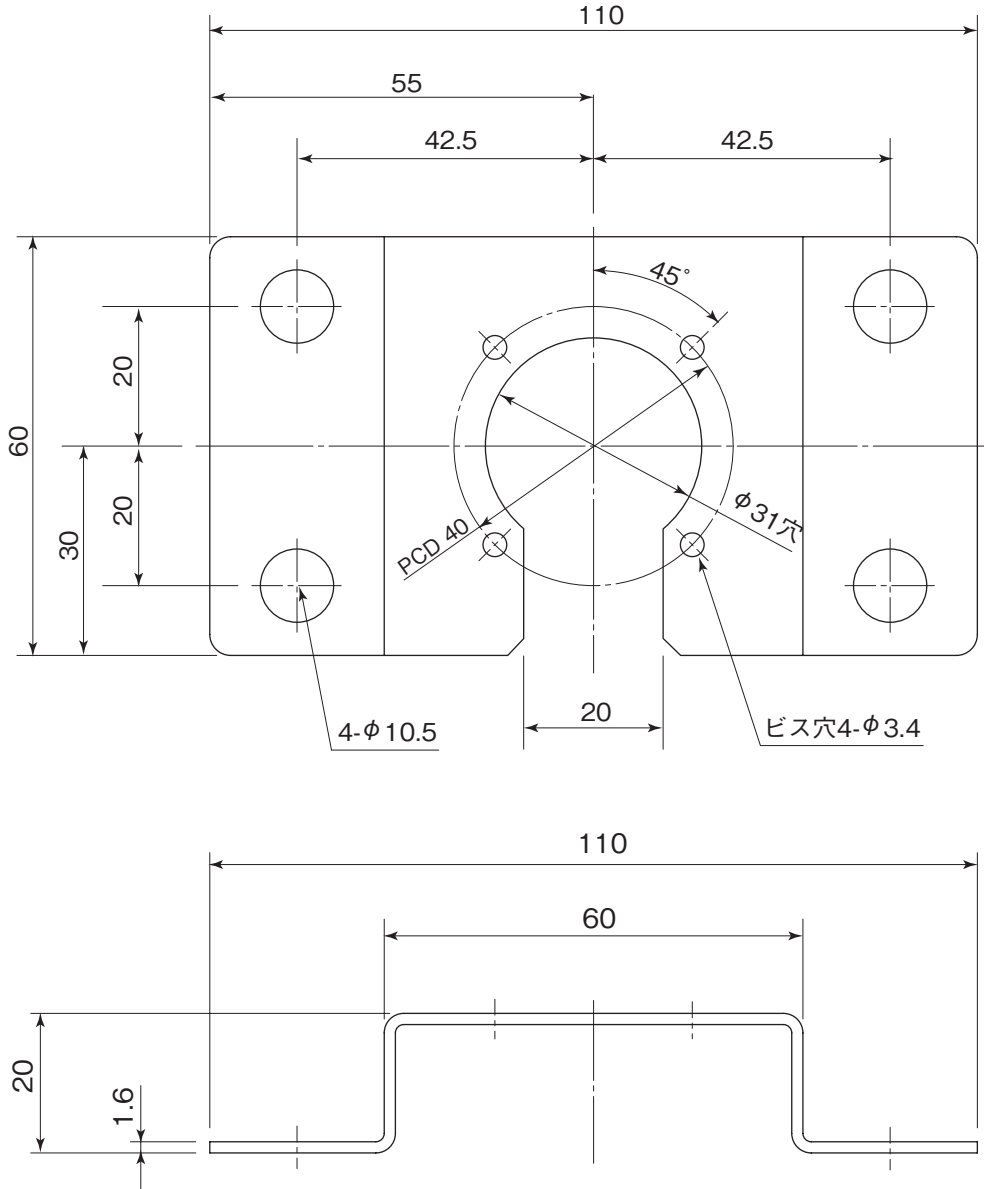
番号	部品名	材質	個数	備考
①	本体	CAC406	1	
品名	床出し調整ジョイント (ロング)90° Lタイプ			図番
製図	積水化学工業 株式会社	年月日	2018.02	承認印

品名

エスロン エスロカチットS
調整座金 呼び径16用

品番 : KTCZ0

単位 : mm



備考:1. 材料はユニクロメッキです。
2. 4-φ4×10タッピンねじは付属されております。

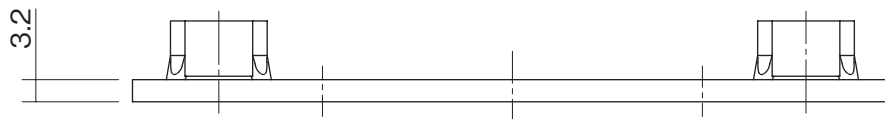
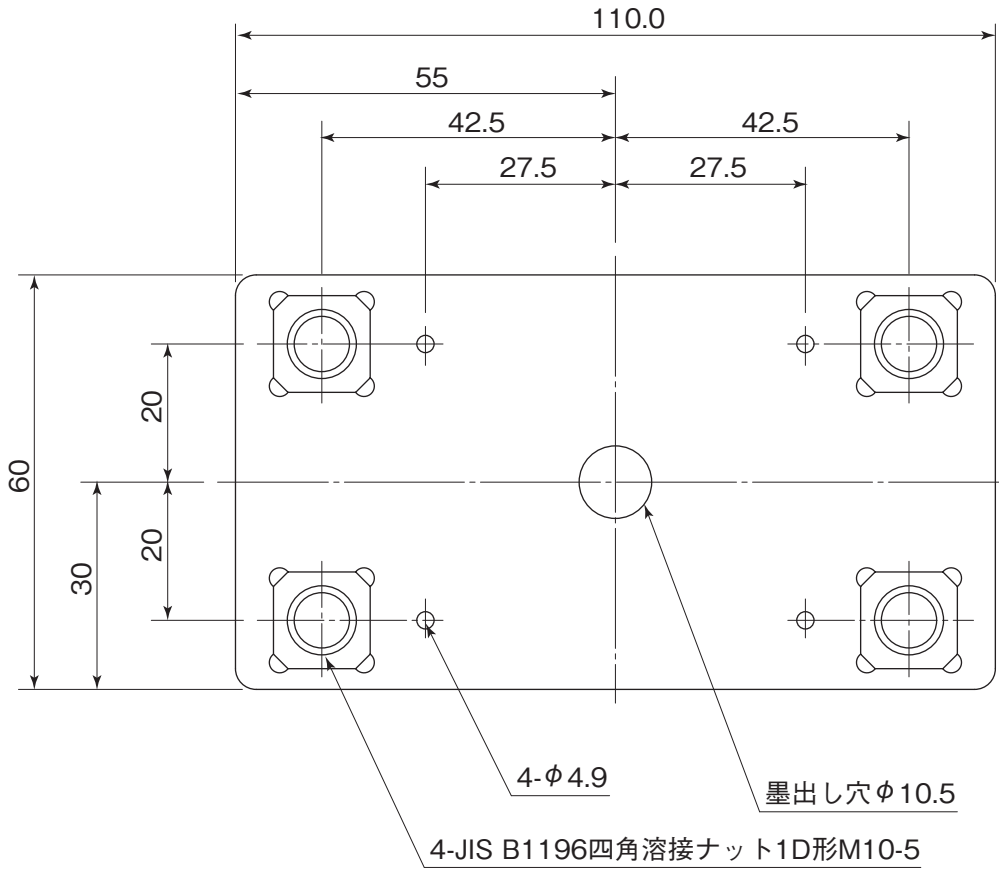
品名	エスロン エスロカチットS 調整座金 呼び径16用	図番	PK-KNH023-b
作成日	2024.11.28	製図	積水化学工業株式会社

品名

エスロン エスロカチットS
固定座金

品番 : KTKZ

単位 : mm



備考:材料はユニクロメッキです。

品名

エスロン エスロカチットS
固定座金

図番

PK-KNH024

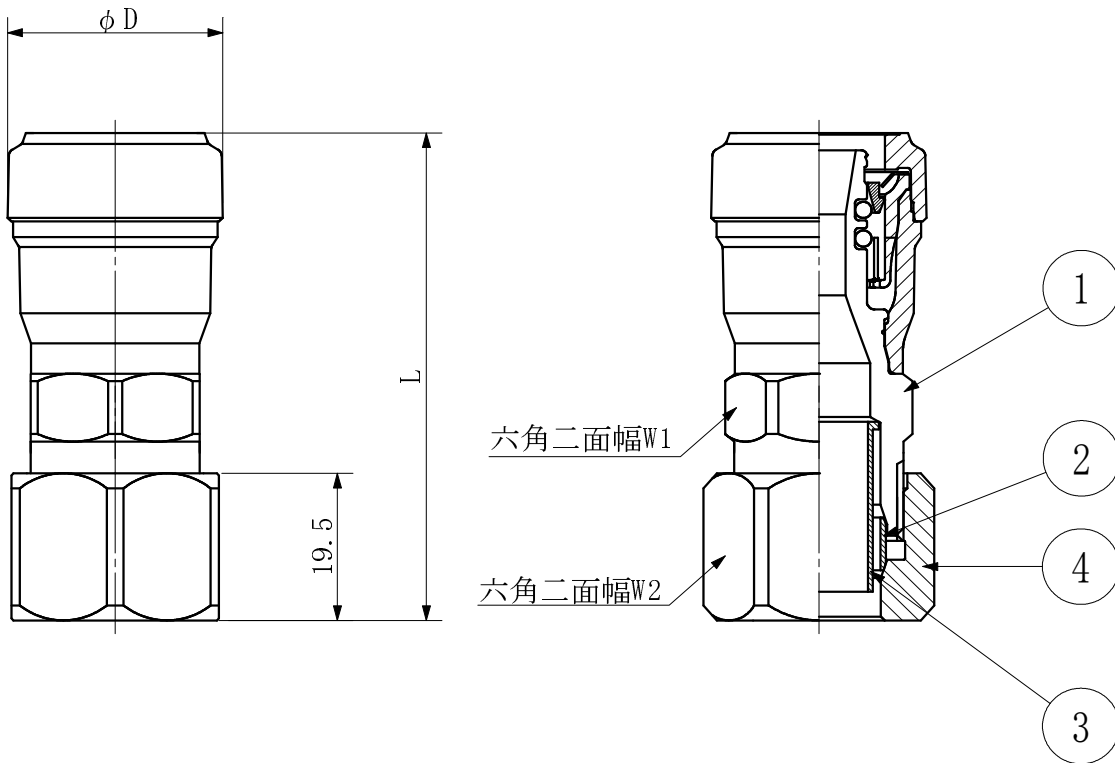
作成日

2024.11.28

製図

積水化学工業株式会社

品名 エスロン エスロカチットS
銅管変換アダプター



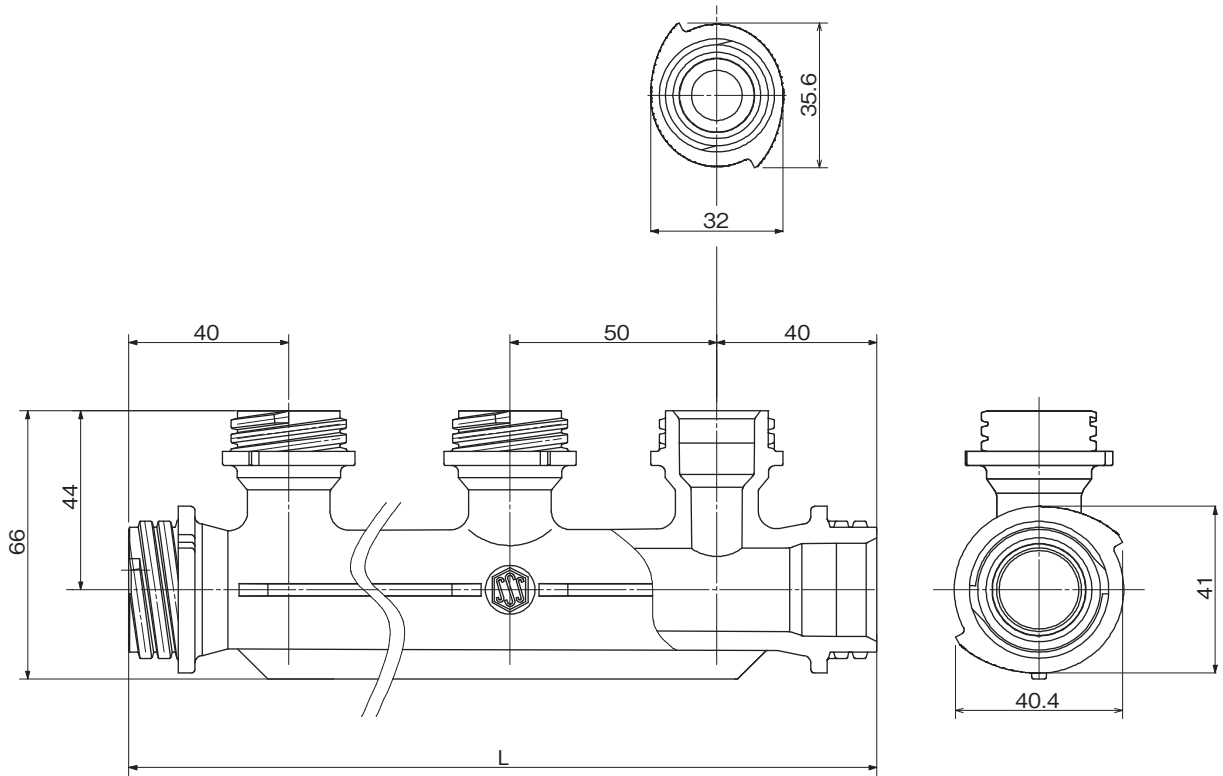
単位:mm

品名	呼び径	L	ϕD	W1	W2
SMDH13	13×15A(銅管)	65.0	28.0	22.0	27.0
SMDH162	16×20A(銅管)	68.0	33.0	30.0	34.0
SMDH20	20×20A(銅管)	71.0	40.0	30.0	34.0

番号	部品名	材質	個数	備考
①	本体	CAC406C	1	
②	リング	CAC406C	1	
③	インコア	C3604	1	
④	ナット	CAC406C	1	
品名	銅管変換アダプター			図番
製図	積水化学工業 株式会社	年月日	2017.10	承認印

品名

ペックスヘッダー 両口
(1P~6P)



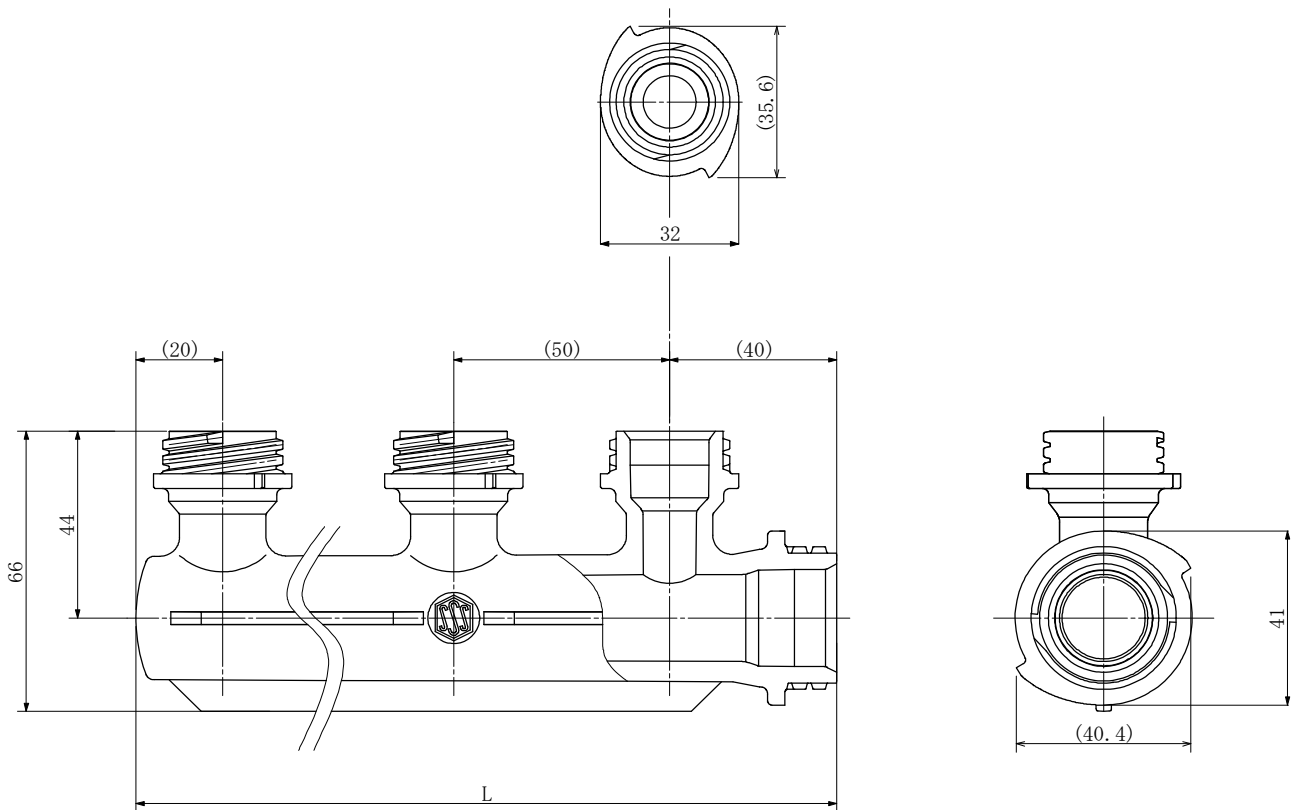
部品名	材質	個数
ペックスヘッダー	架橋ポリエチレン	1

単位:mm

呼び-口数	L	品番
H3/4-H1/2×1P	80	PHD1W
H3/4-H1/2×2P	130	PHD2W
H3/4-H1/2×3P	180	PHD3W
H3/4-H1/2×4P	230	PHD4W
H3/4-H1/2×5P	280	PHD5W
H3/4-H1/2×6P	330	PHD6W

品名	ペックスヘッダー 両口 (1P~6P)	図番	PSH-057
作成日	2021.9.3	製図	積水化学工業株式会社

品名 ペックスヘッダー 片口
(2P~6P)

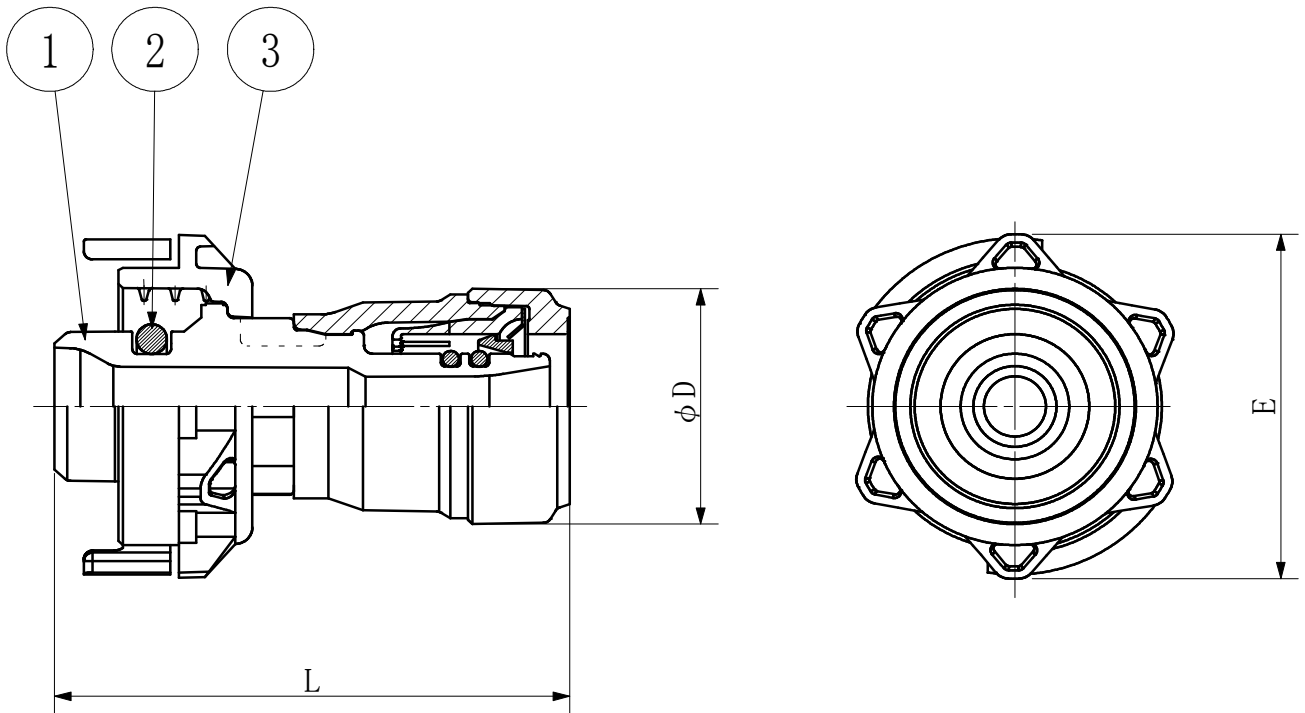


単位:mm

品番	呼び-口数	L
PHD2S	H3/4-H1/2 × 2P	110
PHD3S	H3/4-H1/2 × 3P	160
PHD4S	H3/4-H1/2 × 4P	210
PHD5S	H3/4-H1/2 × 5P	260
PHD6S	H3/4-H1/2 × 6P	310

番号	部品名	材質	個数	備考
	ペックスヘッダー	架橋ポリエチレン	1	
品名	ペックスヘッダー 片口 (2P~6P)			図番
製図		年月日	2009.4	承認印

品名 エスロン エスロカチットS
 ペックスヘッダーアダプター

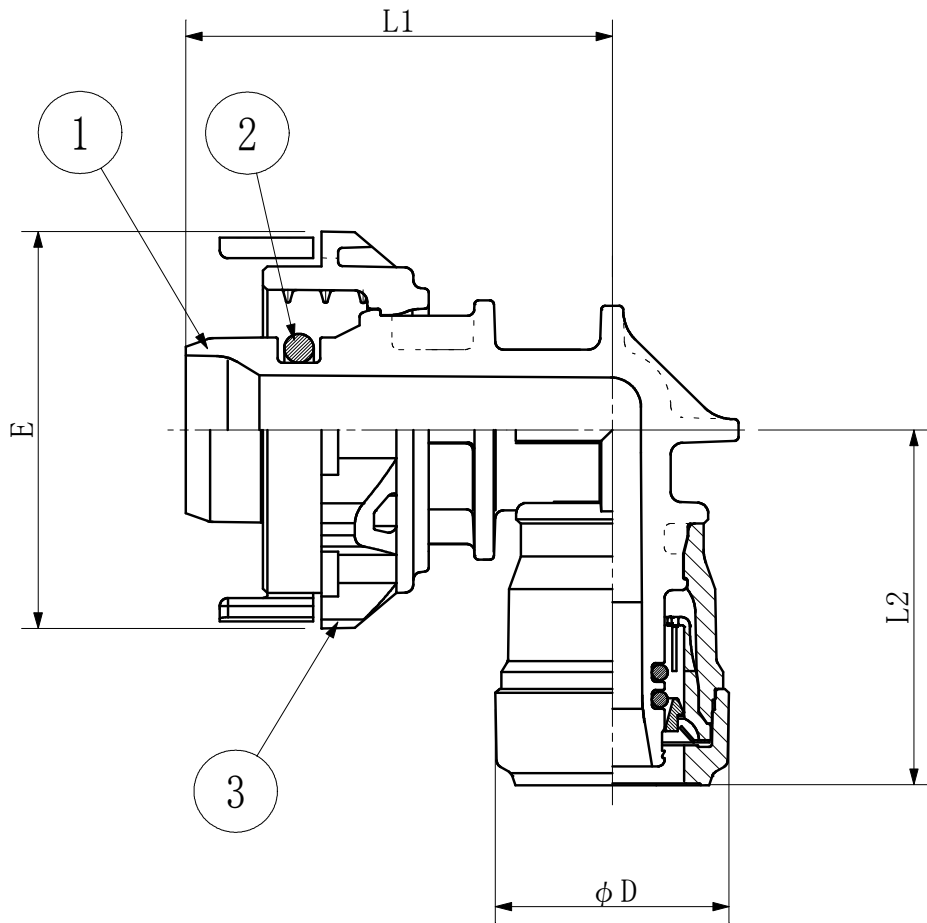


単位: mm

品番	呼び	L	φD	E
SPOAP10	10×H1/2	52.9	23.6	40.8
SPOAP13	13×H1/2	59.6	28.0	40.8
SPOP132	13×H3/4	64.6	28.0	48.4
SPOAP16	16×H1/2	63.0	33.0	40.8
SPOP162	16×H3/4	68.0	33.0	48.4
SPOAP20	20×H3/4	71.2	40.0	48.4

番号	部品名	材質	個数	備考
①	本体	PPS	1	
②	Oリング	EPDM	1	
③	手回しナット	PPS	1	
品名	ペックスヘッダーアダプター			図番
製図	積水化学工業株式会社	年月日	2026.04	承認印

品名 エスロン エスロカチットS
 ペックスヘッダーエルボ

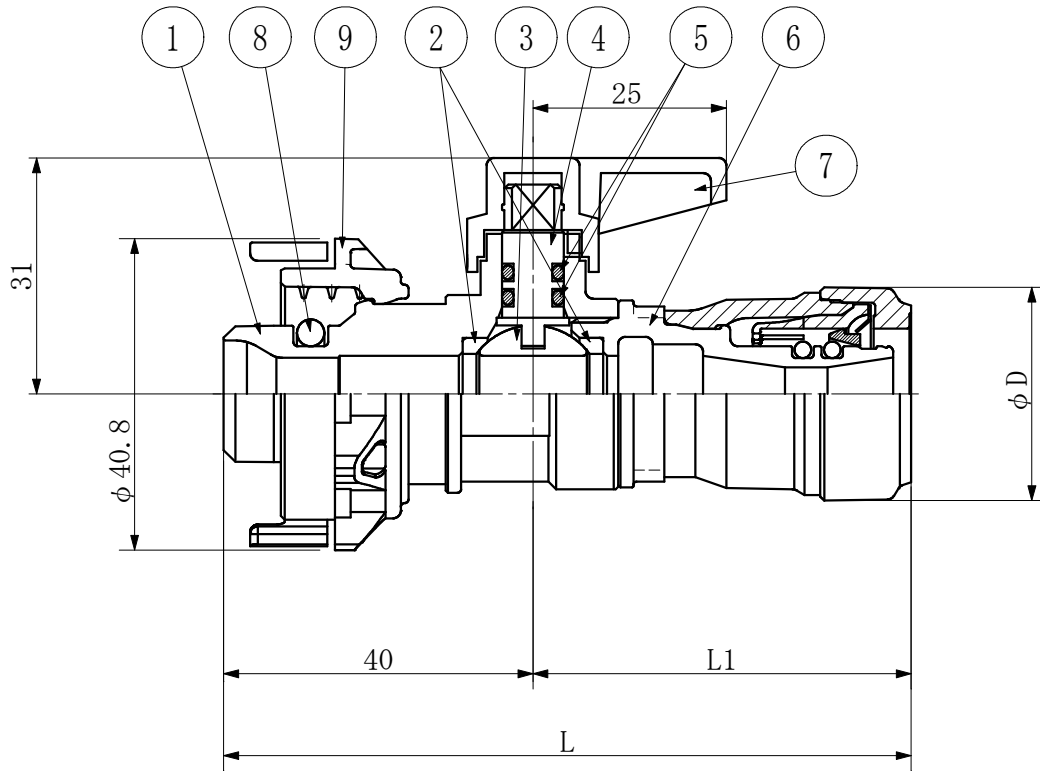


単位: mm

品番	呼び	L1	L2	φD	E
SPPL10	10×H3/4	50.0	40.1	23.6	48.4
SPPL13	13×H3/4	51.1	43.3	28.0	48.4
SPPL16	16×H3/4	53.0	50.0	33.0	48.4
SPPL20	20×H3/4	54.1	54.3	40.0	48.4

番号	部品名	材質	個数	備考
①	本体	PPS	1	
②	Oリング	EPDM	1	
③	手回しナット	PPS	1	
品名	ペックスヘッダーエルボ			図番
製図	積水化学工業 株式会社	年月日	2026.04	承認印

品名 エスロン エスロカチットS
 ペックスヘッダーバルブ付きアダプター

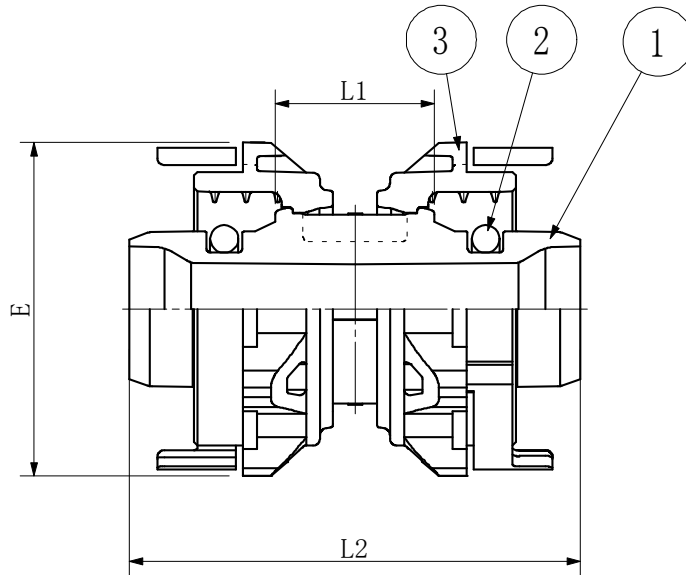


単位:mm

品番	呼び径	L	L1	φD
SMPVA13	13×H1/2	88.9	48.9	28.0
SMPVA16	16×H1/2	92.3	52.3	33.0

番号	部品名	材質	個数	備考
①	バルブボディ	C3771	1	
②	シート	PTFE	2	
③	ボール	C3604	1	
④	ステム	C3604	1	
⑤	Oリング	EPDM	2	
⑥	ランナーボディ	LF844C	1	
⑦	レバーハンドル	POM	1	
⑧	Oリング	EPDM	1	
⑨	手回しナット	PPS	1	
品名	ペックスヘッダーバルブ付きアダプター		図番	
製図	積水化学工業株式会社	年月日	2022.03	承認印

品名 エスロン ペックスヘッダー
 ペックスヘッダーニップル

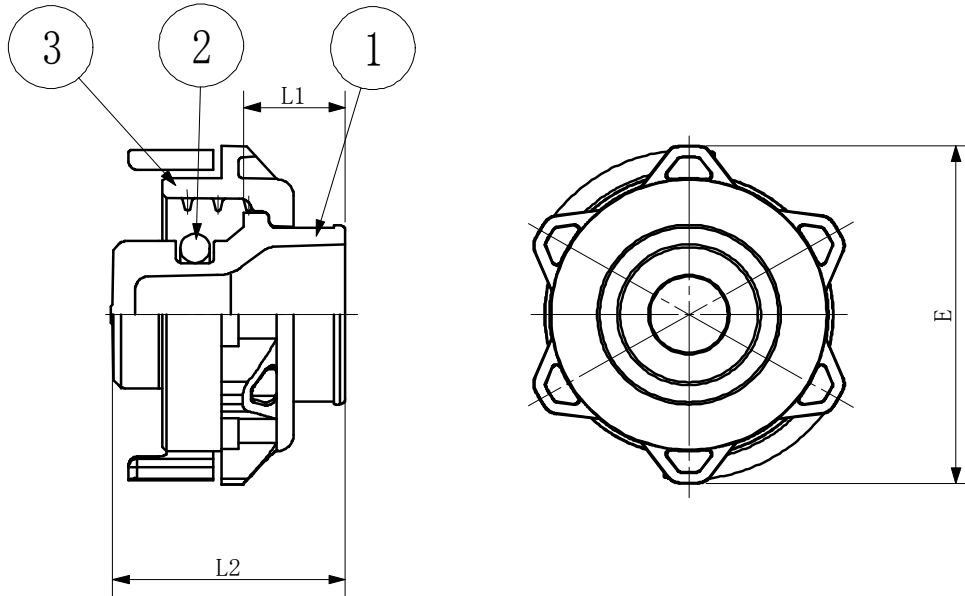


単位:mm

品番	呼び	L1	L2	E
PNI20	H3/4	22.8	64.4	48.4

番号	部品名	材質	個数	備考
①	本体	PPS	1	
②	Oリング	EPDM	1	
③	手回しナット	PPS	1	
品名	ペックスヘッダーニップル			図番
製図	積水化学工業株式会社	年月日	2026.04	承認印

品名 エスロン ペックスヘッダー
ペックスヘッダープラグ

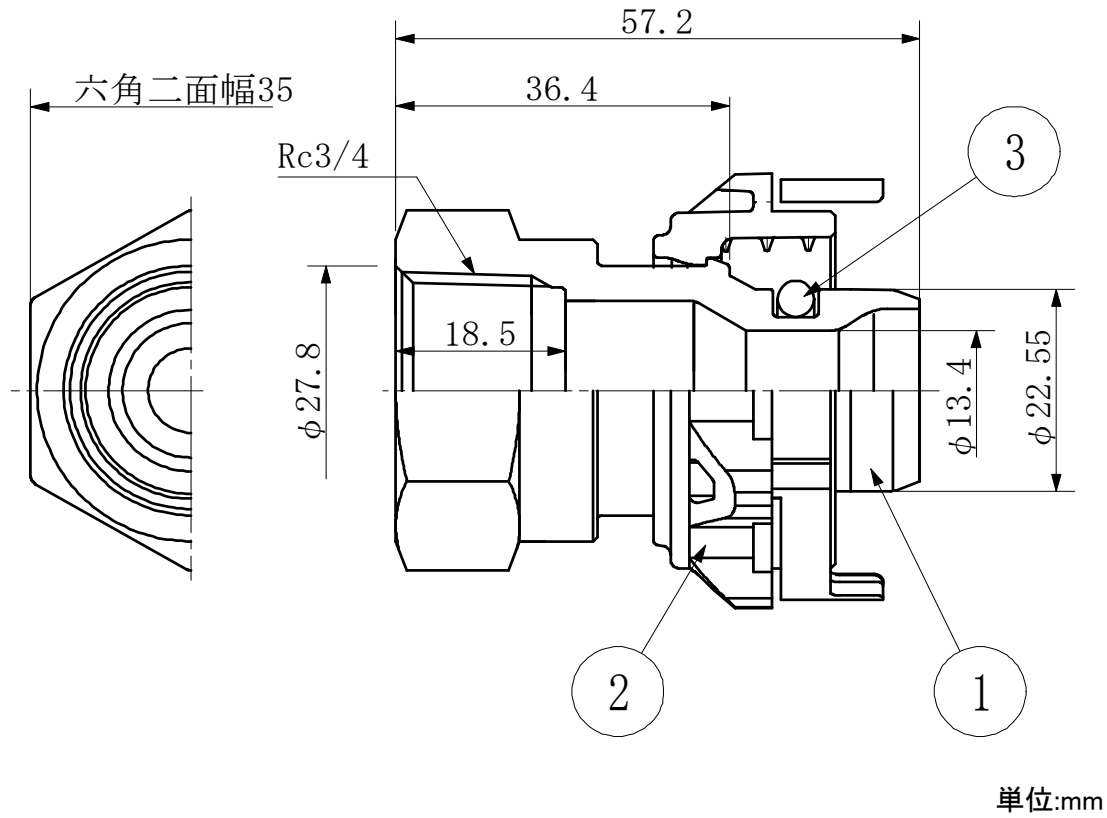


単位:mm

品番	呼び	L1	L2	E
PHP15	H1/2	12.0	27.5	40.8
PHP20	H3/4	13.2	31.8	48.4

番号	部品名	材質	個数	備考
①	本体	PPS	1	
②	Oリング	EPDM	1	
③	手回しナット	PPS	1	
品名	ペックスヘッダープラグ			図番
製図	積水化学工業 株式会社	年月日	2026.04	承認印

品名	エスロン ペックスヘッダー ペックスヘッダーメスねじニップル
----	-----------------------------------



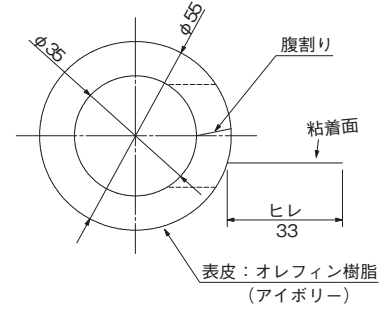
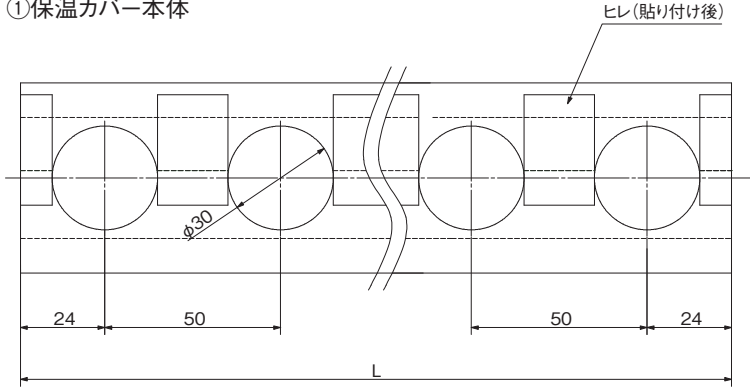
品番	呼び
PMN20	Rc3/4 × H3/4

番号	部品名	材質	個数	備考
①	継手本体	CAC406C	1	
②	手回しナット	PPS	1	
③	O-リング	EPDM	1	
品名	ペックスヘッダーメスねじニップル			図番
製図	積水化学工業株式会社	年月日	2022.03	承認印

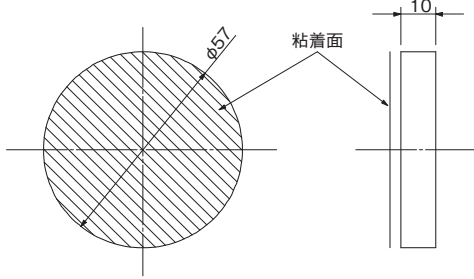
品名

ボックスヘッダー用
保温カバー(腹割り)

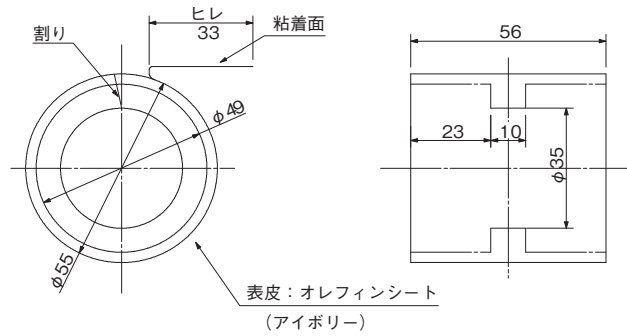
①保温カバー本体



②キャップ



③連結スペーサー(ボックスヘッダー専用)



番号	部品名	材質	備考
①	保温カバー本体	発泡架橋PE/PP	表皮:オレフィン樹脂
②	キャップ	発泡架橋PE	
③	連結スペーサー	発泡架橋PE/PP	表皮:オレフィン樹脂

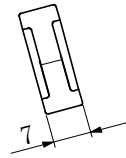
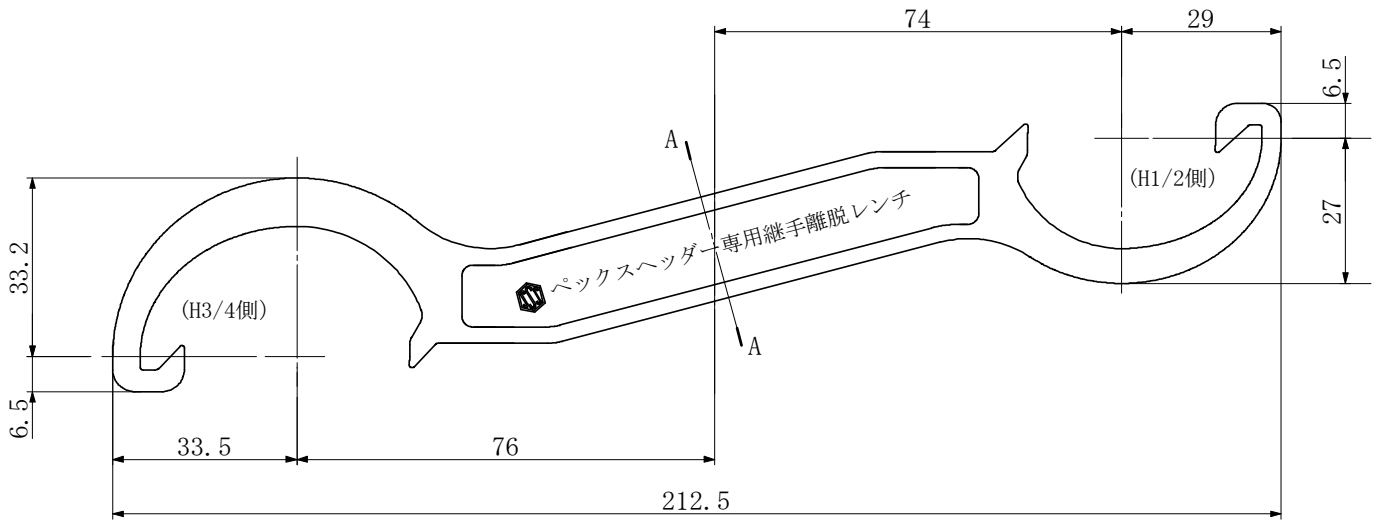
単位:mm

口数	L	品番
1P	48	HHPC1
2P	98	HHPC2
3P	148	HHPC3
4P	198	HHPC4
5P	248	HHPC5
6P	298	HHPC6

品名	ボックスヘッダー用 保温カバー(腹割り)	図番	PSH-058
作成日	2026.3.11	製図	積水化学工業株式会社

品名

ペックスヘッダー専用 継手離脱レンチ

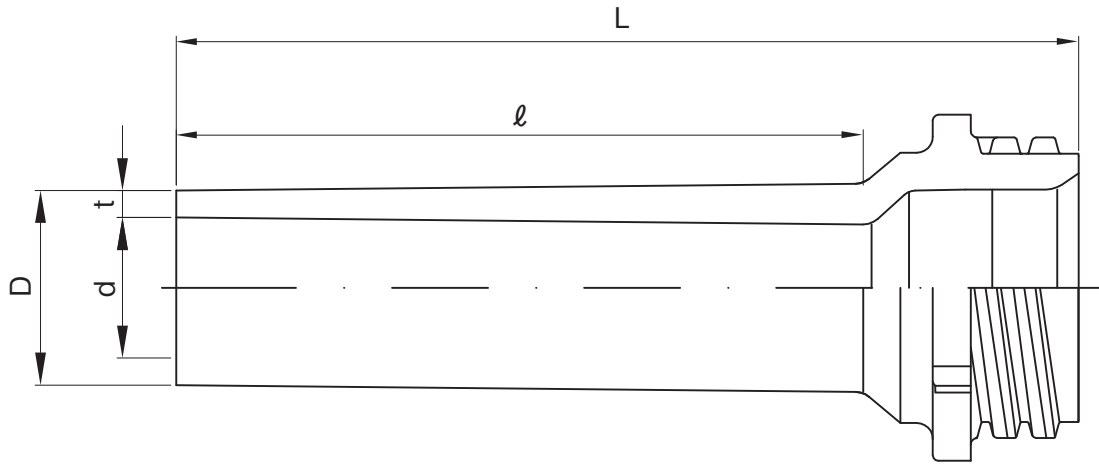


A-A断面図

番号	部品名	材質	個数	備考
①	本体	ABS樹脂	1	
品名	ペックスヘッダー専用 継手離脱レンチ		図番	
製図		年月日	2009.04	承認印

品名

HIVP変換アダプター

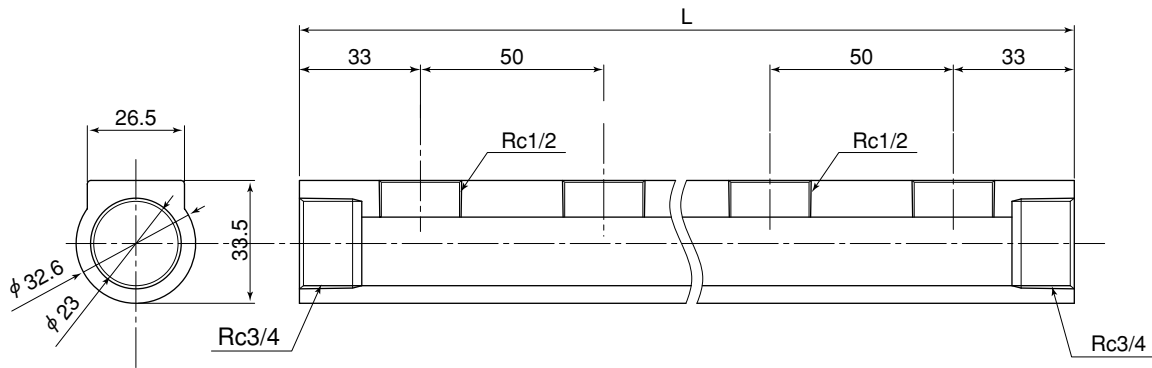


単位:mm

呼び径	d	D	t	L	l	品番
13×H1/2	13.0	18.0	2.5	84.0	63.5	HIVPA13
16×H3/4	16.0	22.0	3.0	91.0	62.5	HIVPA16
20×H3/4	20.0	26.0	3.0	96.0	72.5	HIVPA20

品名	HIVP変換アダプター		図番	HIVP-001
作成日	2020.8.18	製図	積水化学工業株式会社	

品名 連鑄ヘッダー
50mmピッチ (20A)



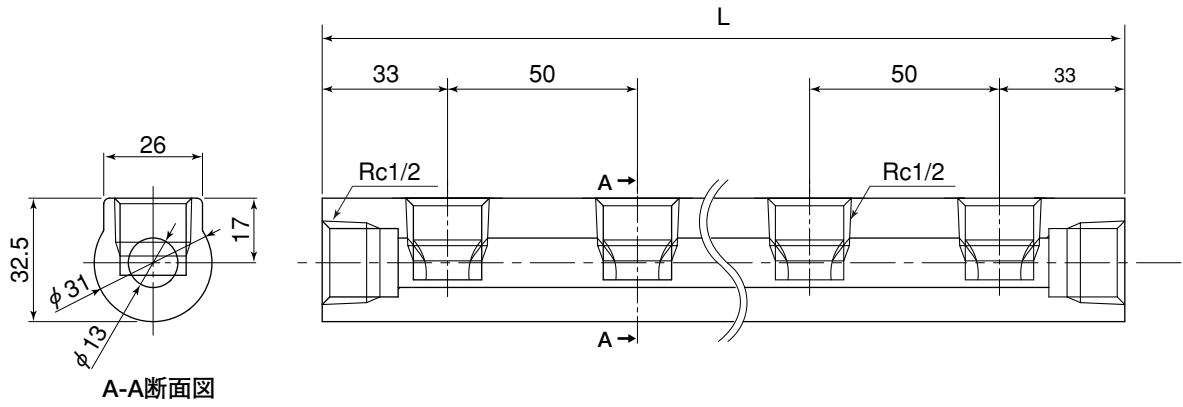
単位：mm

品番	呼び径と口数	L
NRHD201	20A-15A × 1P	66.0
NRHD202	20A-15A × 2P	116.0
NRHD203	20A-15A × 3P	166.0
NRHD204	20A-15A × 4P	216.0
NRHD205	20A-15A × 5P	266.0
NRHD206	20A-15A × 6P	316.0
NRHD207	20A-15A × 7P	366.0
NRHD208	20A-15A × 8P	416.0

備考：本体材質はJIS H 5121 CAC 406C（青銅の鉛除去表面処理品）
または、鉛レス青銅です。

品名	連鑄ヘッダー 50mmピッチ (20A)	図番	PSH-038
製図	積水化学工業 株式会社	年月日	

品名 連鑄ヘッダー
50mmピッチ (15A)



単位：mm

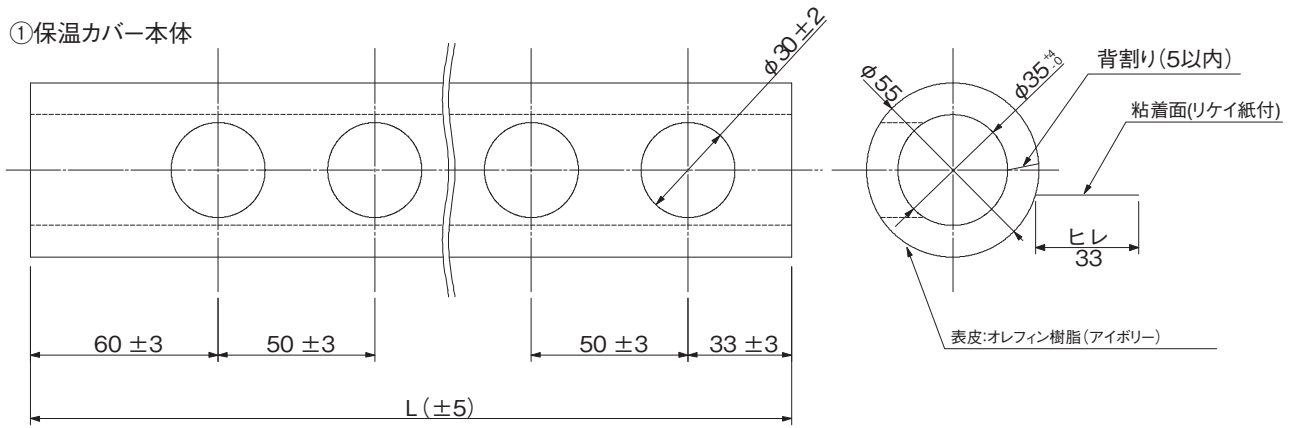
品番	呼び径と口数	L
NHD13-2	15A-15A × 2P	116.0
NHD13-3	15A-15A × 3P	166.0
NHD13-4	15A-15A × 4P	216.0
NHD13-5	15A-15A × 5P	266.0
NHD13-6	15A-15A × 6P	316.0
NHD13-7	15A-15A × 7P	366.0
NHD13-8	15A-15A × 8P	416.0

備考：本体材質はJIS H 5121 CAC 406C（青銅の鉛除去表面処理品）
または、鉛レス青銅です。

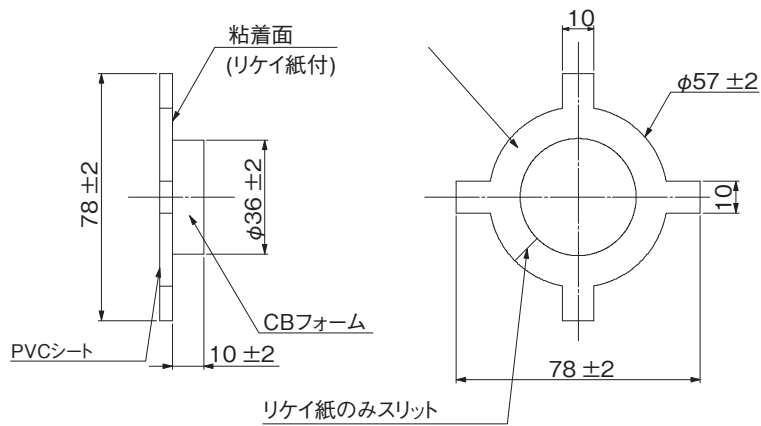
品名	連鑄ヘッダー 50mmピッチ (15A)	図番	PSH-039
製図	積水化学工業 株式会社	年月日	

品名 ヘッダー保温カバー<ワンタッチタイプ>
(背割りタイプ、ピッチ50mm)

①保温カバー本体



②キャップ(HDFCCN)



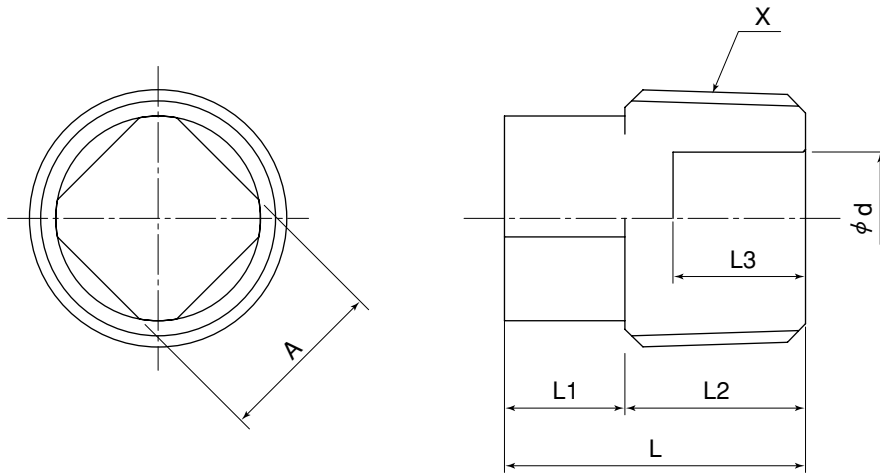
番号	部品名	個数	材質
①	本体	1	発泡架橋PE/PP
②	キャップ	1	PVC+発泡架橋PE

単位:mm

口数	L	品番
1P	93	RHC1S
2P	143	RHC2S
3P	193	RHC3S
4P	243	RHC4S
5P	293	RHC5S
6P	343	RHC6S
7P	393	RHC7S
8P	443	RHC8S

品名	ヘッダー保温カバー<ワンタッチタイプ> (背割りタイプ、ピッチ50mm)	図番	PSH-059
作成日	2025.5.9	製図	積水化学工業株式会社

品名	ヘッダー共通付属品 ヘッダープラグ
----	----------------------



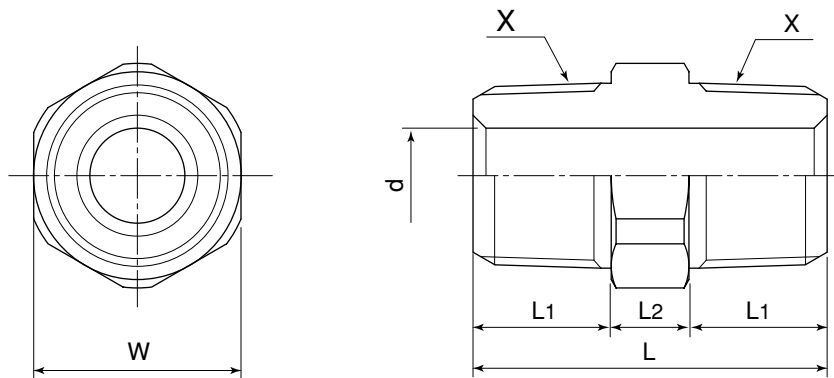
単位：mm

品番	呼び径	L	L1	L2	L3	ϕd	A	X
NPXP15	15	25.0	10.0	15.0	11.0	11.0	14.0	R1/2
NPXP20	20	28.0	11.0	17.0	13.0	16.6	17.0	R3/4

備考：本体材質は青銅の鉛除去表面処理品、または鉛レス青銅です。

品名	ヘッダー共通付属品 ヘッダープラグ	図番	PSH-048
製図	積水化学工業 株式会社	年月日	

品名	ヘッダー共通付属品 ヘッダーニップル
----	-----------------------



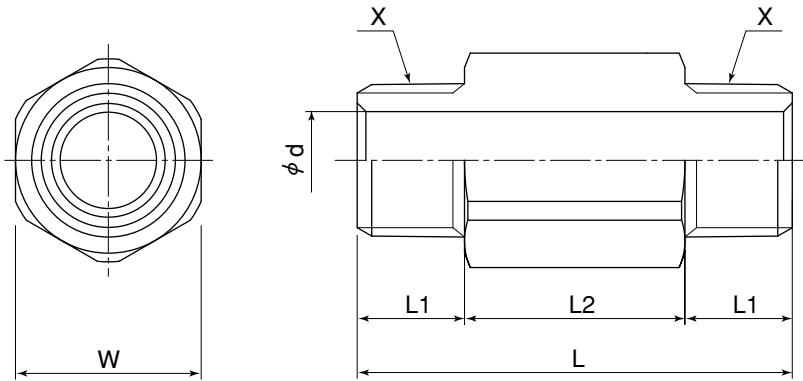
単位：mm

品番	呼び径	L	L1	L2	d	W	X
NPXNI15	15	41.0	16.0	9.0	11.0	24.0	R1/2
NPXNI20	20	46.0	18.5	9.0	16.6	32.0	R3/4

備考：本体材質は青銅の鉛除去表面処理品、または鉛レス青銅です。

品名	ヘッダー共通付属品 ヘッダーニップル	図番	PSH-049
製図	積水化学工業 株式会社	年月日	

品名
ヘッダー共通付属品
ヘッダーロングニップル



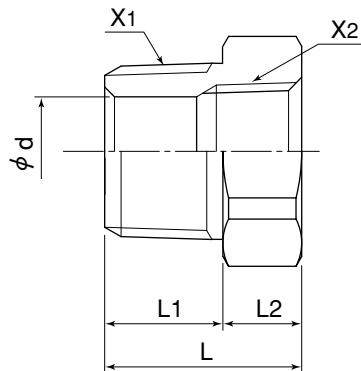
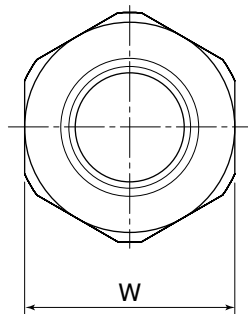
単位：mm

品番	呼び径	L	L1	L2	φd	W	X
NPLNI07	20	75.0	18.5	38.0	16.6	32.0	R3/4
NPLNI10	20	100.0	18.5	63.0	16.6	32.0	R3/4

備考：本体材質は青銅の鉛除去表面処理品、または鉛レス青銅です。

品名	ヘッダー共通付属品 ヘッダーロングニップル	図番	PSH-051
製図	積水化学工業 株式会社	年月日	

品名	ヘッダー共通付属品 ヘッダーブッシング
----	------------------------



単位：mm

品番	呼び径	L	L1	L2	W	ϕd	X1	X2
NPXB201	20×15	30.0	18.0	12.0	32.0	16.6	R3/4	Rc1/2
NPXB252	25×20	33.0	20.0	13.0	38.0	22.0	R1	Rc3/4

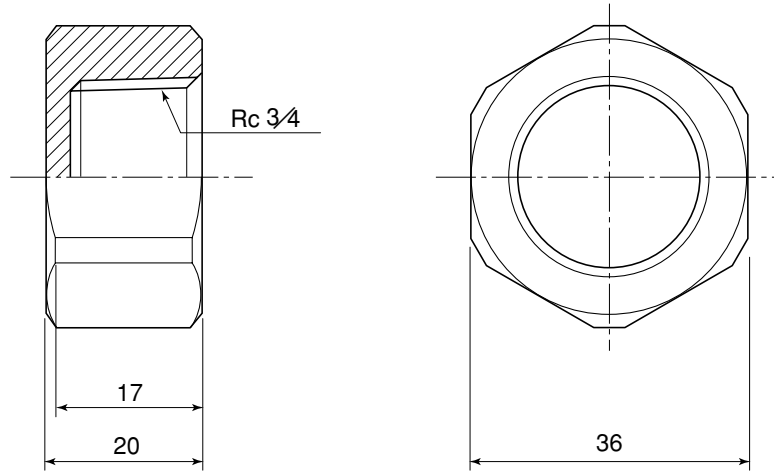
備考：本体材質は青銅の鉛除去表面処理品、または鉛レス青銅です。

品名	ヘッダー共通付属品 ヘッダーブッシング	図番	PSH-052
製図	積水化学工業 株式会社	年月日	

品名

ヘッダー共通付属品
ヘッダーキャップ

単位：mm



品番	呼び径
NPXCA20	20

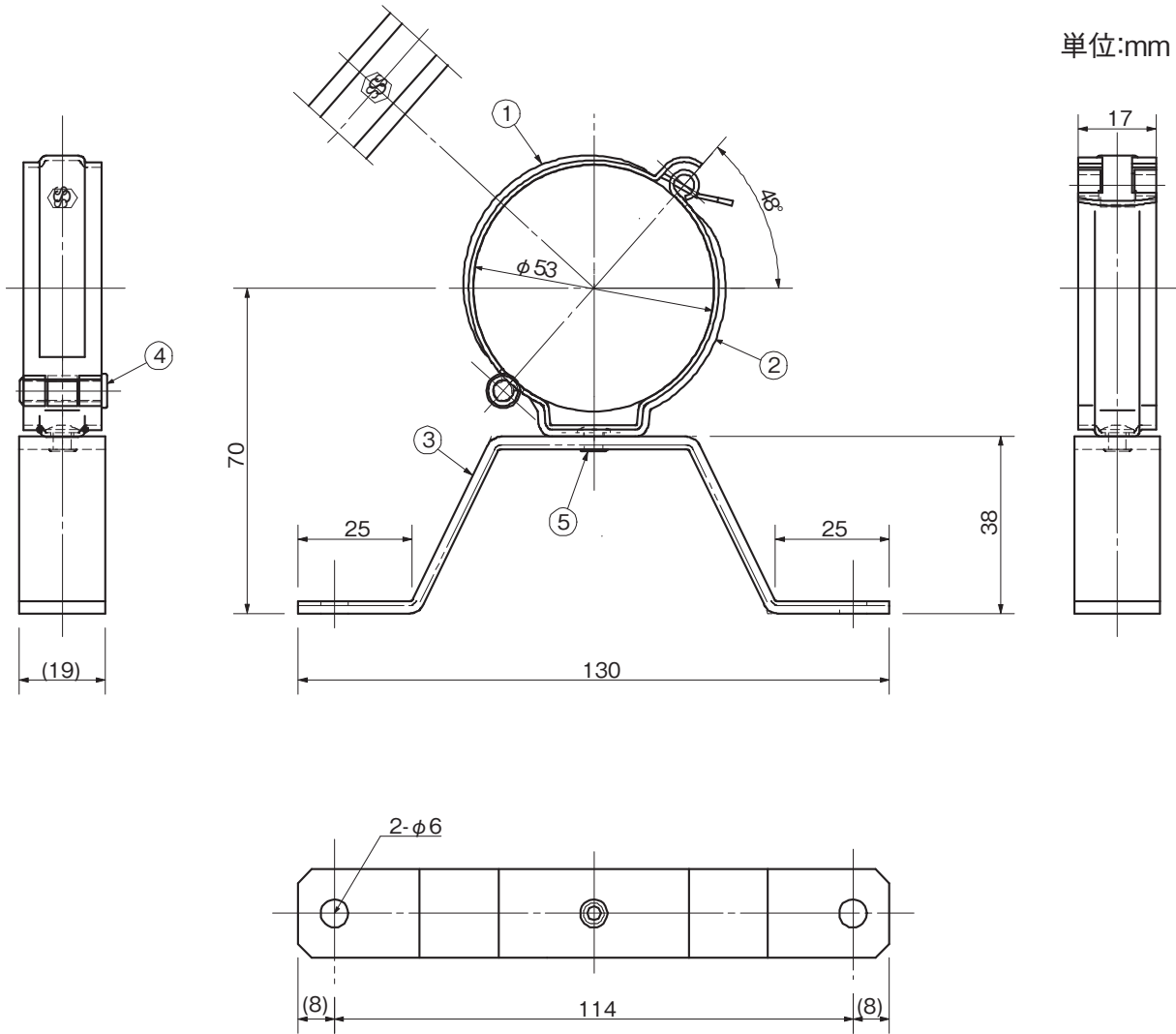
備考：本体材質は青銅の鉛除去表面処理品、
または鉛レス青銅です。

品名	ヘッダー共通付属品 ヘッダーキャップ	図番	PSH-053
製図	積水化学工業 株式会社	年月日	

品名

ヘッダー固定金具 床用

単位:mm

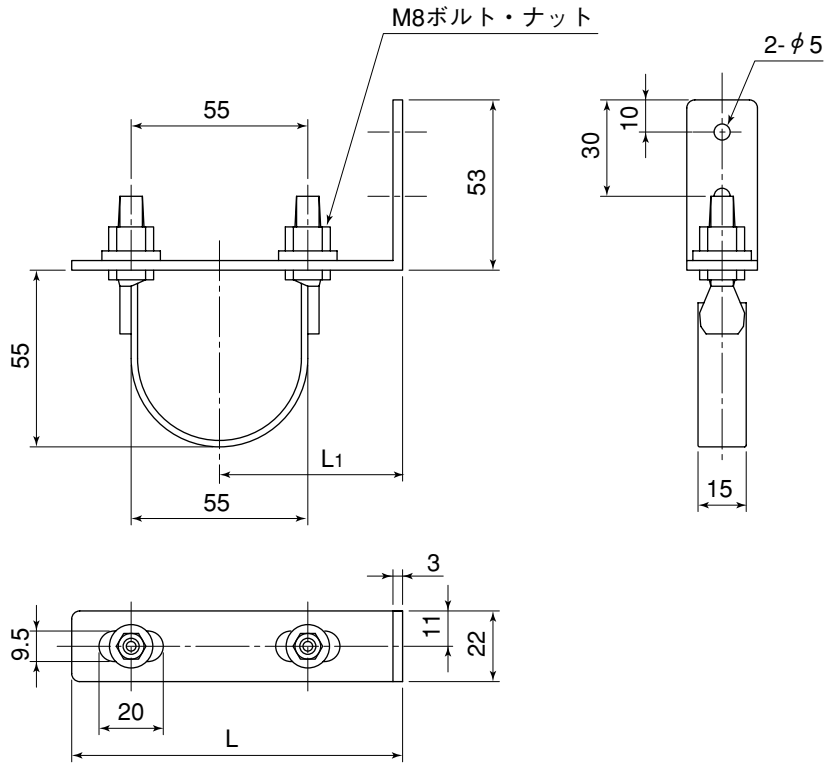


番号	部品名	材質	個数	備考
①	φ53ヘッダーバンド上部品	SGMCC	1	Zn-Al-Mg系合金めっき
②	φ53ヘッダーバンド下部品	SGMCC	1	Zn-Al-Mg系合金めっき
③	床固定用足	SPHC	1	熔融亜鉛めっき
④	平頭中空リベット	SWCH6A	1	電気亜鉛めっき
⑤	丸頭中空リベット	SWCH6A	1	電気亜鉛めっき

品番
BRYUKA

品名	ヘッダー固定金具 床用	図番	PSH-054
作成日	2025.5.9	製図	積水化学工業株式会社

品名 ヘッダー共通付属品
ヘッダー固定金具 Uバンド・L金具



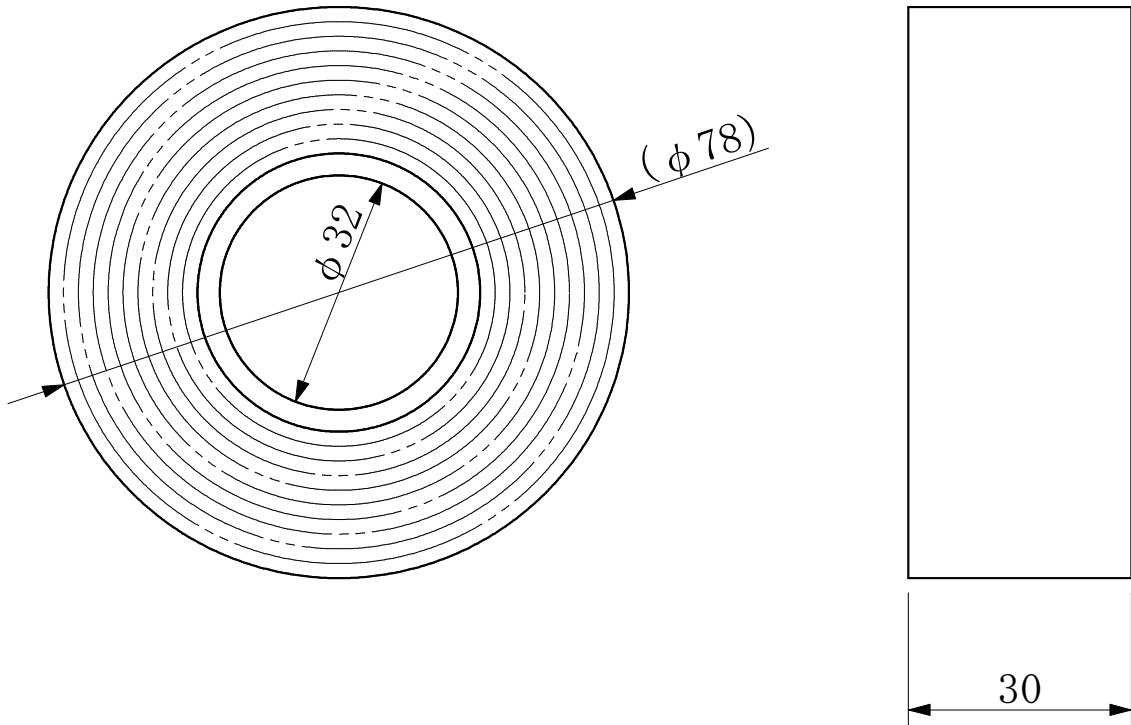
単位：mm

品番	L	L1
BRL	138	92
BRS	103	57

備考：材質はSPCCユニクロメッキです。

品名	ヘッダー共通付属品 ヘッダー固定金具 Uバンド・L金具	図番	PSH-055
製図	積水化学工業 株式会社	年月日	

品名	ヘッダー保温カバー用テープ (30mm)
----	-------------------------



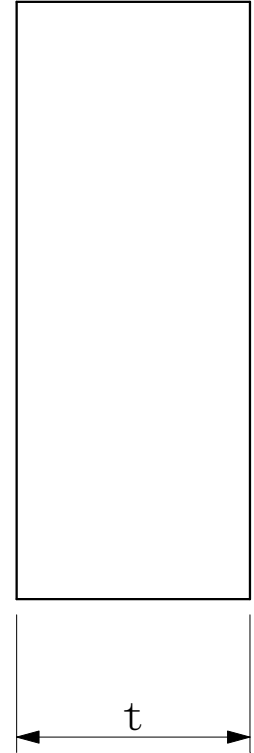
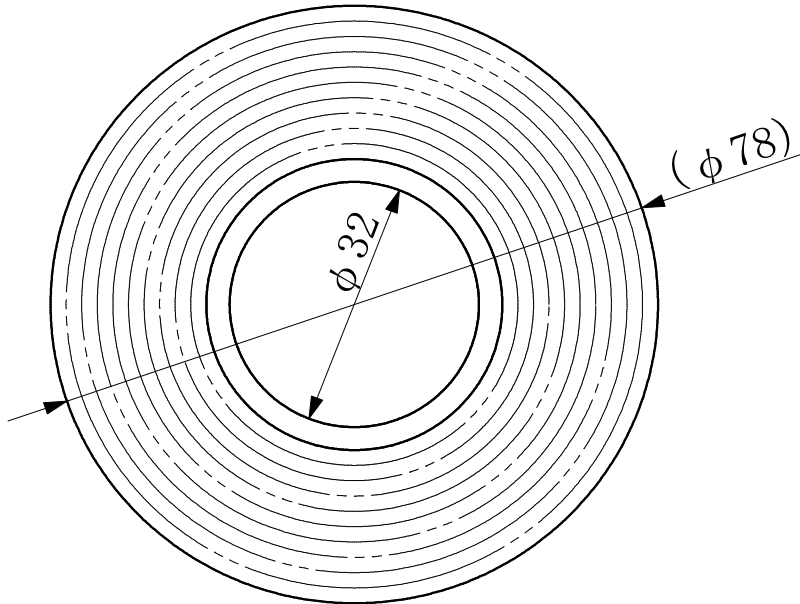
品番	長さ (m)
HDHC30T	20

※材質はポリ塩化ビニルです。

品名	ヘッダー保温カバー用テープ (30mm)		図番	
製図	積水化学工業 株式会社	年月日	2019.03	承認印

品名

パイプ保温材補修テープ



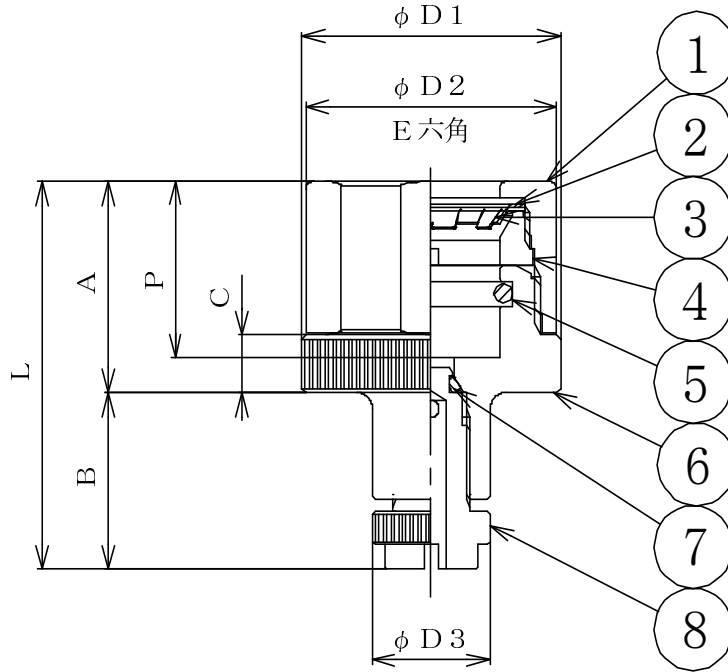
品番		幅t(mm)	長さ(m)
ブルー	オレンジ		
HDHC30B	HDHC30Y	30	20
HDHC50B	HDHC50Y	50	20

※材質はポリ塩化ビニルです。

品名	パイプ保温材補修テープ			図番	
製図	積水化学工業 株式会社	年月日	2019.03	承認印	

品名

水圧テストプラグ(エア抜きタイプ)
[10A、13A、16A]



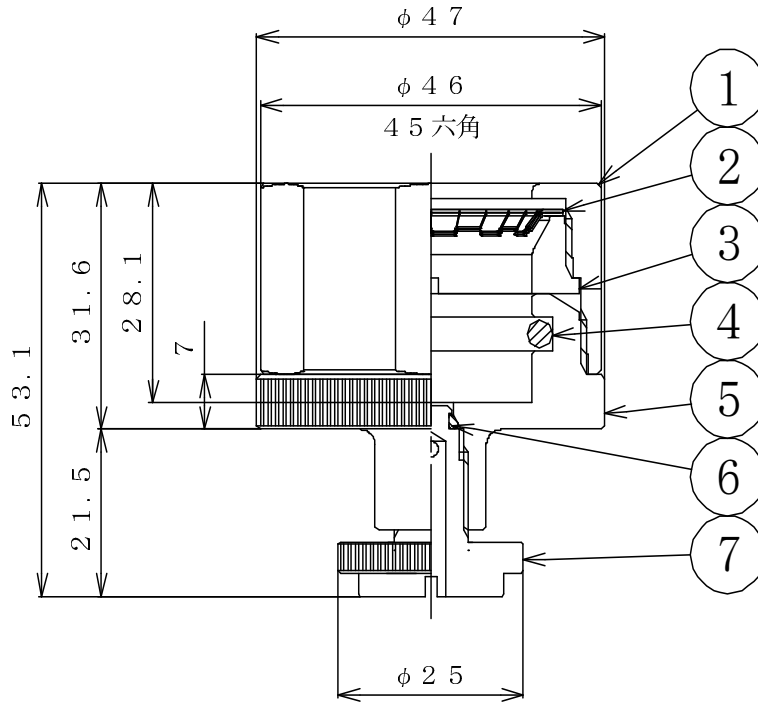
該当品番	呼び径	L	A	B	C	φ D 1	φ D 2	φ D 3	E	P
NTP 10 R	10 A	48.6	25.6	23.0	7	30	29	11	28	21.6
NTP 13 R	13 A	47.1	25.6	21.5	7	33	32	14	31	
NTP 16 R	16 A	51.1	29.6	21.5	7	40	39	18	38	26.1

番号	部品名	材質	個数	備考
①	袋ナット	C3604BD	1	Ep-Cu/Ni 5b,Cr0.1r
②	スリップワッシャー	合成樹脂 PVC	1	10A、13A
②	スリップワッシャー	C2680P1/2H	1	16A
③	歯付座金	SUS304CSP3/4H	1	
④	歯付受け	C3604BD	1	Ep-Cu/Ni 5b,Cr0.1r
⑤	リング	合成ゴム EPDM	1	
⑥	本体	C3604BD	1	Ep-Cu/Ni 5b,Cr0.1r
⑦	リング	合成ゴム NRB	1	
⑧	エア抜きつまみ	C3604BD	1	Ep-Cu/Ni 5b,Cr0.1r

品名	水圧テストプラグ(エア抜きタイプ) [10A、13A、16A]			図番	
製図	積水化学工業 株式会社	年月日	2006.04	承認印	

品名

水圧テストプラグ(エア抜きタイプ)
[20A]

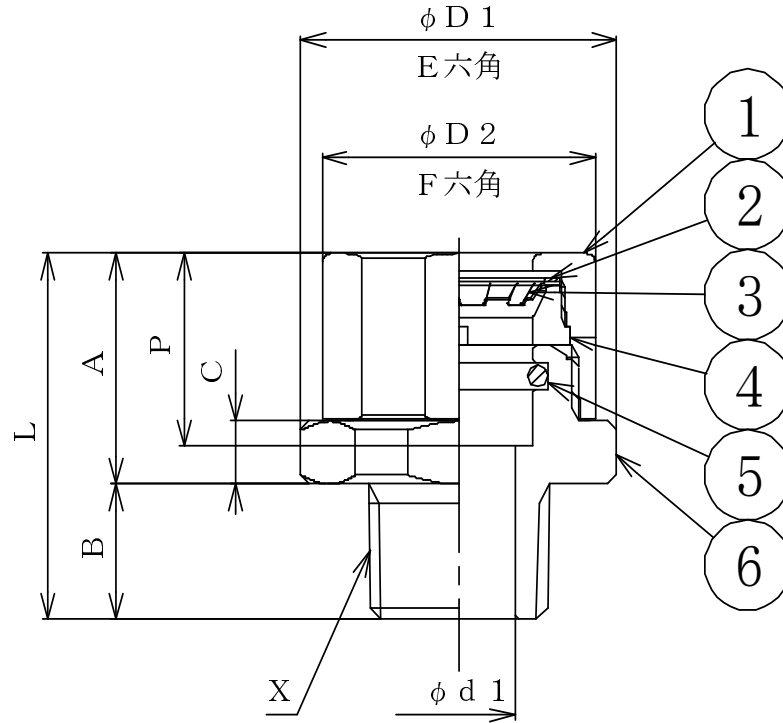


品番
NTP20R

番号	部品名	材質	個数	備考
①	袋ナット	C3604BD	1	Ep-Cu/Ni 5b,Cr0.1r
②	歯付座金	SUS304CSP3/4H	2	
③	歯付受け	C3604BD	1	Ep-Cu/Ni 5b,Cr0.1r
④	Oリング	合成ゴム EPDM	1	
⑤	本体	C3604BD	1	Ep-Cu/Ni 5b,Cr0.1r
⑥	Oリング	合成ゴム NRB	1	
⑦	エア抜きつまみ	C3604BD	1	Ep-Cu/Ni 5b,Cr0.1r
品名	水圧テストプラグ(エア抜きタイプ) [20A]			図番
製図	積水化学工業 株式会社	年月日	2006.04	承認印

品名

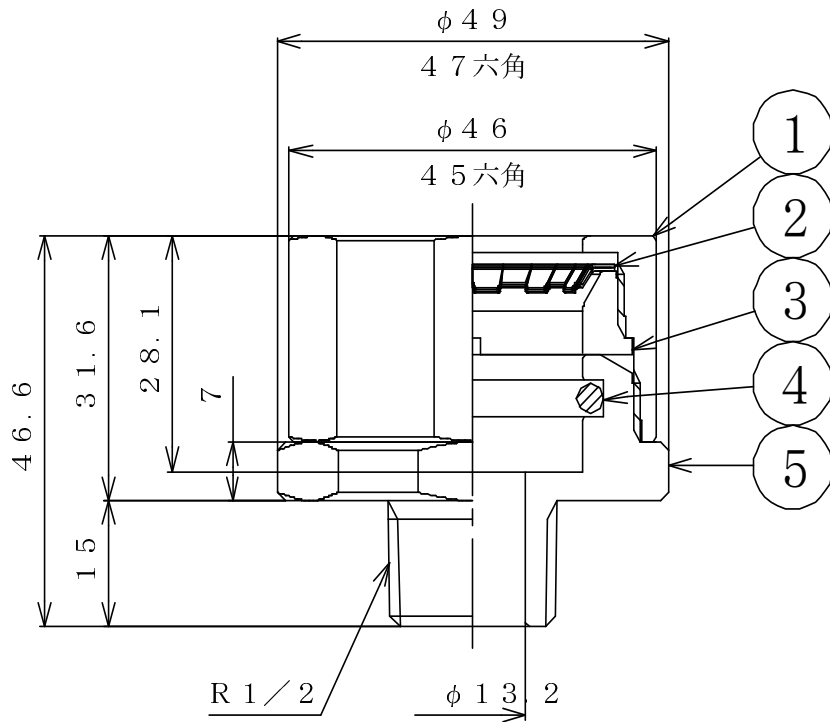
水圧テストプラグ(ねじ接続タイプ)
[13A、16A]



該当項目	呼び径	L	A	B	C	φ D 1	φ D 2	φ d 1	E	F	X	P
NTP 13N	13A	40.1	25.1	15	7	37	32	13.2	35	31	R1/2	21.6
NTP 16N	16A	44.6	29.6	15	7	42	39	13.2	40	38	R1/2	26.1

番号	部品名	材質	個数	備考
①	袋ナット	C3604BD	1	Ep-Cu/Ni 5b,Cr0.1r
②	スリップワッシャー	合成樹脂 PVC	1	10A、13A
②	スリップワッシャー	C2680P1/2H	1	16A
③	歯付座金	SUS304CSP3/4H	1	
④	歯付受け	C3604BD	1	Ep-Cu/Ni 5b,Cr0.1r
⑤	リング	合成ゴム EPDM	1	
⑥	本体	C3604BD	1	Ep-Cu/Ni 5b,Cr0.1r
品名	水圧テストプラグ(ねじ接続タイプ) [13A、16A]		図番	
製図	積水化学工業 株式会社	年月日	2006.04	承認印

品名 水圧テストプラグ(ねじ接続タイプ)
[20A]

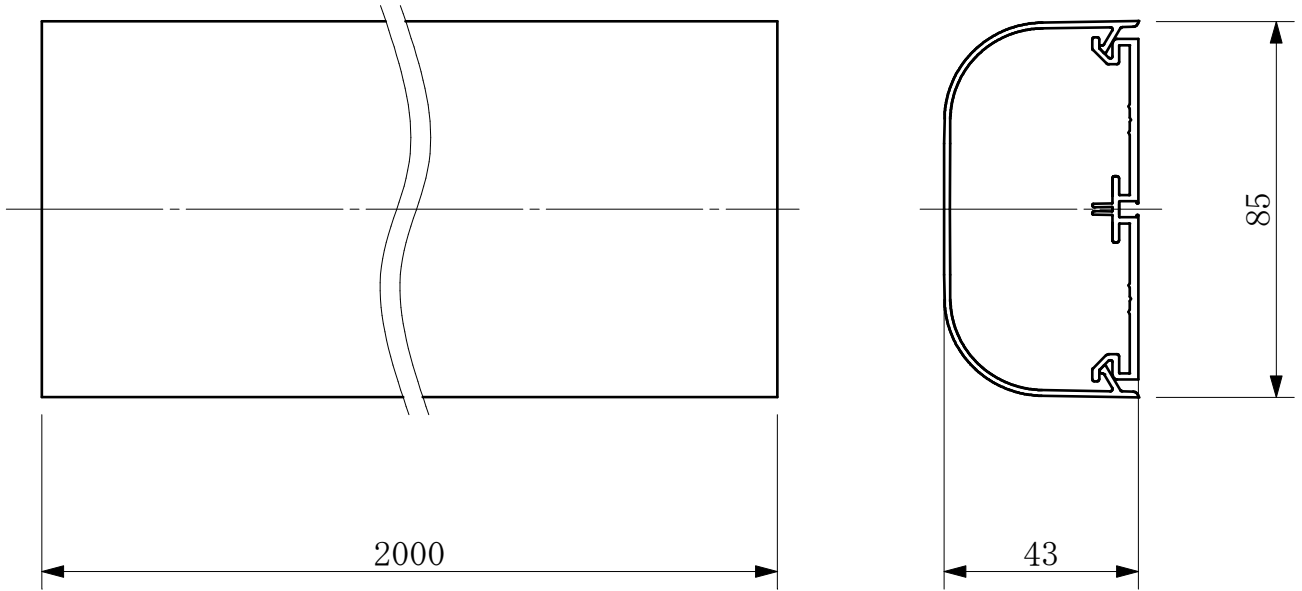


品番
NTP20N

番号	部品名	材質	個数	備考
①	袋ナット	C3604BD	1	Ep-Cu/Ni 5b,Cr0.1r
②	歯付座金	SUS304CSP3/4H	2	
③	歯付受け	C3604BD	1	Ep-Cu/Ni 5b,Cr0.1r
④	Oリング	合成ゴム EPDM	1	
⑤	本体	C3604BD	1	Ep-Cu/Ni 5b,Cr0.1r

品名	水圧テストプラグ(ねじ接続タイプ) [20A]		図番	
製図	積水化学工業 株式会社	年月日	2006.04	承認印

品名	配管カバーツイン 配管カバーパイプ
----	----------------------

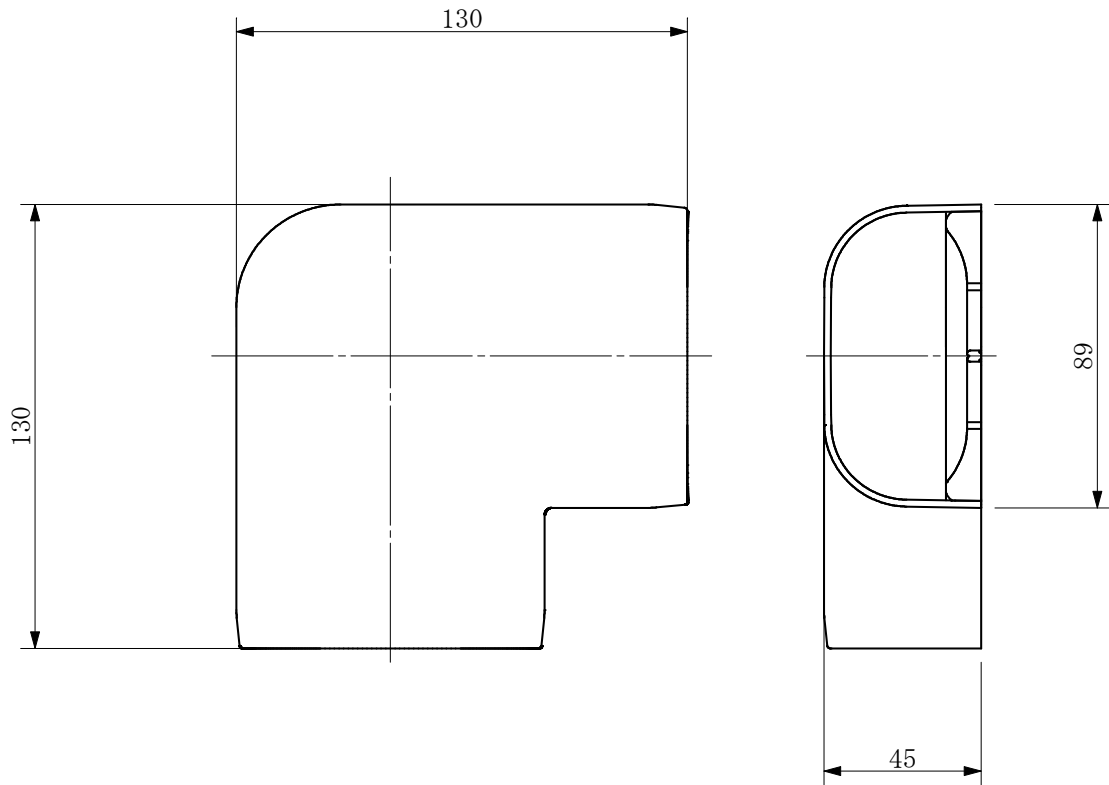


単位:mm

品番	適合サイズ
TJD20	PEX13,16

番号	部品名	材質	備考
①		PVC	因幡電機産業(株)製
品名	配管カバーパイプ		図番
製図	積水化学工業 株式会社	年月日 2019.02	承認印

品名 配管カバーツイン
平面エルボカバー90°

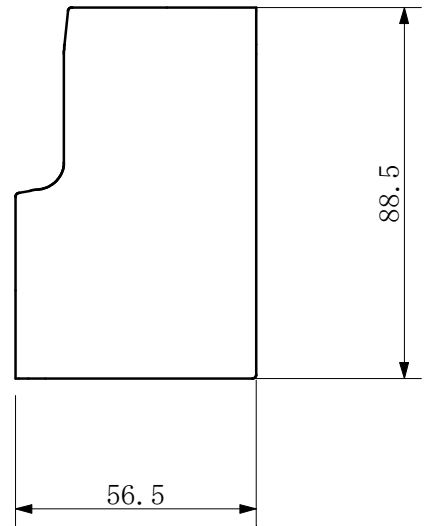
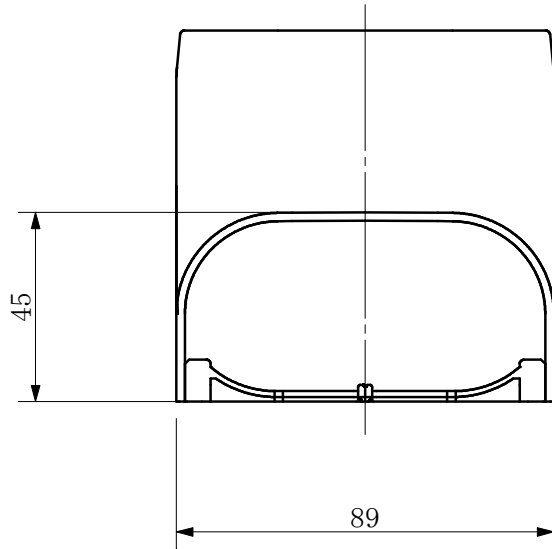


単位:mm

品番	適合サイズ
TJK20	PEX13,16

番号	部品名	材質	備考
①		PVC	因幡電機産業(株)製
品名	平面エルボカバー90°		図番
製図	積水化学工業 株式会社	年月日	2019.02 承認印

品名 配管カバーツイン
 立面インコーナー90° カバーミニ

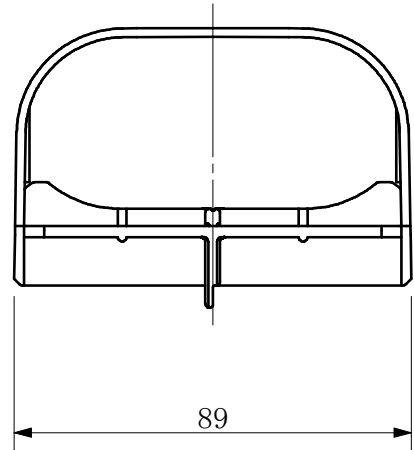
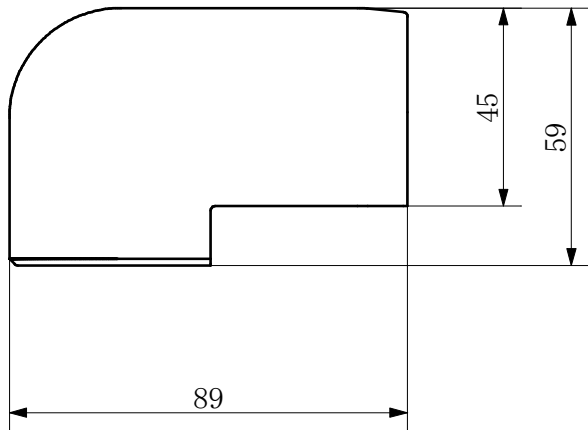


単位:mm

品番	適合サイズ
TJCI20	PEX13,16

番号	部品名	材質	備考
①		PVC	因幡電機産業(株)製
品名	立面インコーナー90° カバーミニ	図番	
製図	積水化学工業 株式会社	年月日 2019.02	承認印

品名	配管カバーツイン 立面アウトコーナー90° カバーミニ
----	--------------------------------

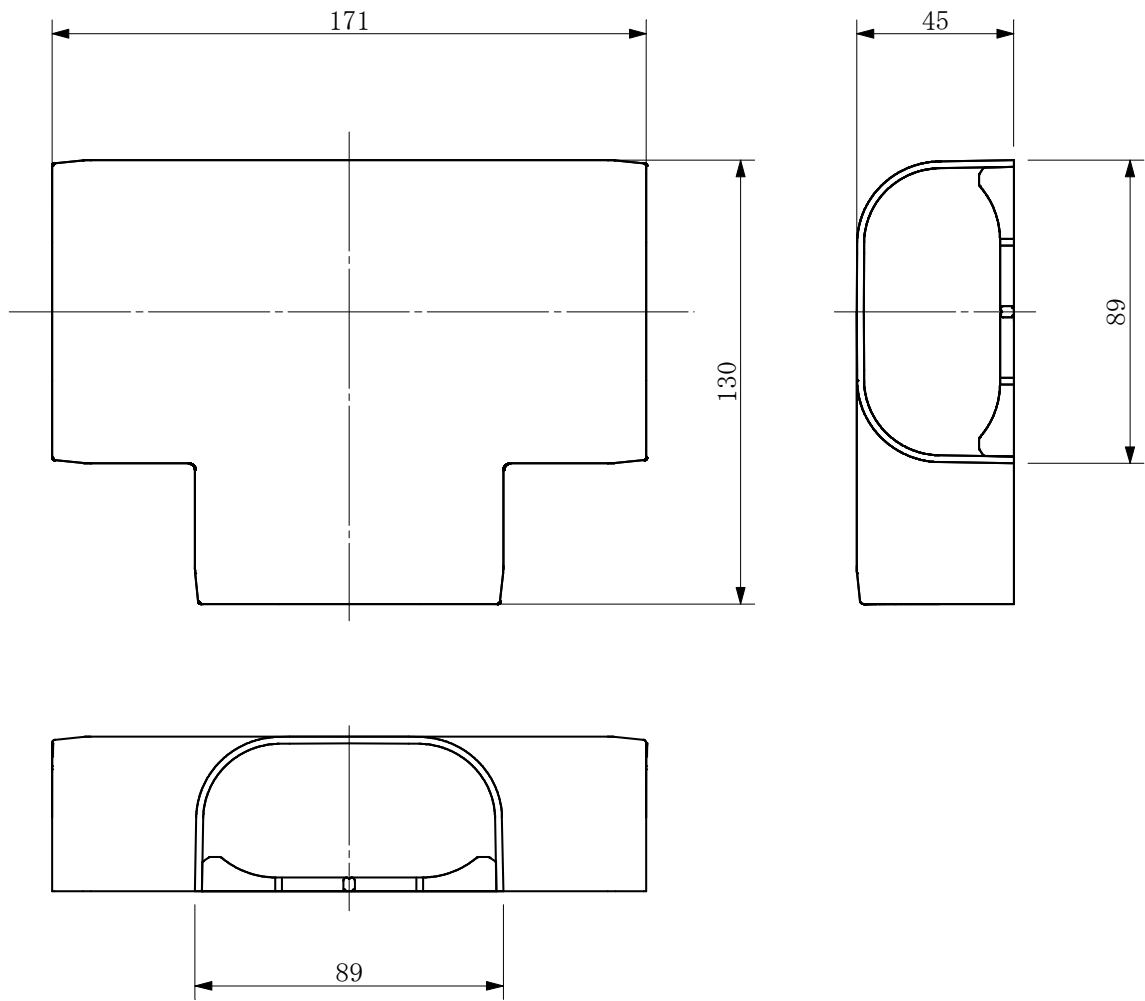


単位:mm

品番	適合サイズ
TJCOM20	PEX13,16

番号	部品名	材質	備考
①		PVC	因幡電機産業(株)製
品名	立面アウトコーナー90° カバーミニ	図番	
製図	積水化学工業 株式会社	年月日 2019.02	承認印

品名	配管カバー 平面チーズカバー
----	-------------------

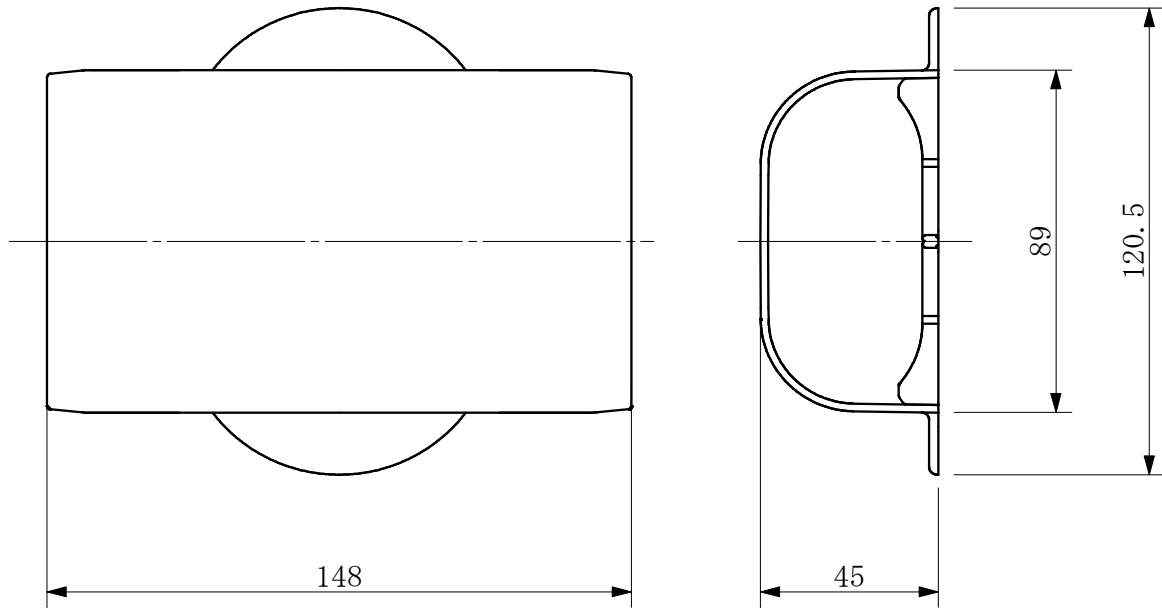


単位: mm

品番	適合サイズ
TJHT20	PEX13,16

番号	部品名	材質	備考
①		PVC	因幡電機産業(株)製
品名	平面チーズカバー		図番
製図	積水化学工業 株式会社	年月日 2019.02	承認印

品名	配管カバー 壁貫通チーズカバー
----	--------------------

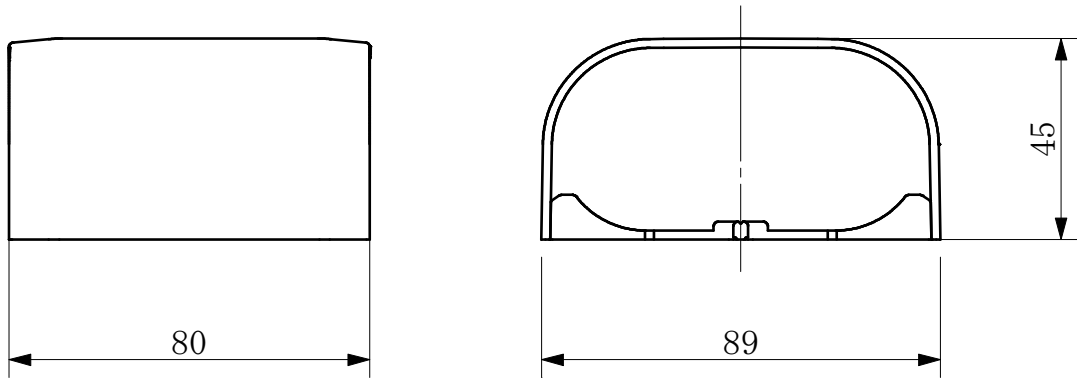


単位:mm

品番	適合サイズ
TJWT20	PEX13,16

番号	部品名	材質	備考
①		PVC	因幡電機産業(株)製
品名	壁貫通チーズカバー		図番
製図	積水化学工業 株式会社	年月日 2019.02	承認印

品名 配管カバー
ジョイントカバー

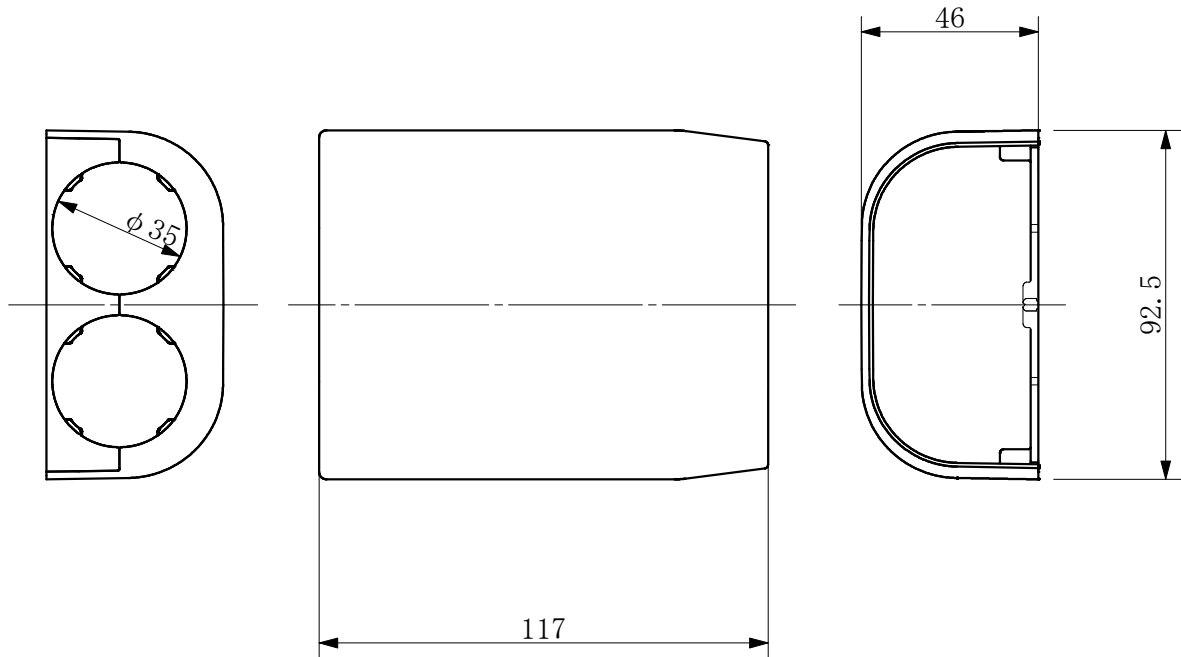


単位:mm

品番	適合サイズ
TJS20	PEX13,16

番号	部品名	材質	備考
①		PVC	因幡電機産業(株)製
品名	ジョイントカバー		図番
製図	積水化学工業 株式会社	年月日 2019.02	承認印

品名 配管カバーツイン
ソケットカバー

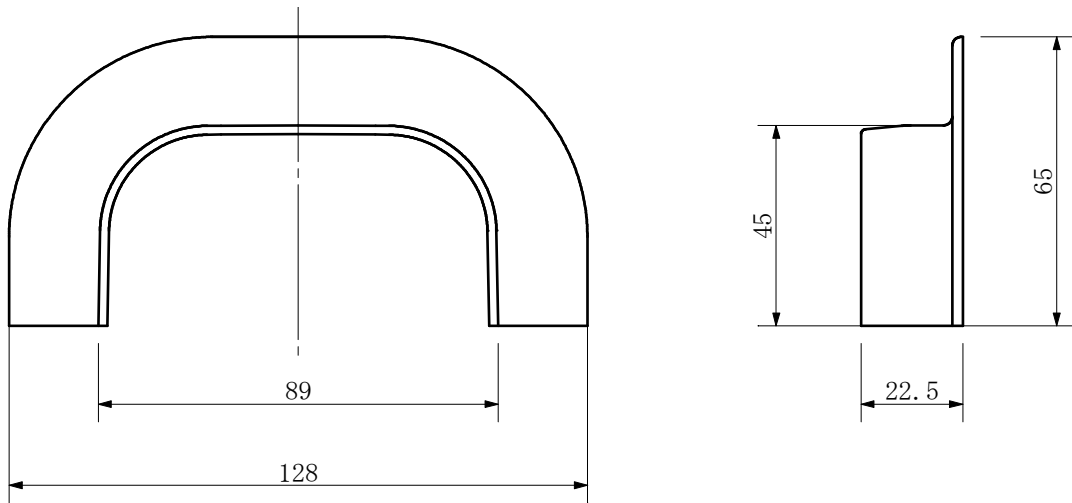


単位:mm

品番	適合サイズ
TJSC20	PEX13,16

番号	部品名	材質	備考
①		PVC	因幡電機産業(株)製
品名	ソケットカバー		図番
製図	積水化学工業 株式会社	年月日 2019.02	承認印

品名	配管カバーツイン シーリングキャップ
----	-----------------------

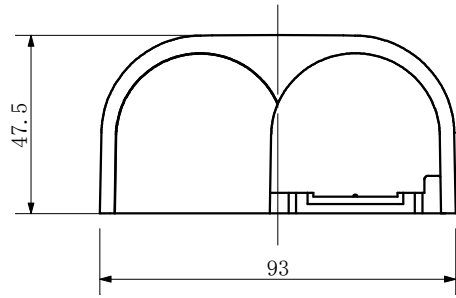
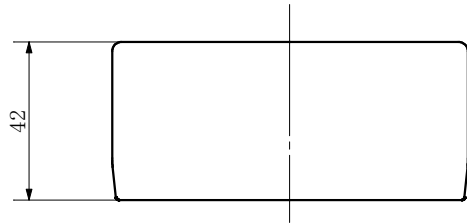


単位:mm

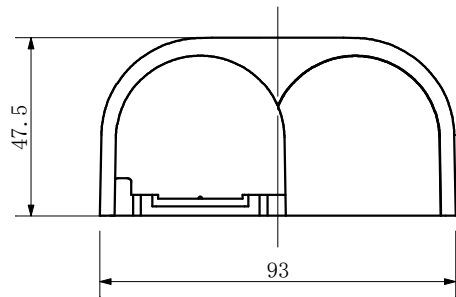
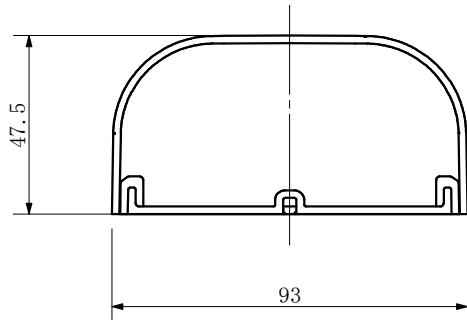
品番	適合サイズ
TJP20	PEX13,16

番号	部品名	材質	備考
①		PVC	因幡電機産業(株)製
品名	シーリングキャップ		図番
製図	積水化学工業 株式会社	年月日 2019.02	承認印

品名	配管カバーツイン シングル変換アダプター
----	-------------------------



ふた左取付け



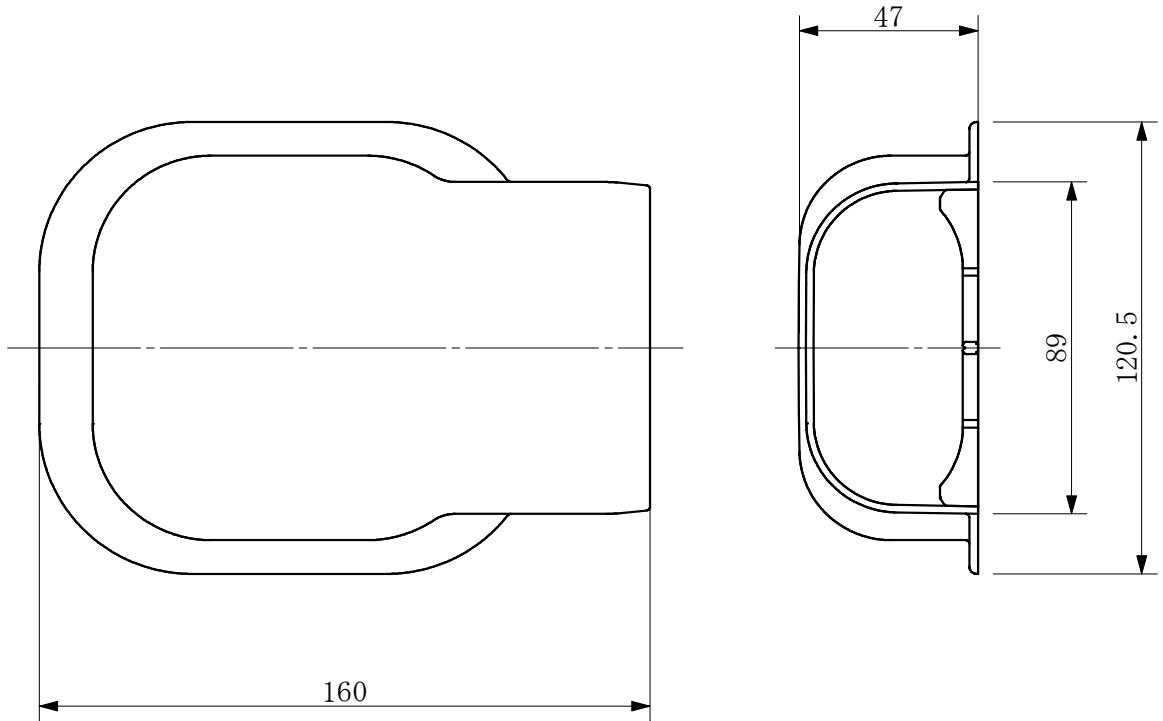
ふた右取付け

単位:mm

品番	適合サイズ
TJAD20	PEX13,16

番号	部品名	材質	備考
①		PVC	因幡電機産業(株)製
品名	シングル変換アダプター		図番
製図	積水化学工業 株式会社	年月日 2019.02	承認印

品名 配管カバーツイン
ウォールコーナー



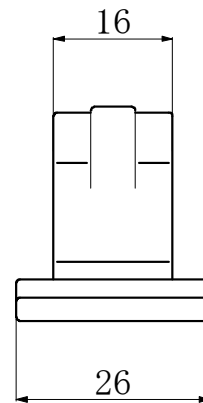
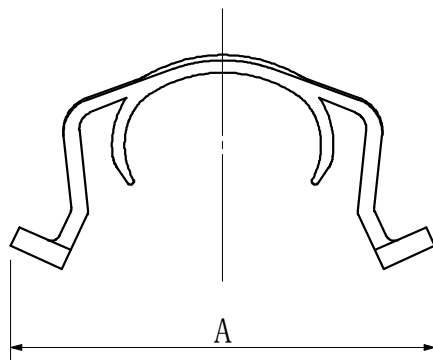
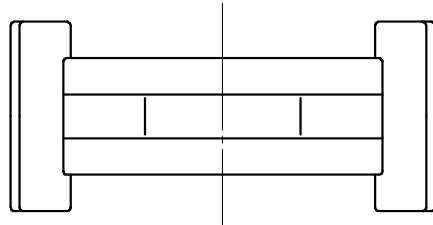
単位:mm

品番	適合サイズ
TJW20	PEX13,16

番号	部品名	材質	備考
①		PVC	因幡電機産業(株)製
品名	ウォールコーナー		図番
製図	積水化学工業 株式会社	年月日 2019.02	承認印

品名

配管カバー パイプホルダーCV



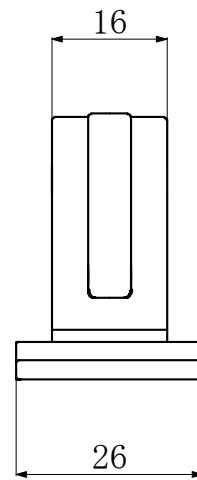
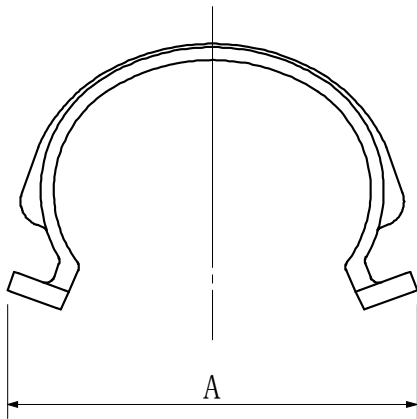
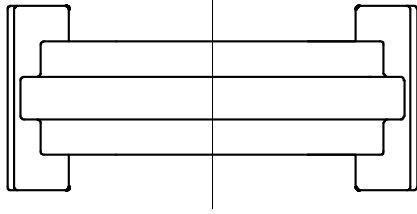
単位: mm

品番	適合サイズ	A
JRH13J	PEX13	47
JRH16J	PEX13,16	57

番号	部品名	材質	備考
①		PVC	因幡電機産業(株)製
品名	配管カバー パイプホルダーCV	図番	
製図	積水化学工業 株式会社	年月日 2015.07	承認印

品名

配管カバー パイプホルダー保温

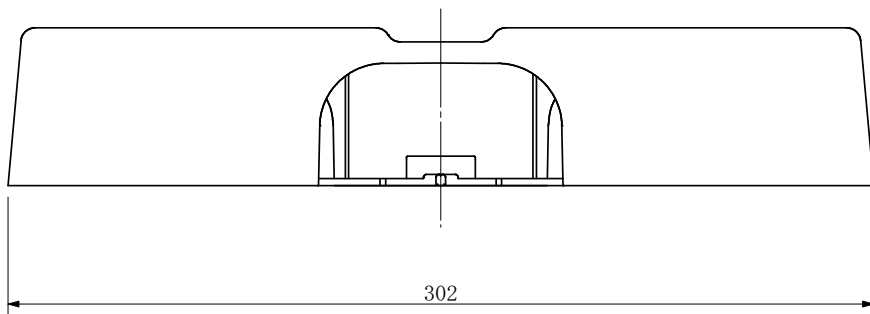
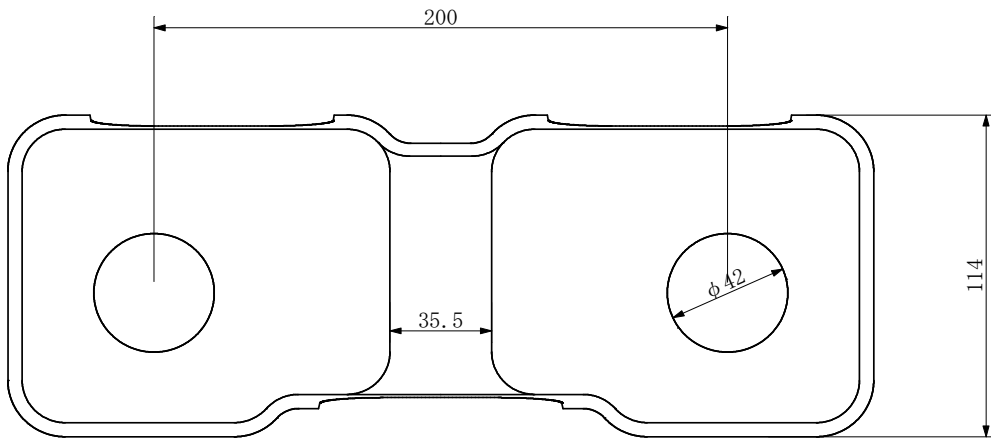


単位: mm

品番	適合サイズ	A
JRH13H	PEX13	48
JRH16H	PEX13,16	57

番号	部品名	材質	備考
①		PVC	因幡電機産業(株)製
品名	配管カバー パイプホルダー保温	図番	
製図	積水化学工業 株式会社	年月日 2015.07	承認印

品名 配管カバーツイン
混合栓用ボックスカバー

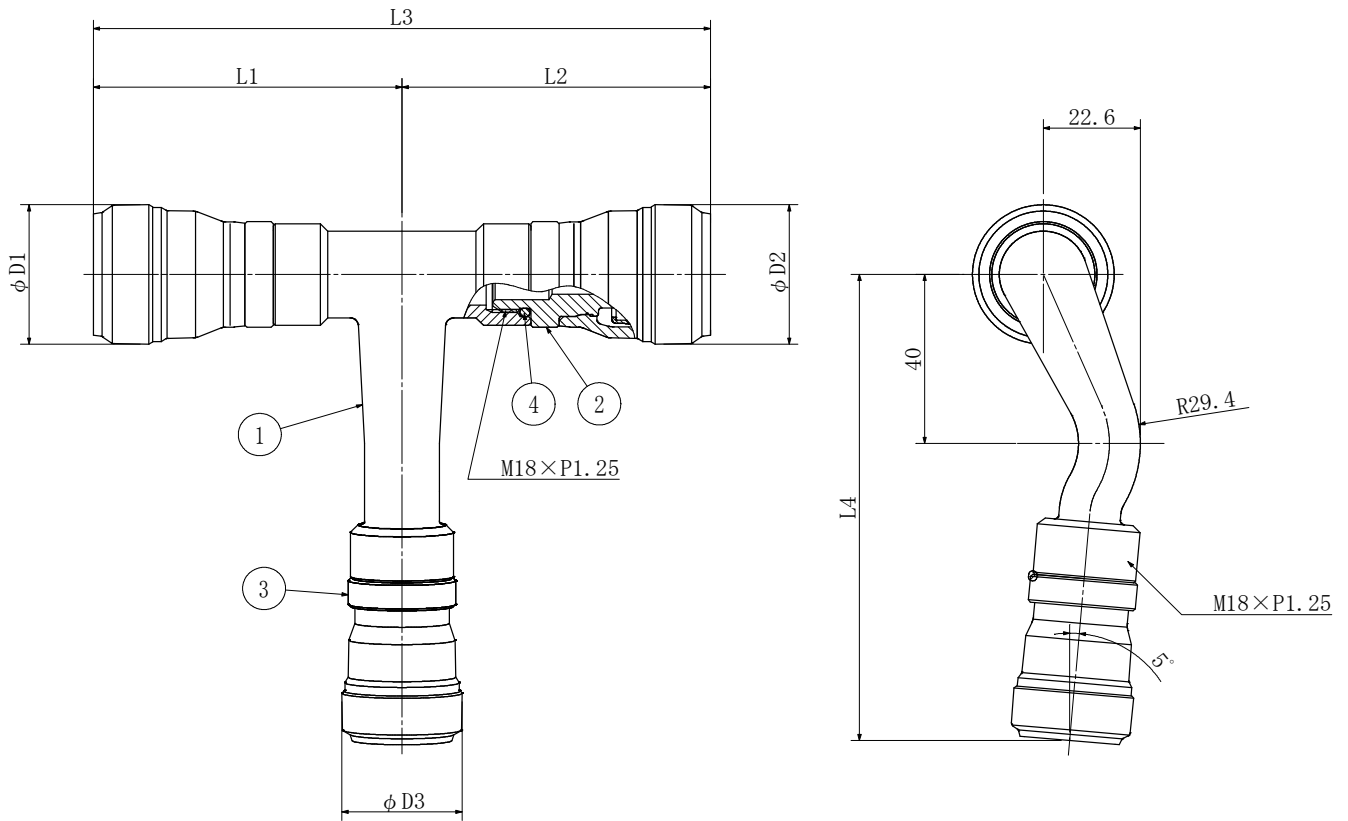


単位:mm

品番	適合サイズ
TJMB20	PEX13,16

番号	部品名	材質	備考
①		PVC	因幡電機産業(株)製
品名	混合栓用ボックスカバー		図番
製図	積水化学工業 株式会社	年月日 2019.02	承認印

品名 エスロン エスロカチットS
ペアチーズ 上

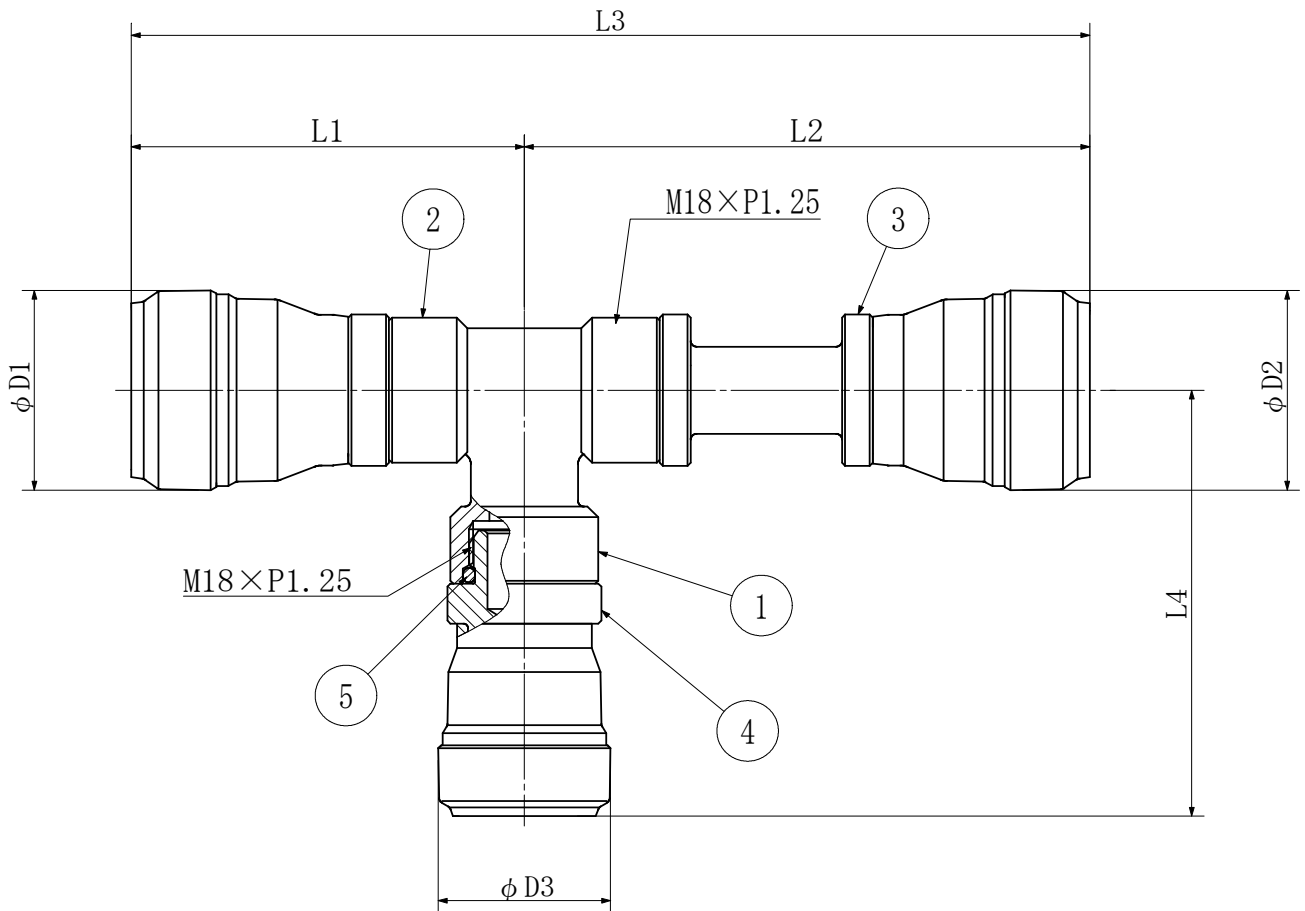


単位:mm

品番	呼び径	L1	L2	L3	L4	φ D1	φ D2	φ D3
SMPT13	13	68.5		136.9	(110.3)	28		28
SMPT16	16	71.9		143.7	(113.7)	33		33
SMPT161	16×13	71.9		143.7	(110.3)	33		28

番号	部品名	材質	個数	備考
①	ボディ上	CAC406	1	NPb処理
②	ランナーボディ	CAC406C	2	NPb処理
③	ランナーボディ	CAC406C	1	NPb処理
④	Oリング	EPDM	3	
品名	ペアチーズ 上			図番
製図	積水化学工業 株式会社	年月日	2019.02	承認印

品名 エスロン エスロカチットS
ペアチーズ 下

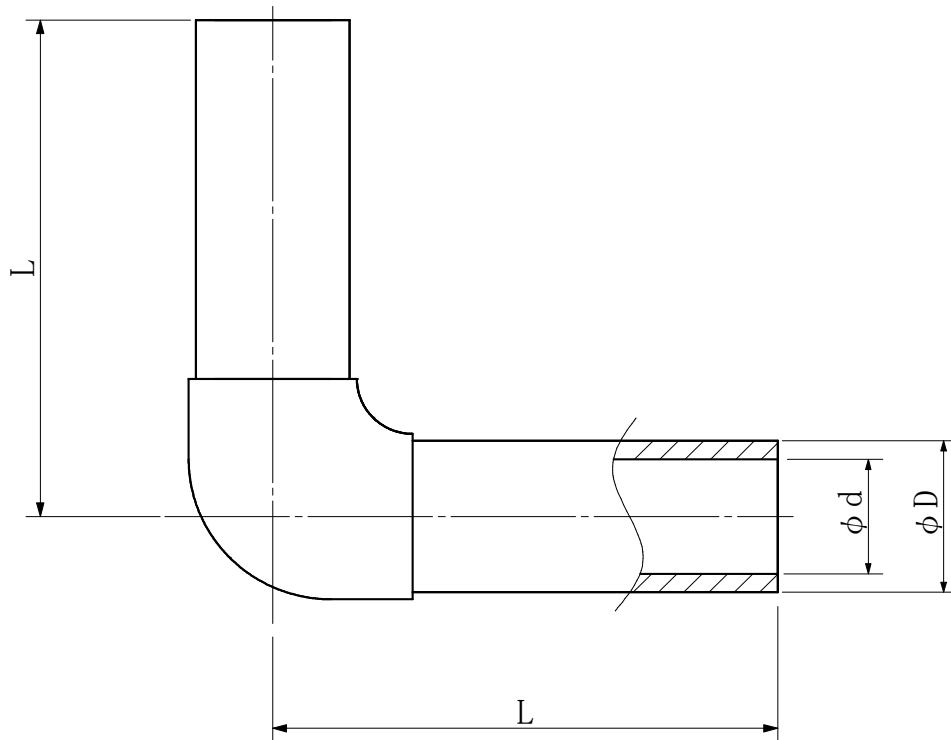


単位:mm

品番	呼び径	L1	L2	L3	L4	φ D1	φ D2	φ D3
SMPB13	13	60.5	88.5	149.0	70.5	28		
SMPB16	16	63.9	91.9	155.8	73.8	33		
SMPB161	16 x 13	63.9	91.9	155.8	70.5	33	33	28

番号	部品名	材質	個数	備考
①	ボディ下	CAC406	1	NPb処理
②	ランナーボディ	CAC406C	1	NPb処理
③	ランナーボディ	CAC406C	1	NPb処理
④	ランナーボディ	CAC406C	1	NPb処理
⑤	Oリング	EPDM	3	
品名	ペアチーズ 下			図番
製図	積水化学工業 株式会社	年月日	2019.02	承認印

品名	エスロン ペックスエルボ ペックスエルボ
----	-------------------------



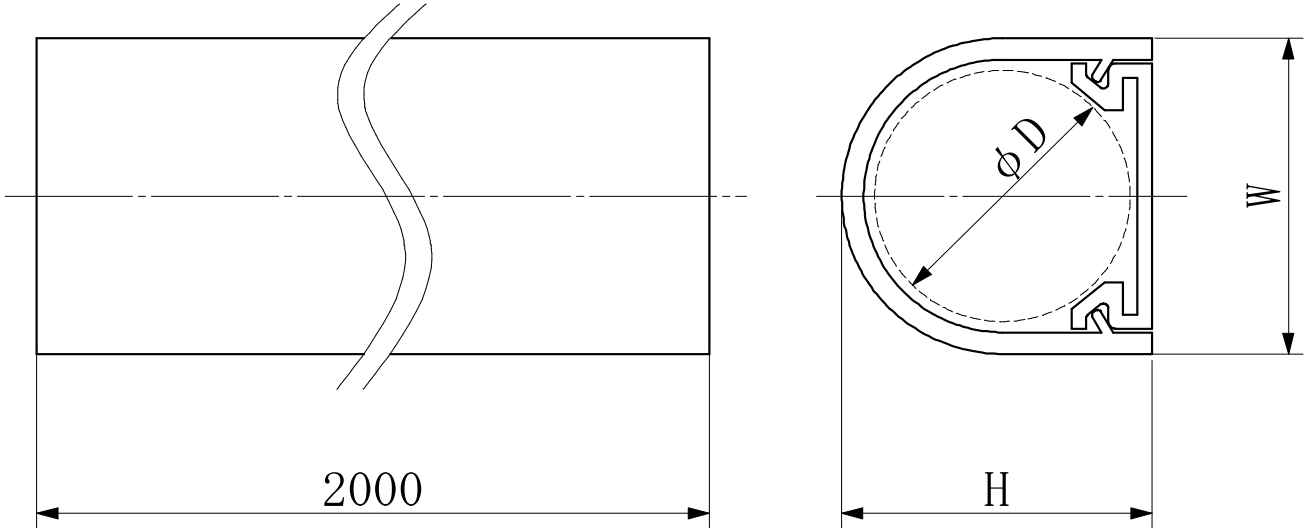
単位:mm

品名	呼び径	L	φD	φd
PEL13	13	84.5	17.0	12.8
PEL16	16	84.5	21.5	16.2

番号	部品名	材質	個数	備考
①	本体	架橋ポリエチレン	1	
品名	ペックスエルボ			図番
製図	積水化学工業 株式会社	年月日	2019.09	承認印

品名

配管カバー JDダクト



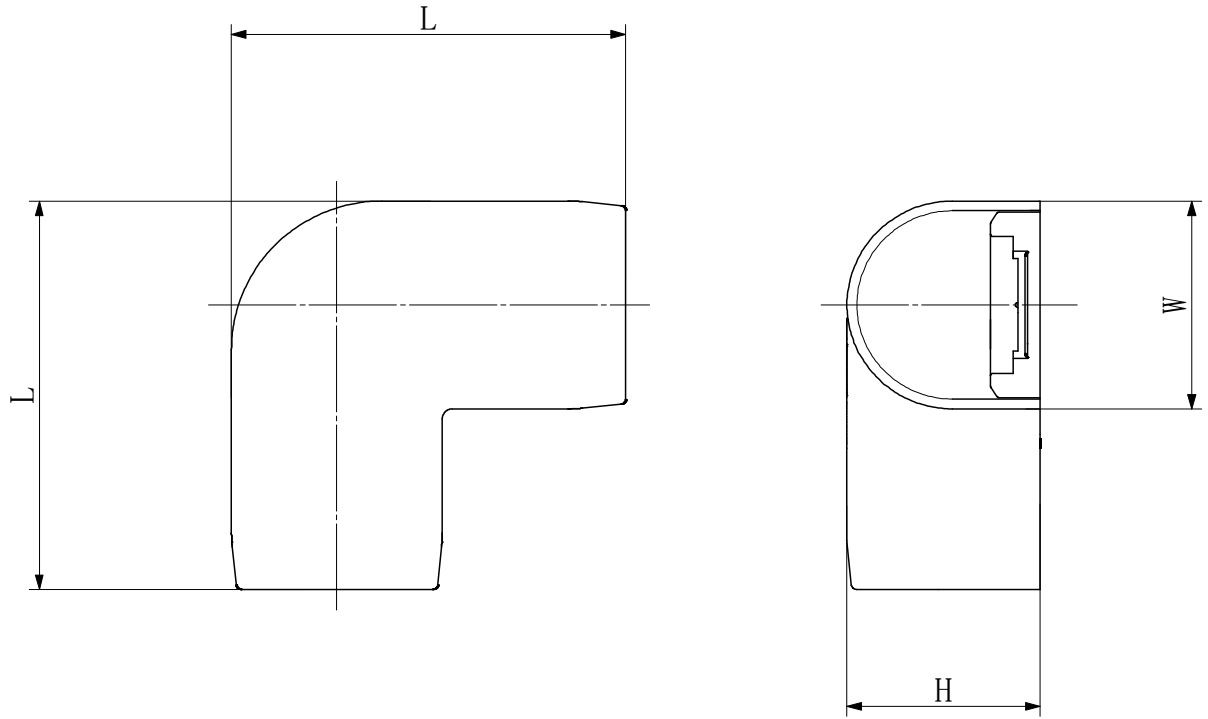
単位: mm

品番	適合サイズ	L	W	H	ϕD
JD13N	PEX13	2000	38	36.5	28
JD20N	PEX13,16		44	42.5	35

番号	部品名	材質	備考
①		PVC	因幡電機産業(株)製
品名	配管カバー JDダクト		図番
製図	積水化学工業 株式会社	年月日 2015.07	承認印

品名

配管カバー 平面エルボカバー-90°



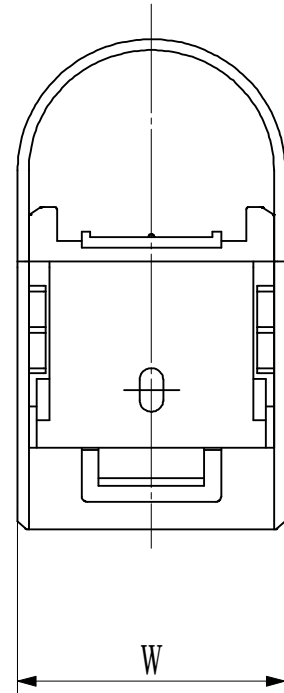
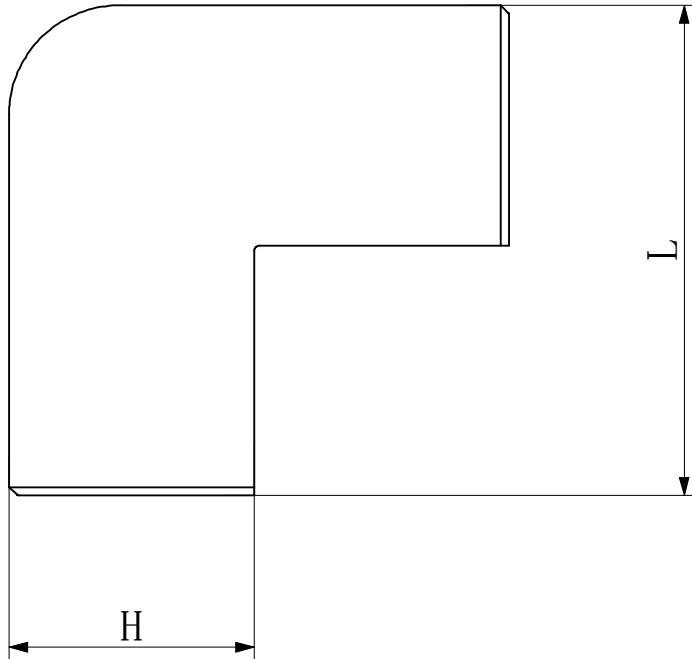
単位: mm

品番	適合サイズ	L	W	H
JK13F	PEX13	78.5	42	38.5
JK20F	PEX13,16	94	48	44.5

番号	部品名	材質	備考
①		PVC	因幡電機産業(株)製
品名	配管カバー 平面エルボカバー-90°	図番	
製図	積水化学工業 株式会社	年月日 2015.07	承認印

品名

配管カバー 立面アウトコーナー90°



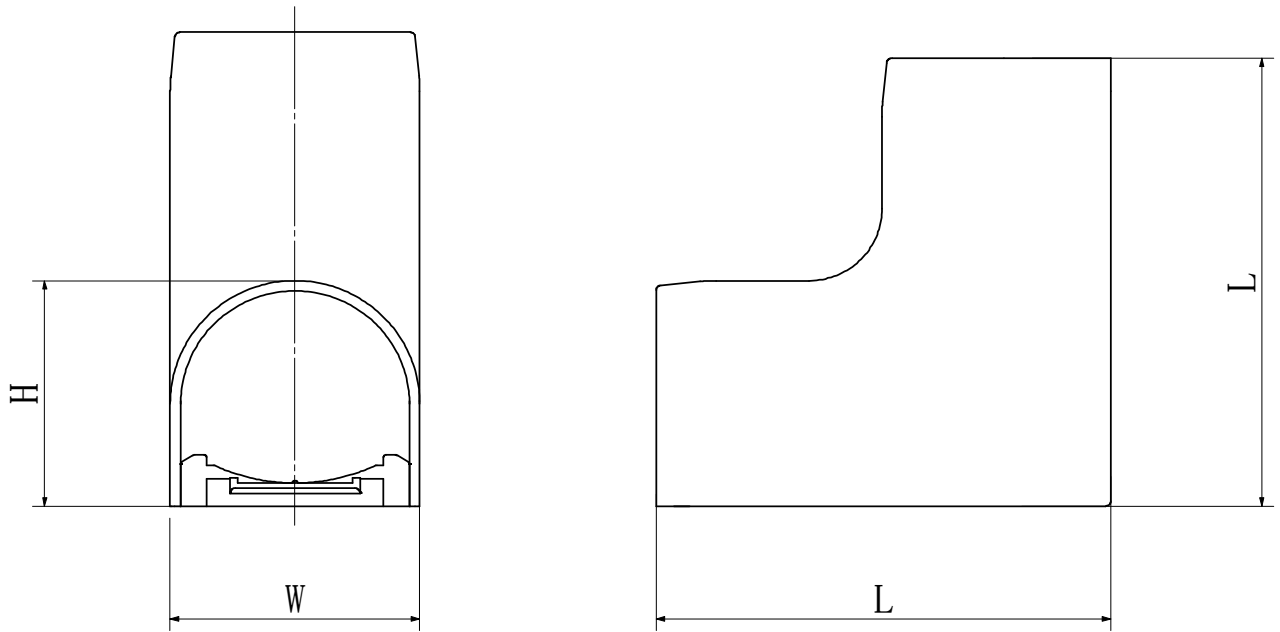
単位: mm

品番	適合サイズ	L	W	H
JCO13F	PEX13	78.5	42	38.5
JCO20F	PEX13,16	93.5	48	44.5

番号	部品名	材質	備考
①		PVC	因幡電機産業(株)製
品名	配管カバー 立面アウトコーナー90°	図番	
製図	積水化学工業株式会社	年月日	承認印
		2015.07	

品名

配管カバー 立面インコーナー90°



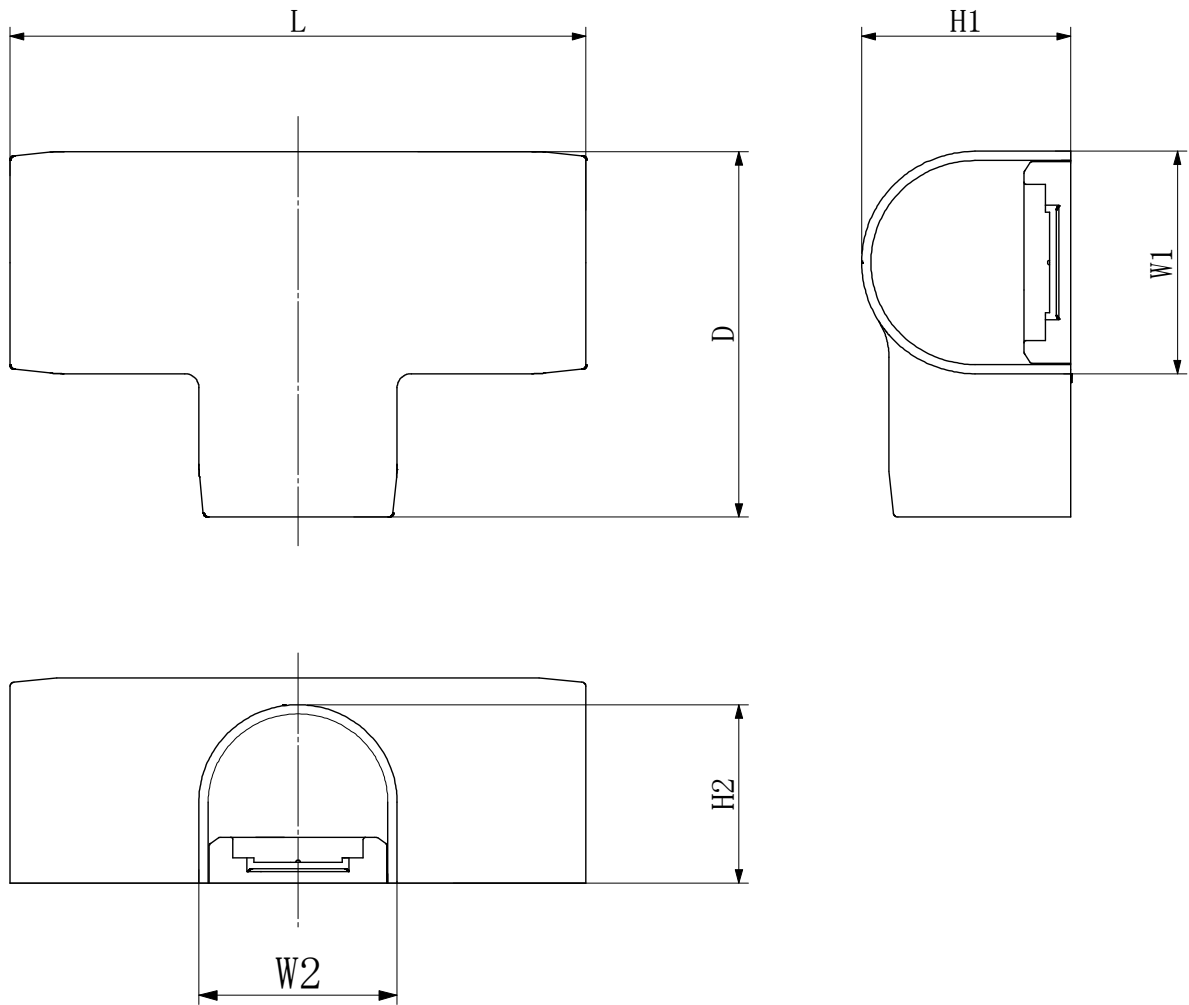
単位: mm

品番	サイズ	L	W	H
JCI13F	PEX13	76.5	42	38.5
JCI20F	PEX13,16	92.5	48	44.5

番号	部品名	材質	備考
①		PVC	因幡電機産業(株)製
品名	配管カバー 立面インコーナー90°	図番	
製図	積水化学工業株式会社	年月日	2015.07 承認印

品名

配管カバー 平面チーズカバー



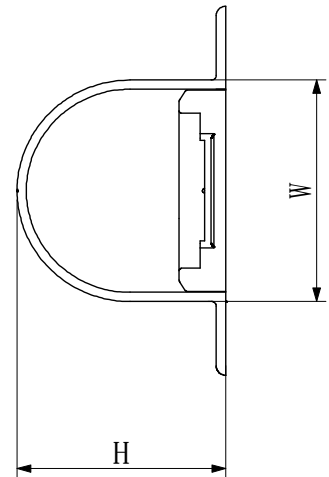
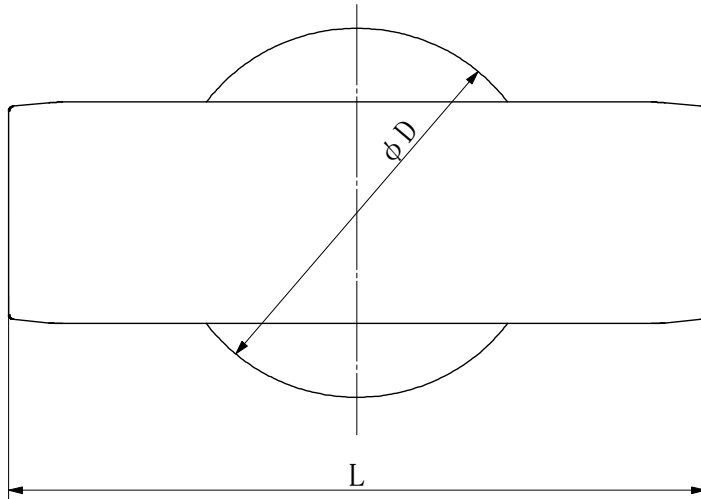
単位 : mm

品番	適合サイズ	L	W1	W2	H1	H2	D
JHT13F	PEX13	123	42		38.5		82.5
JHT20F	PEX13,16	148	48		44.5		98
JHT201F	PEX13,16	122	48	42	44.5	38.5	79

番号	部品名	材質	備考
①		PVC	因幡電機産業(株)製
品名	配管カバー 平面チーズカバー	図番	
製図	積水化学工業株式会社	年月日	2015.07 承認印

品名

配管カバー 壁貫通チーズカバー



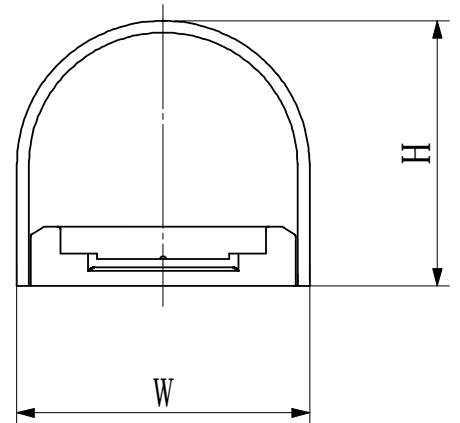
単位 : mm

品番	適合サイズ	L	W	H	φD
JWT13	PEX13	123	42	38.5	70
JWT20	PEX13,16	148	48	44.5	80

番号	部品名	材質	備考
①		PVC	因幡電機産業(株)製
品名	配管カバー 壁貫通チーズカバー	図番	
製図	積水化学工業 株式会社	年月日 2015.07	承認印

品名

配管カバー ジョイントカバー



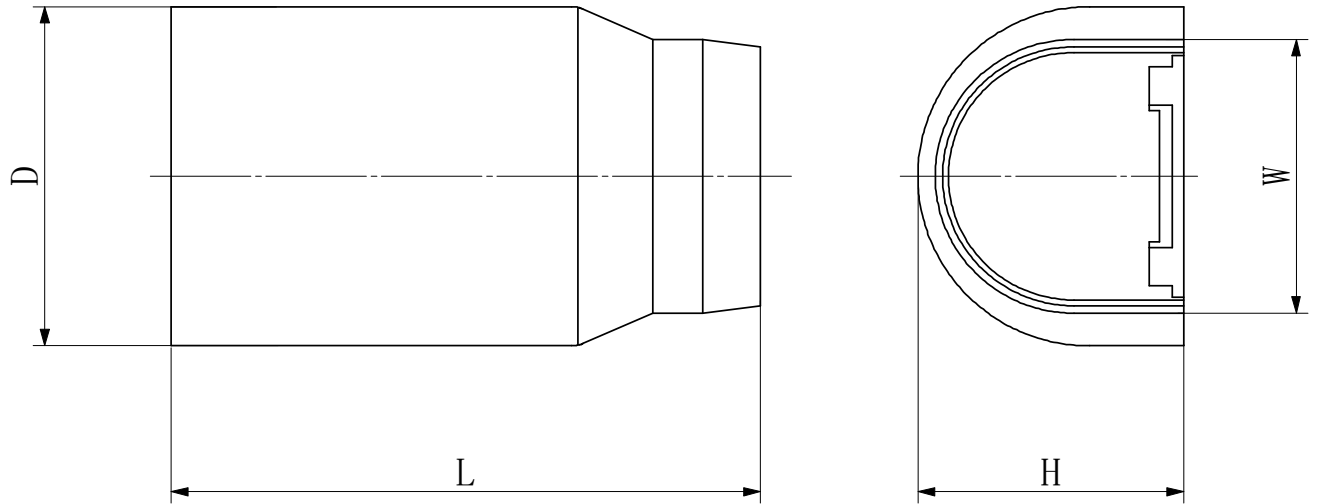
単位: mm

品番	適合サイズ	L	W	H
JS13	PEX13	97	42	38.5
JS20	PEX13,16	117	48	44.5

番号	部品名	材質	備考
①		PVC	因幡電機産業(株)製
品名	配管カバー ジョイントカバー	図番	
製図	積水化学工業 株式会社	年月日	2015.07 承認印

品名

給水栓用ソケットカバー



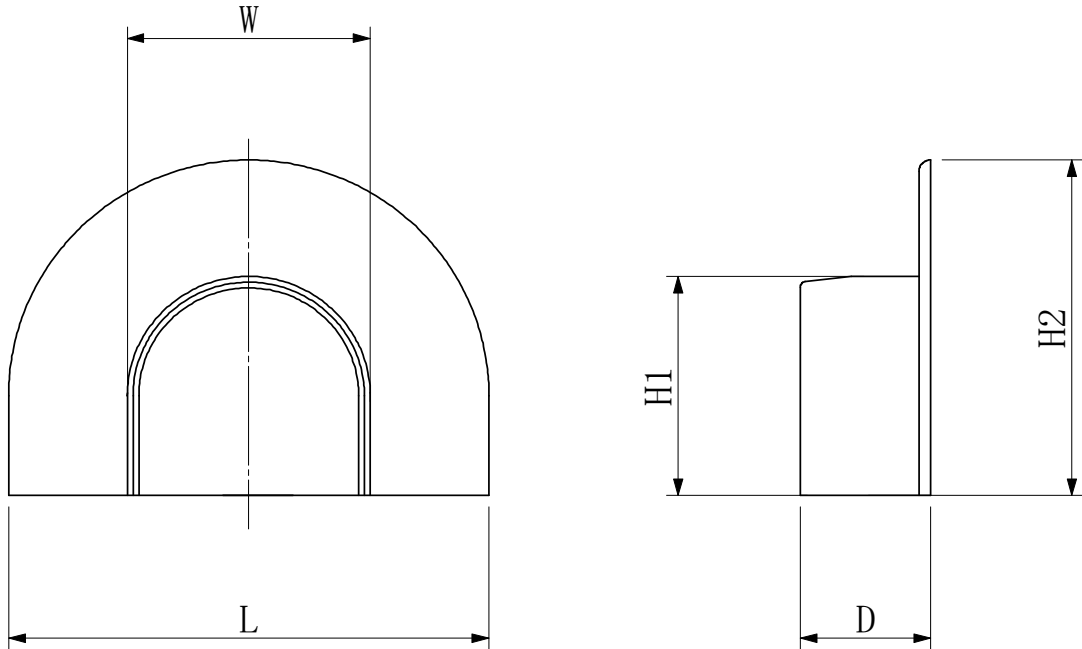
単位: mm

品番	サイズ	L	D	W	H
JSC13F	PEX13	85	53.5	42	40
JSC20F	PEX13,16	102	59.5	48	46

番号	部品名	材質	備考
①		PVC	因幡電機産業(株)製
品名	給水栓用ソケットカバー		図番
製図	積水化学工業 株式会社	年月日 2015.07	承認印

品名

配管カバー シーリングキャップ



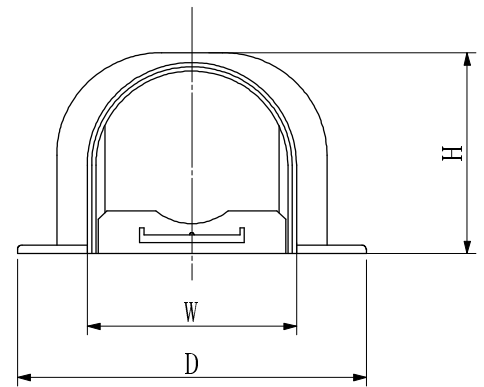
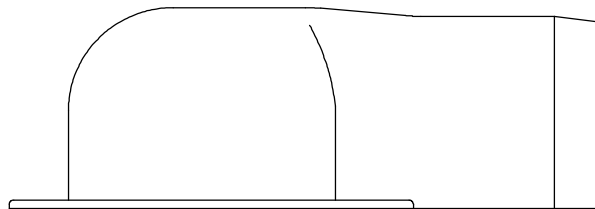
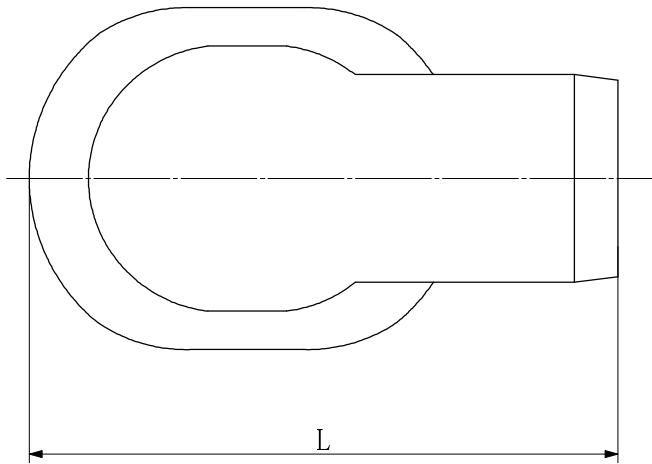
単位: mm

品番	サイズ	W	L	D	H1	H2
JP13	PEX13	42	83	22.5	38.5	59
JP20	PEX13,16	48	89	22.5	44.5	65

番号	部品名	材質	備考
①		PVC	因幡電機産業(株)製
品名	配管カバー シーリングキャップ	図番	
製図	積水化学工業株式会社	年月日	2015.07 承認印

品名

配管カバー ウォールコーナー



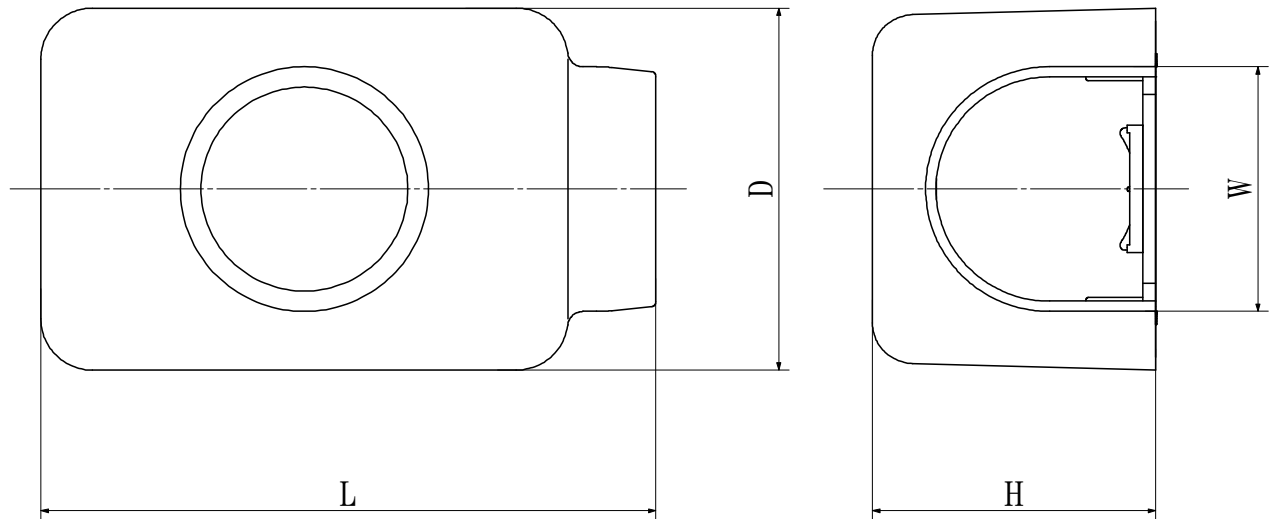
単位 : mm

品番	適合サイズ	L	D	W	H
JW13F	PEX13	120	70	42	41
JW20F	PEX13,16	135	80	48	47

番号	部品名	材質	備考
①		PVC	因幡電機産業(株)製
品名	配管カバー ウォールコーナー	図番	
製図	積水化学工業株式会社	年月日	2015.07 承認印

品名

専用給水栓用エルボ配管カバー



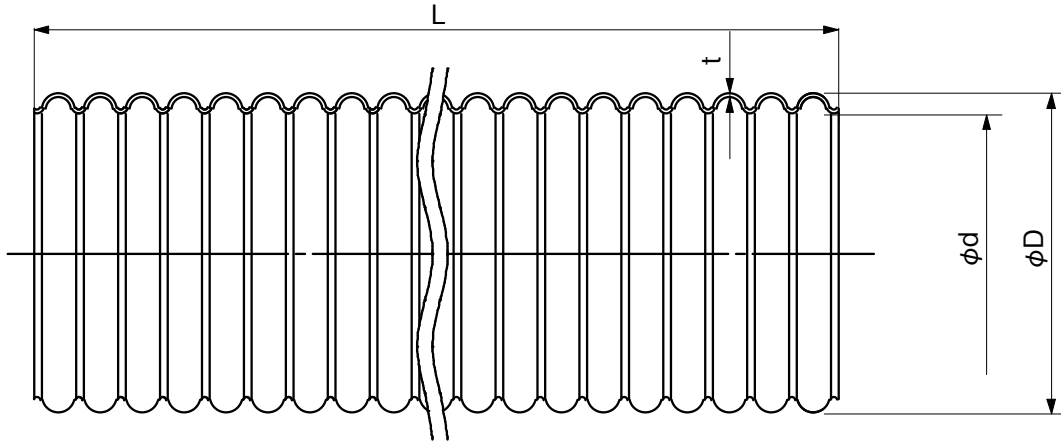
単位：mm

品番	適合サイズ	L	D	H	W
JES-13N	PEX13	119	71	48.7	42
JES-20N	PEX13,16	119	71	54.8	48

番号	部品名	材質	備考
①		PVC	因幡電機産業(株)製
品名	専用給水栓用エルボ配管カバー	図番	
製図	積水化学工業株式会社	2024 .1	承認印

品名

さや管
エスロンエスロフレックス



単位:mm

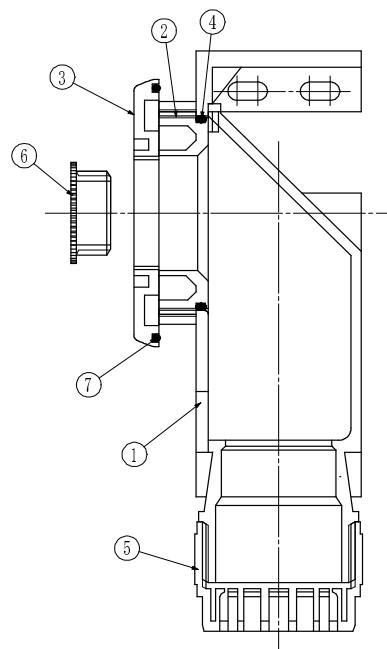
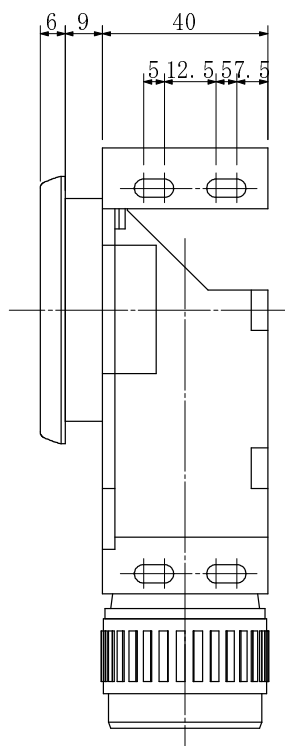
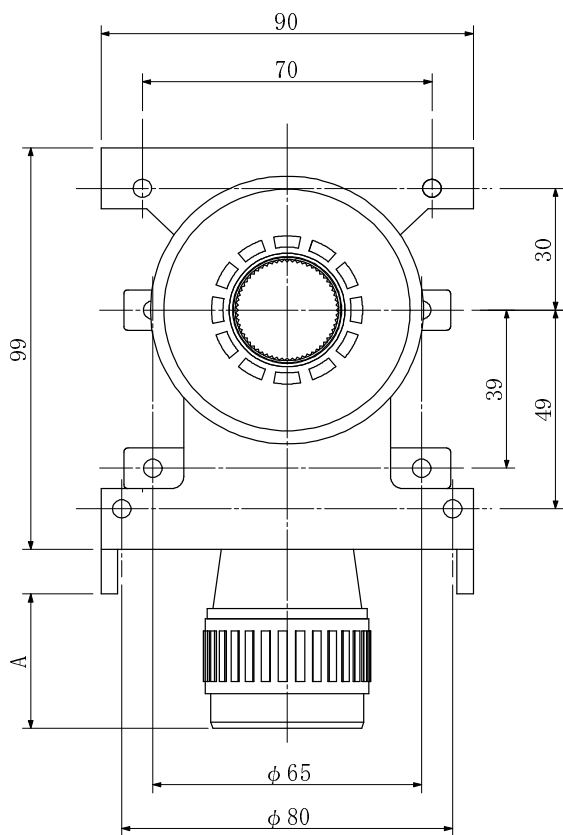
品番		呼び径	φD	φd	全長 L(m)	t	適合PEX	色
ブルー	ピンク							
FLJ22B	FLJ22P	22	27.5	22.0	50	1.3	10,13	ブルー/B (給水用) ピンク/P (給湯用)
FLX25B	FLX25P	25	30.5	24.5	50	1.7	13	
FLJ28B	FLJ28P	28	34.0	28.0	30	1.4	16	
FLX30B	FLX30P	30	36.5	29.4	30	1.6	16	
FLX36B	FLX36P	36	42.0	34.0	30	1.7	20	

備考:材質はPEです。

品名	さや管 エスロンエスロフレックス		図番	SPX-F-01
作成日	2025.5.9	製図	積水化学工業株式会社	

品名

エスロン水栓ボックス



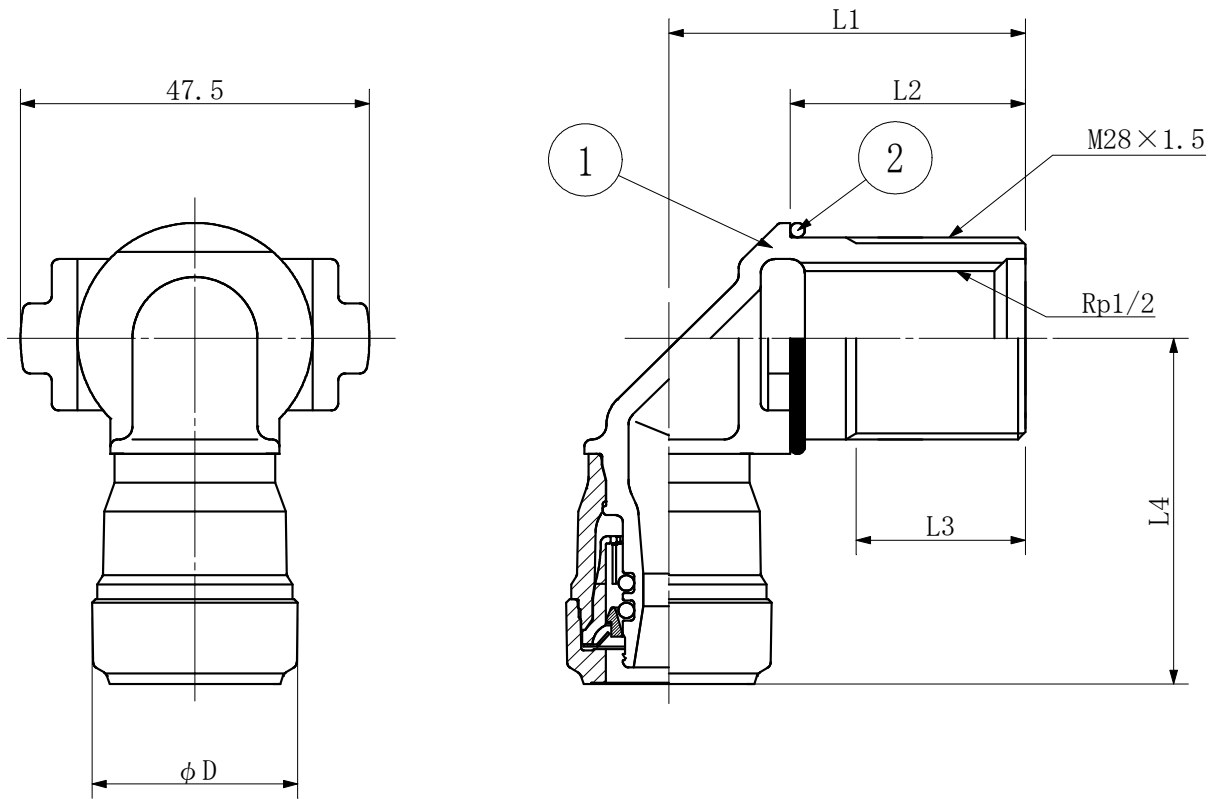
単位: mm

品番	対応さや管	呼び
FBOX22	22	10・13
FBOX25	25	13

番号	部品名	材質	個数	備考
①	水栓ボックス	PPE	1	
②	固定リング	PPE	1	
③	防水リング	ABS	1	メッキ処理
④	Oリング	NBR	1	43.5 × 2.0
⑤	ワンタッチキャップ	PPE	1	
⑥	養生キャップ	PE	1	
⑦	Oリング	NBR	1	59.5 × 2.0

品名	エスロン水栓ボックス			図番
製図	積水化学工業株式会社	年月日	2006.02	承認印

品名 エスロン エスロカチットS
水栓ボックス継手



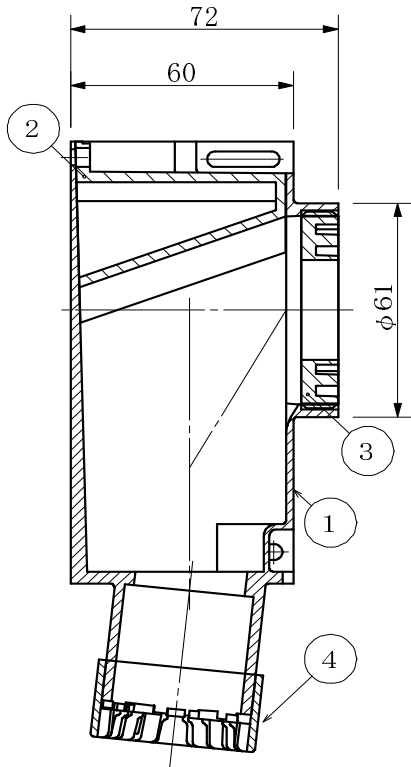
単位:mm

品番	呼び径	対応さや管	サイズ	L1	L2	L3	L4	φD
SMK10S	10	22	S	38.5	22.0	13.0	45.8	23.6
SMK10M			M	43.5	27.0	18.0	45.8	
SMK10L			L	48.5	32.0	23.0	45.8	
SMK13S	13	22・25	S	38.5	22.0	13.0	47.9	28.0
SMK13M			M	43.5	27.0	18.0	47.9	
SMK13L			L	48.5	32.0	23.0	47.9	

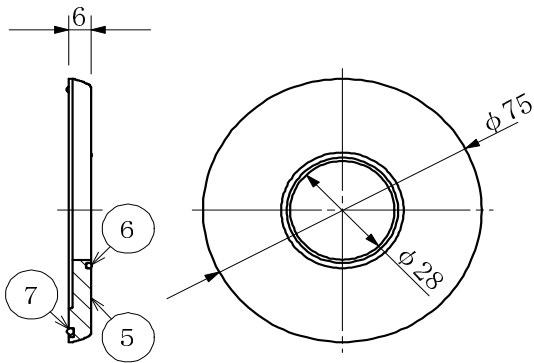
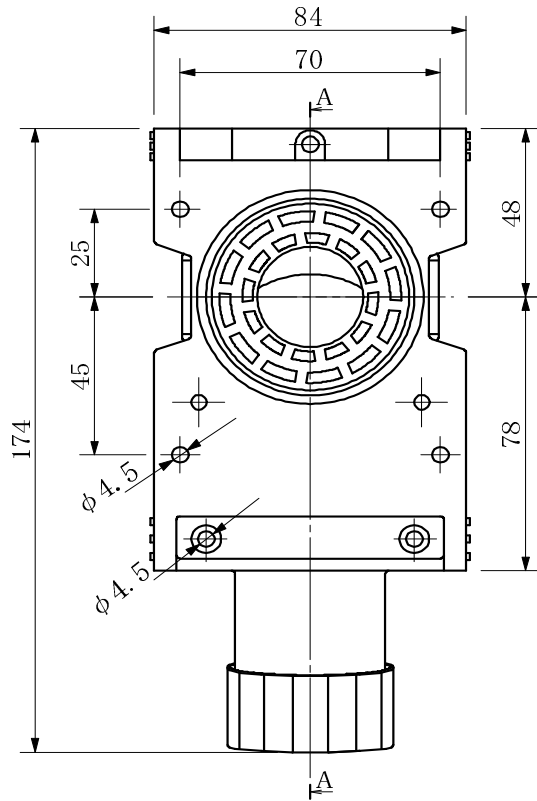
番号	名称	材質	個数	備考
①	継手本体	CAC406	1	
②	O-リング	NBR	1	
品名	水栓ボックス継手			図番
製図	積水化学工業 株式会社	年月日	2020.11	承認印

品名

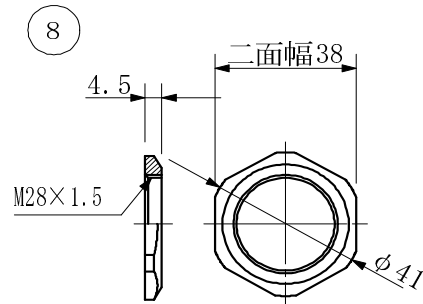
エスロン水栓ボックス(呼び径16用)



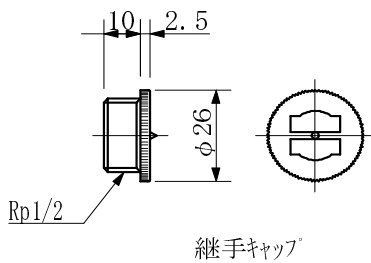
A-A断面図



化粧リング



ロックナットM28



継手キャップ

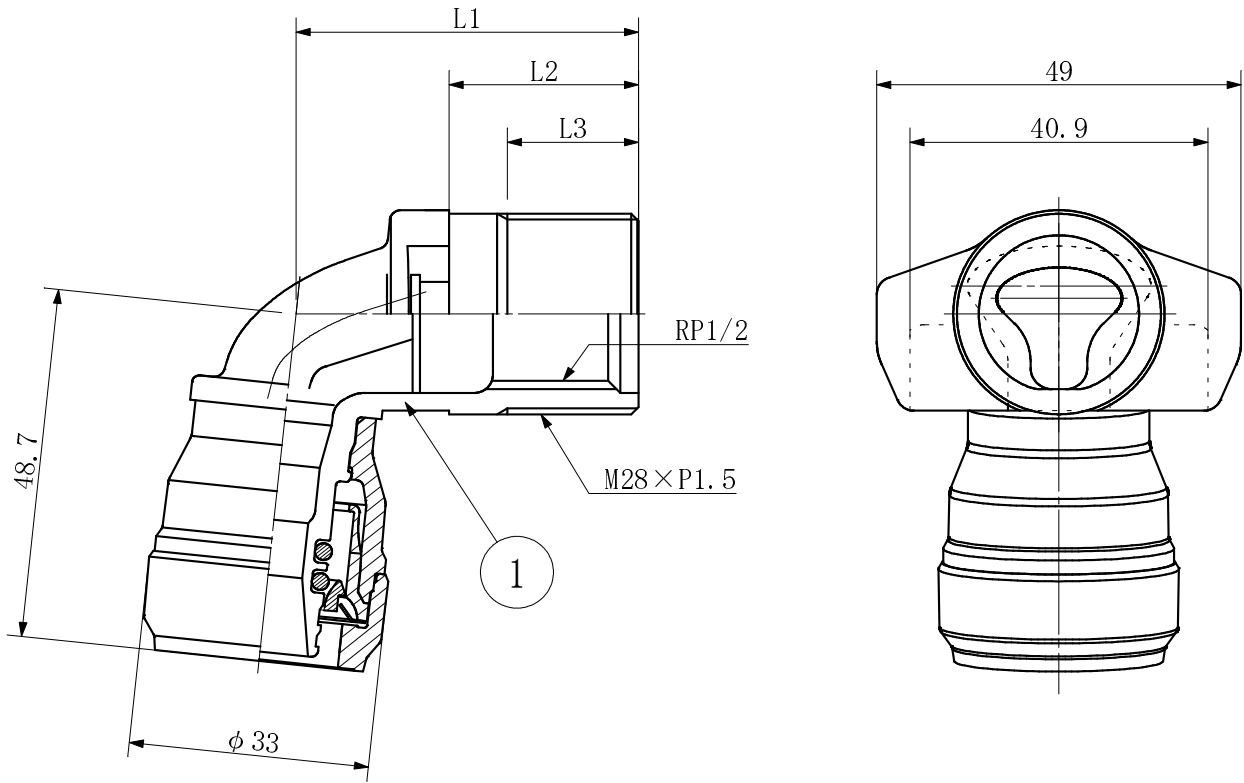
単位:mm

番号	部品名	材質	個数	備考
①	本体	耐熱PVC	1	色:茶
②	蓋	耐熱PVC	1	色:茶
③	ロックリング	耐熱PVC	1	色:茶
④	ストッパー	POM	1	色:茶
⑤	化粧リング	ABS	1	クロムメッキ
⑥	Oリング	EPDM	1	
⑦	Oリング	EPDM	1	
⑧	ロックナットM28	C3604BD	1	
⑨	継手キャップ	PP	1	

品番	対応さや管	呼び
GS528NO	28	16

品名	エスロン水栓ボックス(呼び径16用)		図番	
	製図	積水化学工業株式会社		年月日

品名 エスロン エスロカチットS
水栓ボックス継手(呼び径16用)



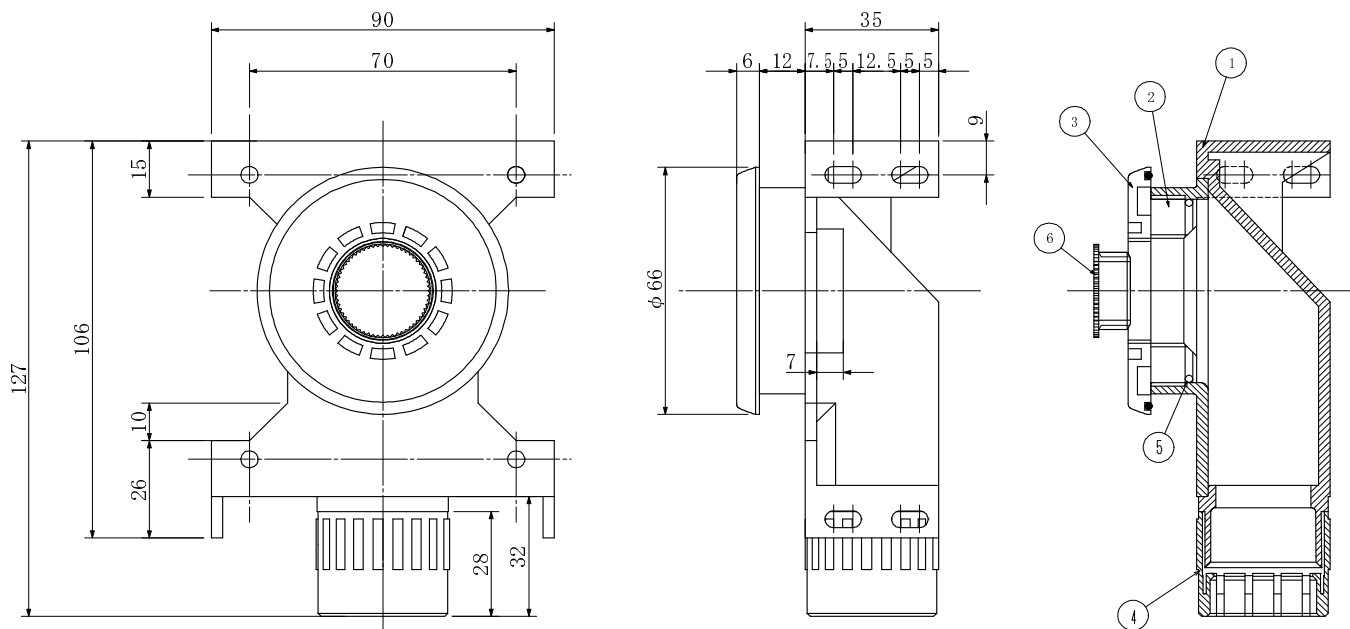
単位:mm

品番	呼び径	対応さや管	サイズ	L1	L2	L3
SMBX16M	16	28	M	47.0	26.0	18.0
SMBX16L			L	52.0	31.0	22.0

番号	部品名	材質	個数	備考
①	継手本体	CAC406	1	
品名	水栓ボックス継手(呼び径16用)		図番	
製図	積水化学工業株式会社	年月日	2018.03	承認印

品名

エスロン水栓ボックス(薄壁空間用)



単位 : mm

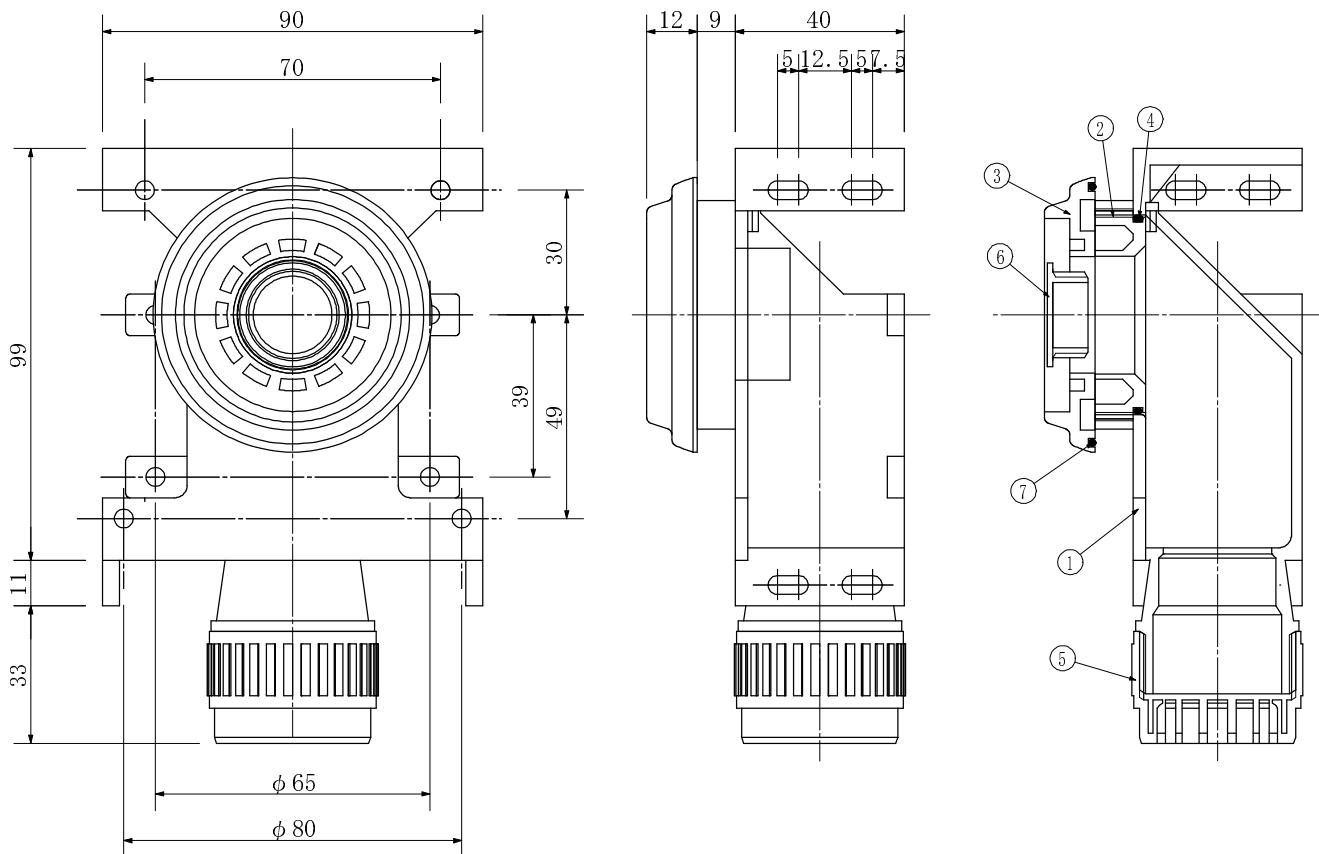
品番	対応さや管	呼び
FBOX22U	22	10

番号	部品名	材質	個数	備考
①	水栓ボックス	PPE	1	
②	固定リング	PPE	1	
③	防水リング	ABS	1	
④	ワンタッチキャップ	PPE	1	メッキ処理
⑤	Oリング	NBR	1	43.5 × 2.0
⑥	養生キャップ	PE	1	

品名	エスロン水栓ボックス(薄壁空間用)		図番	
製図	積水化学工業株式会社	年月日	2006.02	承認印

品名

洗濯機横水栓ボックス



単位: mm

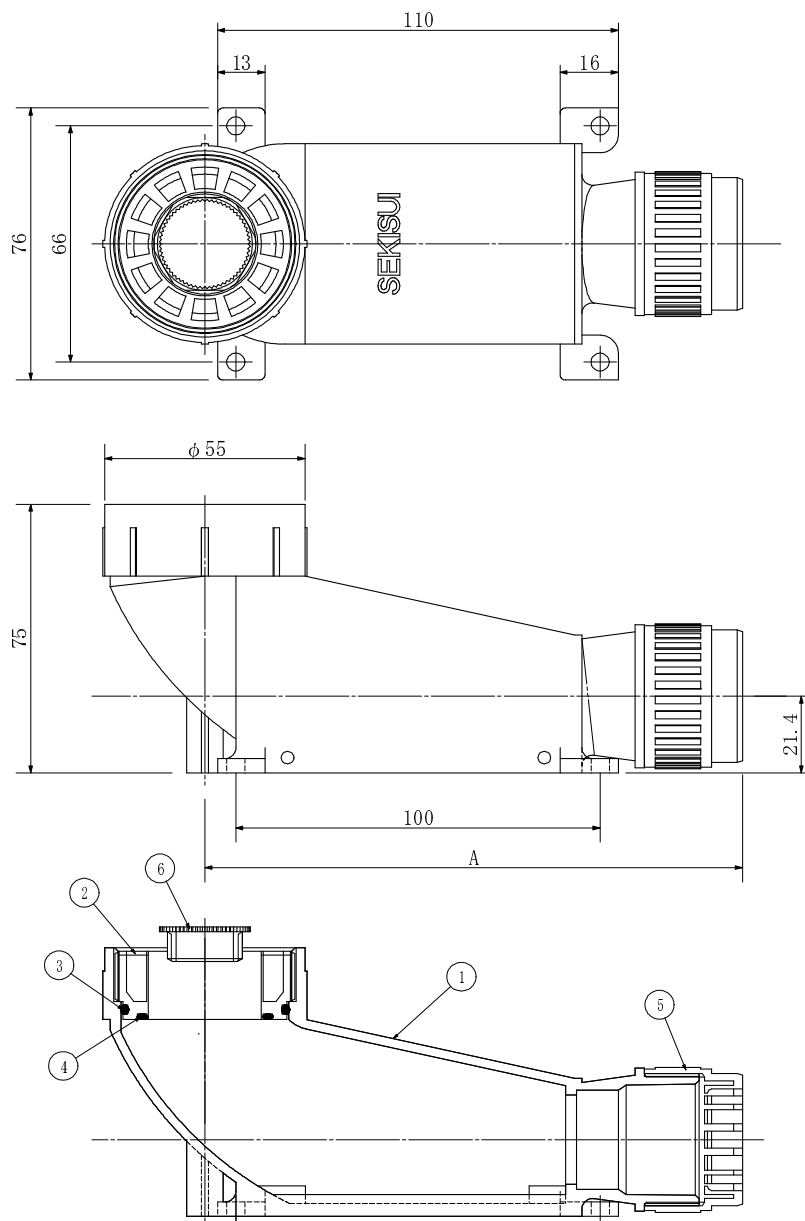
品番	対応さや管	呼び
FBOX22S	22	10・13

番号	部品名	材質	個数	備考
①	水栓ボックス	PPE	1	
②	固定リング	PPE	1	
③	防水リング	ABS	1	メッキ処理
④	Oリング	NBR	1	43.5 × 2.0
⑤	ワンタッチキャップ	PPE	1	
⑥	養生キャップ	PE	1	
⑦	Oリング	NBR	1	59.5 × 2.0

品名	洗濯機横水栓ボックス			図番
製図	積水化学工業株式会社	年月日	2006.02	承認印

品名

立て型水栓ボックスLF型

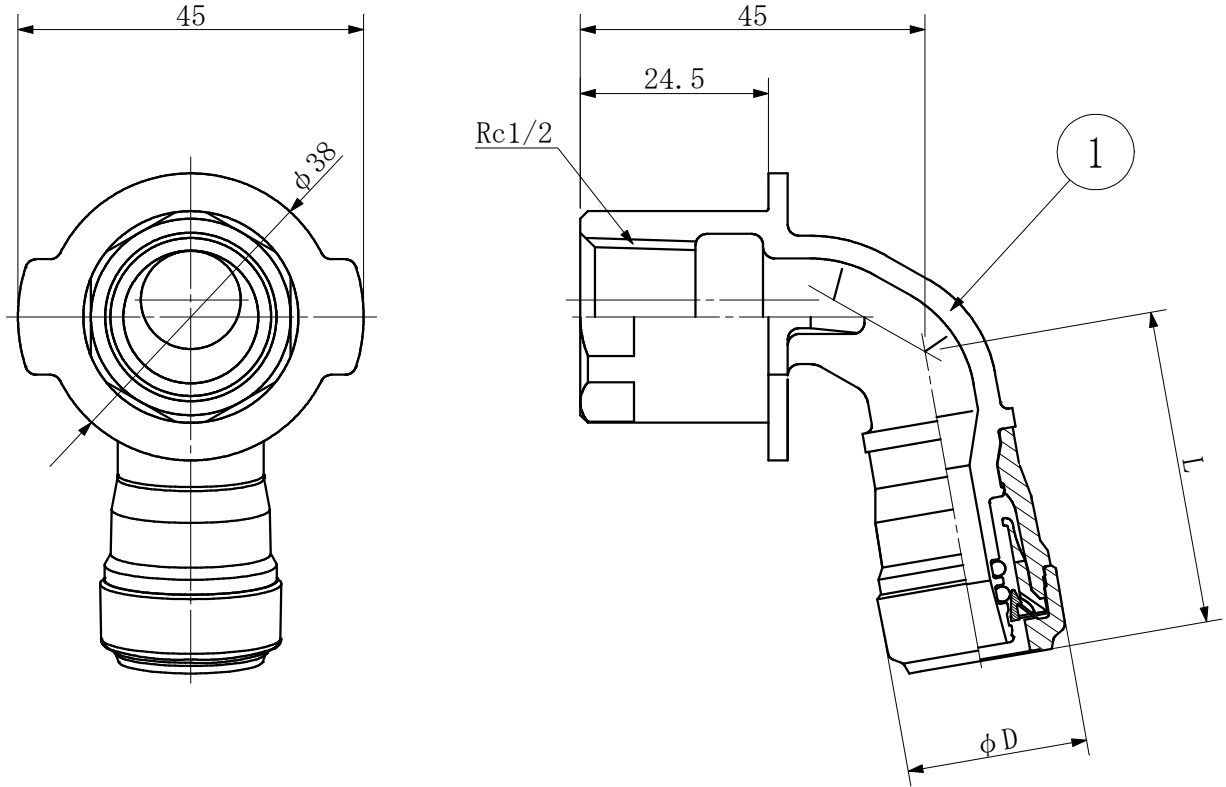


単位：mm

品番	対応さや管	呼び	A(mm)
FLF22	22 タイフ	10	147.5
		13	
FLF25	25 タイフ	13	156.0

番号	部品名	材質	個数	備考
①	立て型水栓ボックス	PPE	1	
②	固定リング	PPE	1	
③	Oリング	NBR	1	39.5 × 2.0
④	Oリング	NBR	1	31.5 × 2.0
⑤	ワンタッチキャップ	PPE	1	
⑥	養生キャップ	PE	1	
品名	立て型水栓ボックスLF型			図番
製図	積水化学工業株式会社	年月日	2006.02	承認印

品名 エスロン エスロカチットS
 立て型水栓ボックス継手LF型



単位: mm

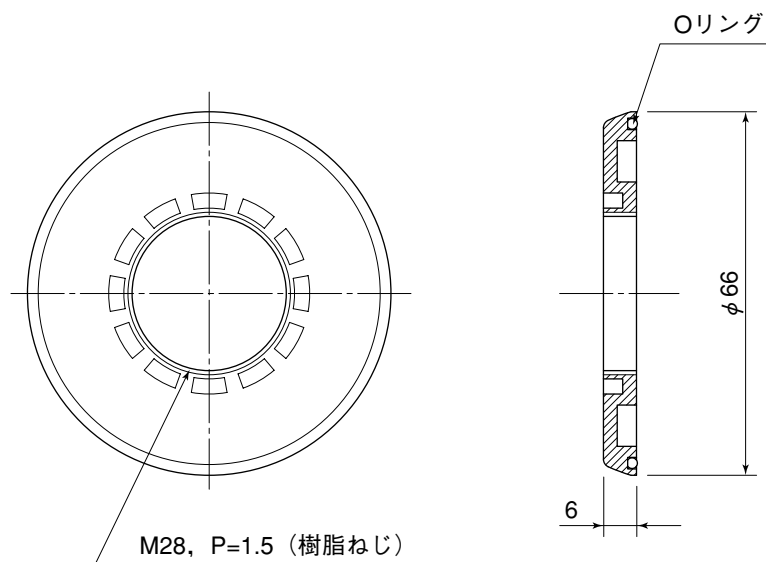
品名	呼び	対応さや管	φD	L
SMKLF10	10	22	23.6	41.6
SMKLF13	13	22	28.0	43.7
		25		

番号	名称	材質	個数	備考
①	本体	CAC406	1	
品名	立て型水栓ボックス継手LF型		図番	
製図	積水化学工業 株式会社	年月日	2020.11	承認印

品名

エスロン水栓ボックス付属品
防水リング

単位：mm



品番

BS4BSR

備考：材質はABSでクロムメッキです。

品名

エスロン水栓ボックス付属品
防水リング

図番

PSH-003

製図

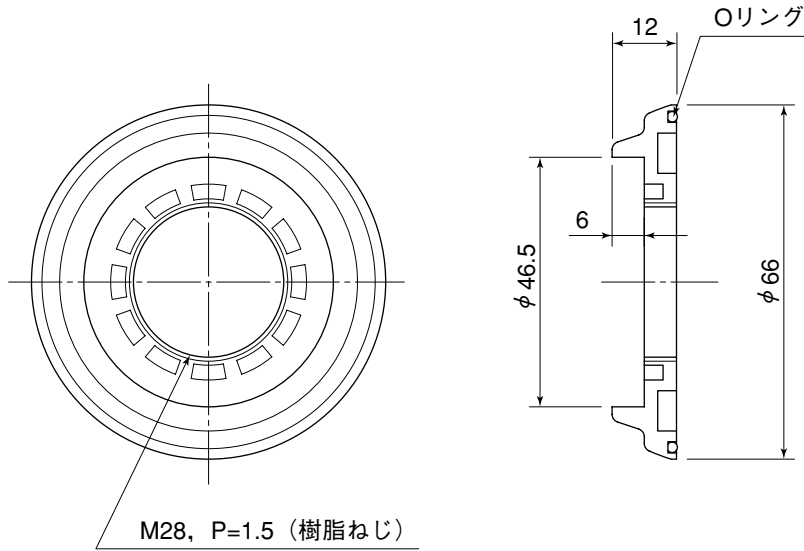
積水化学工業
株式会社

年月日

品名

エスロン水栓ボックス付属品
防水リング横水栓 (洗濯機横水栓ボックス用)

単位：mm



品番

BS4BSRY

備考：材質はABSでクロムメッキです。

品名

エスロン水栓ボックス付属品
防水リング横水栓 (洗濯機横水栓ボックス用)

図番

PSH-004

製図

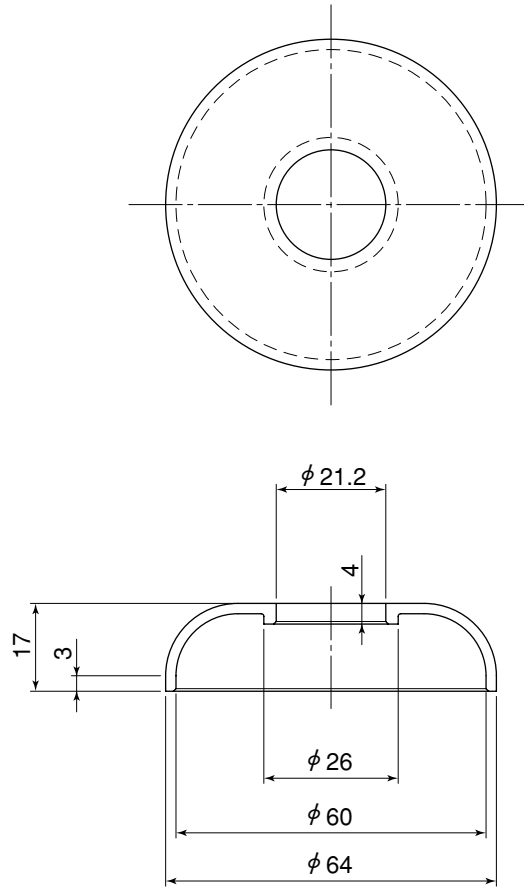
積水化学工業
株式会社

年月日

品名

エスロン水栓ボックス付属品
LFワン座(立て型水栓ボックス用)

単位：mm



品番

WANZA

備考：材質はABSでクロムメッキです。

品名

エスロン水栓ボックス付属品
LFワン座(立て型水栓ボックス用)

図番

PSH-007

製図

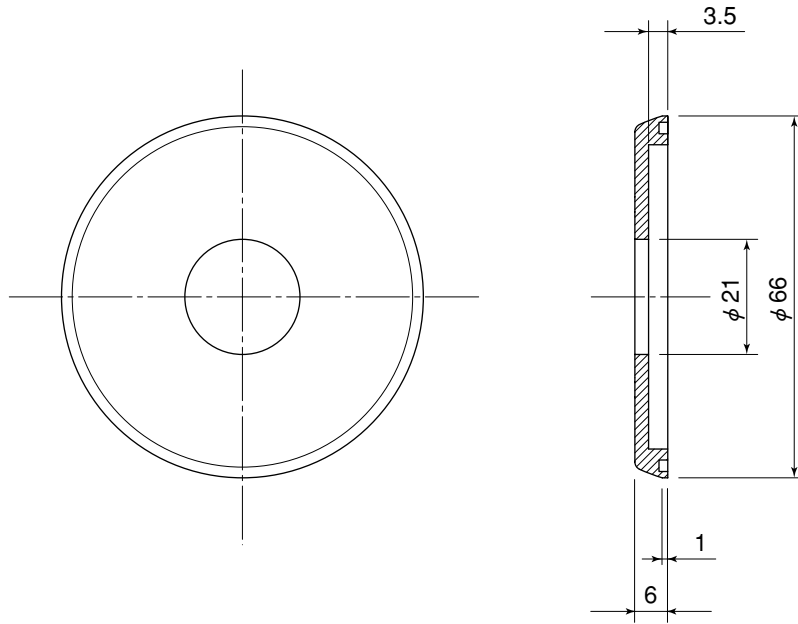
積水化学工業
株式会社

年月日

品名

エスロン水栓ボックス付属品
化粧リング

単位：mm



品番

BS4KSR

備考：材質はABSでクロムメッキです。

品名

エスロン水栓ボックス付属品
化粧リング

図番

PSH-005

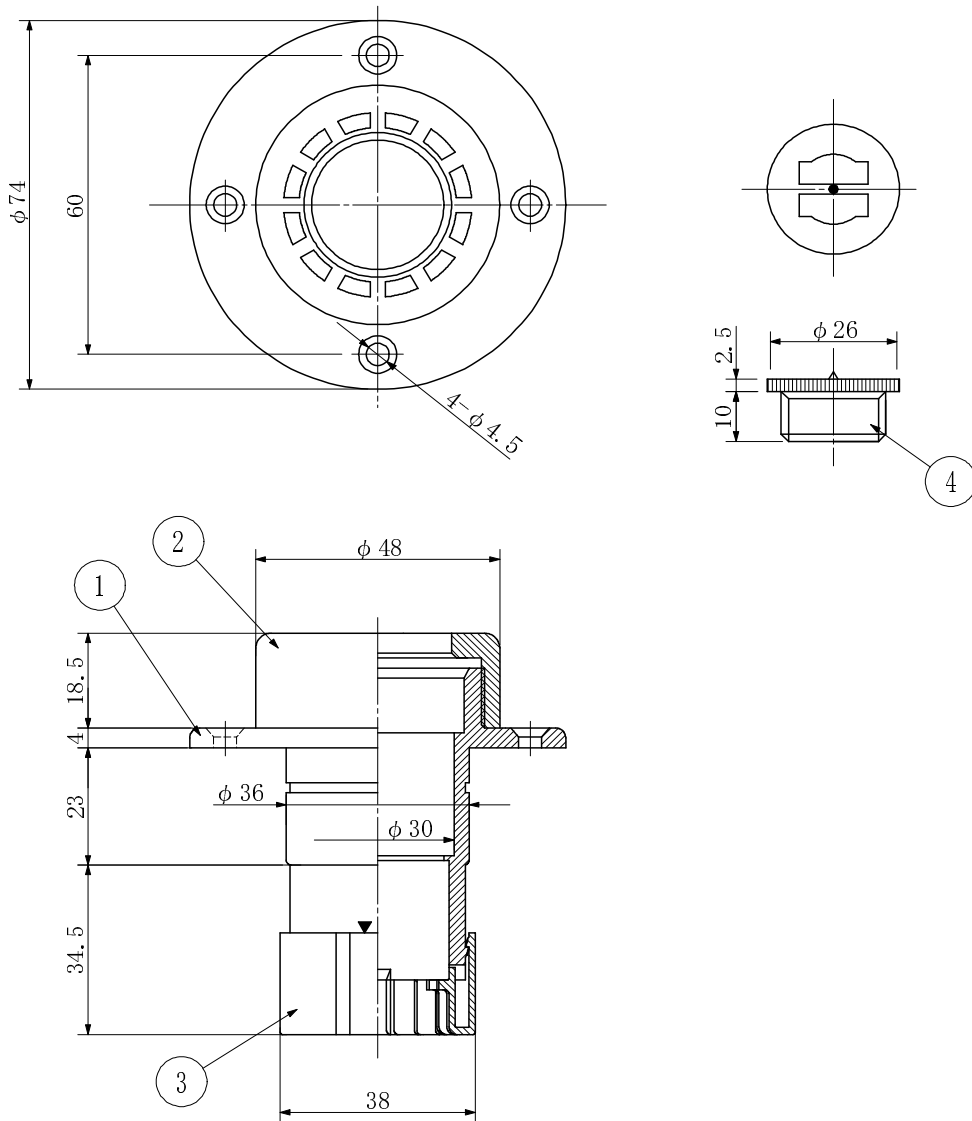
製図

積水化学工業
株式会社

年月日

品名

立て型水栓ジョイント T-1型(B-1)



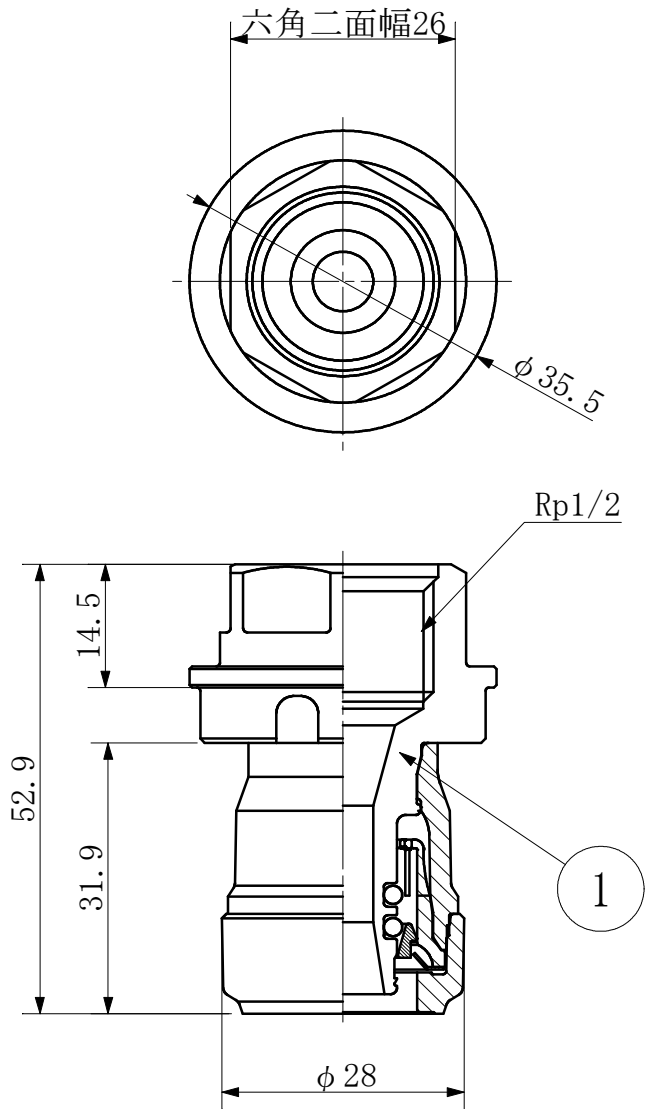
単位：mm

品番	対応さや管	呼び
FTS112	22	10
		13

番号	部品名	材質	個数	備考
①	本体	耐熱PVC	1	
②	固定リングB	耐熱PVC	1	
③	ストッパー	POM	1	色：茶
④	継手キャップ	PP	1	色：茶

品名	立て型水栓ジョイント T-1型(B-1)			図番
製図	積水化学工業株式会社	年月日	2010.05	承認印

品名 エスロン エスロカチットS
SK用立て型水栓ジョイント継手



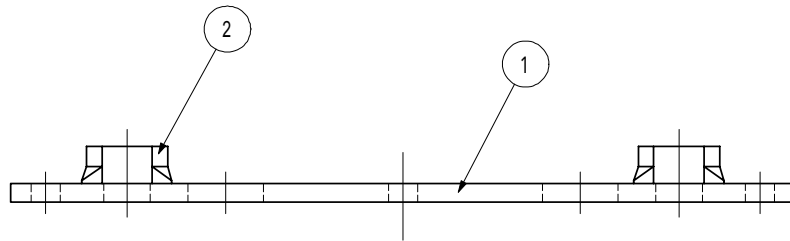
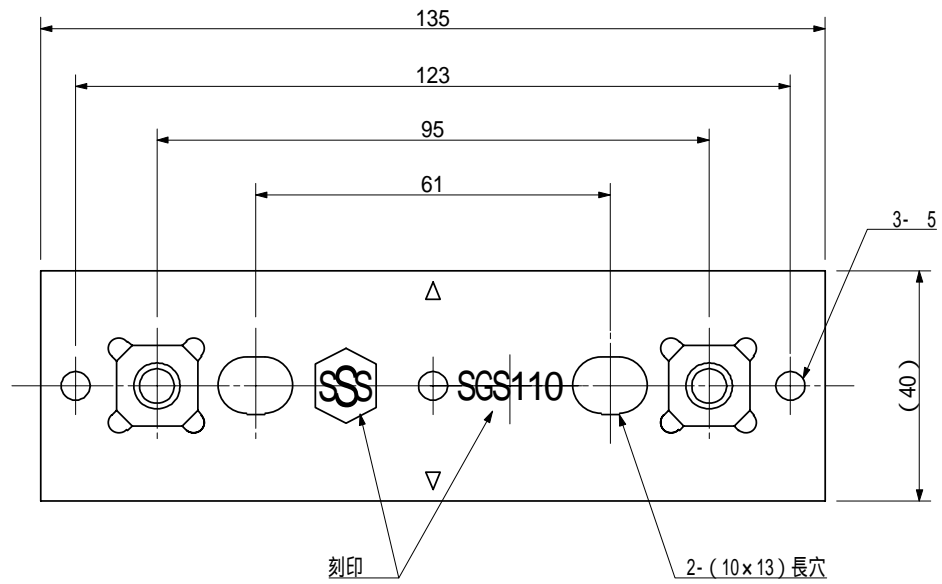
単位: mm

品番	呼び	対応TP管
SMTK3SK	13 × Rc1/2	22

番号	部品名	材質	個数	備考
①	本体	CAC406C	1	
品名	SK用立て型水栓ジョイント継手			図番
製図	積水化学工業株式会社	年月日	2018.03	承認印

品名

固定座金



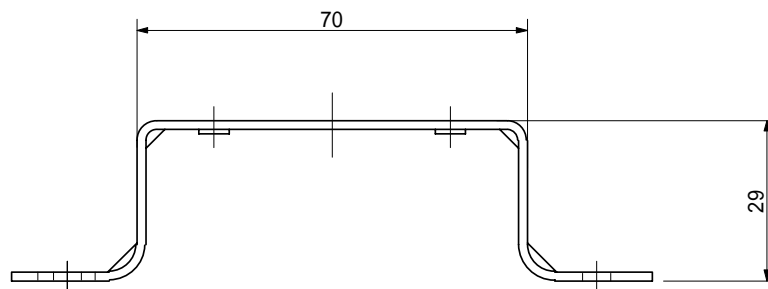
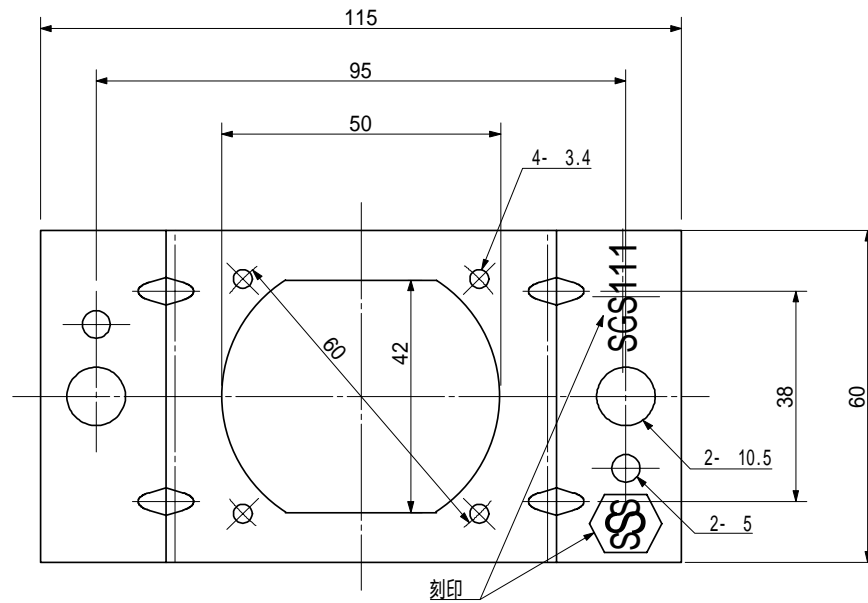
品番
SGS110

番号	部品名	材質	個数	備考
	固定座金本体	SPHC	1	t=3.2 ヲニコロメッキ
	溶接用ナット	SWRCH	2	W3/8 ヲニコロメッキ

品名	固定座金	図番	PSH-059
製図	積水化学工業株式会社	年月日	

品名

調整座金



4- 4×10タツピンねじは付属されております。

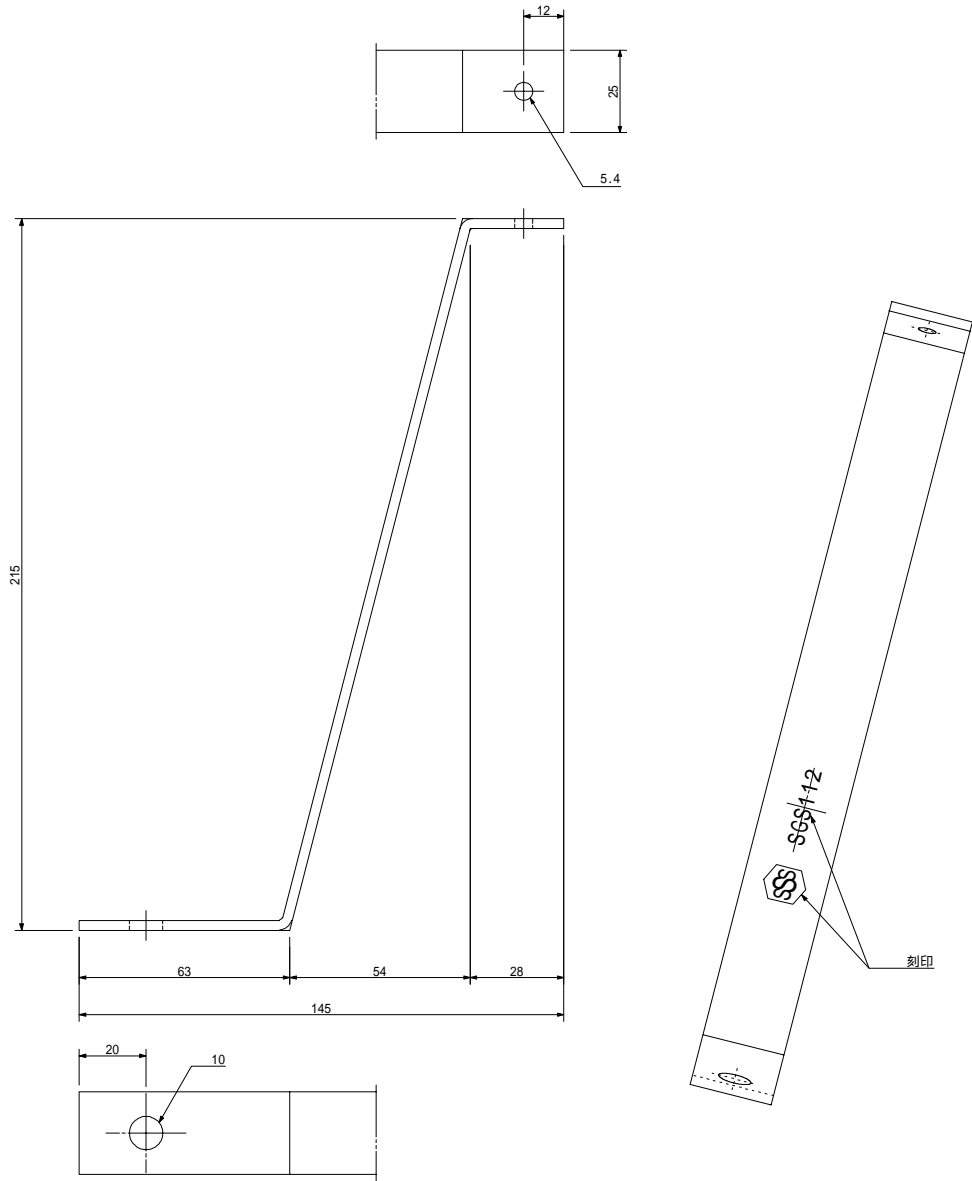
品番
SGS111

備考:材質はSPHCユニクロメッキです

品名	調整座金	図番	PSH-060
製図	積水化学工業株式会社	年月日	

品名

サポートバー



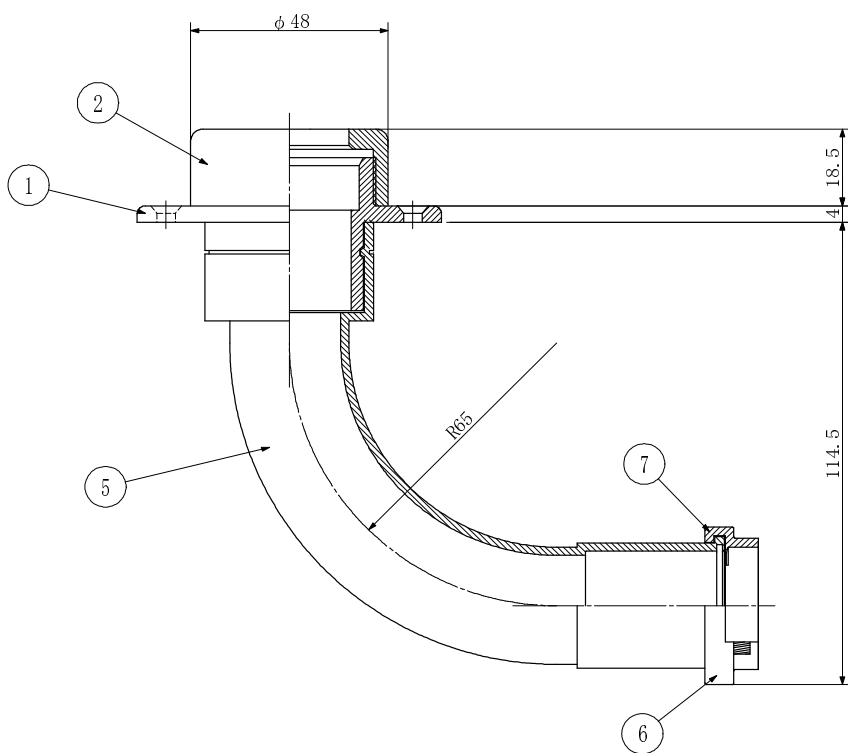
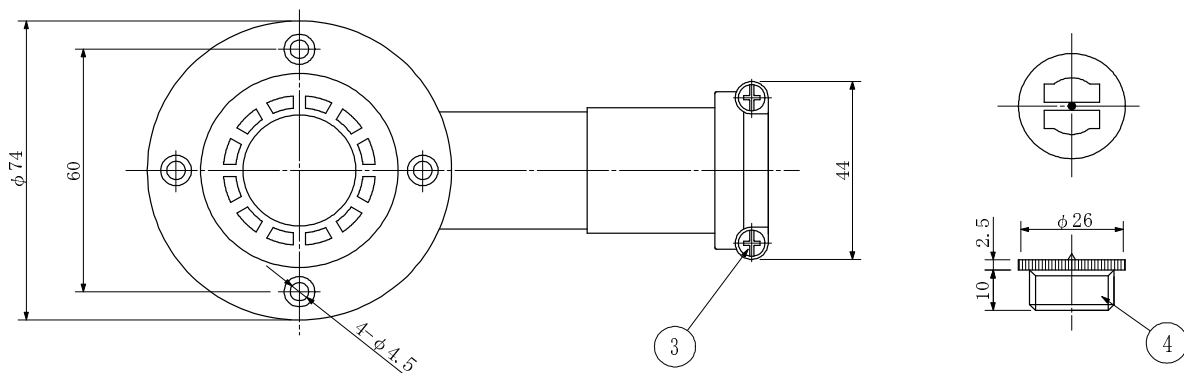
品番
SGS112

備考:材質はSPHCユニクロメッキです

品名	サポートバー	図番	PSH-061
製図	积水化学工業株式会社	年月日	

品名

立て型水栓ジョイント T-1型(B-2)



単位 : mm

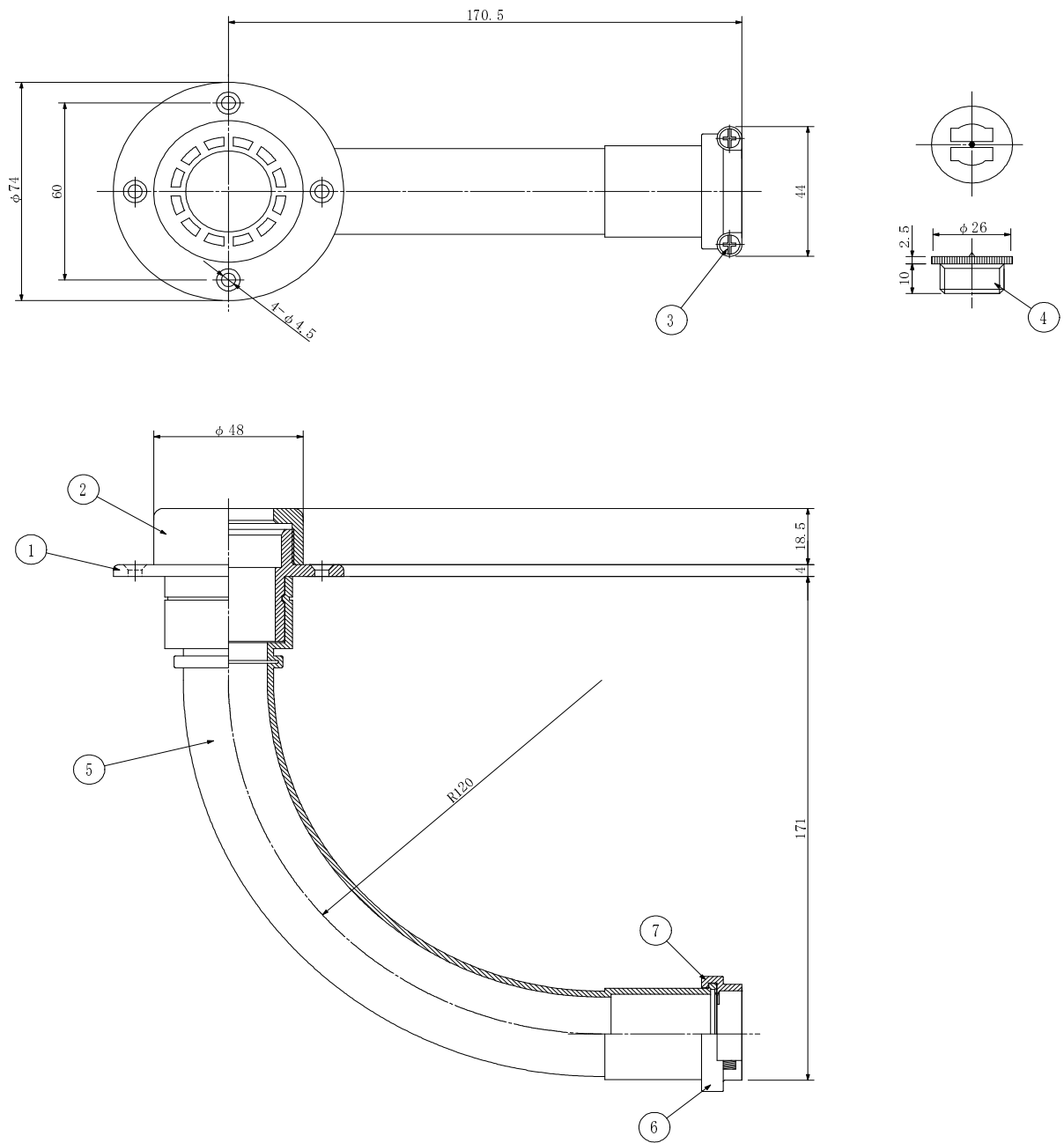
品番	対応さや管	呼び
FTS122	22	10

番号	部品名	材質	個数	備考
①	本体	耐熱PVC	1	
②	固定リングB	耐熱PVC	1	
③	十字穴付きなべタッピンねじ	SWRM	2	
④	継手キャップ	PP	1	色:茶
⑤	エルボL	PE	1	
⑥	両止め具(下顎)	PVC	1	
⑦	両止め具(上顎)	PVC	1	

品名	立て型水栓ジョイント T-1型(B-2)			図番
製図	積水化学工業株式会社	年月日	2010.05	承認印

品名

立て型水栓ジョイント T-1型(B-3)



単位：mm

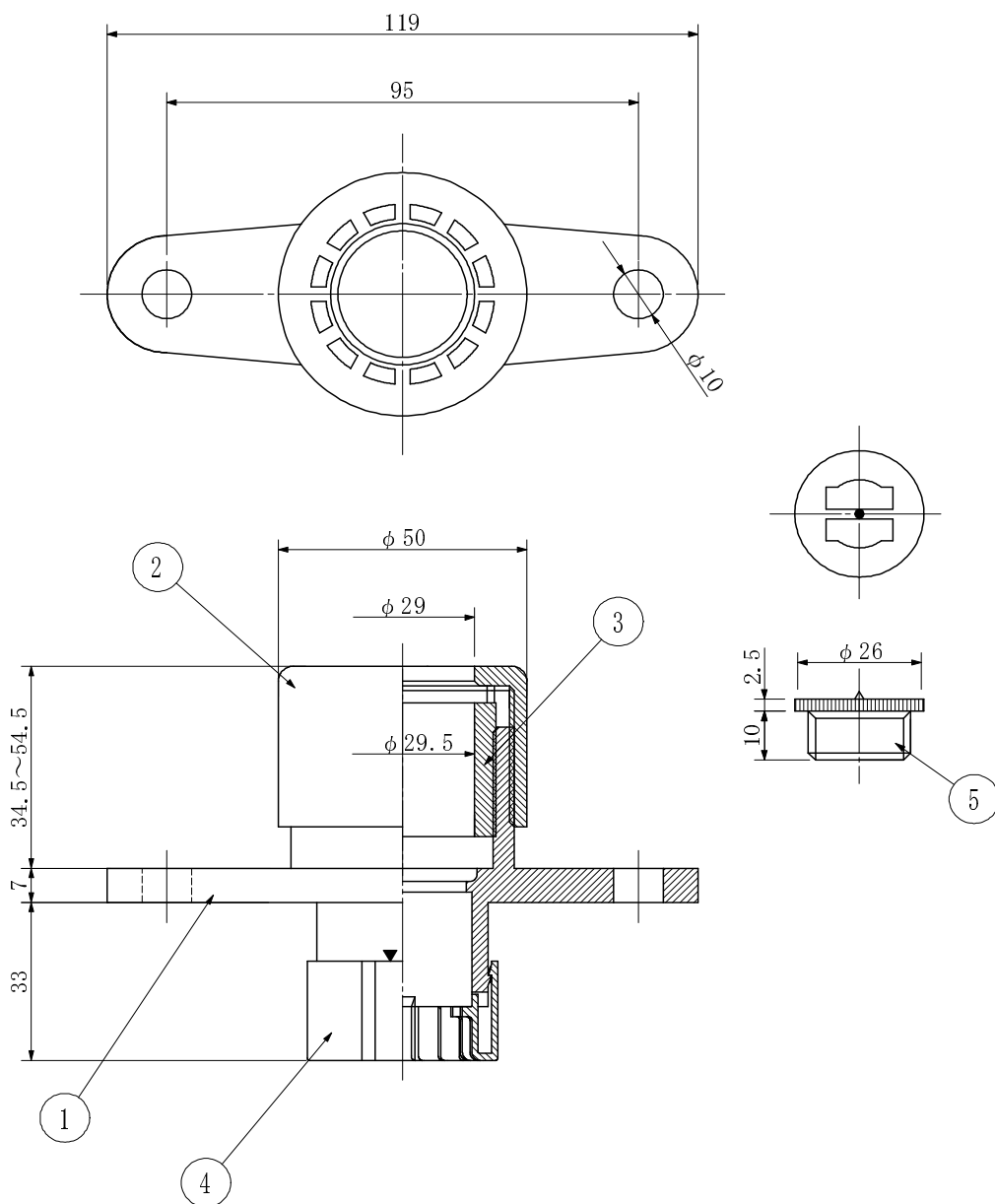
品番	対応さや管	呼び
FTS132	22	10

番号	部品名	材質	個数	備考
①	本体	耐熱PVC	1	
②	固定リングB	耐熱PVC	1	
③	十字穴付きなべタッピンねじ	SWRM	2	
④	継手キャップ	PP	1	色：茶
⑤	エルボL	PE	1	
⑥	両止め具(下顎)	PVC	1	
⑦	両止め具(上顎)	PVC	1	

品名	立て型水栓ジョイント T-1型(B-3)			図番	
製図	積水化学工業株式会社	年月日	2010.05	承認印	

品名

立て型水栓ジョイント T-2型(B-1)



単位 : mm

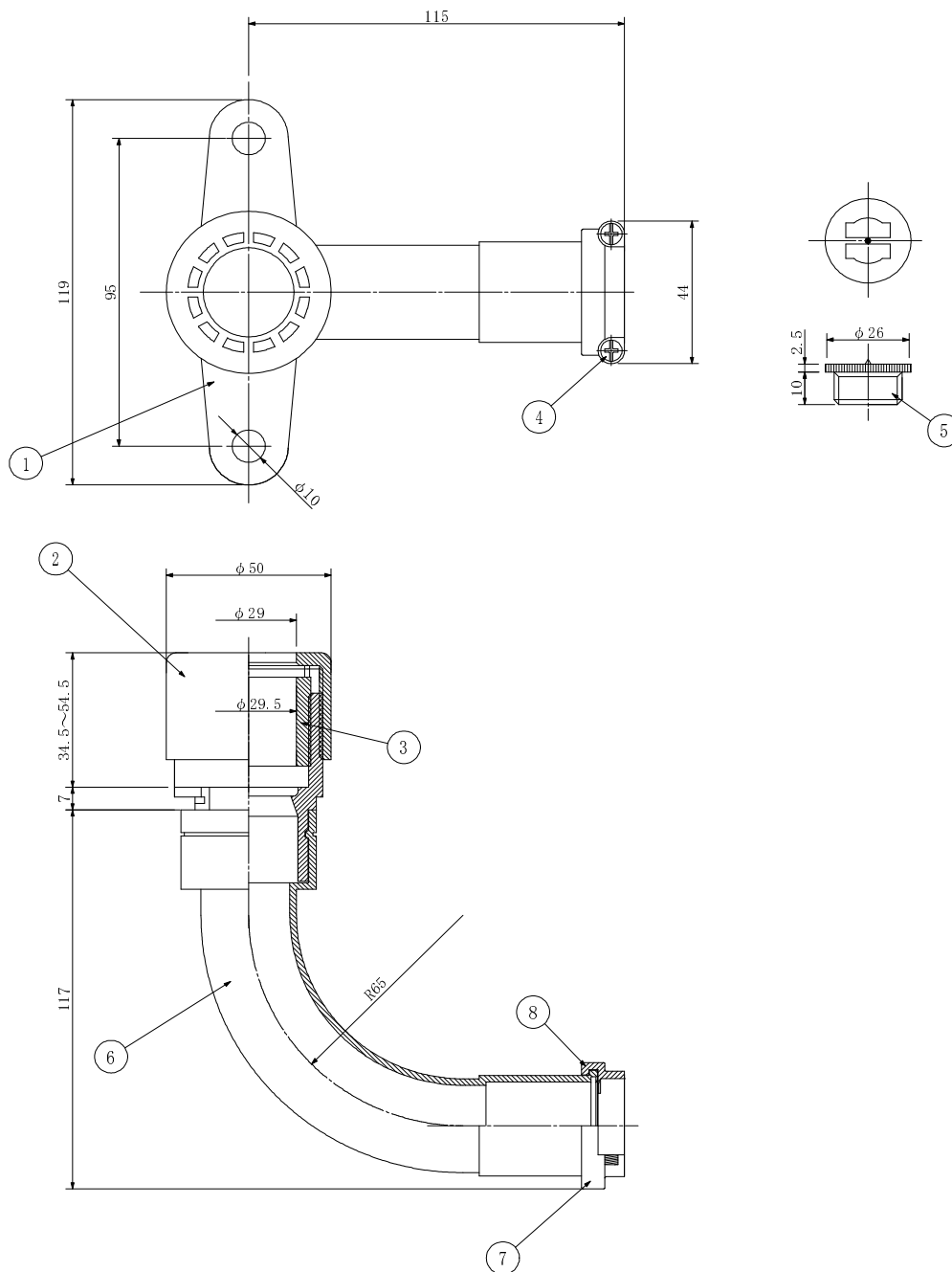
品番	対応さや管	呼び
FTS212	22	10
		13
FTS215	25	13

番号	部品名	材質	個数	備考
①	本体	耐熱PVC	1	
②	固定リング	耐熱PVC	1	
③	調整スリーブ	耐熱PVC	1	
④	ストッパー	POM	1	色 : 茶
⑤	継手キャップ	PP	1	色 : 茶

品名	立て型水栓ジョイント T-2型(B-1)			図番
製図	積水化学工業株式会社	年月日	2010.05	承認印

品名

立て型水栓ジョイント T-2型(B-2)



単位：mm

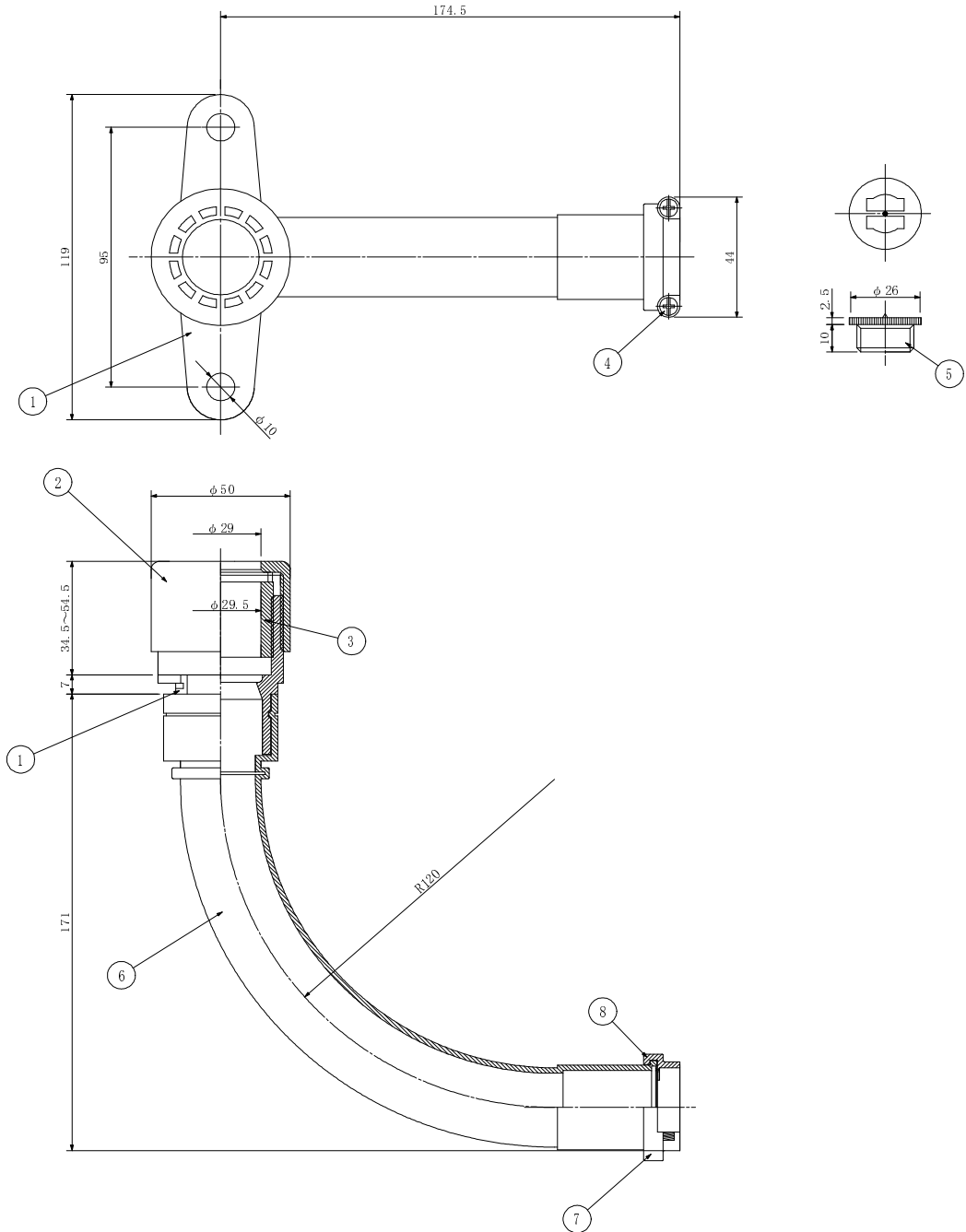
品番	対応さや管	呼び
FTS222	22	10

番号	部品名	材質	個数	備考
①	本体	耐熱PVC	1	
②	固定リング	耐熱PVC	1	
③	調整スリーブ	耐熱PVC	1	
④	十字穴付きなべタッピンねじ	SWRM	2	
⑤	継手キャップ	PP	1	色：茶
⑥	エルボL	PE	1	
⑦	両止め具(下顎)	PVC	1	
⑧	両止め具(上顎)	PVC	1	

品名	立て型水栓ジョイント T-2型(B-2)			図番
製図	積水化学工業株式会社	年月日	2010.05	承認印

品名

立て型水栓ジョイント T-2型(B-3)



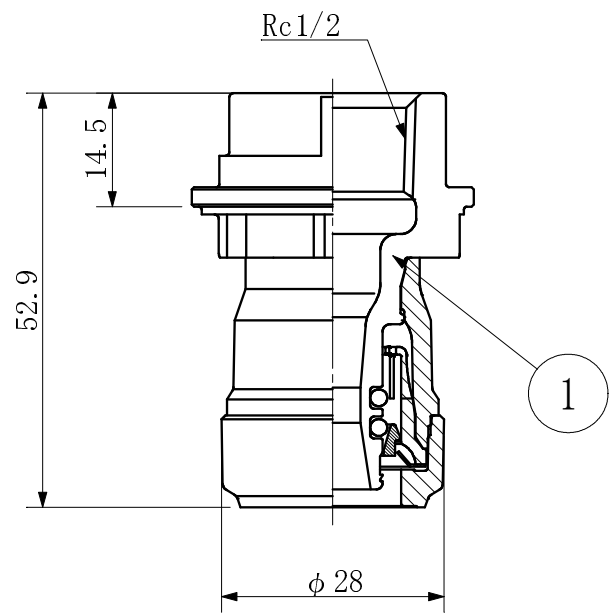
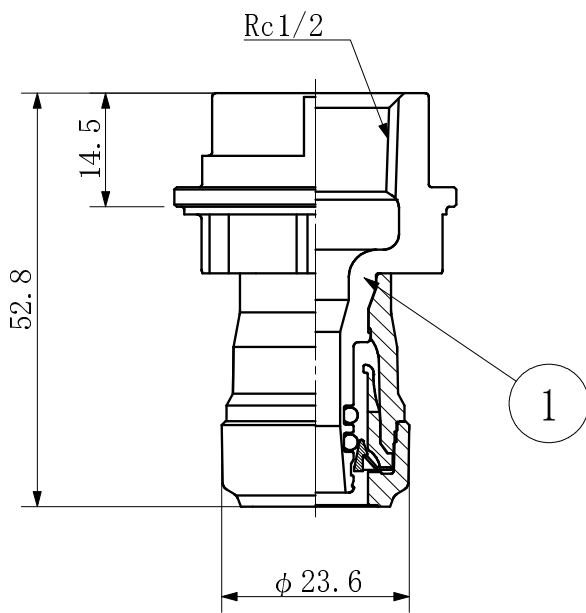
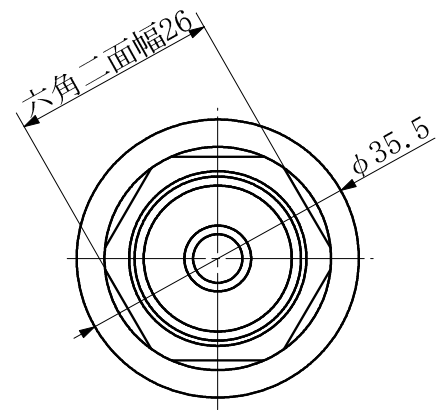
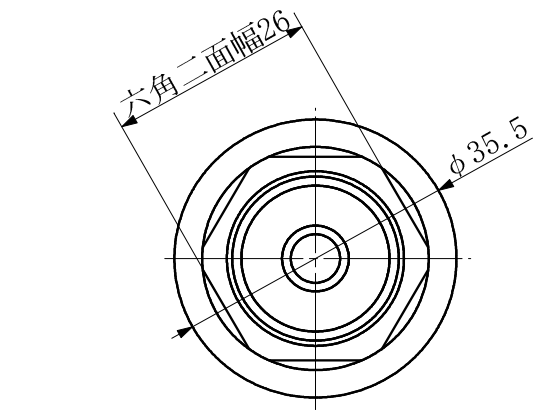
単位：mm

品番	対応さや管	呼び
FTS232	22	10

番号	部品名	材質	個数	備考
①	本体	耐熱PVC	1	色：白
②	固定リング	耐熱PVC	1	色：白
③	調整スリーブ	耐熱PVC	1	色：白
④	十字穴付きなべタッピンねじ	SWRM	2	4×20光沢クロメートめっき
⑤	継手キャップ	PP	1	色：茶
⑥	エルボL	PE	1	
⑦	両止め具(下顎)	PVC	1	色：ベージュ
⑧	両止め具(上顎)	PVC	1	色：ベージュ

品名	立て型水栓ジョイント T-2型(B-3)		図番	
製図	積水化学工業株式会社	年月日	2010.05	承認印

品名 エスロン エスロカチットS
立て型水栓ジョイント継手



【10A】

【13A】

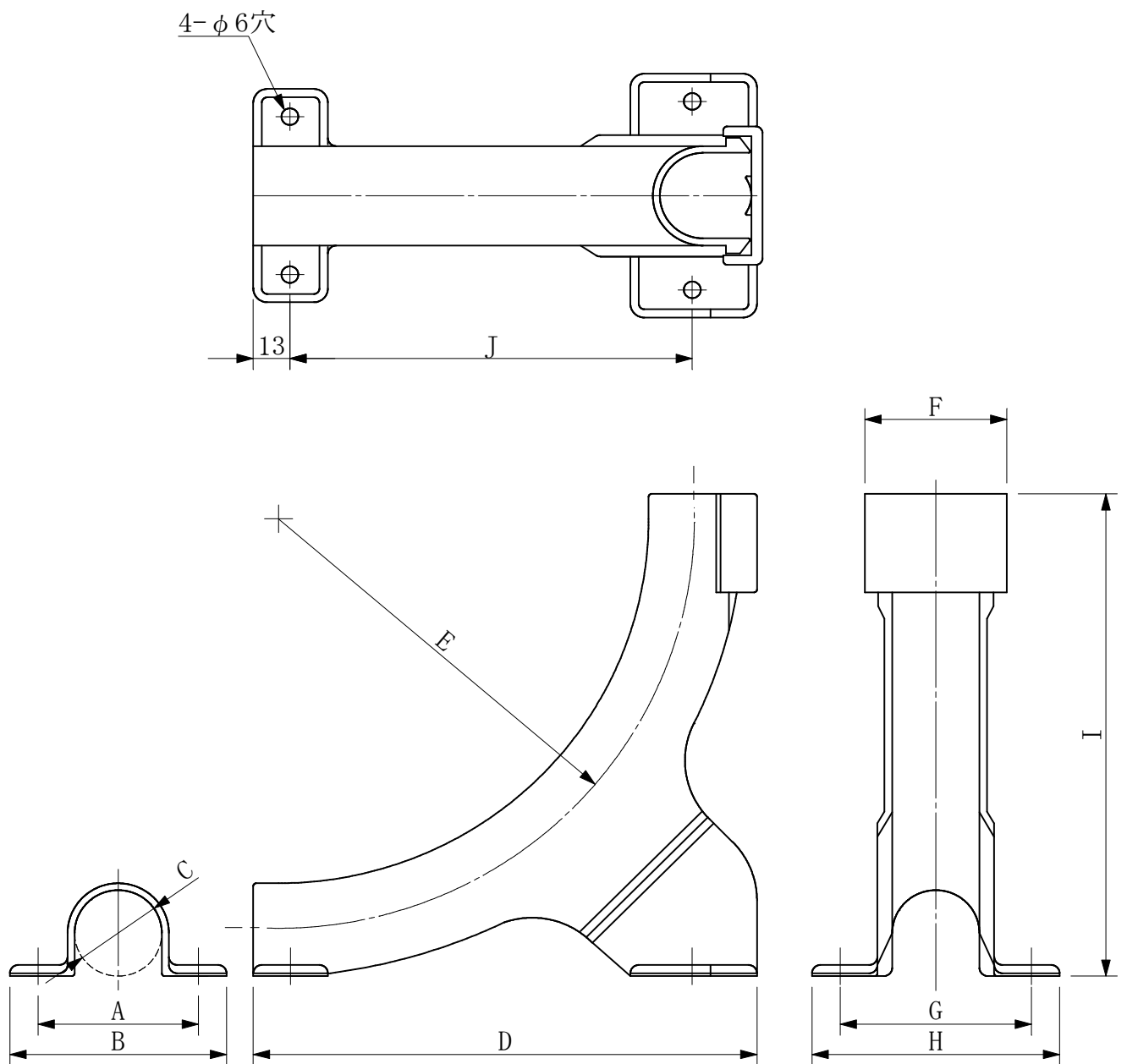
単位:mm

品番	呼び	対応さや管
SMTK10	10	22
SMTK13	13	22・25

番号	名称	材質	個数	備考
①	継手本体	CAC406(NPb)	1	
品名	立て型水栓ジョイント継手		図番	
製図	積水化学工業株式会社	年月日	2018.03	承認印

品名

さや管コーナーサポート



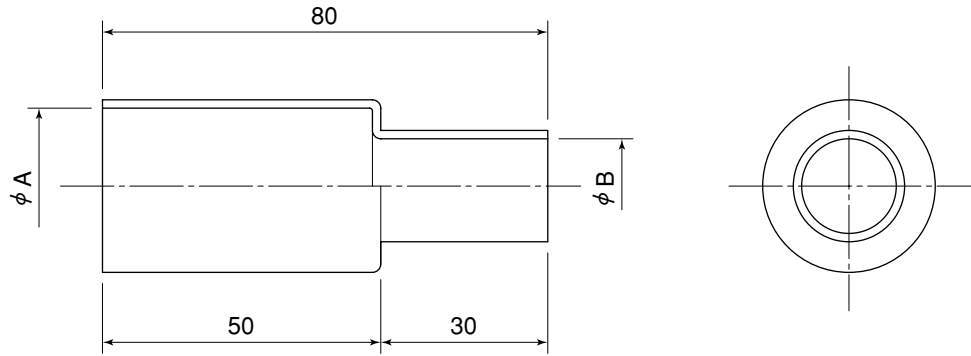
単位:mm

品番	適合FLX	(A)	(B)	(C)	D	E	F	(G)	(H)	I	J
ISK1618	18	49	69	φ23.5	167.0	R150	43.0	60	80	164	134.5
ISK2225	22・25	57	77	φ31	179.0	R150	50.5	68	88	174	141.5
ISK2830	28・30	62	82	φ37	179.5	R155	56.5	74	94	174	142.5

※ 材質はABSです。

品名	さや管コーナーサポート			図番	
製図	積水化学工業 株式会社	年月日	2018.12	承認印	

品名 さや管ヘッダー付属品
シールキャップ



単位：mm

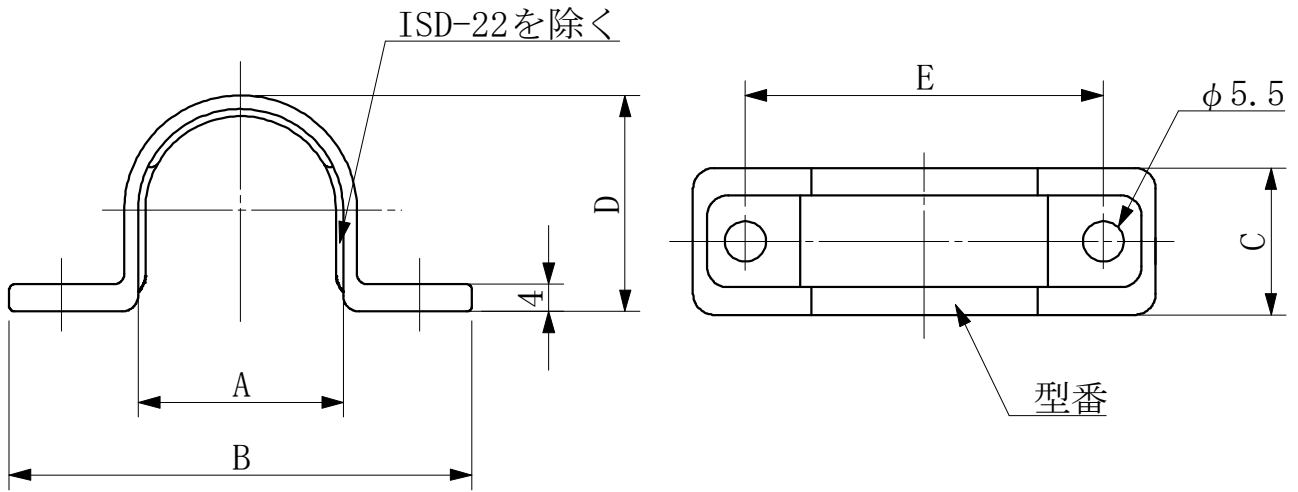
品番	適合サイズ		φA	φB
	FLX	PEX		
SP1810B/SP1810P	18	10	23.5	13.0
SP2210B/SP2210P	22	10	28.0	13.0
SP2213B/SP2213P	22	13	28.0	17.0
SP2513B/SP2513P	25	13	31.0	17.0
SP2816B/SP2816P	28	16	34.5	22.0
SP3016B/SP3016P	30	16	37.0	22.0
SP3620B/SP3620P	36	20	42.5	27.0

備考：材質はPEです。
Bはブルー色、Pはピンク色です。

品名	さや管ヘッダー付属品 シールキャップ	図番	PSH-023
製図	積水化学工業 株式会社	年月日	

品名

さや管両サドル



単位: mm

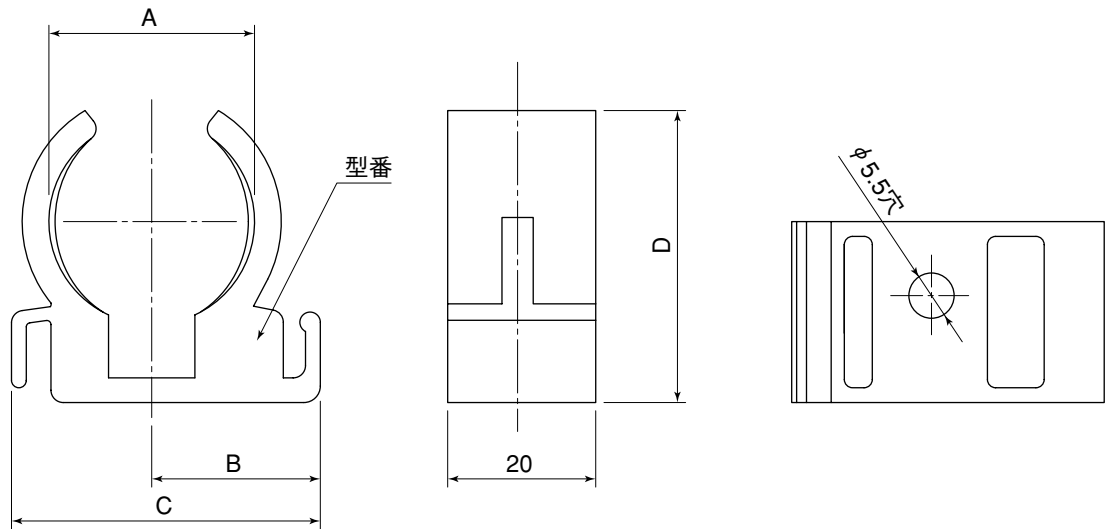
品番	適合FLX	A	B	C	D	E
ISD-18A	18	23.5	63.5	20	26.5	49.5
ISD-22	22	27.5	67.5	20	30.5	53.5
ISD-25	25	30.5	70.5	20	33.5	56.5
ISD-28	28	34.0	78.0	20	37.0	64.0
ISD-30	30	36.5	80.5	23	39.5	66.5
ISD-36	36	42.0	88.0	25	45.5	74.0

※ 材質はPPとする。

品名	さや管両サドル			図番	
製図	積水化学工業 株式会社	年月日	2018.09	承認印	

品名

さや管ヘッダー付属品
さや管連結サドル



単位：mm

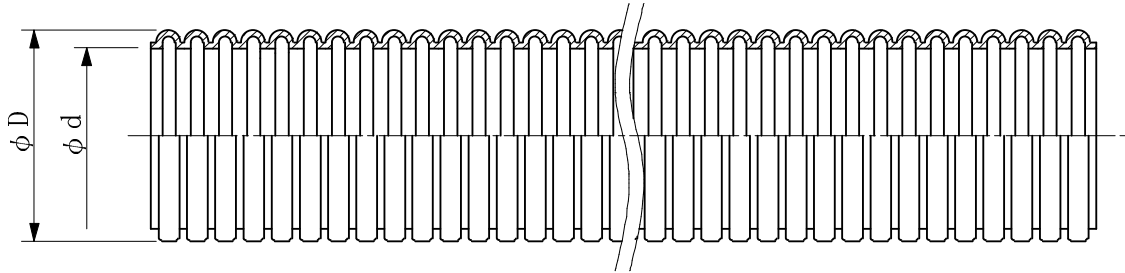
品番	適合FLX	A	B	C	D
ISC-22	22	27.5	22.5	40.5	32.5
ISC-25	25	30.5	24.5	44.5	35.5
ISC-28	28	34.0	26.0	48.0	39.0
ISC-30	30	36.5	28.0	51.5	41.5
ISC-36	36	42.0	30.5	57.0	46.5

備考：材質はABSです。

品名	さや管ヘッダー付属品 さや管連結サドル	図番	PSH-027
製図	積水化学工業 株式会社	年月日	

品名

遮熱管



単位: mm

品番	適合PEX	長さ	φD	φd
ICU-14	10	50m	19.0	15.0
ICU-16	13	50m	23.0	18.4
ICU-22	16	50m	30.5	25.5
ICU-28	20	30m	34.0	28.0

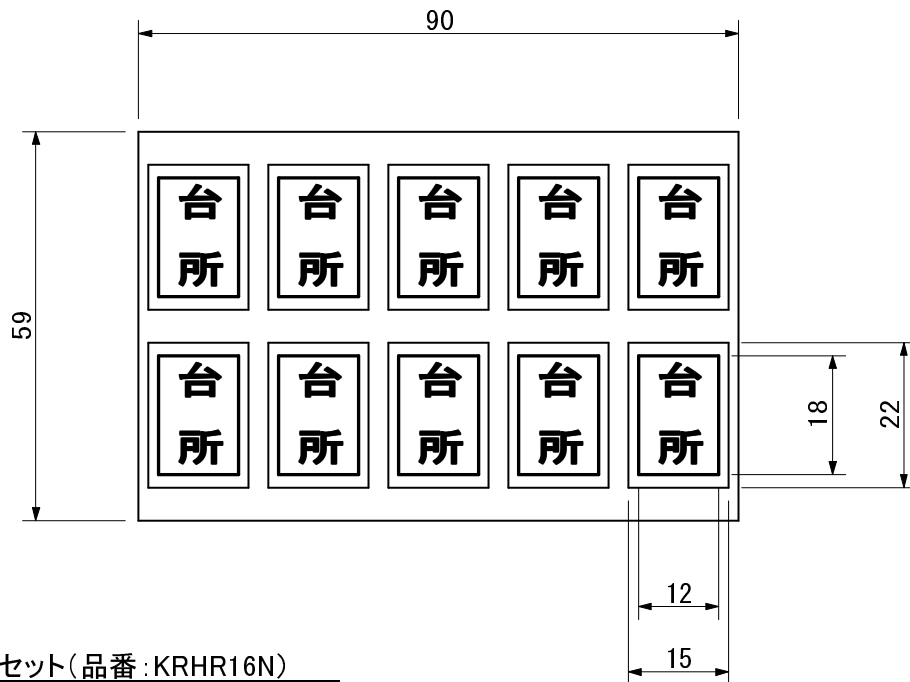
※ 材質はPEです。

品名	遮熱管			図番	
製図	積水化学工業 株式会社	年月日	2004.04	承認印	

品名

表示シール

〈例：台所〉1シートで10箇所分



戸建標準セット(品番:KRHR16N)

表示	シート/1セット	梱包入数	
		セット	シート
台所	2	2セット	4
洗面	2		4
風呂	2		4
洗濯	1		2
トイレ	1		2
給湯器	1		2
給湯	1		2
給水	1		2
無地	2		4
2F洗面	1		2
2Fトイレ	1		2

単品シート

品番	表示	梱包入数
		シート
KRHR01N	台所	50
KRHR02N	洗面	50
KRHR03N	風呂	50
KRHR04N	シャワー	50
KRHR05N	洗濯	50
KRHR06N	トイレ	50
KRHR07N	食洗器	50
KRHR08N	給湯器	50
KRHR09N	散水栓	50
KRHR10N	給水	50
KRHR11N	給湯	50
KRHR15N	無地	50

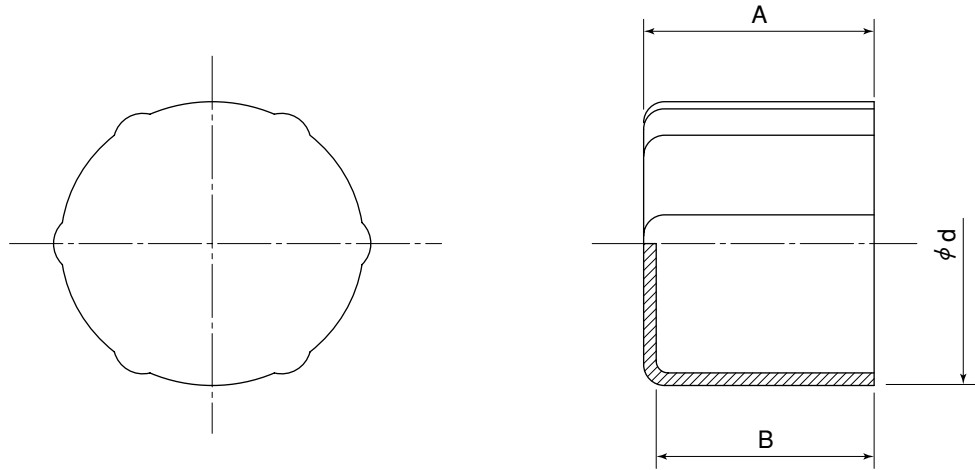
アパート標準セット(品番:KRHR17N)

表示	シート/1セット	梱包入数	
		セット	シート
台所	2	4セット	8
洗面	2		8
風呂	2		8
洗濯	1		4
トイレ	1		4
給湯器	1		4
給湯	1		4
給水	1		4
無地	1		4

品名	表示シール			図番
製図	積水化学工業 株式会社	年月日	2008.04	承認印

品名

さや管ヘッダー付属品
 端末キャップ



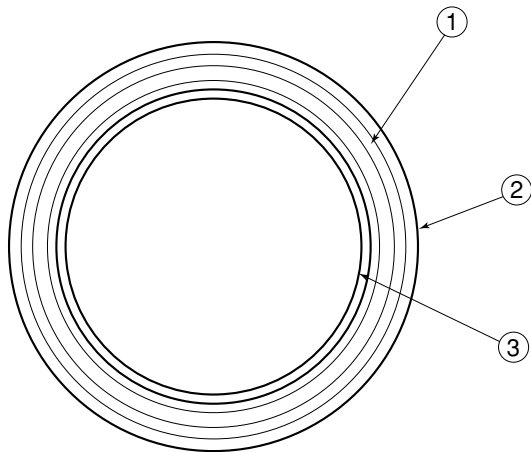
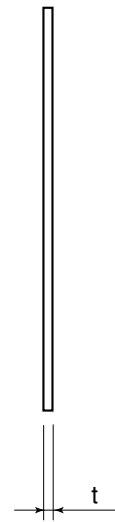
単位：mm

品番	A	B	φd	色調
ISE-18	21.0	20.0	23.7	アイボリー
ISE-22	24.0	23.0	28.4	グレー
ISE-25	27.0	25.5	31.4	ブラウン
ISE-28	30.0	28.5	34.9	アイボリー
ISE-30	33.0	31.5	37.4	グレー
ISE-36	36.0	34.0	42.0	ブラウン

備考：材質はPEです。

品名	さや管ヘッダー付属品 端末キャップ	図番	PSH-030
製図	積水化学工業 株式会社	年月日	

品名	ファイブロック区画貫通用テープ さや管・直貫通用
----	-----------------------------



No.	部品名称	材質
①	FPシート	熱膨張性耐火材
②	基材	アルミ箔積層紙
③	紙管	紙

単位：mm

品番	W	t	L (m)
さや管・直貫通(壁・床)用	60	0.66	2

品名	ファイブロック区画貫通用テープ さや管・直貫通用	図番	PSH-017
製図	積水化学工業 株式会社	年月日	