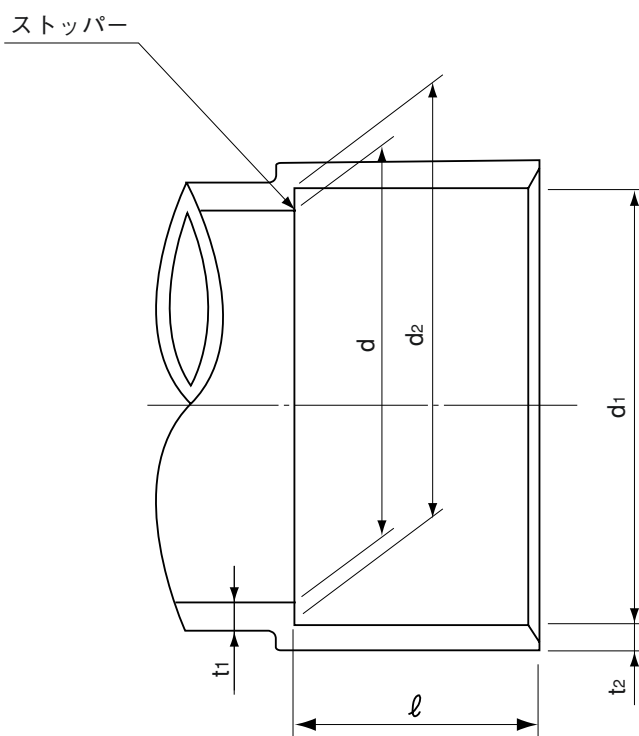


品名

エスロンDVホワイト継手  
受口共通寸法



単位：mm

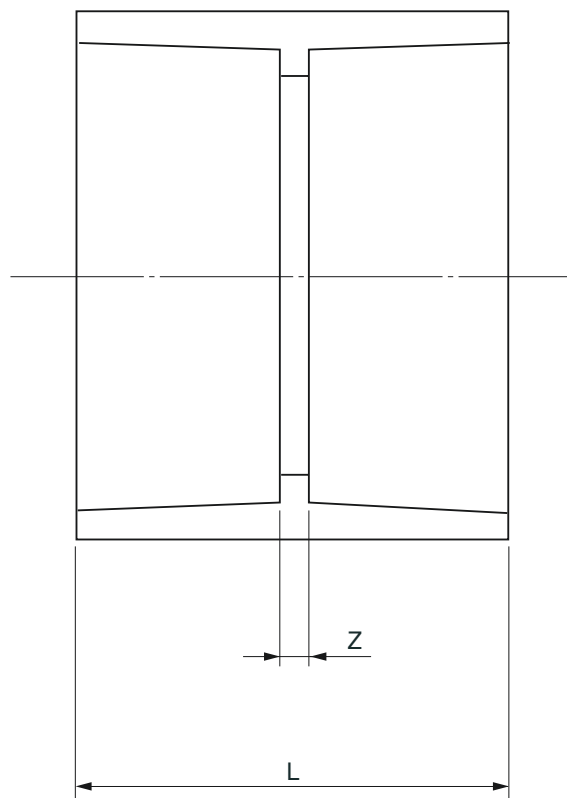
呼び径	d1		d2		l		d		t1	t2
	基本寸法	許容差	基本寸法	許容差	基本寸法	許容差	基本寸法	許容差	最小寸法	最小寸法
50	60.35	±0.30	59.75	±0.30	25	±1	51.0	±0.9	3.1	3.0
65	76.40	±0.30	75.70	±0.30	35	±1	67.0	±0.9	3.1	3.0
75	89.45	±0.30	88.65	±0.30	40	±2	77.2	±0.9	3.6	3.4
100	114.55	±0.35	113.55	±0.35	50	±2	98.8	±1.0	4.5	4.3
125	140.70	±0.40	139.40	±0.40	65	±2	125.0	±1.2	5.4	4.7
150	165.85	±0.45	164.25	±0.45	80	±2	145.8	±1.3	6.3	5.6

色：ホワイト

品名	エスロンDVホワイト継手 受口共通寸法		図番	WHDV-001
年月日	2005.11.25	製図	積水化学工業株式会社	

品名

エスロンDVホワイト継手  
ソケット(DS)



単位：mm

呼び径	Z	L
50	3	53
65	3	73
75	4	84
100	4	104
125	4	134
150	4	164

注 1. Zの許容差は±2mmとする。

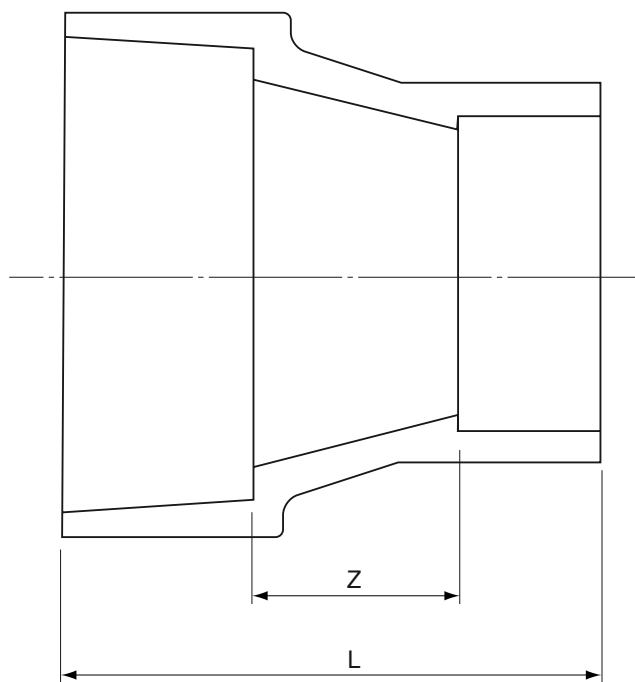
2. Lは標準寸法を示す。

色：ホワイト

品名	エスロンDVホワイト継手 ソケット(DS)	図番	WHDV-002
年月日	2005.11.25	製図	積水化学工業株式会社

品名

エスロンDVホワイト継手  
インクリーザ (IN)



単位：mm

呼び径	Z	L
75× 50	25	90
75× 65	25	100
100× 50	30	105
100× 75	30	120
125×100	35	150

注 1. Zの許容差は±2mmとする。

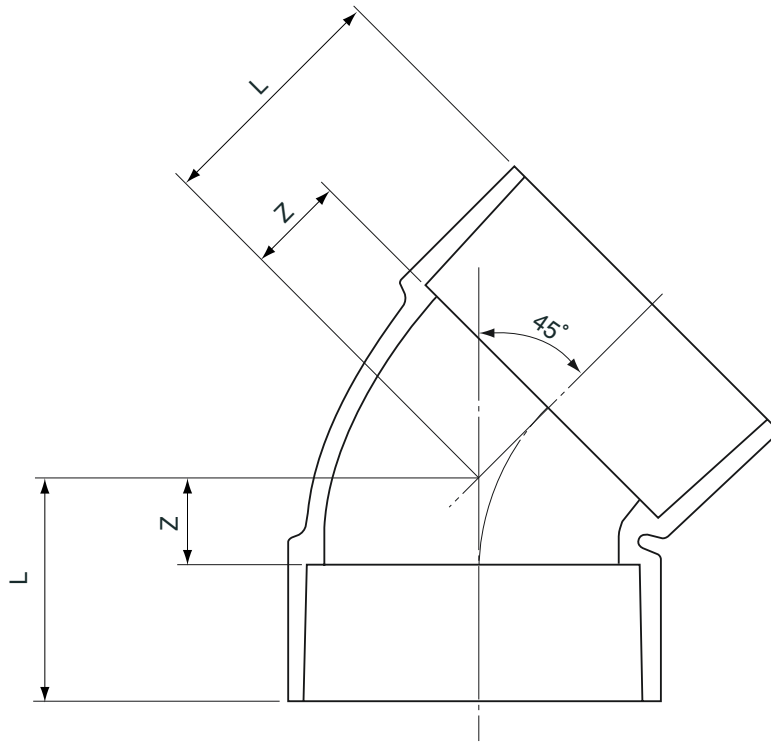
2. Lは標準寸法を示す。

色：ホワイト

品名	エスロンDVホワイト継手 インクリーザ (IN)		図番	WHDV-003
年月日	2005.11.25	製図	積水化学工業株式会社	

品名

エスロンDVホワイト継手  
45°エルボ(45L)



単位：mm

呼び径	Z	L
50	18	43
65	22	57
75	25	65
100	30	80
125	38	103

注 1. Zの許容差は±2mmとする。  
2. Lは標準寸法を示す。

色：ホワイト

品名

エスロンDVホワイト継手  
45°エルボ(45L)

図番

WHDV-004

年月日

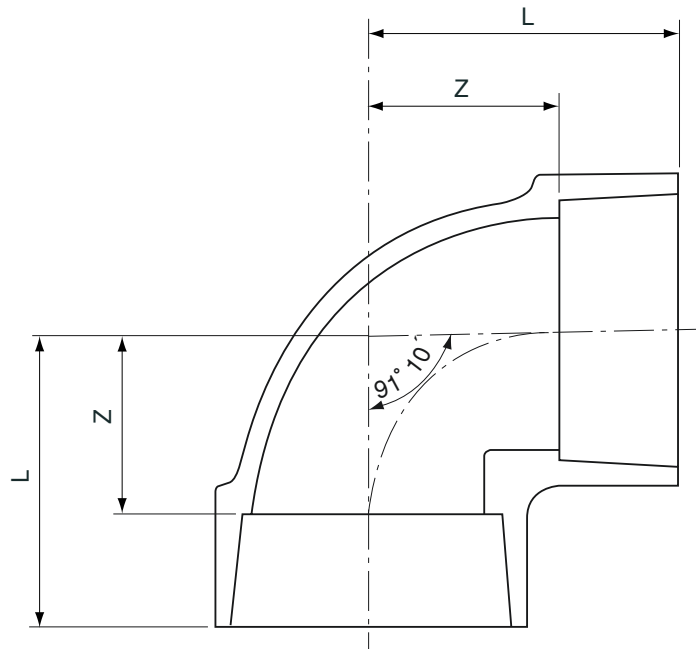
2005.11.25

製図

積水化学工業株式会社

品名

エスロンDVホワイト継手  
90°エルボ(DL)



単位：mm

呼び径	Z	L
50	33	58
65	42	77
75	48	88
100	62	112
125	75	140
150	88	168

- 注 1. Zの許容差は±2mmとする。  
 2. 流れ角度91°10'の許容差は±30'とする。  
 3. Lは標準寸法を示す。

色：ホワイト

品名

エスロンDVホワイト継手  
90°エルボ(DL)

図番

WHDV-005

年月日

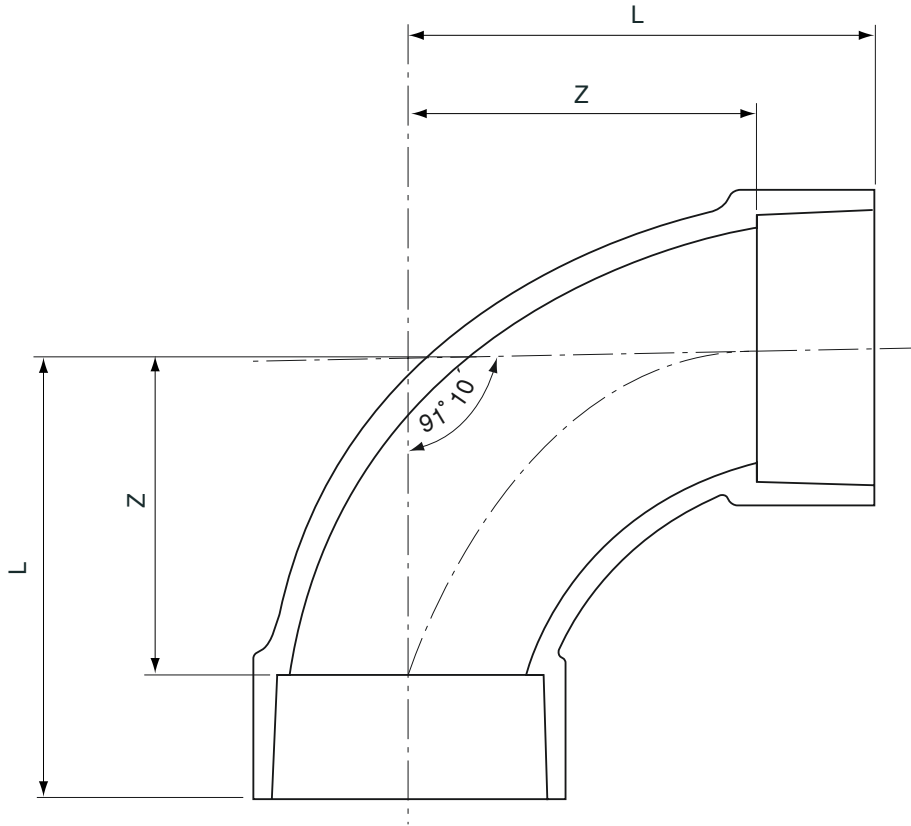
2005.11.25

製図

積水化学工業株式会社

品名

エスロンDVホワイト継手  
90°大曲リエルボ(LL)



単位：mm

呼び径	Z	L
75	100	140

- 注 1. Zの許容差は±2mmとする。  
2. 流れ角度91°10'の許容差は±30'とする。  
3. Lは標準寸法を示す。

色：ホワイト

品名

エスロンDVホワイト継手  
90°大曲リエルボ(LL)

図番

WHDV-006

年月日

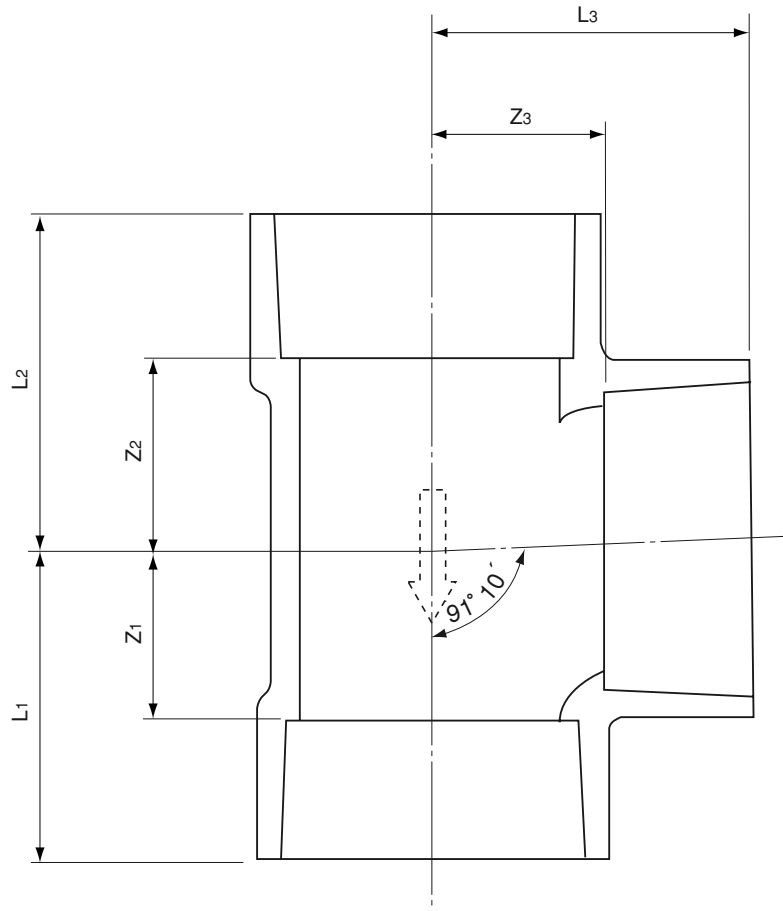
2005.11.25

製図

積水化学工業株式会社

品名

エスロンDVホワイト継手  
90°Y (DT)



単位：mm

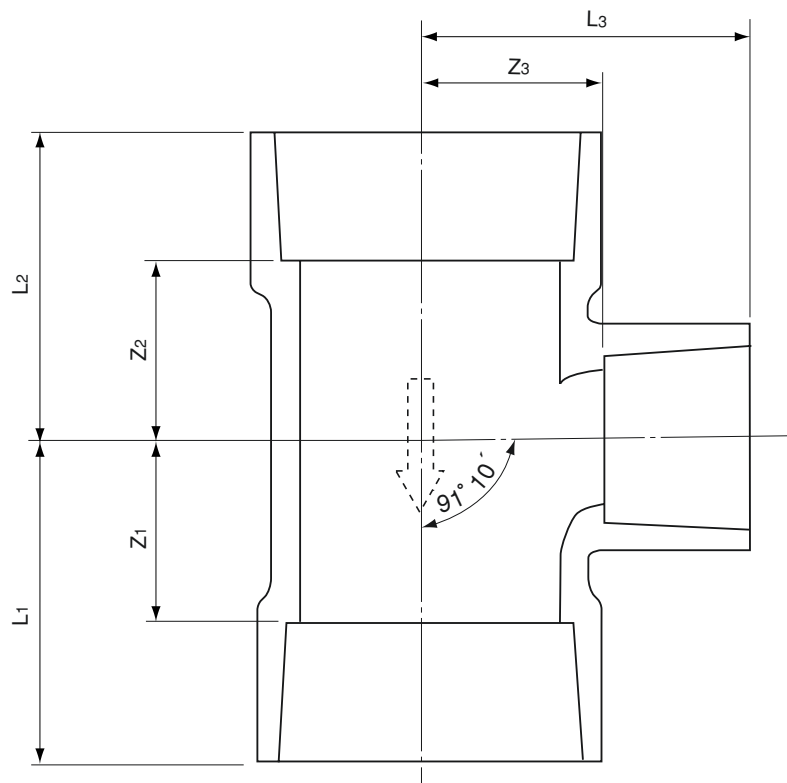
呼び径	Z <sub>1</sub>	Z <sub>2</sub>	Z <sub>3</sub>	L <sub>1</sub>	L <sub>2</sub>	L <sub>3</sub>
50	34	34	34	59	59	59
65	42	43	42	77	78	77
75	48	49	48	88	89	88
100	62	63	62	112	113	112
125	75	76	75	140	141	140

- 注 1. Z<sub>1</sub>、Z<sub>2</sub>、Z<sub>3</sub>の許容差は±2mmとする。  
 2. 流れ角度91°10'の許容差は±30'とする。  
 3. L<sub>1</sub>、L<sub>2</sub>、L<sub>3</sub>は標準寸法を示す。

色：ホワイト

品名	エスロンDVホワイト継手 90°Y (DT)		図番	WHDV-007
年月日	2005.11.25	製図	積水化学工業株式会社	

品名 エスロンDVホワイト継手  
径違い90°Y (DT)



単位：mm

呼び径	Z <sub>1</sub>	Z <sub>2</sub>	Z <sub>3</sub>	L <sub>1</sub>	L <sub>2</sub>	L <sub>3</sub>
65× 50	34	35	42	69	70	67
75× 50	34	35	48	74	75	73
75× 65	42	43	48	82	83	83
100× 50	34	35	62	84	85	87
100× 65	42	43	62	92	93	97
100× 75	48	49	62	98	99	102
125× 75	48.5	49	75.5	113.5	114	115.5
125×100	61.5	63	75	126.5	128	124.5

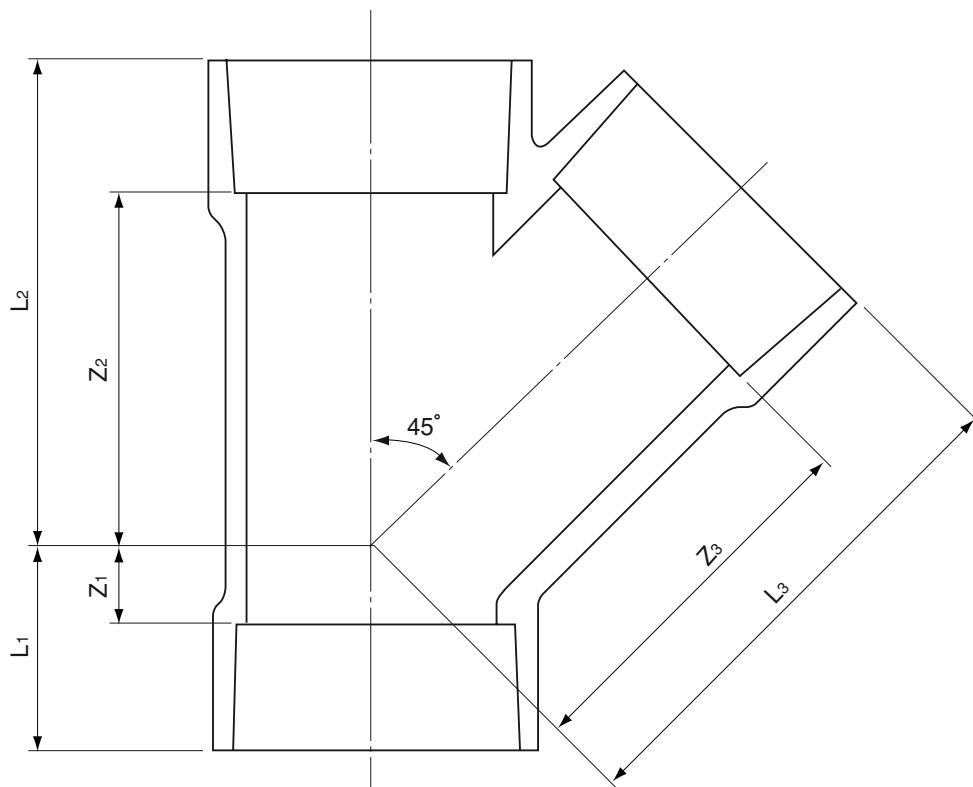
- 注 1. Z<sub>1</sub>、Z<sub>2</sub>、Z<sub>3</sub>の許容差は±2mmとする。  
 2. 流れ角度91°10'の許容差は±30'とする。  
 3. L<sub>1</sub>、L<sub>2</sub>、L<sub>3</sub>は標準寸法を示す。

色：ホワイト

品名	エスロンDVホワイト継手 径違い90°Y (DT)		図番	WHDV-008
年月日	2005.11.25	製図	積水化学工業株式会社	



品名 エスロンDVホワイト継手  
45°Y(Y)



単位：mm

呼び径	Z <sub>1</sub>	Z <sub>2</sub>	Z <sub>3</sub>	L <sub>1</sub>	L <sub>2</sub>	L <sub>3</sub>
65	20	92	98	55	127	133
75	26	106	115	66	146	155
100	32	134	144	82	184	194

注 1. Z<sub>1</sub>、Z<sub>2</sub>、Z<sub>3</sub>の許容差は±2mmとする。

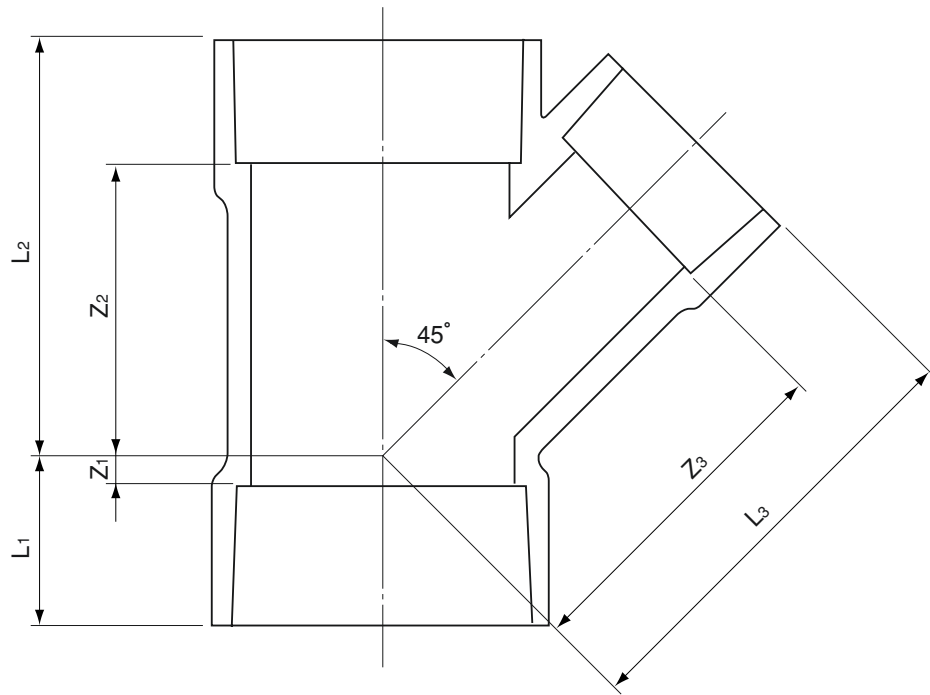
2. L<sub>1</sub>、L<sub>2</sub>、L<sub>3</sub>は標準寸法を示す。

色：ホワイト

品名	エスロンDVホワイト継手 45°Y(Y)		図番	WHDV-009
年月日	2005.11.25	製図	積水化学工業株式会社	

品名

エスロンDVホワイト継手  
径違い45°Y(Y)



単位：mm

呼び径	Z <sub>1</sub>	Z <sub>2</sub>	Z <sub>3</sub>	L <sub>1</sub>	L <sub>2</sub>	L <sub>3</sub>
65×50	8	80	88	43	115	113
75×50	3	86	98	43	126	123
75×65	14	98	106	54	138	141
100×50	-8	98	118	42	148	143
100×75	19	118	132	69	168	172

注 1. Z<sub>1</sub>、Z<sub>2</sub>、Z<sub>3</sub>の許容差は±2mmとする。

2. L<sub>1</sub>、L<sub>2</sub>、L<sub>3</sub>は標準寸法を示す。

色：ホワイト

品名

エスロンDVホワイト継手  
径違い45°Y(Y)

図番

WHDV-010

年月日

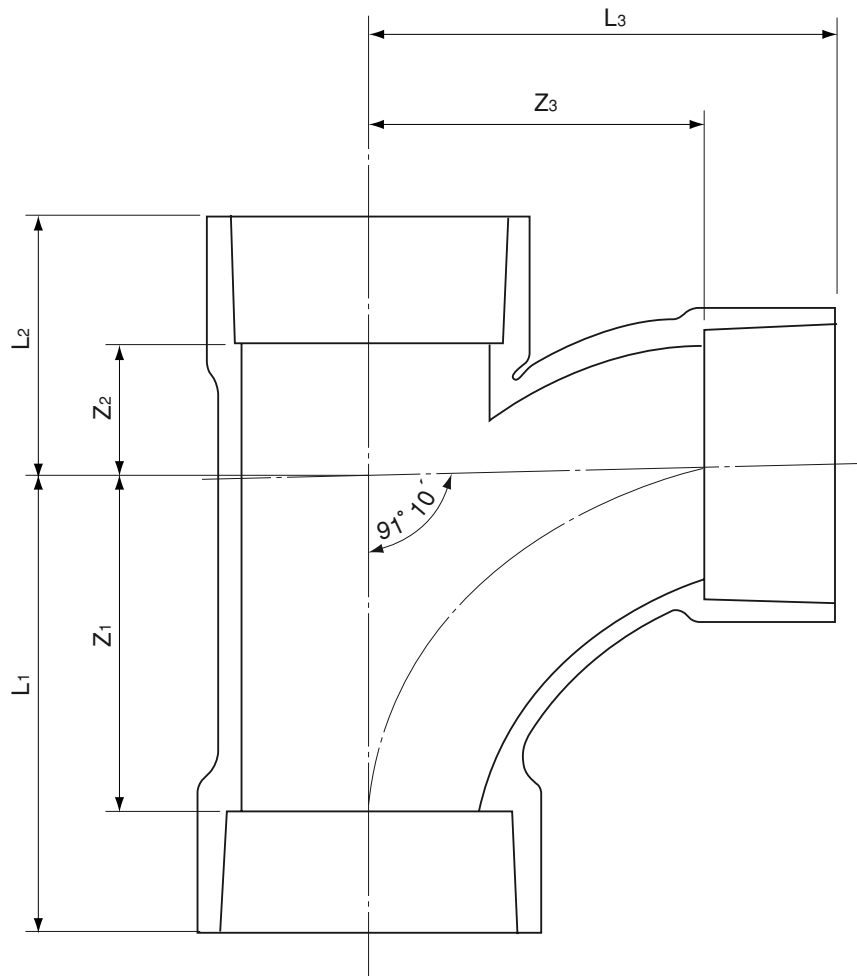
2005.11.25

製図

積水化学工業株式会社

品名

エスロンDVホワイト継手  
90°大曲りY(LT)



単位：mm

呼び径	Z <sub>1</sub>	Z <sub>2</sub>	Z <sub>3</sub>	L <sub>1</sub>	L <sub>2</sub>	L <sub>3</sub>
75	100	30	100	140	70	140

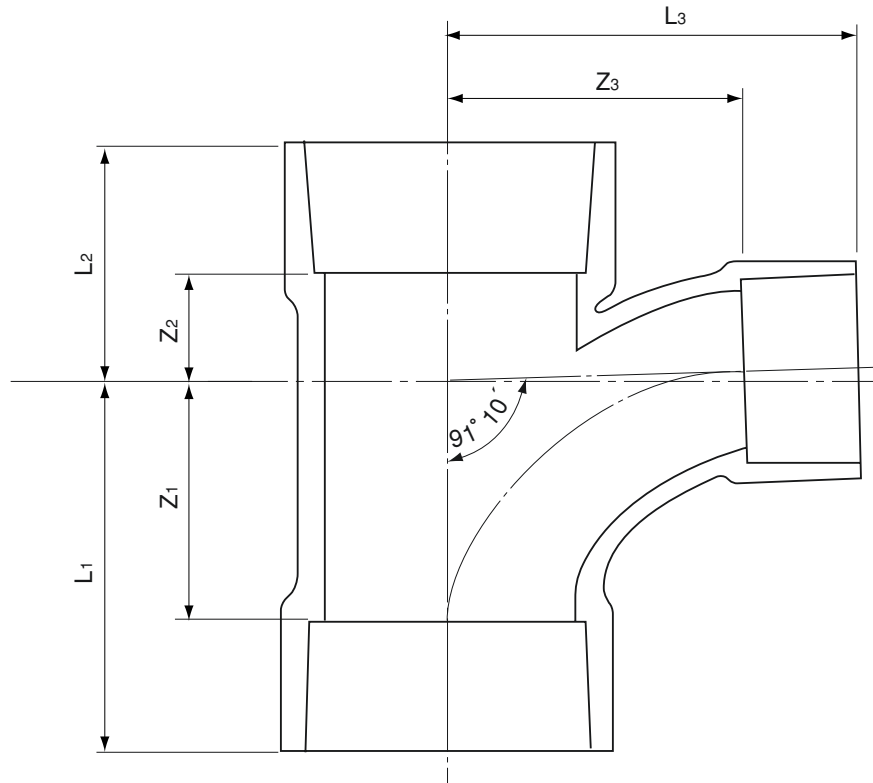
- 注 1. Z<sub>1</sub>、Z<sub>2</sub>、Z<sub>3</sub>の許容差は±2mmとする。  
 2. 流れ角度91°10'の許容差は±30'とする。  
 3. L<sub>1</sub>、L<sub>2</sub>、L<sub>3</sub>は標準寸法を示す。

色：ホワイト

品名	エスロンDVホワイト継手 90°大曲りY(LT)		図番	WHDV-011
年月日	2005.11.25	製図	積水化学工業株式会社	

品名

エスロンDVホワイト継手  
径違い90°大曲りY (LT)



単位：mm

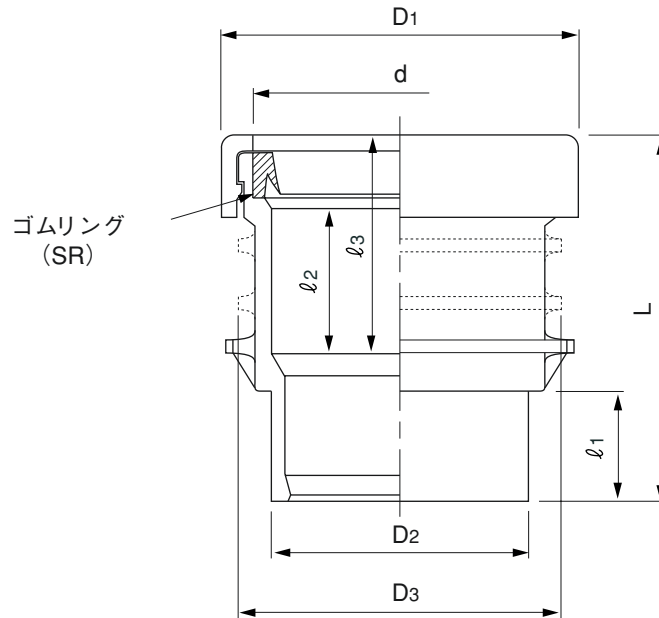
呼び径	Z <sub>1</sub>	Z <sub>2</sub>	Z <sub>3</sub>	L <sub>1</sub>	L <sub>2</sub>	L <sub>3</sub>
125×75	100	42	124	165	107	164
125×100	128	52	140	193	117	190

- 注 1. Z<sub>1</sub>、Z<sub>2</sub>、Z<sub>3</sub>の許容差は±2mmとする。  
 2. 流れ角度91°10'の許容差は±30'とする。  
 3. L<sub>1</sub>、L<sub>2</sub>、L<sub>3</sub>は標準寸法を示す。

色：ホワイト

品名	エスロンDVホワイト継手 径違い90°大曲りY (LT)	図番	WHDV-012
年月日	2005.11.25	製図	積水化学工業株式会社

品名 エスロンDVホワイト継手  
差込ソケット (ES)



単位：mm

呼び径	D1	D2	D3	d	L	l1	l2	l3
75	118	89	114	90.0	113	41	44	65
100	148	114	140	115.2	134	51	51	76

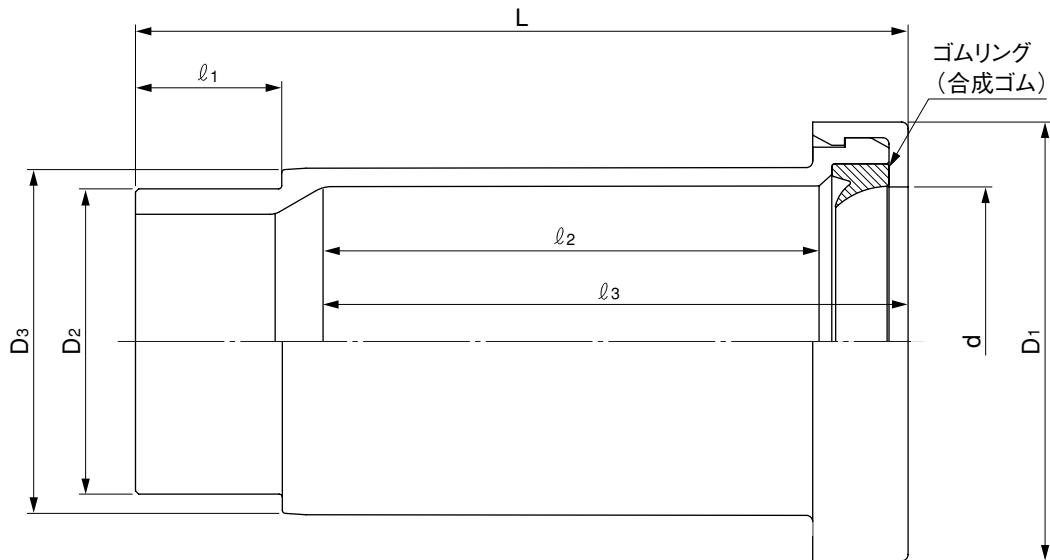
- 注 1. D3の寸法は支持金具取付部寸法を示す。  
2. 65以外は点線の通りのリブが付いている（固定バンド用）。

色：ホワイト

品名	エスロンDVホワイト継手 差込ソケット (ES)		図番	WHDV-013
年月日	2005.11.25	製図	積水化学工業株式会社	

品名

エスロンDVホワイト継手  
やりとりソケット (LES)



単位：mm

呼び径	D1	D2	D3	d	L	l <sub>1</sub>	l <sub>2</sub>	l <sub>3</sub>	備考
65	106	76	86.5	77.1	170.0	36	107	122.0	成型品
75	120	89	99.0	90.0	195.0	41	124	144.5	成型品
100	150	114	125.0	115.2	236.0	51	151	176.0	成型品

色：ホワイト

品名

エスロンDVホワイト継手  
やりとりソケット (LES)

図番

WHDV-014

年月日

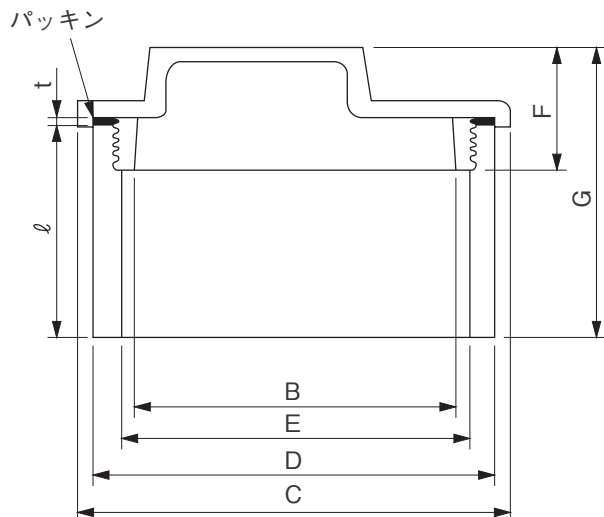
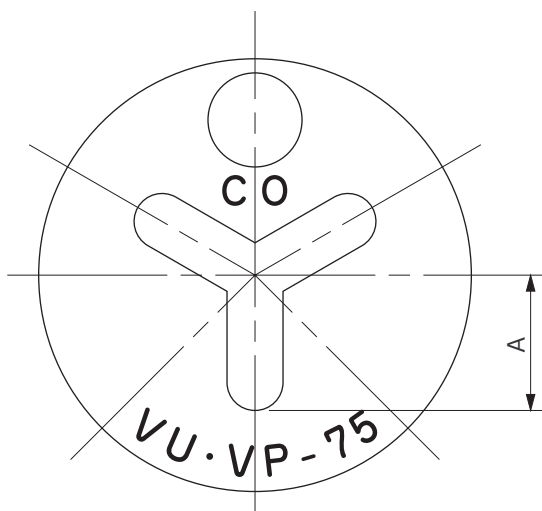
2005.11.25

製図

積水化学工業株式会社

品名

エスロンDVホワイト継手  
ネジ式掃除口 (NCO)



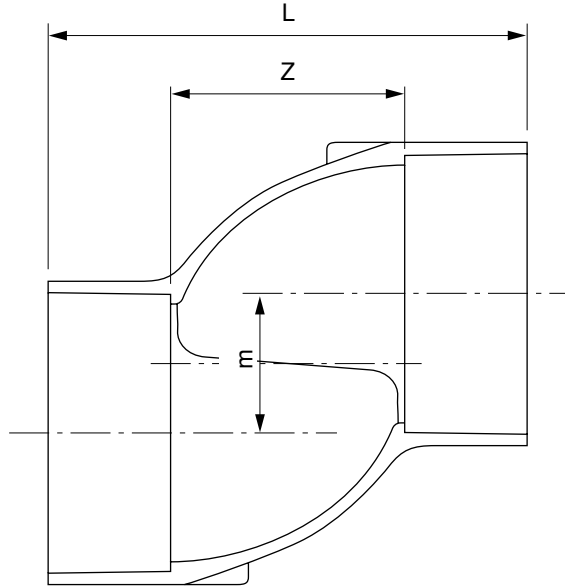
単位：mm

呼び径	A	B	C	D	E	F	G	t	ℓ	ネジ部呼び
75	35.0	68	99	89	77.4	37.0	67.7	2	44	G3
100	44.0	90	125	114	100	38.5	79.9	2	54	G4
125	50.0	115	154	140	125.6	50.5	96.4	3	69	G4½

色：ホワイト

品名	エスロンDVホワイト継手 ネジ式掃除口 (NCO)		図番	WHDV-015
年月日	2021.7.7	製図	積水化学工業株式会社	

品名 エスロンDVホワイト継手  
Sソケット (VUSS)



単位:mm

呼び径	m	L	Z
75	44.5	155	75
100	57	195	95

注. 1.偏芯量は管外径の1/2です。  
2.AS38規格外品です。

色：ホワイト

品名	エスロンDVホワイト継手 Sソケット (VUSS)		図番	WHDV-016
年月日	2005.11.25	製図	積水化学工業株式会社	