

# SEKISUI

■空調配管用高性能ポリエチレン管

## クウチョウハイパーCH

承認図集

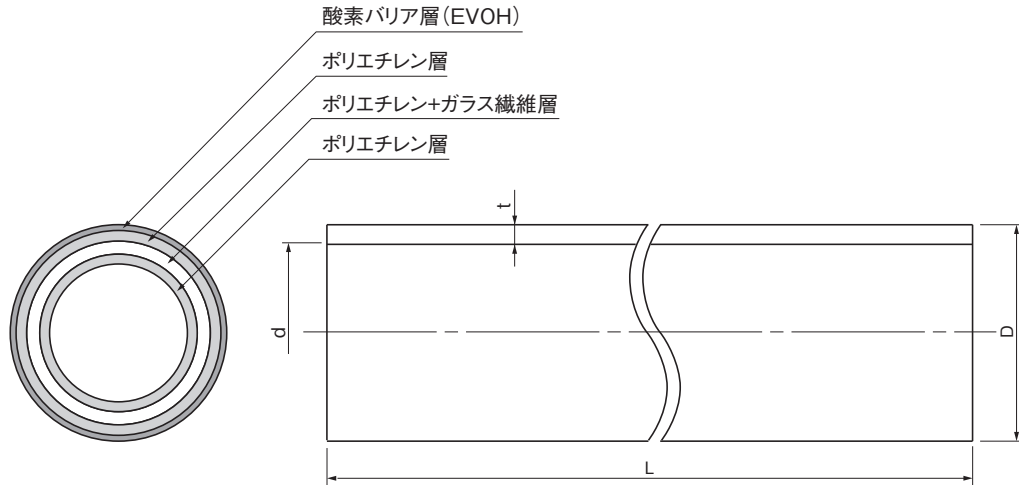
積水化学工業株式会社

## クウチョウハイパーCH 承認図集 目次

品名・サイズ		ページ
直管		<a href="#">3</a>
EF受口付直管		<a href="#">4</a>
受口共通寸法		<a href="#">5</a>
EFソケット		<a href="#">6</a>
EF片受レデューサ		<a href="#">7</a>
レデューサ		<a href="#">8</a>
EFチーズ		<a href="#">9</a>
EF片受チーズ		<a href="#">10</a>
SPチーズ		<a href="#">11</a>
フランジ付EF片受チーズ	F形：フラット形 JIS 10 K	<a href="#">12</a>
SPフランジ付チーズ	F形：フラット形 JIS 10 K	<a href="#">13</a>
フランジ付EFチーズ	F形：フラット形 JIS 10 K	<a href="#">14</a>
EFエルボ		<a href="#">15</a>
EF45°エルボ		<a href="#">16</a>
ショートバンド	45°	<a href="#">17</a>
	90°	<a href="#">18</a>
EFキャップ		<a href="#">19</a>
SPキャップ		<a href="#">20</a>
フランジ短管	F形：フラット形 JIS 10 K	<a href="#">21</a>
フランジ短管	G形：グループ形 JIS 10 K	<a href="#">22</a>
EFフランジ短管	F形：フラット形 JIS 10 K	<a href="#">23</a>
EFフランジ短管	G形：グループ形 JIS 10 K	<a href="#">24</a>
EFスクリージョイント (オネジソケット)	オネジソケット	<a href="#">25</a>
	メネジソケット	<a href="#">26</a>
完全固定用部材	床バンド	<a href="#">27</a>
	スペーサー	<a href="#">28</a>

品名

クウチョウハイパーCH  
直管



単位:mm

呼び径	外径(D)		肉厚(t)		近似内径(d)	長さ(L)	品番	
	基準寸法	許容差	基準寸法	許容差			パープル	イエローグリーン
50	60.4	±0.20	5.7	$\begin{matrix} +0.8 \\ 0 \end{matrix}$	48.2	5000	CH505P	CH505Y
65	76.4	±0.25	7.2	$\begin{matrix} +0.9 \\ 0 \end{matrix}$	61.1	5000	CH655P	CH655Y
75	89.4	±0.30	8.3	$\begin{matrix} +1.1 \\ 0 \end{matrix}$	71.7	5000	CH755P	CH755Y
100	114.4	±0.35	10.6	$\begin{matrix} +1.3 \\ 0 \end{matrix}$	91.9	5000	CH1H5P	CH1H5Y
125	140.4	±0.40	13.0	$\begin{matrix} +1.5 \\ 0 \end{matrix}$	112.9	5000	CH1Q5P	CH1Q5Y
150	165.4	±0.50	15.2	$\begin{matrix} +1.7 \\ 0 \end{matrix}$	133.3	5000	CH1F5P	CH1F5Y
200	216.4	±0.65	19.9	$\begin{matrix} +2.2 \\ 0 \end{matrix}$	174.4	5000	CH2H5P	CH2H5Y

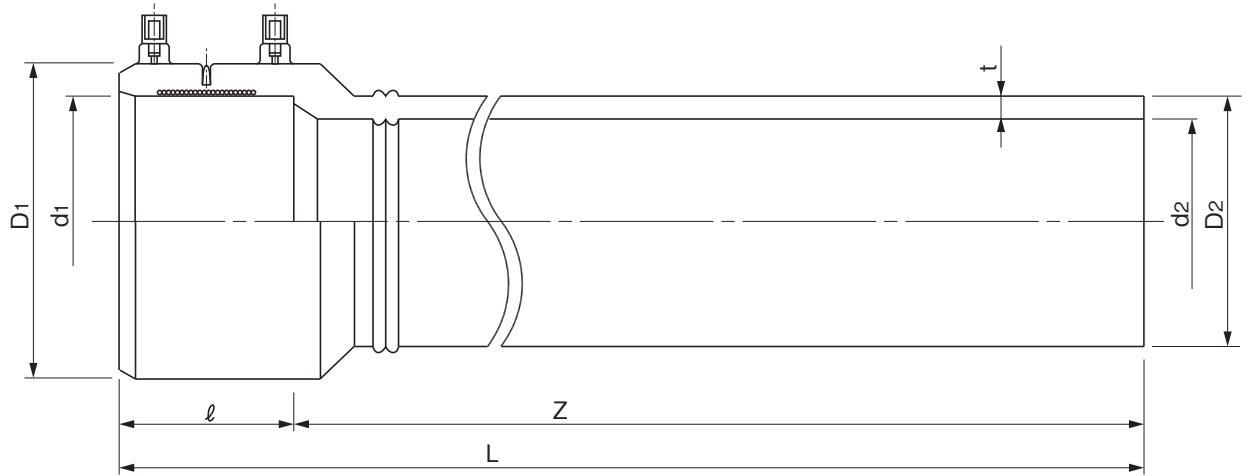
※エスロハイパーAW、JWIはクウチョウハイパーCHと接続しないでください。

品名	クウチョウハイパーCH 直管		図番	KHCH-01
作成日	2021.4.12	製図	積水化学工業株式会社	

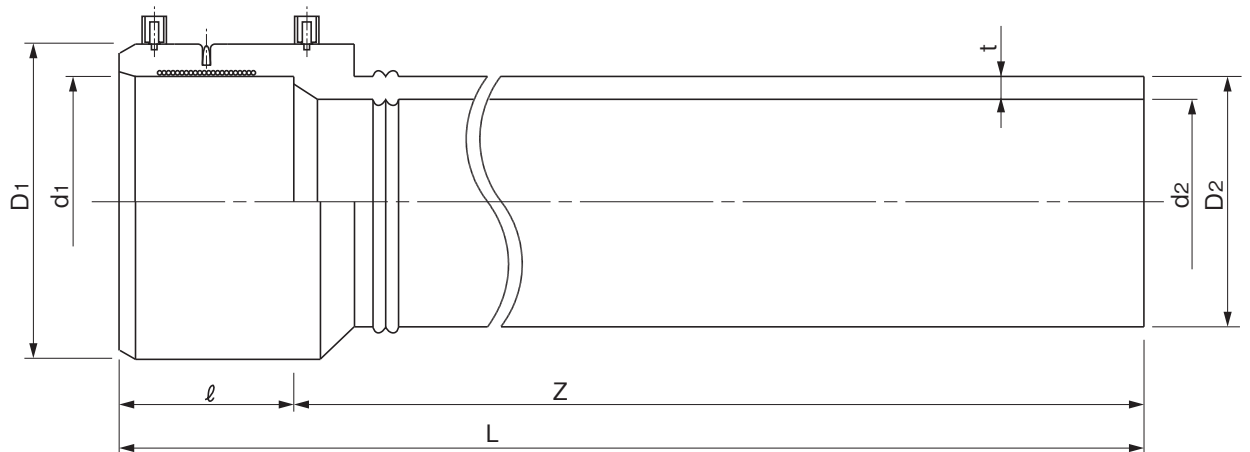
品名

クウチョウハイパーCH  
EF受口付直管

[75、100、200の場合]



[150の場合]



単位:mm

呼び径	受口外径 (D1)	管外径 (D2)		受口内径 (d1)		近似内径 (d2)	肉厚 (t)		全長 (L)	有効長 (Z)		品番	
	参考	基準寸法	許容差	基準寸法	許容差		基準寸法	許容差	参考	基準寸法	許容差	パープル	イエローグリーン
75	117	89.4	±0.30	89.70	±0.20	71.7	8.3	+1.25 0	5065	5000	+100 0	CKS755P	CKS755Y
100	147	114.4	±0.35	114.85	±0.25	91.9	10.6	+1.45 0	5080			CKS1H5P	CKS1H5Y
150	205	165.4	±0.50	166.10	±0.30	133.3	15.2	+1.85 0	5100			CKS1F5P	CKS1F5Y
200	266	216.4	±0.65	217.45	±0.35	174.4	19.9	+2.35 0	5158			CKS2H5P	CKS2H5Y

(備考) 1) D2の許容差は平均外径の許容差を示す。

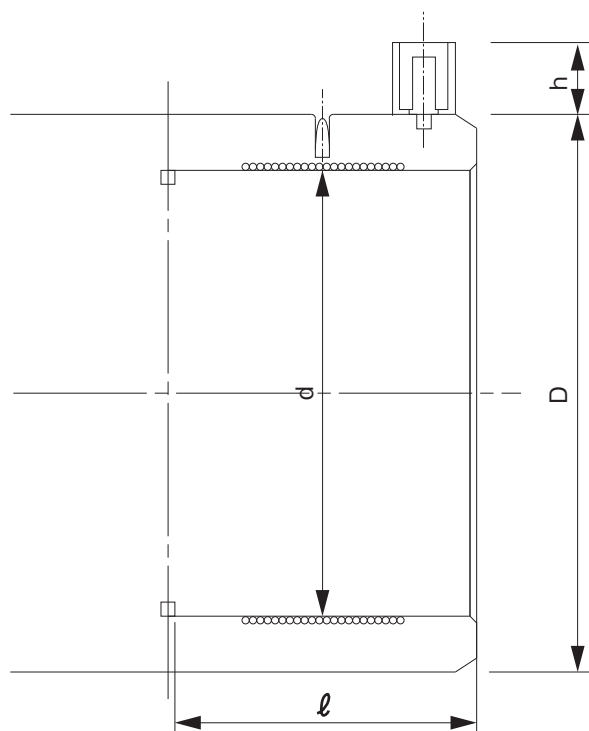
2) d1の許容差は電熱線部の平均内径の許容差を示す。

※エスロハイパーAW、JWはクウチョウハイパーCHと接続しないでください。

品名	クウチョウハイパーCH EF受口付直管		図番	KHCH-02
作成日	2021.4.12	製図	積水化学工業株式会社	

品名

クウチョウハイパーCH  
受口共通寸法(参考)



単位:mm

呼び径	受口内径(d)	受口長さ ( $l$ )(最大)	受口外径 (D)	ターミナル高さ (h)
50	60.50±0.20	58	80	18
65	76.60±0.20	63	100	18
75	89.70±0.20	73	117	18
100	114.85±0.25	85	147	18
125	140.95±0.30	93	184	18
150	166.10±0.30	135	205	18
200	217.45±0.35	170	268	18

品名

クウチョウハイパーCH  
受口共通寸法(参考)

図番

KHCH-04

作成日

2023.7.21

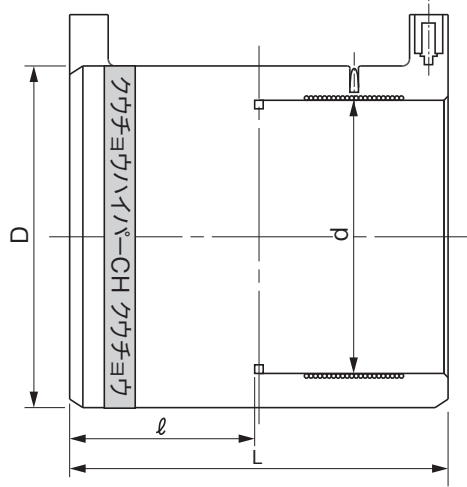
製図

積水化学工業株式会社

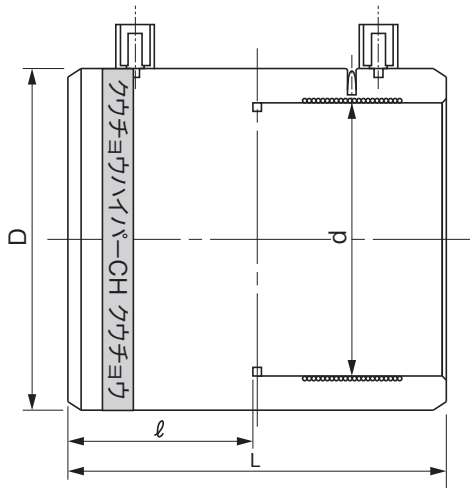
品名

クウチヨウハイパーCH  
EFソケット

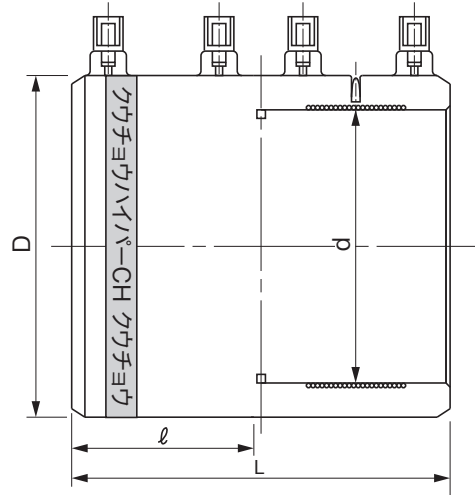
[50~125の場合]



[150の場合]



[200の場合]



単位:mm

呼び径	受口外径 (D)	受口内径 (d)	L	受口長さ (ℓ)	品番
50	80	60.50	107	52	CES50
65	100	76.60	123	60	CES65
75	117	89.70	133	65	CES75
100	147	114.85	160	80	CES1H
125	184	140.95	183	90	CES1Q
150	205	166.10	204	100	CES1F
200	268	217.45	280	140	CES2HI CES2H

(備考) dの許容差は電熱線部の平均内径の許容差を示す。  
 ※エスロハイパーAW、JWはクウチヨウハイパーCHと接続しないでください。  
 ※CES2Hは在庫がなくなり次第、CES2HIに切り替えとなります。

品名

クウチヨウハイパーCH  
EFソケット

図番

KHCH-05

作成日

2024.2.2

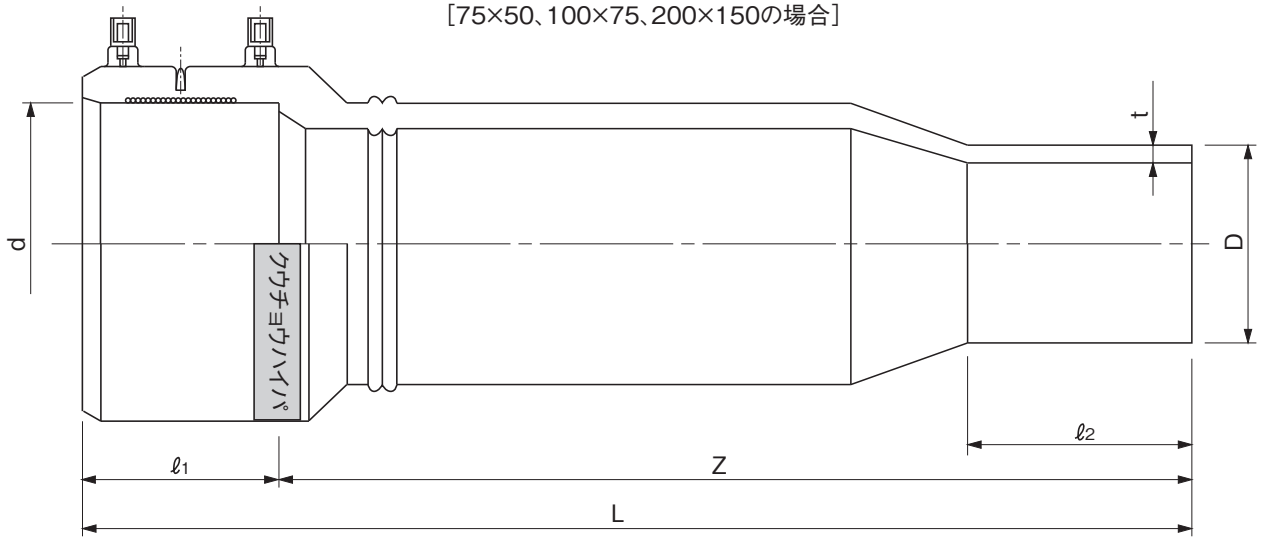
製図

積水化学工業株式会社

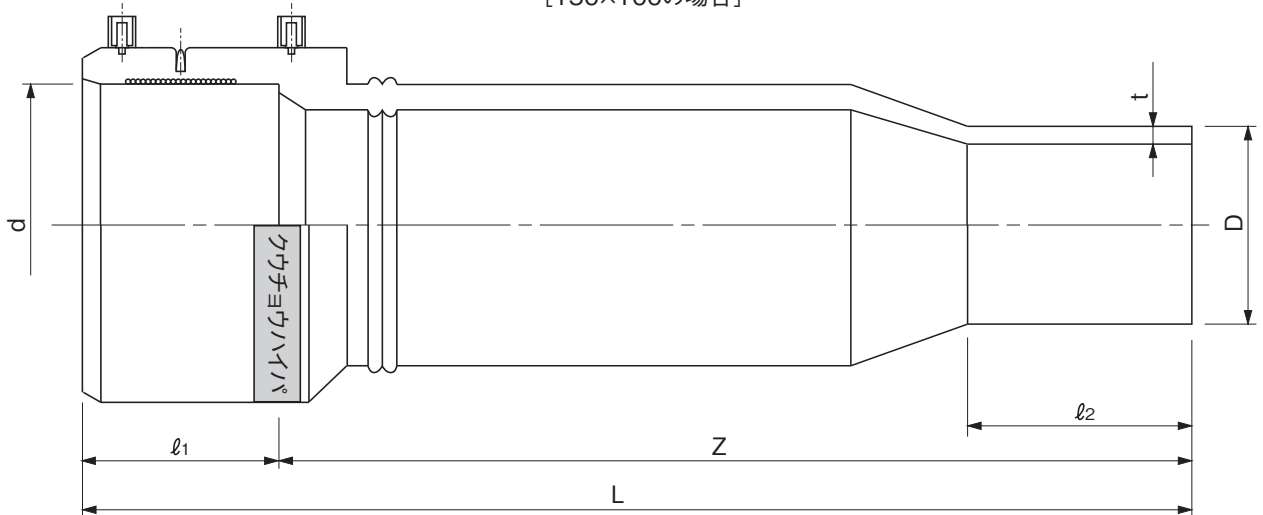
品名

クウチョウハイパーCH  
EF片受レデューサ

[75×50、100×75、200×150の場合]



[150×100の場合]



単位:mm

呼び径	D	d	t	L (参考)	l <sub>1</sub>	l <sub>2</sub> (参考)	Z	品番
75× 50	60.0±0.20	89.70±0.20	5.5 <sup>+0.8</sup> <sub>0</sub>	365	65	85	300±15	CKRS752
100× 75	89.0±0.30	114.85±0.25	8.1 <sup>+1.1</sup> <sub>0</sub>	490	80	100	410±21	CKRS1H1
150×100	114.0±0.35	166.10±0.30	10.4 <sup>+1.3</sup> <sub>0</sub>	603	100	100	503±25	CKRS1F2
200×150	165.0±0.50	217.45±0.35	15.0 <sup>+1.7</sup> <sub>0</sub>	779	158	135	621±30	CKRS2H1

(備考) 1) Dは平均外径を示す。

2) dは電熱線部の平均内径を示す。

※継手差し口部は、EF継手融着時に必ず切削が必要です。

※エスロハイパーAW、JWはクウチョウハイパーCHと接続しないでください。

品名

クウチョウハイパーCH  
EF片受レデューサ

図番

KHCH-07

作成日

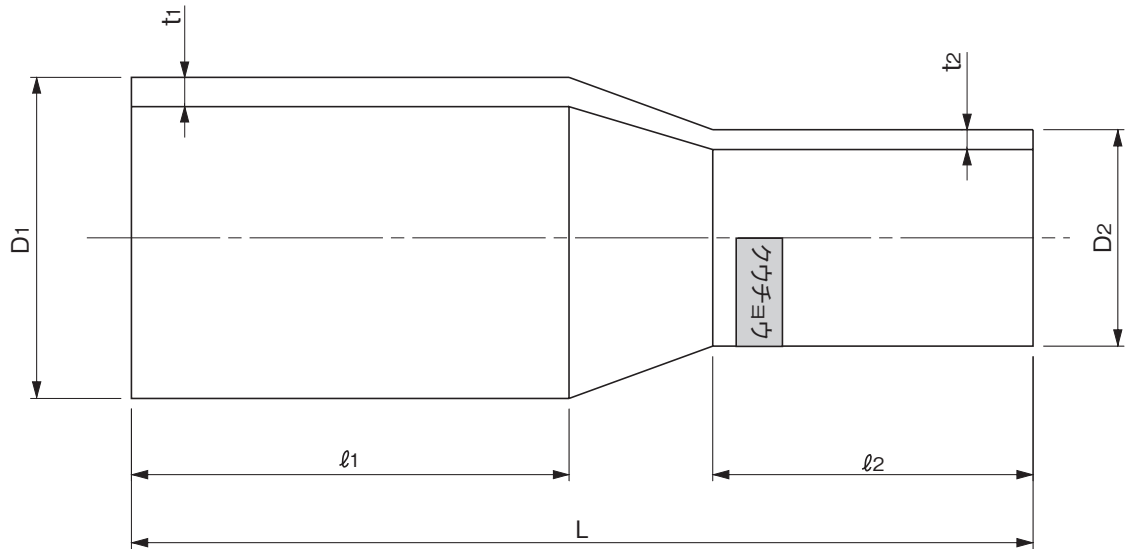
2021.4.12

製図

積水化学工業株式会社

品名

クウチョウハイパーCH  
レデューサ



単位:mm

呼び径	D1	D2	t1	t2	L	ℓ1 (最小)	ℓ2 (最小)	品番
50× 20	60.0±0.20	27.0±0.15	5.5 <sup>+0.8</sup> <sub>0</sub>	3.4 <sup>+0.6</sup> <sub>0</sub>	208±10	89	70	CSRS504
50× 25	60.0±0.20	34.0±0.15	5.5 <sup>+0.8</sup> <sub>0</sub>	3.4 <sup>+0.6</sup> <sub>0</sub>	208±10	89	73	CSRS503
65× 50	76.0±0.25	60.0±0.20	7.0 <sup>+0.9</sup> <sub>0</sub>	5.5 <sup>+0.8</sup> <sub>0</sub>	230±10	92	80	CSRS651
75× 50	89.0±0.30	60.0±0.20	8.1 <sup>+1.1</sup> <sub>0</sub>	5.5 <sup>+0.8</sup> <sub>0</sub>	250±10	90	80	CSRS752
75× 65	89.0±0.30	76.0±0.25	8.1 <sup>+1.1</sup> <sub>0</sub>	7.0 <sup>+0.9</sup> <sub>0</sub>	250±10	92	92	CSRS751
100× 75	114.0±0.35	89.0±0.30	10.4 <sup>+1.3</sup> <sub>0</sub>	8.1 <sup>+1.1</sup> <sub>0</sub>	340±10	100	90	CSRS1H1
125×100	140.0±0.40	114.0±0.35	12.8 <sup>+1.5</sup> <sub>0</sub>	10.4 <sup>+1.3</sup> <sub>0</sub>	410±10	140	115	CSRS1Q1
150×100	165.0±0.50	114.0±0.35	15.0 <sup>+1.7</sup> <sub>0</sub>	10.4 <sup>+1.3</sup> <sub>0</sub>	435±15	135	100	CSRS1F2
150×125	165.0±0.50	140.0±0.40	15.0 <sup>+0.5</sup> <sub>0</sub>	12.8 <sup>+1.5</sup> <sub>0</sub>	460±10	165	140	CSRS1F1
200×150	216.0±0.65	165.0±0.50	19.7 <sup>+2.2</sup> <sub>0</sub>	15.0 <sup>+1.7</sup> <sub>0</sub>	540±15	170	135	CSRS2H1

(備考) D1、D2は外径を示す。

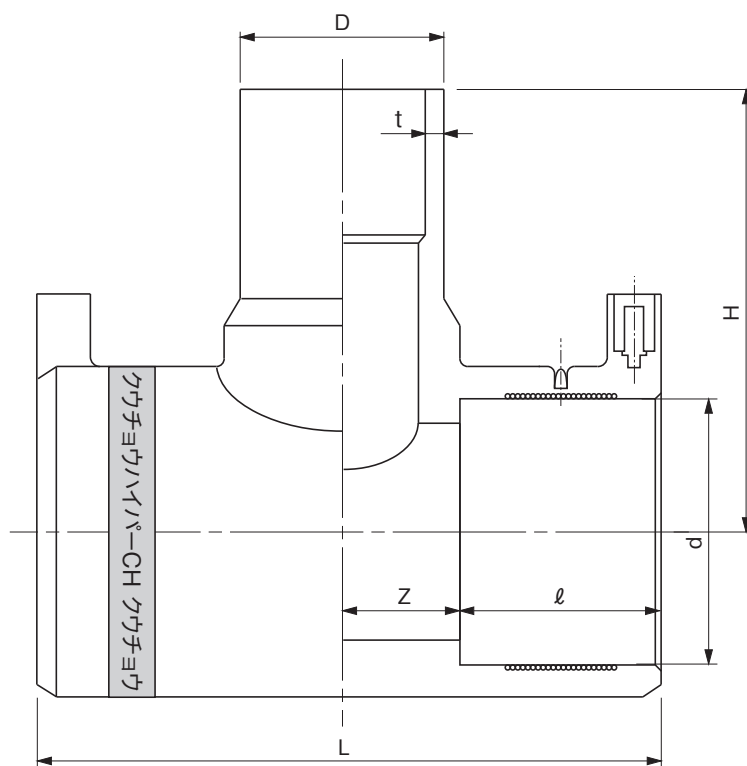
※継手差し口部は、EF継手融着時に必ず切削が必要です。

※エスロハイパーAW、JWはクウチョウハイパーCHと接続しないでください。

品名	クウチョウハイパーCH レデューサ		図番	KHCH-08
作成日	2021.4.12	製図	積水化学工業株式会社	

品名

クウチョウハイパーCH  
EFチーズ



単位:mm

呼び径	D	d	t	L	ℓ	Z	H	品番
50×20	27.0±0.15	60.50	3.4 <sup>+0.6</sup> <sub>0</sub>	184	52	40	130	CET504
50×25	34.0±0.15	60.50	3.4 <sup>+0.6</sup> <sub>0</sub>	184	52	40	130	CET503
50×50	60.0±0.20	60.50	5.5 <sup>+0.8</sup> <sub>0</sub>	171	54	33	143	CET50
65×20	27.0±0.15	76.60	3.4 <sup>+0.6</sup> <sub>0</sub>	200	60	40	140	CET655
65×25	34.0±0.15	76.60	3.4 <sup>+0.6</sup> <sub>0</sub>	200	60	40	140	CET654
65×50	60.0±0.20	76.60	5.5 <sup>+0.8</sup> <sub>0</sub>	220	60	50	168	CET651
65×65	76.0±0.25	76.60	7.0 <sup>+0.9</sup> <sub>0</sub>	220	60	50	168	CET65
75×20	27.0±0.15	89.70	3.4 <sup>+0.6</sup> <sub>0</sub>	241	68	54	147	CET756
75×25	34.0±0.15	89.70	3.4 <sup>+0.6</sup> <sub>0</sub>	241	68	54	147	CET755
75×50	60.0±0.20	89.70	5.5 <sup>+0.8</sup> <sub>0</sub>	238	65	54	161	CET752
75×75	89.0±0.30	89.70	8.1 <sup>+1.1</sup> <sub>0</sub>	238	65	54	181	CET75
100×50	60.0±0.20	114.85	5.5 <sup>+0.8</sup> <sub>0</sub>	252	78	48	177	CET1H3
100×75	89.0±0.30	114.85	8.1 <sup>+1.1</sup> <sub>0</sub>	252	78	48	196	CET1H1
100×100	114.0±0.35	114.85	10.4 <sup>+1.3</sup> <sub>0</sub>	281	77	63	212	CET1H

※継手差し口部は、EF継手融着時に必ず切削が必要です。

※エスロハイパーAW、JWはクウチョウハイパーCHと接続しないでください。

品名

クウチョウハイパーCH  
EFチーズ

図番

KHCH-09

作成日

2021.4.12

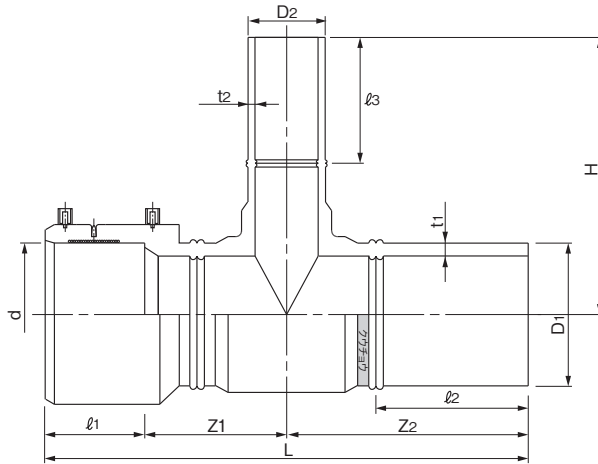
製図

積水化学工業株式会社

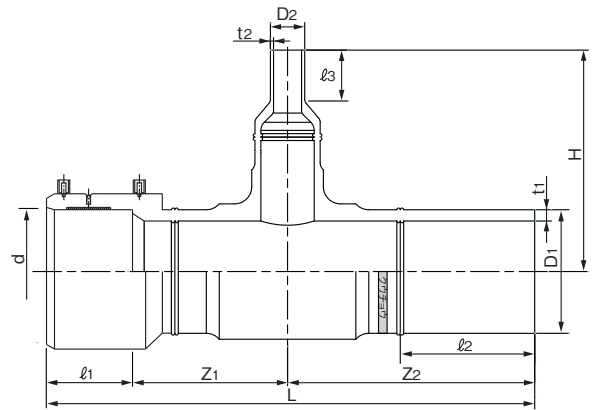
品名

クウチョウハイパーCH  
EF片受チース

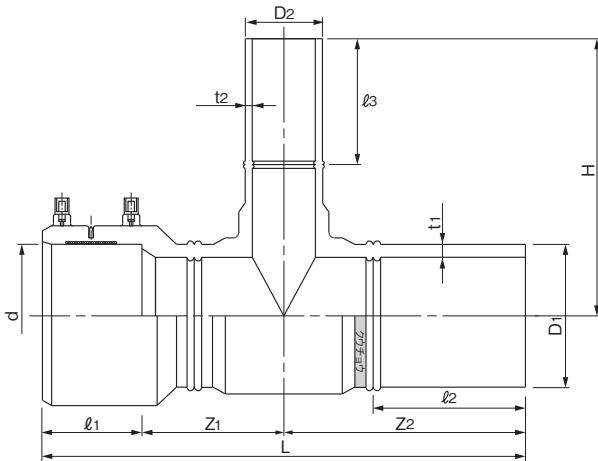
[150×75、150×100、150×150の場合]



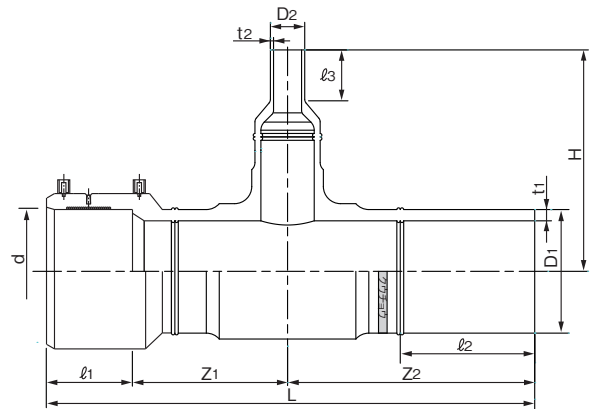
[150×50、150×65の場合]



[200×75、200×100、200×150、200×200の場合]



[200×50、200×65の場合]



単位:mm

呼び径	D1	D2	d	t1	t2	L	l1	l2 (参考)	l3 (参考)	Z1 (参考)	Z2 (参考)	H	品番
150× 50	165.0±0.50	60.0±0.20	166.10±0.30	15.0 <sup>+1.7</sup> <sub>0</sub>	5.5 <sup>+0.8</sup> <sub>0</sub>	717±38	100	247	90	247	370	327±10	CKT1F5
150× 65	165.0±0.50	76.0±0.25	166.10±0.30	15.0 <sup>+1.7</sup> <sub>0</sub>	7.0 <sup>+0.9</sup> <sub>0</sub>	717±38	100	247	116	247	370	353±10	CKT1F4
150× 75	165.0±0.50	89.0±0.30	166.10±0.30	15.0 <sup>+1.7</sup> <sub>0</sub>	8.1 <sup>+1.1</sup> <sub>0</sub>	717±35	100	195	135	247	370	308±15	CKT1F3
150×100	165.0±0.50	114.0±0.35	166.10±0.30	15.0 <sup>+1.7</sup> <sub>0</sub>	10.4 <sup>+1.3</sup> <sub>0</sub>	717±35	100	195	150	247	370	330±16	CKT1F2
150×150	165.0±0.50	165.0±0.50	166.10±0.30	15.0 <sup>+1.7</sup> <sub>0</sub>	15.0 <sup>+1.7</sup> <sub>0</sub>	717±35	100	195	195	247	370	370±18	CKT1F
200× 50	216.0±0.65	60.0±0.65	217.45±0.35	19.7 <sup>+2.2</sup> <sub>0</sub>	5.5 <sup>+0.8</sup> <sub>0</sub>	864±41	158	281	90	281	425	377±19	CKT2H6
200× 65	216.0±0.65	76.0±0.25	217.45±0.35	19.7 <sup>+2.2</sup> <sub>0</sub>	7.0 <sup>+0.9</sup> <sub>0</sub>	864±41	158	281	116	281	425	403±19	CKT2H5
200× 75	216.0±0.65	89.0±0.30	217.45±0.35	19.7 <sup>+2.2</sup> <sub>0</sub>	8.1 <sup>+1.1</sup> <sub>0</sub>	836±41	158	230	135	267	411	362±18	CKT2H4
200×100	216.0±0.65	114.0±0.35	217.45±0.35	19.7 <sup>+2.2</sup> <sub>0</sub>	10.4 <sup>+1.3</sup> <sub>0</sub>	864±61	158	230	150	281	425	380±19	CKT2H3
200×150	216.0±0.65	165.0±0.50	217.45±0.35	19.7 <sup>+2.2</sup> <sub>0</sub>	15.0 <sup>+1.7</sup> <sub>0</sub>	910±45	158	230	195	299	453	440±22	CKT2H1
200×200	216.0±0.65	216.0±0.65	217.45±0.35	19.7 <sup>+2.2</sup> <sub>0</sub>	19.7 <sup>+2.2</sup> <sub>0</sub>	976±48	158	230	230	337	481	481±24	CKT2H

(備考) 1) D1, D2は平均外径を示す。

2) dは電熱線部の平均内径を示す。

※継手差し口部は、EF継手融着時に必ず切削が必要ですが、

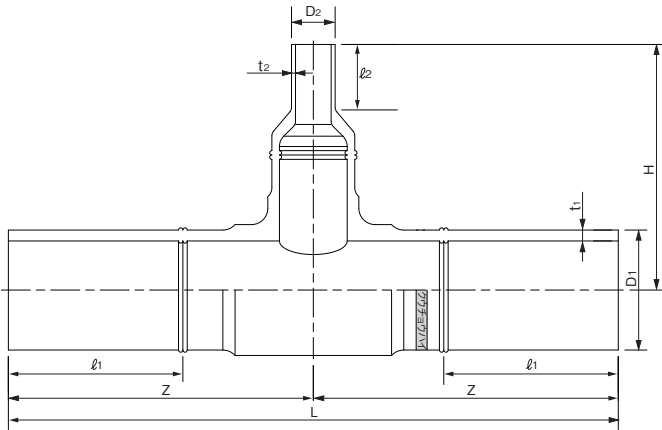
※エスロハイパー-AW, JWはクウチョウハイパー-CHと接続しないでください。

品名	クウチョウハイパーCH EF片受チース	図番	KHCH-10
作成日	2021.4.12	製図	積水化学工業株式会社

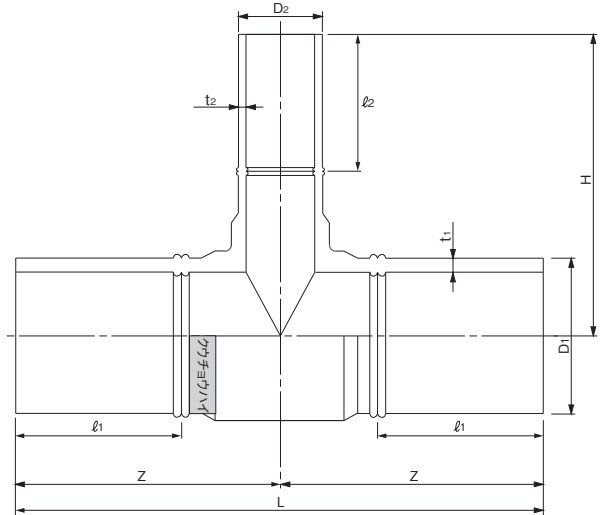
品名

クウチョウハイパーCH  
SPチーズ

[125×50-65、150×50-65、200×50-65の場合]



[125×100-125、150×75-150、200×75-200の場合]



単位:mm

呼び径	D1	D2	L	l1 (参考)	l2 (参考)	Z (参考)	t1	t2	H	品番
125× 50	140.0±0.40	60.0±0.20	604±20	160	90	302	12.8 <sup>+1.5</sup> <sub>0</sub>	5.5 <sup>+0.8</sup> <sub>0</sub>	301±15	CSPT1Q4
125× 65	140.0±0.40	76.0±0.25	604±20	160	116	302	12.8 <sup>+1.5</sup> <sub>0</sub>	7.0 <sup>+0.9</sup> <sub>0</sub>	327±15	CSPT1Q3
125×100	140.0±0.40	114.0±0.35	604±20	160	150	302	12.8 <sup>+1.5</sup> <sub>0</sub>	10.4 <sup>+1.3</sup> <sub>0</sub>	310±15	CSPT1Q1
125×125	140.0±0.40	140.0±0.40	604±20	160	160	302	12.8 <sup>+1.5</sup> <sub>0</sub>	12.8 <sup>+1.5</sup> <sub>0</sub>	320±15	CSPT1Q
150× 50	165.0±0.50	60.0±0.20	828±41	240	90	414	15.0 <sup>+1.7</sup> <sub>0</sub>	5.5 <sup>+0.8</sup> <sub>0</sub>	327±15	CSPT1F5
150× 65	165.0±0.50	76.0±0.25	828±41	240	116	414	15.0 <sup>+1.7</sup> <sub>0</sub>	7.0 <sup>+0.9</sup> <sub>0</sub>	353±15	CSPT1F4
150× 75	165.0±0.50	89.0±0.30	828±41	195	135	414	15.0 <sup>+1.7</sup> <sub>0</sub>	8.1 <sup>+1.1</sup> <sub>0</sub>	308±15	CSPT1F3
150×100	165.0±0.50	114.0±0.35	828±41	195	150	414	15.0 <sup>+1.7</sup> <sub>0</sub>	10.4 <sup>+1.3</sup> <sub>0</sub>	330±16	CSPT1F2
150×150	165.0±0.50	165.0±0.50	828±41	195	195	414	15.0 <sup>+1.7</sup> <sub>0</sub>	15.0 <sup>+1.7</sup> <sub>0</sub>	370±18	CSPT1F
200× 50	216.0±0.65	60.0±0.20	850±45	240	90	425	19.7 <sup>+2.2</sup> <sub>0</sub>	5.5 <sup>+0.8</sup> <sub>0</sub>	377±19	CSPT2H6
200× 65	216.0±0.65	76.0±0.25	850±45	240	116	425	19.7 <sup>+2.2</sup> <sub>0</sub>	7.0 <sup>+0.9</sup> <sub>0</sub>	403±19	CSPT2H5
200× 75	216.0±0.65	89.0±0.30	840±42	230	135	420	19.7 <sup>+2.2</sup> <sub>0</sub>	8.1 <sup>+1.1</sup> <sub>0</sub>	362±18	CSPT2H4
200×100	216.0±0.65	114.0±0.35	850±45	230	150	425	19.7 <sup>+2.2</sup> <sub>0</sub>	10.4 <sup>+1.3</sup> <sub>0</sub>	380±19	CSPT2H3
200×150	216.0±0.65	165.0±0.50	906±45	230	195	453	19.7 <sup>+2.2</sup> <sub>0</sub>	15.0 <sup>+1.7</sup> <sub>0</sub>	440±22	CSPT2H1
200×200	216.0±0.65	216.0±0.65	962±50	230	230	481	19.7 <sup>+2.2</sup> <sub>0</sub>	19.7 <sup>+2.2</sup> <sub>0</sub>	481±24	CSPT2H

(備考) D1、D2は平均外径を示す。

※継手差し口部は、EF継手融着時に必ず切削が必要です。

※エスロハイパー-AW、JWはクウチョウハイパー-CHと接続しないでください。

品名	クウチョウハイパーCH SPチーズ		図番	KHCH-11
作成日	2021.4.12	製図	積水化学工業株式会社	

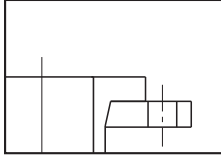
品名

クウチョウハイパーCH  
フランジ付EF片受チーズ  
(F形:フラット形) (JIS 10 K)

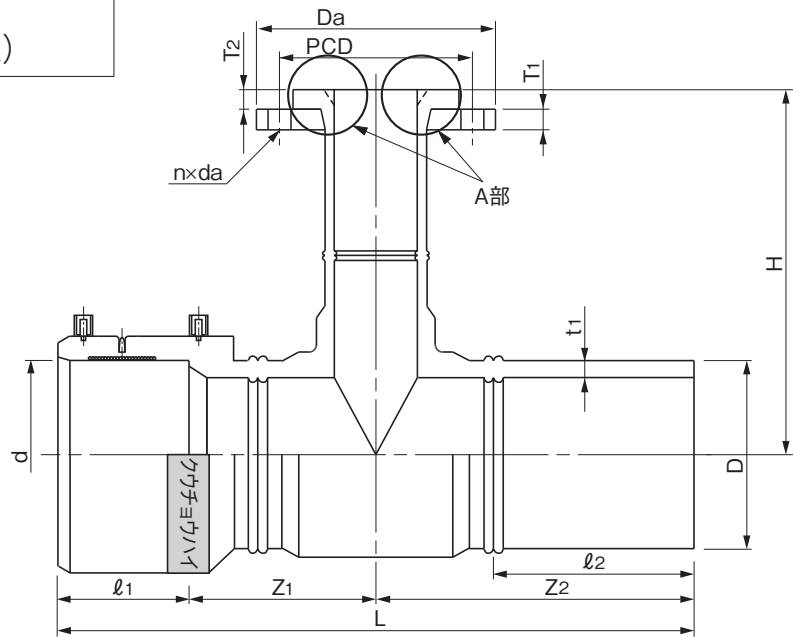
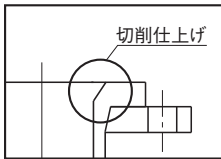
[150×75、150×100の場合]

A部詳細図

呼び径 150×75 の場合



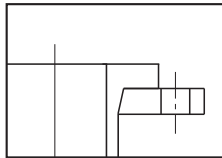
呼び径 150×100 の場合



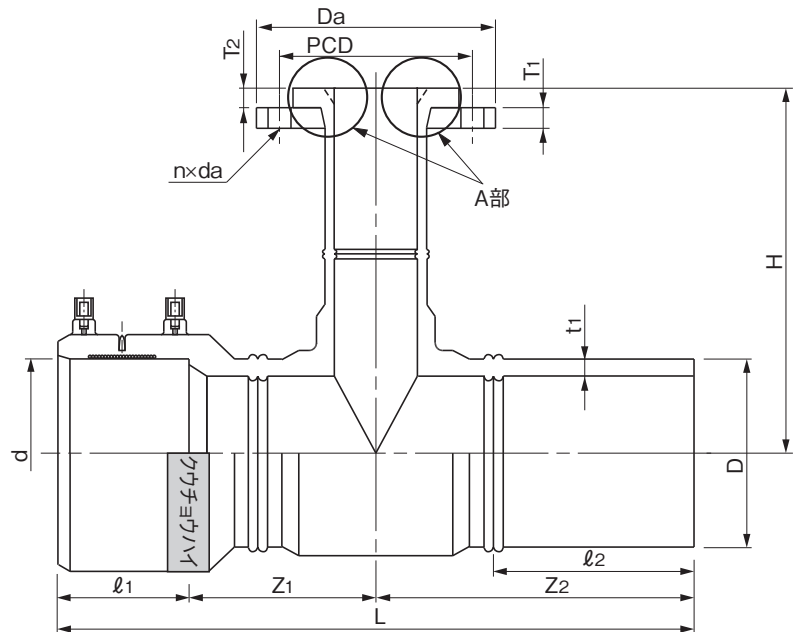
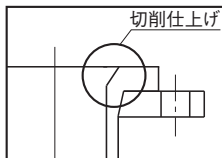
[200×75、200×100の場合]

A部詳細図

呼び径 200×75 の場合



呼び径 200×100 の場合



単位:mm

呼び径	D	d	t <sub>1</sub>	L	Z <sub>1</sub> (参考)	Z <sub>2</sub> (参考)	l <sub>1</sub>	l <sub>2</sub> (参考)	H	D <sub>a</sub> (参考)	T <sub>1</sub>	T <sub>2</sub> (参考)	PCD	n	da
150× 75	165.0±0.50	166.10±0.30	15.0 <sup>+1.7</sup> <sub>0</sub>	717±35	247	370	100	195	258±13	185	18 <sup>+4</sup> <sub>0</sub>	17	150±1.5	8	19
150×100	165.0±0.50	166.10±0.30	15.0 <sup>+1.7</sup> <sub>0</sub>	717±35	247	370	100	195	275±13	210	18 <sup>+4</sup> <sub>0</sub>	25	175±1.5	8	19
200× 75	216.0±0.65	217.45±0.35	19.7 <sup>+2.2</sup> <sub>0</sub>	836±41	267	411	158	230	312±15	185	18 <sup>+4</sup> <sub>0</sub>	17	150±1.5	8	19
200×100	216.0±0.65	217.45±0.35	19.7 <sup>+2.2</sup> <sub>0</sub>	864±41	281	425	158	230	325±16	210	18 <sup>+4</sup> <sub>0</sub>	25	175±1.5	8	19

呼び径	品番	
	SUS304	SS400
150× 75	CFT1F3T	CMT1F3T
150×100	CFT1F2T	CMT1F2T
200× 75	CFT2H4T	CMT2H4T
200×100	CFT2H3T	CMT2H3T

(備考) 1) Dは平均外径を示す。

2) dは電熱線部の平均内径を示す。

3) フランジの基本形状・寸法はJIS B 2220に規定する呼び圧力10Kフランジによる。

4) フランジの材質はSUS304またはSS400(溶融亜鉛メッキ品)とする。

※継手差し口部は、EF継手融着時に必ず切削が必要です。

※エスロハイパー-AW、JWはクウチョウハイパー-CHと接続しないでください。

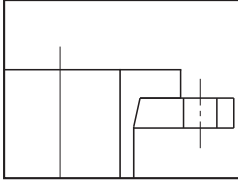
品名	クウチョウハイパーCH フランジ付EF片受チーズ (F形:フラット形) (JIS 10 K)	図番	KHCH-12-04
作成日	2021.4.12	製図	積水化学工業株式会社

品名

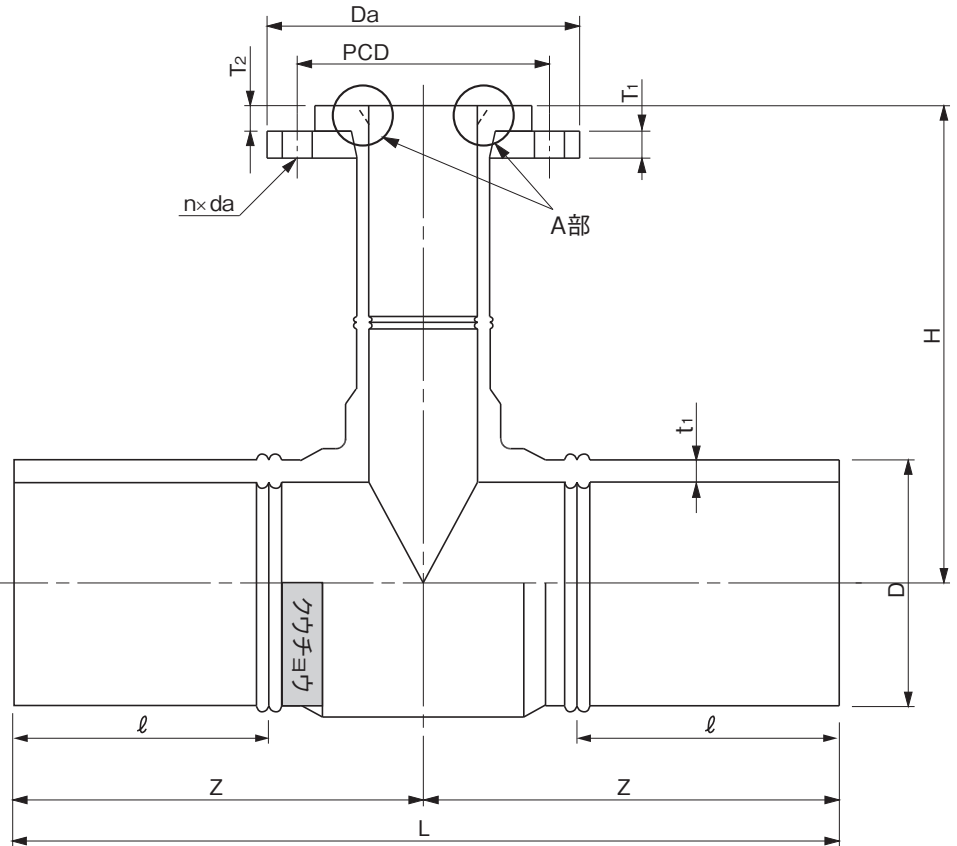
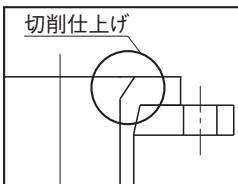
クウチョウハイパーCH  
SPフランジ付チーズ  
(F形:フラット形) (JIS 10 K)

A部詳細図

呼び径 75×75, 100×75,  
150×75, 200×75 の場合



呼び径 100×100, 150×100,  
200×100 の場合



単位:mm

呼び径	D1	t1	L	ℓ (参考)	Z (参考)	H	Da (参考)	T1 (参考)	T2 (参考)	PCD	n	da
75× 75	89.0±0.30	8.1 <sup>+1.1</sup> <sub>0</sub>	502±25	135	251	201±11	185	18 <sup>+4</sup> <sub>0</sub>	17	150±1.5	8	19
100× 75	114.0±0.35	10.4 <sup>+1.3</sup> <sub>0</sub>	560±25	150	280	225±12	185	18 <sup>+4</sup> <sub>0</sub>	17	150±1.5	8	19
100×100	114.0±0.35	10.4 <sup>+1.3</sup> <sub>0</sub>	550±30	150	275	220±12	210	18 <sup>+4</sup> <sub>0</sub>	25	175±1.5	8	19
150× 75	165.0±0.50	15.0 <sup>+1.7</sup> <sub>0</sub>	828±41	195	414	258±13	185	18 <sup>+4</sup> <sub>0</sub>	17	150±1.5	8	19
150×100	165.0±0.50	15.0 <sup>+1.7</sup> <sub>0</sub>	828±41	195	414	275±13	210	18 <sup>+4</sup> <sub>0</sub>	25	175±1.5	8	19
200× 75	216.0±0.65	19.7 <sup>+2.2</sup> <sub>0</sub>	840±42	230	420	312±15	185	18 <sup>+4</sup> <sub>0</sub>	17	150±1.5	8	19
200×100	216.0±0.65	19.7 <sup>+2.2</sup> <sub>0</sub>	850±45	230	425	325±16	210	18 <sup>+4</sup> <sub>0</sub>	25	175±1.5	8	19

呼び径	品番	
	SUS304	SS400
75× 75	CFST75T	CMST75T
100× 75	CFS1H1T	CMS1H1T
100×100	CFST1HT	CMST1HT
150× 75	CFS1F3T	CMS1F3T
150×100	CFS1F2T	CMS1F2T
200× 75	CFS2H4T	CMS2H4T
200×100	CFS2H3T	CMS2H3T

(備考) 1) Dは平均外径を示す。

2) フランジの基本形状・寸法はJIS B 2220に規定する呼び圧力10Kフランジによる。

3) フランジの材質はSUS304またはSS400(溶融亜鉛メッキ品)とする。

※継手差し口部は、EF継手融着時に必ず切削が必要です。

※エスロハイパーAW、JWIはクウチョウハイパーCHと接続しないでください。

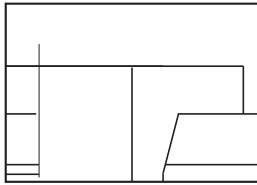
品名	クウチョウハイパーCH SPフランジ付チーズ (F形:フラット形) (JIS 10 K)	図番	KHCH-13-04
作成日	2021.4.12	製図	積水化学工業株式会社

品名

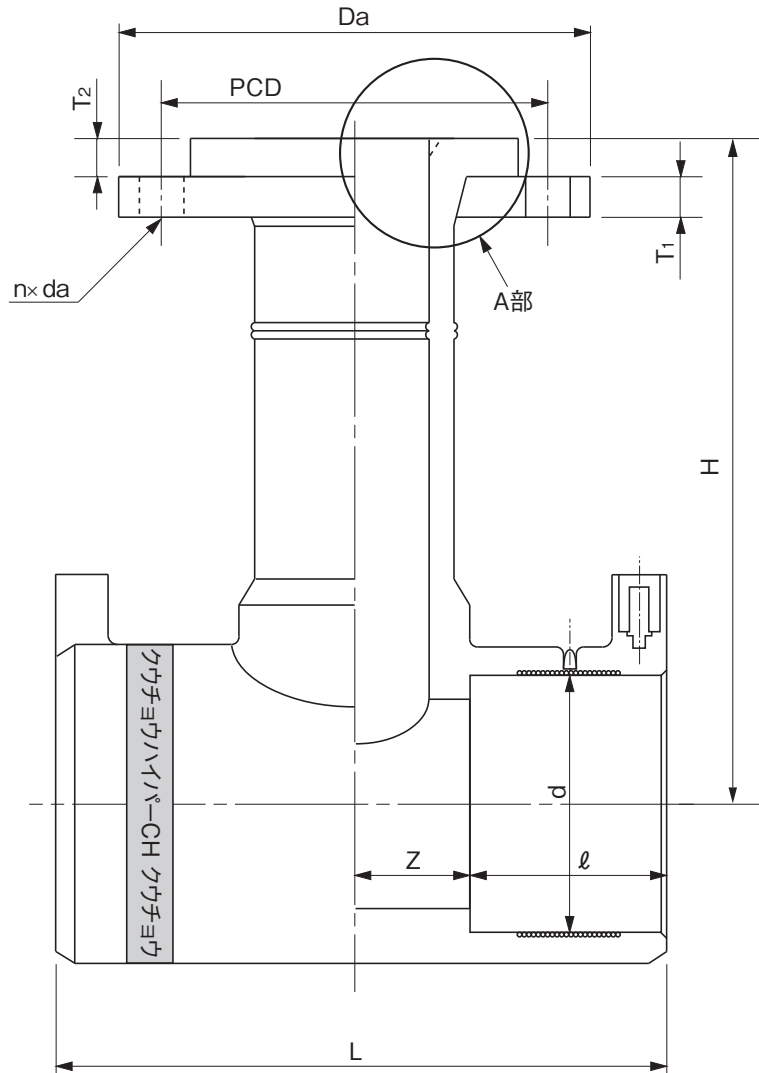
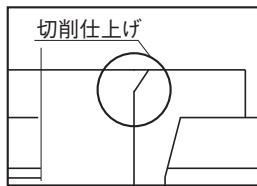
クウチョウハイパーCH  
フランジ付EFチーズ  
(F形:フラット形) (JIS 10 K)

A部詳細図

呼び径 75×75, 100×75 の場合



呼び径 100×100 の場合



単位:mm

呼び径	d	L	ℓ	Z (参考)	H	Da (参考)	T1	T2 (参考)	PCD	n	da
75× 75	89.70±0.20	238±4	65	54	255±15	185	18 <sup>+4</sup> <sub>0</sub>	17	150±1.5	8	19
100× 75	114.85±0.25	252±5	80	48	270±15	185	18 <sup>+4</sup> <sub>0</sub>	17	150±1.5	8	19
100×100	114.85±0.25	281±6	80	63	295±15	210	18 <sup>+4</sup> <sub>0</sub>	25	175±1.5	8	19

呼び径	品番	
	SUS304	SS400
75× 75	CFT75T	CMT75T
100× 75	CFT1H1T	CMT1H1T
100×100	CFT1HT	CMT1HT

(備考) 1) dは電熱線部の平均内径を示す。

2) フランジの基本形状・寸法はJIS B 2220に規定する呼び圧力10Kフランジによる。

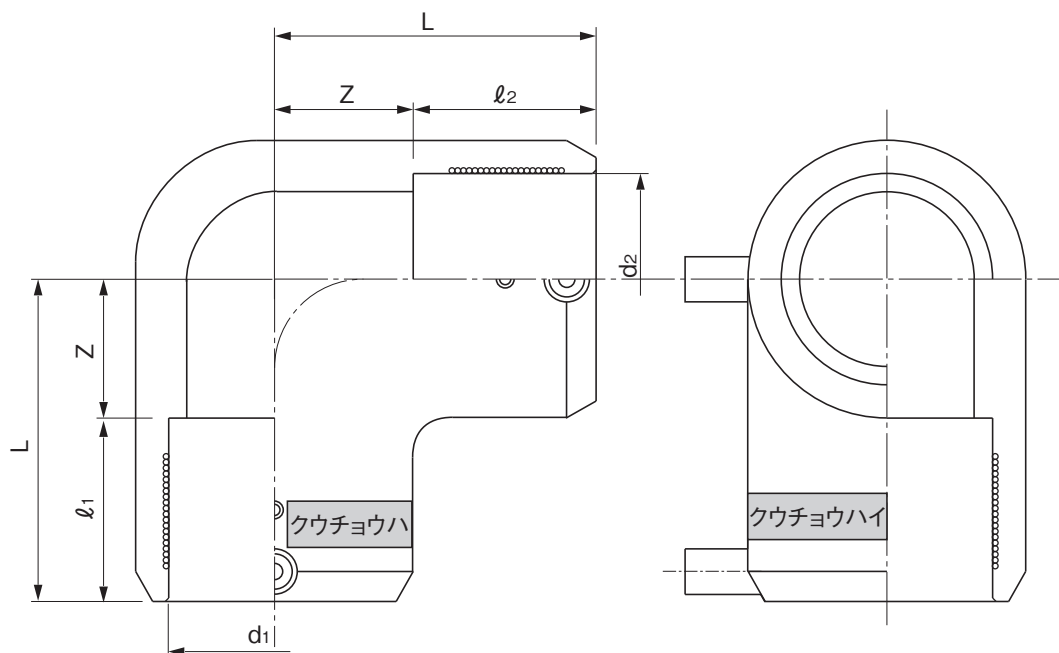
3) フランジの材質はSUS304またはSS400(溶融亜鉛メッキ品)とする。

※エスロハイパー-AW、JWIはクウチョウハイパー-CHと接続しないでください。

品名	クウチョウハイパーCH フランジ付EFチーズ (F形:フラット形) (JIS 10 K)	図番	KHCH-14-04
作成日	2021.4.12	製図	積水化学工業株式会社

品名

クウチョウハイパーCH  
EFエルボ



単位:mm

呼び径	d <sub>1</sub>	d <sub>2</sub>	L	l <sub>1</sub>	l <sub>2</sub>	Z (参考)	品番
50	60.50	60.50	92	52	52	40	CEL50
65	76.60	76.60	108	60	60	48	CEL65
75	89.70	89.70	120	65	65	55	CEL75
100	114.85	114.85	136	69	69	68	CEL1H

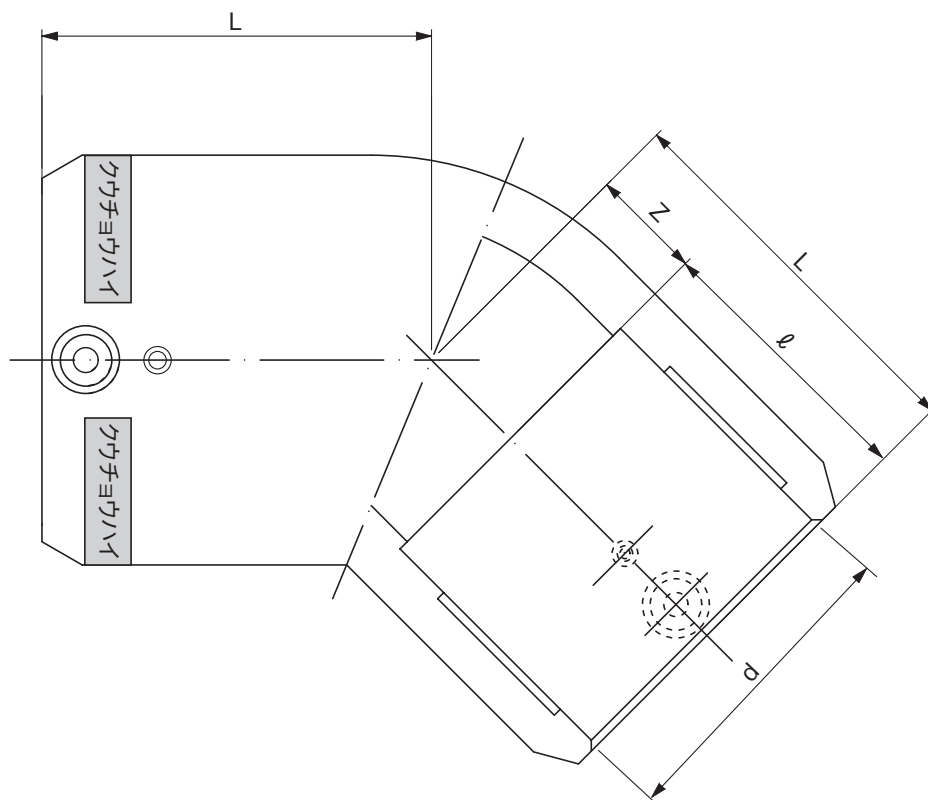
(備考) dは電熱線部の平均内径を示す。

※エスロハイパーAW、JWはクウチョウハイパーCHと接続しないでください。

品名	クウチョウハイパーCH EFエルボ		図番	KHCH-15
作成日	2021.4.12	製図	積水化学工業株式会社	

品名

クウチョウハイパーCH  
EF45°エルボ



単位:mm

呼び径	d	L	ℓ	Z (参考)	品番
50	60.50	75.5	52	23.5	CE4L50
65	76.60	83.0	60	23.0	CE4L65
75	89.70	90.0	65	25.0	CE4L75
100	114.85	122.0	69	53.0	CE4L1H

※エスロハイパーAW、JWはクウチョウハイパーCHと接続しないでください。

品名

クウチョウハイパーCH  
EF45°エルボ

図番

KHCH-30

作成日

2022.8.18

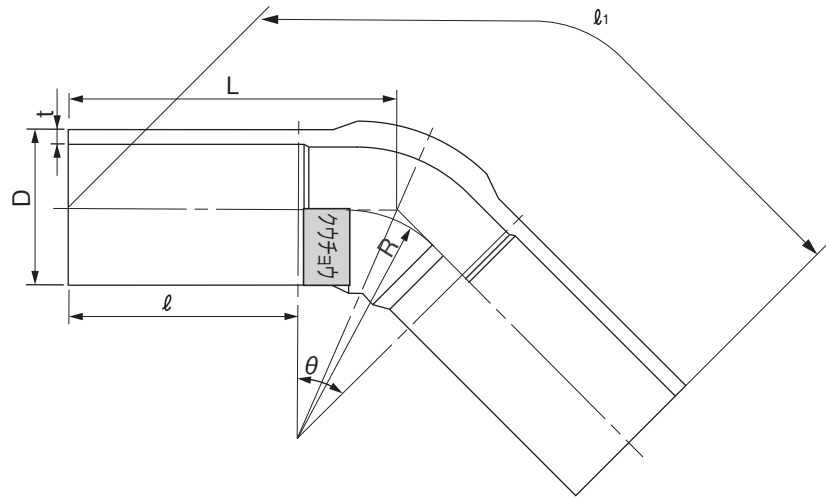
製図

積水化学工業株式会社

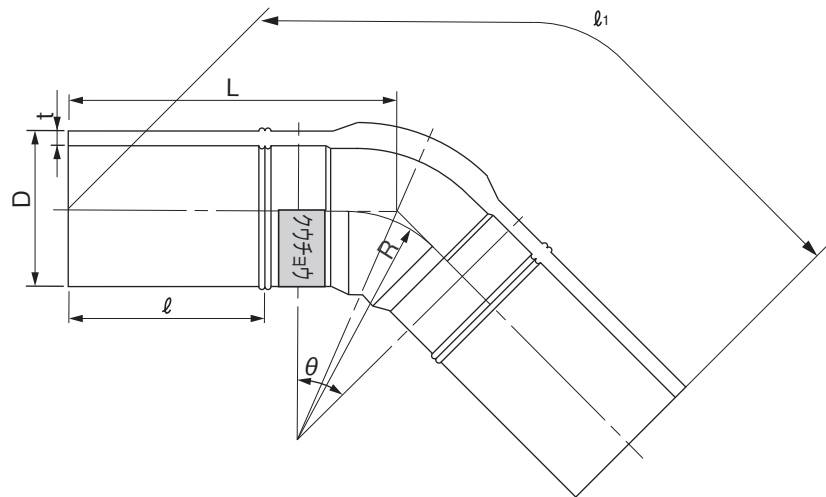
品名

クウチョウハイパーCH  
45°ショートベンド

[75の場合]



[100~200の場合]



単位:mm

呼び径	$\theta$	D	t	L	$l$ (参考)	R (参考)	有効長( $l_1$ )	品番
75	$45 \pm 3^\circ$	$89.0 \pm 0.30$	$8.1^{+1.1}_0$	$136 \pm 10$	104	89	268	CS4L75
100	$45 \pm 3^\circ$	$114.0 \pm 0.35$	$10.4^{+1.3}_0$	$230 \pm 20$	150	114	455	CS4L1H
125	$45 \pm 3^\circ$	$140.0 \pm 0.40$	$12.8^{+1.5}_0$	$240 \pm 20$	160	67	489	CS4L1Q
150	$45 \pm 3^\circ$	$165.0 \pm 0.50$	$15.0^{+1.7}_0$	$285 \pm 20$	195	165	562	CS4L1F
200	$45 \pm 3^\circ$	$216.0 \pm 0.65$	$19.7^{+2.2}_0$	$455 \pm 20$	240	180	915	CS4L2H

(備考) 1) Dは平均外径を示す。

2) 呼び径75には融着接合部はない。

※継手差し口部は、EF継手融着時に必ず切削が必要です。

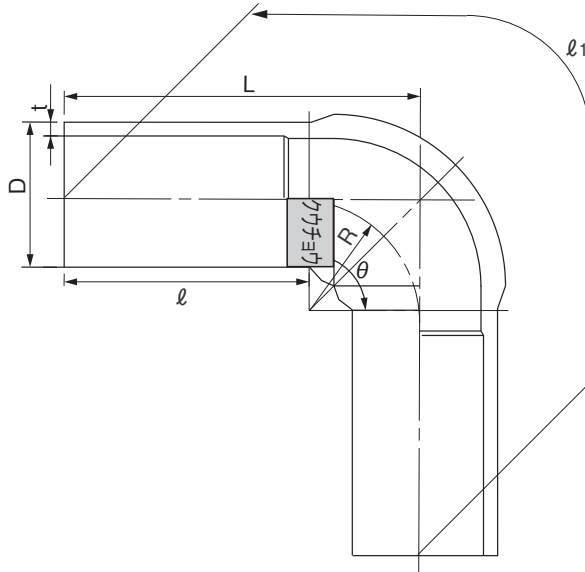
※エスロハイパーAW、JWはクウチョウハイパーCHと接続しないでください。

品名	クウチョウハイパーCH 45°ショートベンド		図番	KHCH-18-01
作成日	2021.4.12	製図	積水化学工業株式会社	

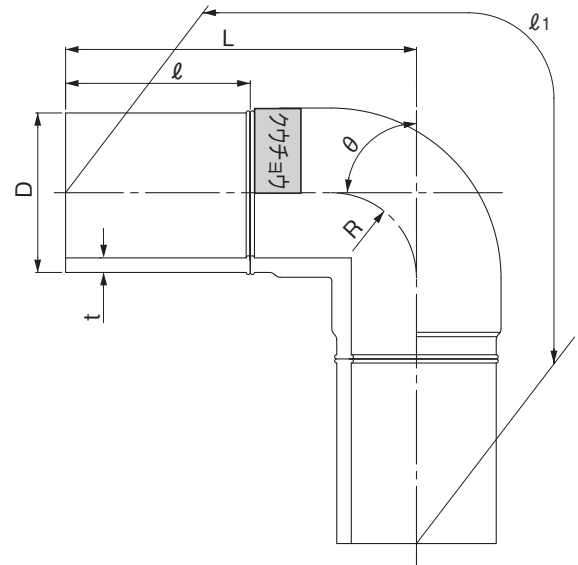
品名

クウチョウハイパーCH  
90°ショートベンド

[75の場合]



[125~200の場合]



単位:mm

呼び径	$\theta$	D	t	L	$l$ (参考)	R (参考)	有効長( $l_1$ )	品番
75	$90 \pm 3^\circ$	$89.0 \pm 0.30$	$8.1 \begin{smallmatrix} +1.1 \\ 0 \end{smallmatrix}$	$165 \pm 10$	104	89	291	CS9L75
125	$90 \pm 3^\circ$	$140.0 \pm 0.40$	$12.8 \begin{smallmatrix} +1.5 \\ 0 \end{smallmatrix}$	$285 \pm 20$	160	90	546	CS9L1Q
150	$90 \pm 3^\circ$	$165.0 \pm 0.50$	$15.0 \begin{smallmatrix} +1.7 \\ 0 \end{smallmatrix}$	$343 \pm 20$	195	70	656	CS9L1F
200	$90 \pm 3^\circ$	$216.0 \pm 0.65$	$19.7 \begin{smallmatrix} +2.2 \\ 0 \end{smallmatrix}$	$475 \pm 20$	250	115	900	CS9L2H

(備考) 1) Dは平均外径を示す。

2) 呼び径75には融着接合部はない。

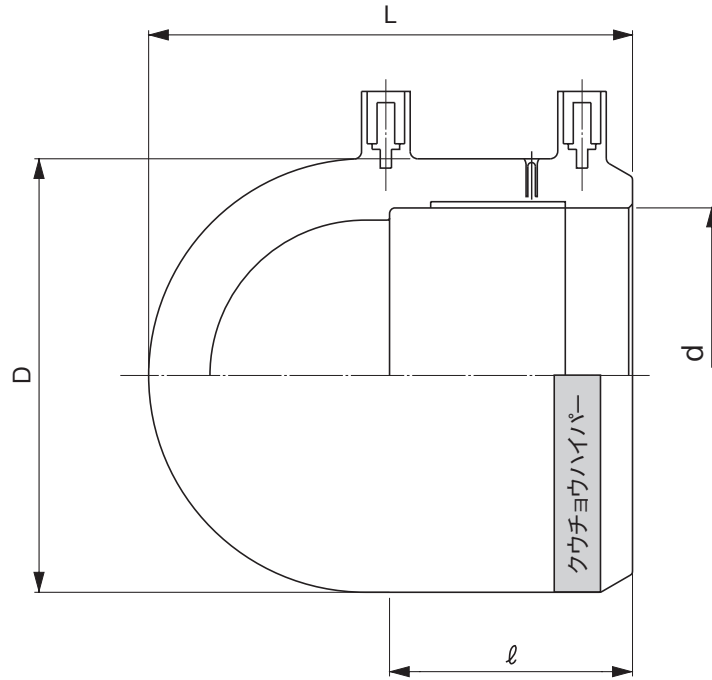
※継手差し口部は、EF継手融着時に必ず切削が必要です。

※エスロハイパーAW、JWはクウチョウハイパーCHと接続しないでください。

品名	クウチョウハイパーCH 90°ショートベンド		図番	KHCH-18-02
作成日	2021.4.12	製図	積水化学工業株式会社	

品名

クウチョウハイパーCH  
EFキャップ



単位:mm

呼び径	D (参考)	d	L	ℓ (参考)	品番
50	80	60.50	103±5	54	CEC50
75	116	89.70	125±5	65	CEC75

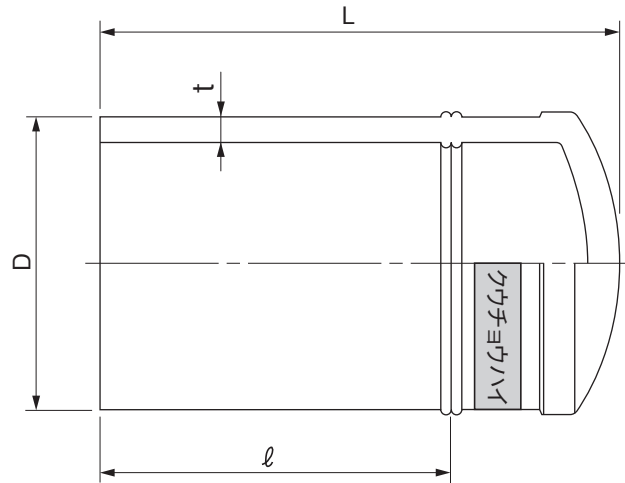
(備考) dは電熱線部の平均内径を示す。

※エスロハイパーAW、JWIはクウチョウハイパーCHと接続しないでください。

品名	クウチョウハイパーCH EFキャップ		図番	KHCH-21
作成日	2021.4.12	製図	積水化学工業株式会社	

品名

クウチョウハイパーCH  
SPキャップ



単位:mm

呼び径	D	t	L	l (参考)	品番
100	114.0±0.35	10.4 <sup>+1.3</sup> <sub>0</sub>	285±15	150	CSC1H
150	165.0±0.50	15.0 <sup>+1.7</sup> <sub>0</sub>	290±25	195	CSC1F

※継手差し口部は、EF継手融着時に必ず切削が必要です。

※エスロハイパーAW、JWIはクウチョウハイパーCHと接続しないでください。

品名

クウチョウハイパーCH  
SPキャップ

図番

KHCH-22

作成日

2021.4.12

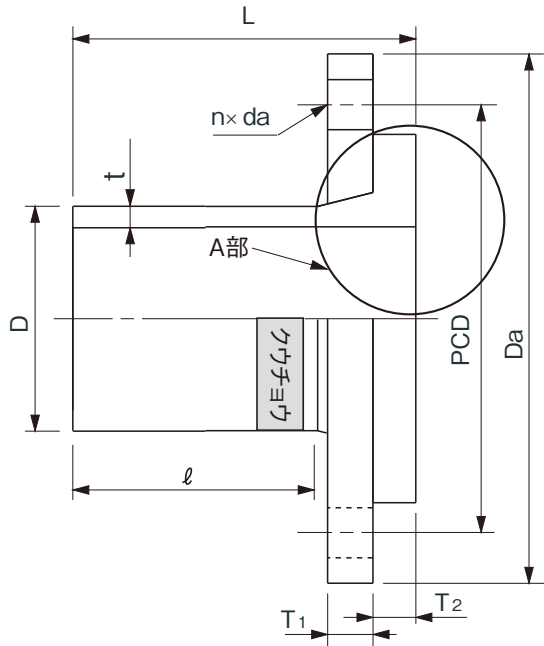
製図

積水化学工業株式会社

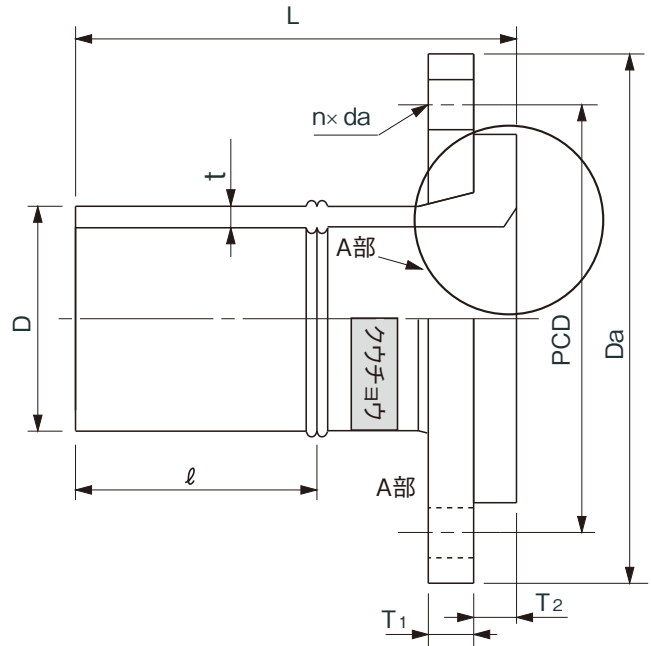
品名

クウチョウハイパーCH  
フランジ短管  
(F形:フラット形) (JIS 10 K)

[50の場合]

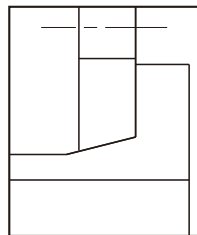


[75~200の場合]

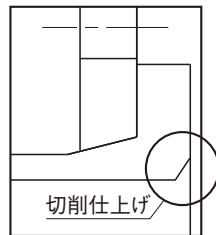


A部詳細図

呼び径 50~75 の場合



呼び径 100~200 の場合



単位:mm

呼び径	D	t	L	ℓ (参考)	Da (参考)	T1	T2 (参考)	PCD	n	da
50	60.0±0.20	5.5 <sup>+0.8</sup> <sub>0</sub>	180±10	150	155	16 <sup>+4</sup> <sub>0</sub>	14	120±1.5	4	19
65	76.0±0.25	7.0 <sup>+0.9</sup> <sub>0</sub>	183±10	100	175	18 <sup>+4</sup> <sub>0</sub>	17	140±1.5	4	19
75	89.0±0.30	8.1 <sup>+1.1</sup> <sub>0</sub>	220±11	135	185	18 <sup>+4</sup> <sub>0</sub>	17	150±1.5	8	19
100	114.0±0.35	10.4 <sup>+1.3</sup> <sub>0</sub>	245±12	150	210	18 <sup>+4</sup> <sub>0</sub>	25	175±1.5	8	19
125	140.0±0.40	12.8 <sup>+1.5</sup> <sub>0</sub>	268±13	160	250	20 <sup>+4</sup> <sub>0</sub>	25	210±1.5	8	23
150	165.0±0.50	15.0 <sup>+1.7</sup> <sub>0</sub>	325±16	195	280	22 <sup>+4</sup> <sub>0</sub>	25	240±1.5	8	23
200	216.0±0.65	19.7 <sup>+2.2</sup> <sub>0</sub>	370±18	230	330	22 <sup>+4</sup> <sub>0</sub>	35	290±1.5	12	23

呼び径	品番	
	SUS304	SS400
50	CFS50R	CMS50R
65	CFS65R	CMS65R
75	CSF75T	CSM75T
100	CSF1HT	CSM1HT
125	CSF1QT	CSM1QT
150	CSF1FT	CSM1FT
200	CSF2HT	CSM2HT

(備考) 1)Dは平均外径を示す。

2)フランジの基本形状・寸法はJIS B 2220に規定する呼び圧力10Kフランジによる。

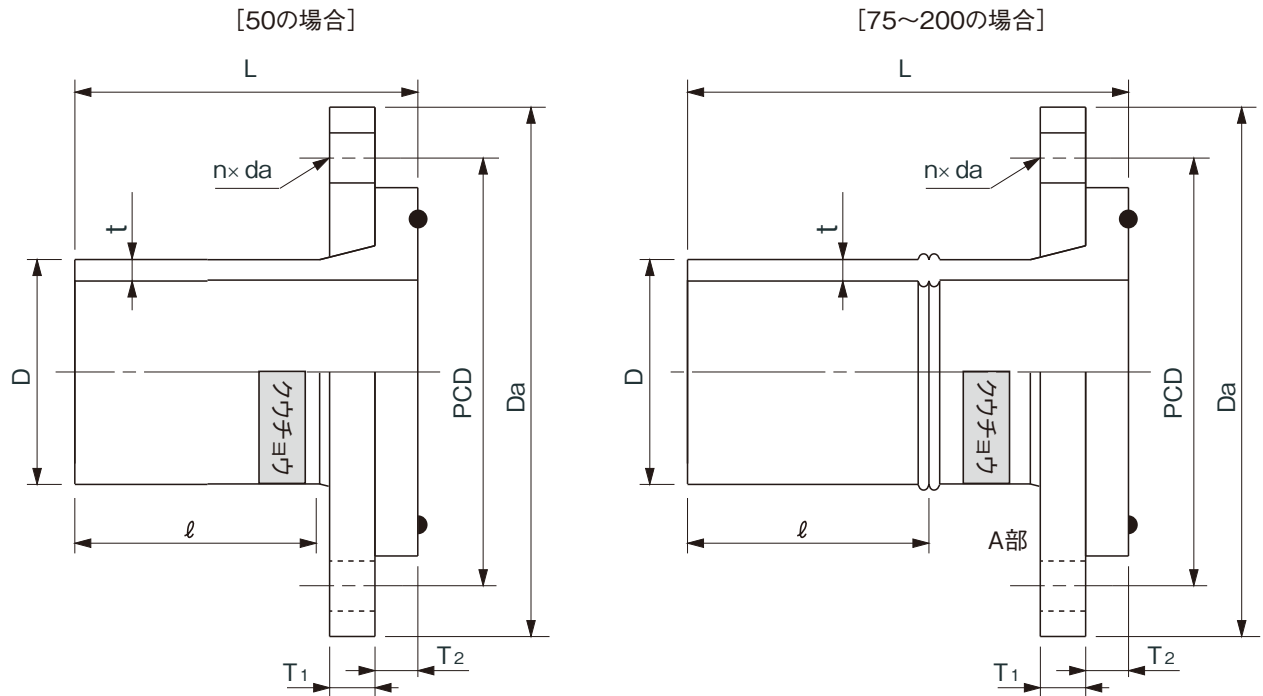
3)フランジの材質はSUS304またはSS400(溶融亜鉛メッキ品)とする。

※継手差し口部は、EF継手融着時に必ず切削が必要です。

※エスロハイパー-AW、JWIはクウチョウハイパー-CHと接続しないでください。

品名	クウチョウハイパーCH フランジ短管 (F形:フラット形) (JIS 10 K)	図番	KHCH-23-04
作成日	2021.9.27	製図	積水化学工業株式会社

品名

クウチョウハイパーCH  
フランジ短管  
(G形: グループ形) (JIS 10 K)

単位:mm

呼び径	D	t	L	$l$ (参考)	Da (参考)	T1	T2 (参考)	PCD	n	da	品番
											SS400
50	60.0±0.20	5.5 <sup>+0.8</sup> <sub>0</sub>	180±10	150	155	16 <sup>+4</sup> <sub>0</sub>	14	120±1.5	4	19	CMS50N
65	76.0±0.25	7.0 <sup>+0.9</sup> <sub>0</sub>	183±10	100	175	18 <sup>+4</sup> <sub>0</sub>	17	140±1.5	4	19	CMS65N
75	89.0±0.30	8.1 <sup>+1.1</sup> <sub>0</sub>	220±11	135	185	18 <sup>+4</sup> <sub>0</sub>	17	150±1.5	8	19	CSM75J
100	114.0±0.35	10.4 <sup>+1.3</sup> <sub>0</sub>	245±12	150	210	18 <sup>+4</sup> <sub>0</sub>	25	175±1.5	8	19	CSM1HJ
125	140.0±0.40	12.8 <sup>+1.5</sup> <sub>0</sub>	268±13	160	250	20 <sup>+4</sup> <sub>0</sub>	25	210±1.5	8	23	CSM1QJ
150	165.0±0.50	15.0 <sup>+1.7</sup> <sub>0</sub>	325±16	195	280	19 <sup>+4</sup> <sub>0</sub>	25	240±1.5	8	23	CSM1FJ
200	216.0±0.65	19.7 <sup>+2.2</sup> <sub>0</sub>	370±18	230	330	20 <sup>+4</sup> <sub>0</sub>	35	290±1.5	12	23	CSM2HJ

(備考) 1) Dは平均外径を示す。

2) フランジの基本形状・寸法はJIS B 2220に規定する呼び圧力10Kフランジによる。

3) フランジの材質はSS400(溶融亜鉛メッキ品)とする。

4) 止水用ゴム輪の形状はOリング、材質はEPDMとする。

※継手差し口部は、EF継手融着時に必ず切削が必要です。

※エスロハイパーAW、JWはクウチョウハイパーCHと接続しないでください。

品名	クウチョウハイパーCH フランジ短管 (G形: グループ形) (JIS 10 K)		図番	KHCH-23-05
作成日	2026.3.1	製図	積水化学工業株式会社	

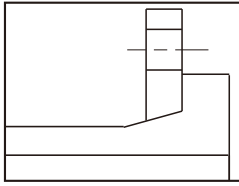
品名

クウチョウハイパーCH  
EFフランジ短管  
(F形:フラット形) (JIS 10 K)

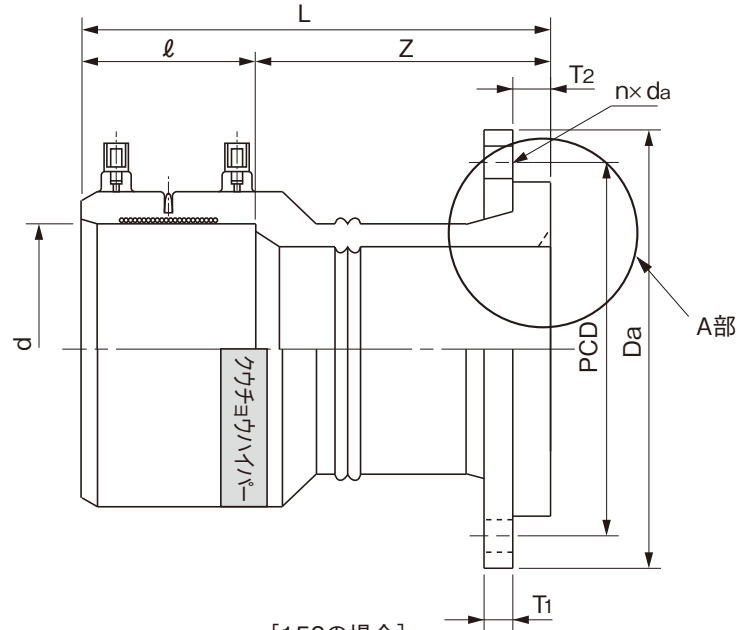
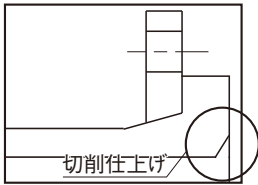
[75、100、200の場合]

A部詳細図

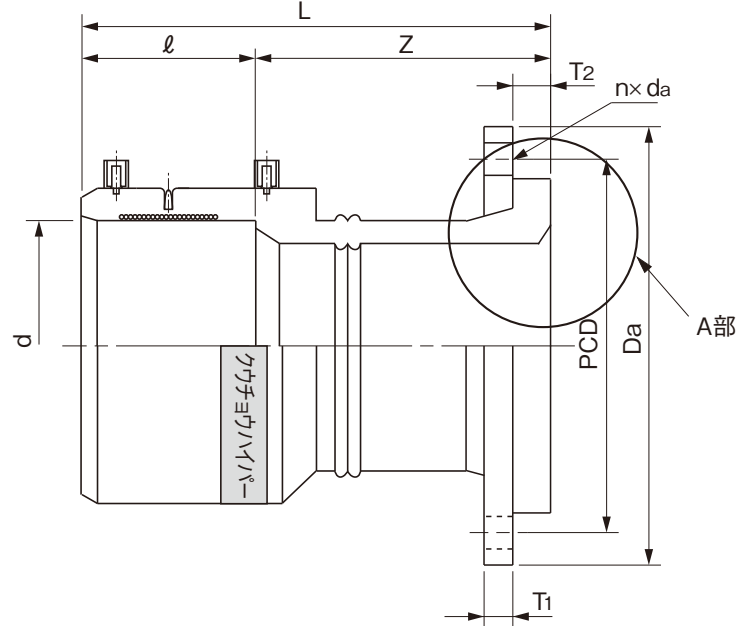
呼び径 75 の場合



呼び径 100, 150, 200 の場合



[150の場合]



単位:mm

呼び径	d	L	ℓ	Z (参考)	Da (参考)	T1	T2 (参考)	PCD	n	da	品番	
											SUS304	SS400
75	89.70±0.20	210±21	65	145	185	18 <sup>+4</sup> <sub>0</sub>	17	150±1.5	8	19	CKF75T	CKM75T
100	114.85±0.25	240±24	80	160	210	18 <sup>+4</sup> <sub>0</sub>	25	175±1.5	8	19	CKF1HT	CKM1HT
150	166.10±0.30	303±30	100	203	280	22 <sup>+4</sup> <sub>0</sub>	25	240±1.5	8	23	CKF1FT	CKM1FT
200	217.45±0.35	385±38	158	226	330	22 <sup>+4</sup> <sub>0</sub>	35	290±1.5	12	23	CKF2HT	CKM2HT

(備考) 1) dは電熱線部の平均内径を示す。

2) フランジの基本形状・寸法はJIS B 2220に規定する呼び圧力10Kフランジによる。

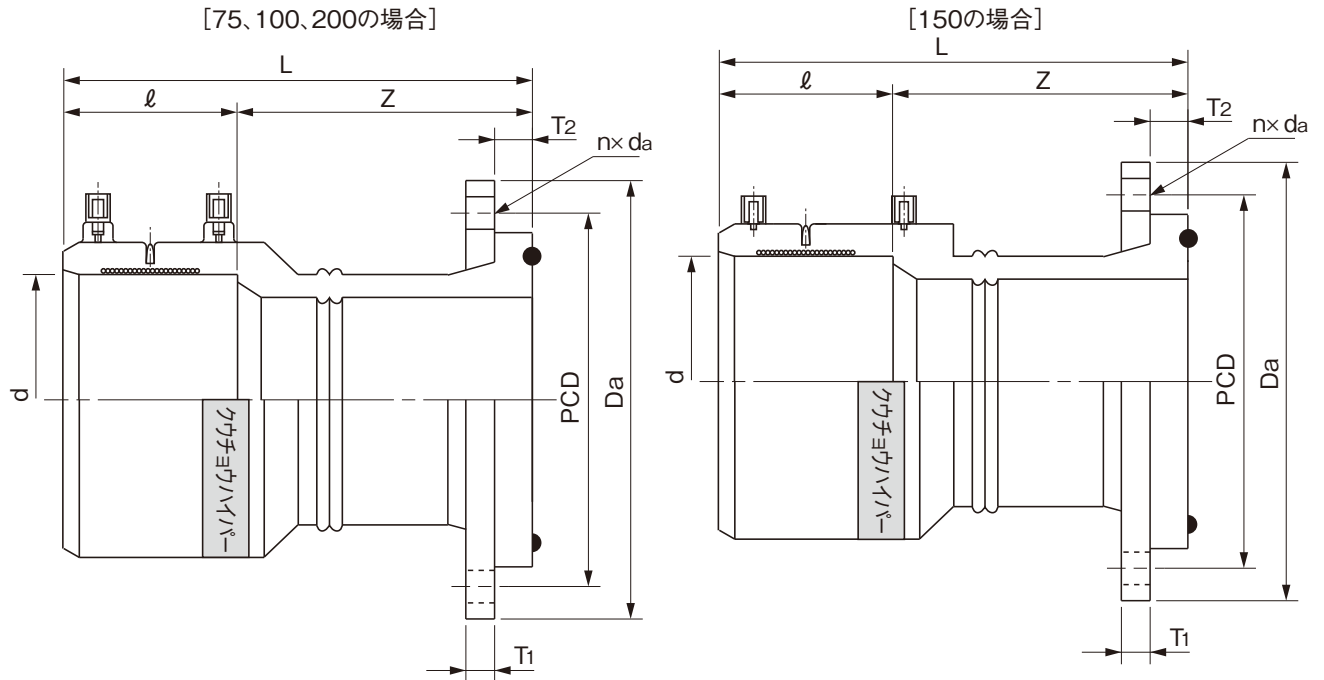
3) フランジの材質はSUS304またはSS400(溶融亜鉛メッキ品)とする。

※エスロハイパーAW、JWIはクウチョウハイパーCHと接続しないでください。

品名	クウチョウハイパーCH EFフランジ短管 (F形:フラット形) (JIS 10 K)	図番	KHCH-24-04
作成日	2021.9.27	製図	積水化学工業株式会社

品名

クウチョウハイパーCH  
EFフランジ短管  
(G形:グループ形) (JIS 10 K)



単位:mm

呼び径	d	L	ℓ	Z (参考)	Da (参考)	T <sub>1</sub>	T <sub>2</sub> (参考)	PCD	n	da	品番
75	89.70±0.20	210±21	65	145	185	18 <sup>+4</sup> <sub>0</sub>	17	150±1.5	8	19	CKM75J
100	114.85±0.25	240±24	80	160	210	18 <sup>+4</sup> <sub>0</sub>	25	175±1.5	8	19	CKM1HJ
150	166.10±0.30	303±30	100	203	280	19 <sup>+4</sup> <sub>0</sub>	25	240±1.5	8	23	CKM1FJ
200	217.45±0.35	385±38	158	226	330	20 <sup>+4</sup> <sub>0</sub>	35	290±1.5	12	23	CKM2HJ

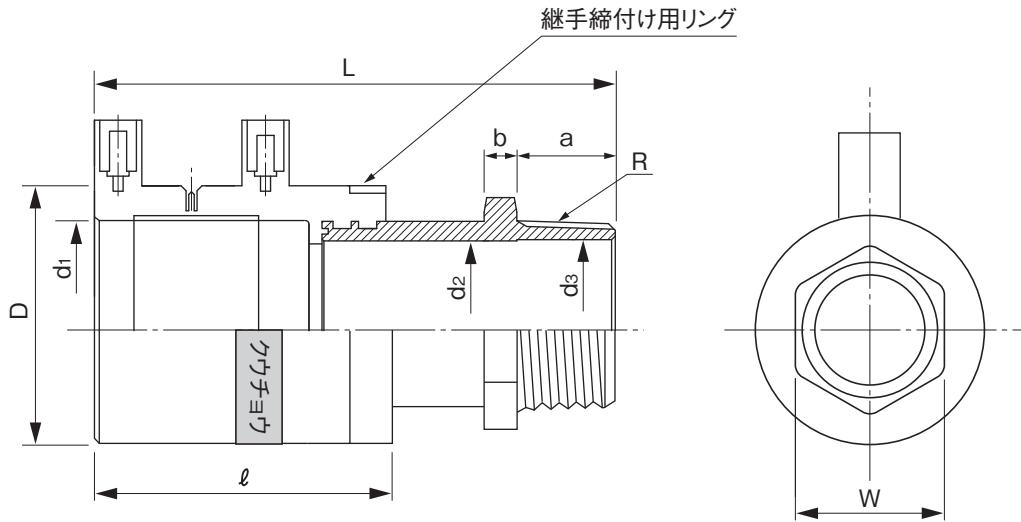
- (備考) 1) dは電熱線部の平均内径を示す。  
 2) フランジの基本形状・寸法はJIS B 2220に規定する呼び圧力10Kフランジによる。  
 3) フランジの材質はSS400(溶融亜鉛メッキ品)とする。  
 4) 止水用ゴム輪の形状はOリング、材質はEPDMとする。

※エスロハイパーAW、JWはクウチョウハイパーCHと接続しないでください。

品名	クウチョウハイパーCH EFフランジ短管 (G形:グループ形) (JIS 10 K)		図番	KHCH-24-05
作成日	2026.3.1	製図	積水化学工業株式会社	

品名

クウチョウハイパーCH  
EFスクリュージョイント  
(オネジソケット)



単位:mm

呼び径	D (参考)	d1	d2	d3	L	l (参考)	a (参考)	b (参考)	W	R	品番
20	40	27.35±0.15	19.40±0.10	19.40±0.10	103 ±5	40	18	8	6角-30	R 3/4	CEOS20
25	47	34.40±0.20	23.80±0.10	24.60±0.10	110 ±5	43	20	10	6角-36	R 1	CEOSC25
50	79	60.50±0.20	49.25±0.10	49.90±0.10	143 ±5	54	27	9	6角-65	R 2	CEOSC50
65	100	76.60±0.20	64.90±0.10	64.90±0.10	167 ±5	60	28	12	6角-85	R2 1/2	COSC65

- (備考) 1) d1は平均内径を示す。  
2) 金具の材質はCAC 406(BC6)等とする。  
3) 継手締付け用リングの材質はSUS 304とする。  
4) ネジ部はテーパネジとする。

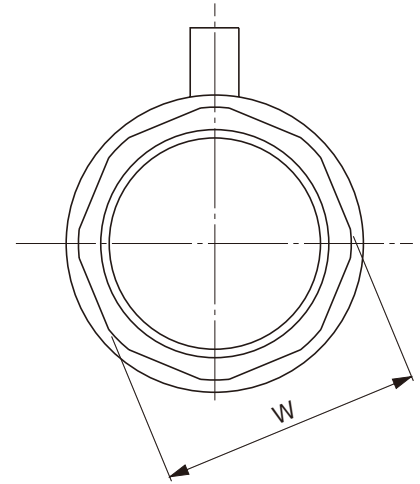
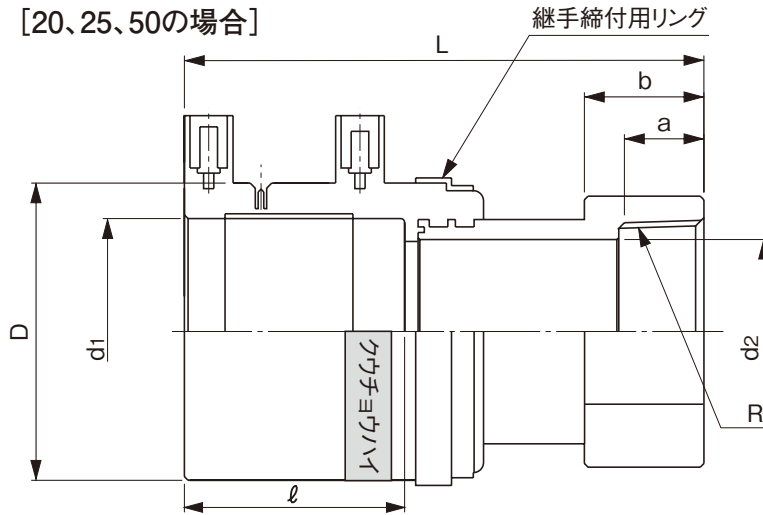
※エスロハイパーAW、JWはクウチョウハイパーCHと接続しないでください。

品名	クウチョウハイパーCH EFスクリュージョイント (オネジソケット)		図番	KHCH-25
作成日	2022.11.22	製図	積水化学工業株式会社	

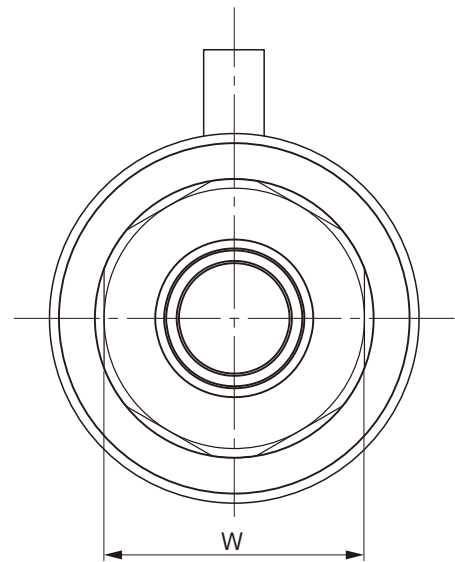
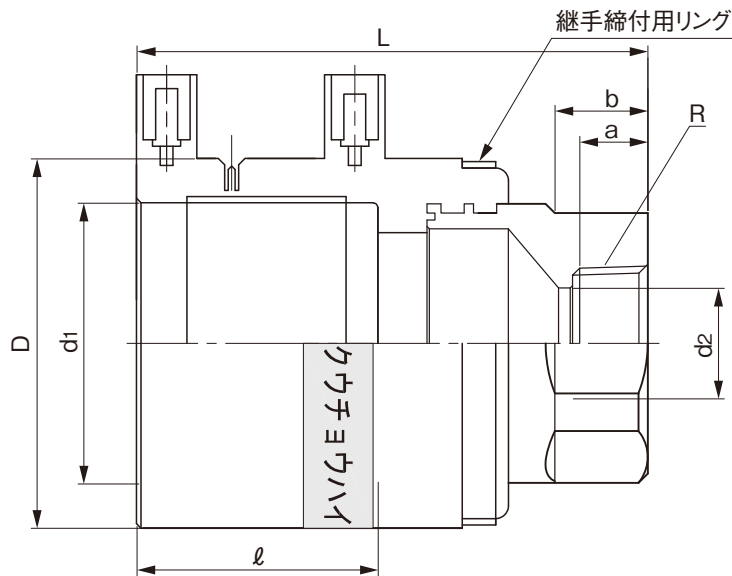
品名

クウチョウハイパーCH  
EFスクレージョイント  
(メネジソケット)

[20、25、50の場合]



[50×Rc3/4、50×Rc1、50×Rc1 1/4、50×Rc1 1/2の場合]



単位:mm

呼び径	D (参考)	d1	d2	L	l (参考)	a (参考)	b (参考)	W	R	品番
20	40	27.35±0.15	19.40±0.10	97±5	40	16.3	20	6角-32	Rc 3/4	CEMS20
25	47	34.40±0.20	23.80±0.10	104±5	43	16.2	24	6角-41	Rc 1	CEMS25
50	79	60.50±0.20	49.25±0.10	139±5	52	22.8	32	8角-70	Rc 2	CEMS50
50×Rc 3/4	79	60.50±0.20	19.40±0.10	110±5	52	16.3	20	6角-56	Rc 3/4	CEMS504
50×Rc 1	79	60.50±0.20	23.80±0.10	110±5	52	16.2	20	6角-56	Rc 1	CEMS503
50×Rc 1 1/4	79	60.50±0.20	32.00±0.10	110±5	52	23.5	20	6角-56	Rc 1 1/4	CEMS502
50×Rc 1 1/2	79	60.50±0.20	38.00±0.10	110±5	52	23.5	20	6角-56	Rc 1 1/2	CEMS501

(備考) 1) d1は平均内径を示す。 2) 金具の材質はCAC 406(BC6)等とする。 3) 継手締付用リングの材質はSUS 304とする。

4) ネジ部はテーバーネジとする。

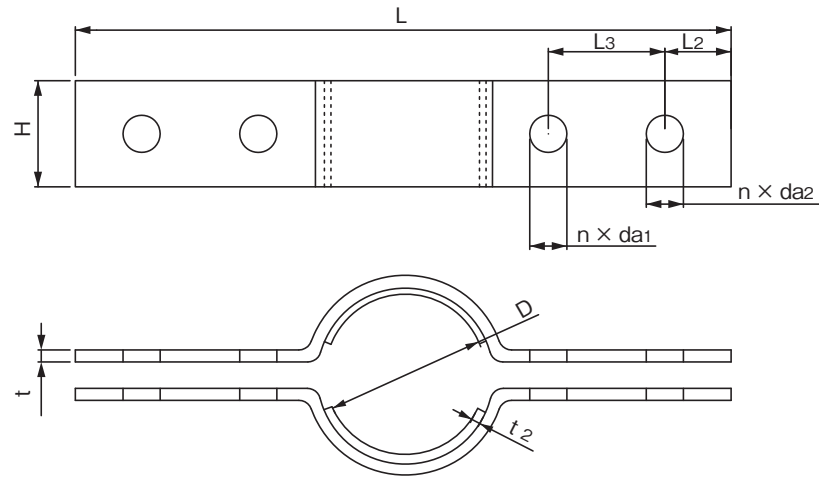
※エスロハイパーAW、JWはクウチョウハイパーCHと接続しないでください。

品名	クウチョウハイパーCH EFスクレージョイント (メネジソケット)		図番	KHCH-26
作成日	2021.10.4	製図	積水化学工業株式会社	

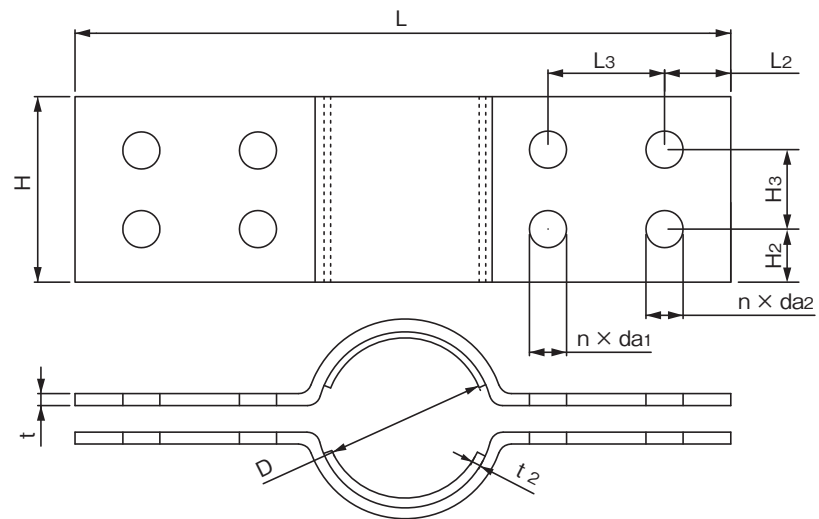
品名

クウチョウハイパーCH  
床バンド

50、65、75の場合



100、125、150、200の場合



単位:mm

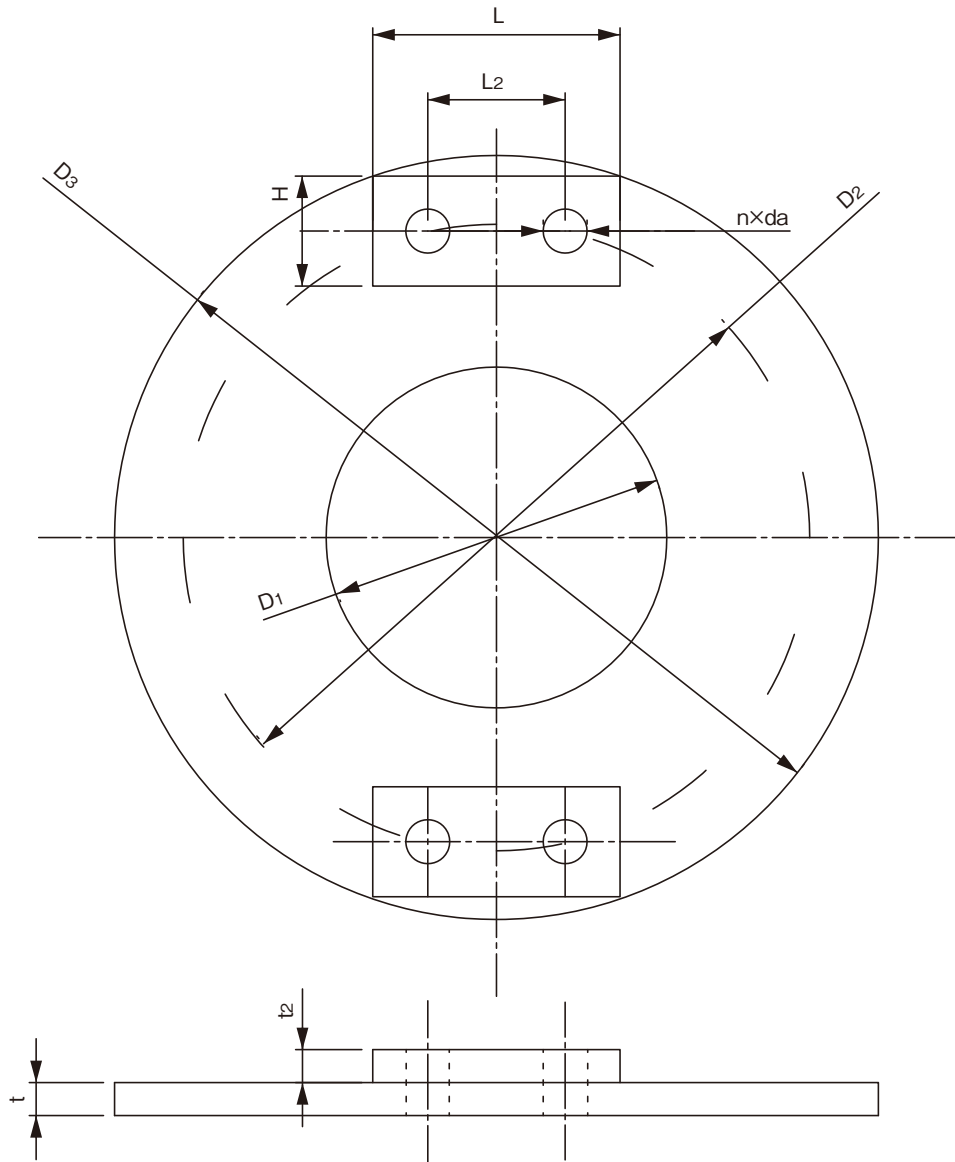
呼び径	D	t	H	L	L2 (参考)	L3 (参考)	H2 (参考)	H3 (参考)	t2 (参考)	da1 (参考)	n×da1 (参考)	n×da2 (参考)	品番
50	60.8±2.0	4.5±0.5	40±1	256±3	25	44	—	—	3.0	14.0	2×14.0	2×14.0	CHUB50
65	76.7±2.0	4.5±0.5	60±1	272±3	25	44	—	—	3.0	14.0	2×14.0	2×14.0	CHUB65
75	89.8±2.0	4.5±0.5	60±1	285±3	25	44	—	—	3.0	14.0	2×14.0	2×14.0	CHUB75
100	114.8±2.0	4.5±0.5	100±1	310±3	25	44	30	40	3.0	14.0	4×14.0	4×14.0	CHUB1H
125	140.7±2.0	4.5±0.5	110±1	335±3	25	44	35	40	3.0	14.0	4×14.0	4×18.0	CHUB1Q
150	165.8±2.0	6.0±0.5	110±1	364±3	25	44	35	40	3.0	14.0	4×14.0	4×18.0	CHUB1F
200	216.8±2.0	6.0±0.5	150±1	425±5	30	44	40	70	3.0	14.0	4×14.0	4×22.0	CHUB2H

- 1.材質は鋼材(SPHC)を使用。
- 2.呼び径150、200のda2のボルト径が異なる。
- 3.呼び径50、75のボルト数は4本。100以上は8本。
- 4.ボルト、ナットは同梱しています。
- 5.重量は付属部材を含む。

品名	クウチョウハイパーCH 床バンド		図番	KHCH-S-01
作成日	2022.2.4	製図	積水化学工業株式会社	

品名

クウチョウハイパーCH  
スペーサー



単位:mm

呼び径	D1		D2		D3		L	L2	t		t2	da	H	n	重量 (kg)	品番
	基準寸法	許容差	(参考)	基準寸法	許容差	(参考)			(参考)	基準寸法						
50	62.0	±1.0	114	139.0	±1.0	45	25	6.0	±0.5	6.0	8	20.0	4	0.66	CHSP50	
65	79.0	±1.0	134	158.0	±1.0	45	25	6.0	±0.5	6.0	8	20.0	4	0.84	CHSP65	
75	92.0	±1.0	150	174.0	±1.0	45	25	6.0	±0.5	6.0	8	20.0	4	0.89	CHSP75	
100	117.0	±1.0	178	202.0	±1.0	45	25	6.0	±0.5	6.0	8	20.0	4	1.09	CHSP1H	
125	143.0	±1.0	208	232.0	±1.0	45	25	6.0	±0.5	6.0	8	20.0	4	1.40	CHSP1Q	
150	169.0	±1.0	236	260.0	±1.0	45	25	6.0	±0.5	6.0	8	20.0	4	1.53	CHSP1F	
200	220.0	±1.0	298	321.0	±1.0	45	25	6.0	±0.5	6.0	8	20.0	4	2.10	CHSP2H	

- 1.材質は鋼材(SPHC)を使用。
- 2.スペーサーを固定板で固定してください。
- 3.スペーサーは床バンド上下に必ず各1枚使用してください。
- 4.固定板、ボルトは同梱しています。
- 5.重量は付属部材を含む。

品名	クウチョウハイパーCH スペーサー	図番	KHCH-S-02
作成日	2020.1.11	製図	積水化学工業株式会社