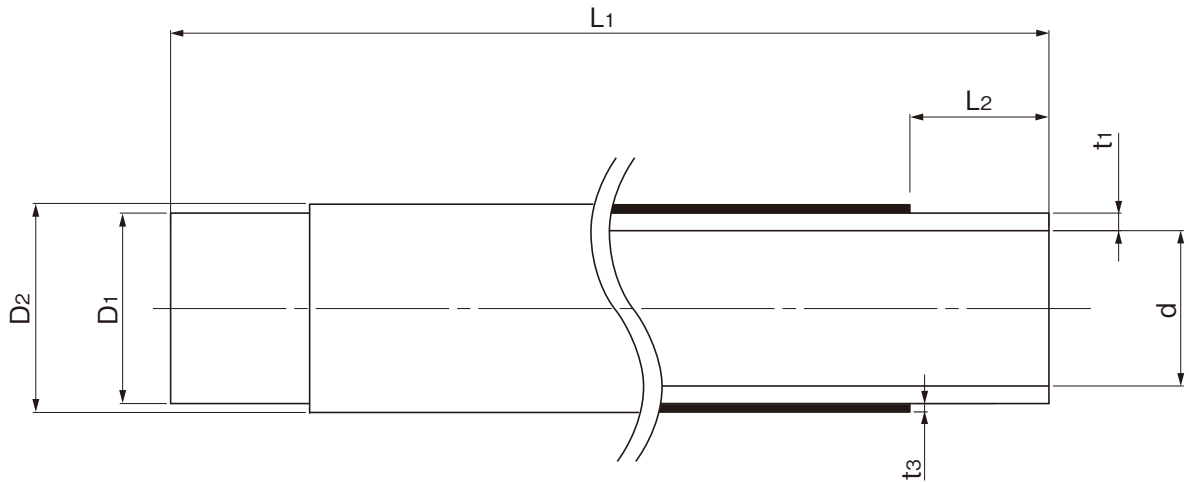


# 目次

エスロハイパーJW_UVガード	
エスロハイパーJW_UVガード .....	2
保護層付直管 .....	2
保護層付EFソケット .....	3
保護層付フランジ付EFチーズ .....	4
G形7.5K .....	4
G形JIS10K .....	5
F形7.5K .....	6
F形JIS10K .....	7
保護層付SPフランジ付チーズ .....	8
G形7.5K .....	8
G形JIS10K .....	9
F形7.5K .....	10
F形JIS10K .....	11
保護層付レデューサ .....	12
保護層付バンド .....	13
11 1/4°、22 1/2° .....	13
45°、90° .....	14
保護層付フランジ短管 .....	15
G形7.5K .....	15
G形JIS10K .....	16
F形7.5K .....	17
F形JIS10K .....	18
エスロハイパーJW_保温付UVガード .....	19
保温付直管 .....	19
保温付フランジ短管G形7.5K .....	20
保温付フランジ付チーズG形7.5K .....	21
保温付バンド .....	22
保温付空気弁用 チーズ .....	23
保温付ソケットカバー .....	24

品名

エスロハイパーJW UVガード  
保護層付直管



単位：mm

呼び径	外径 D1	D2 (参考)	d (参考)	厚さ t1	t3 (参考)	長さ L1	L2 (参考)	備考
50	63.0 <sup>+0.4</sup> <sub>0</sub>	66.0	50.7	5.8 <sup>+0.9</sup> <sub>0</sub>	1.5	5000 <sup>+100</sup> <sub>0</sub>	54	
75	90.0 <sup>+0.6</sup> <sub>0</sub>	93.0	72.6	8.2 <sup>+1.3</sup> <sub>0</sub>	1.5	5000 <sup>+100</sup> <sub>0</sub>	65	
100	125.0 <sup>+0.8</sup> <sub>0</sub>	128.0	100.8	11.4 <sup>+1.8</sup> <sub>0</sub>	1.5	5000 <sup>+100</sup> <sub>0</sub>	80	
150	180.0 <sup>+1.1</sup> <sub>0</sub>	183.0	145.3	16.4 <sup>+2.5</sup> <sub>0</sub>	1.5	5000 <sup>+100</sup> <sub>0</sub>	100	
200	250.0 <sup>+1.5</sup> <sub>0</sub>	253.0	201.9	22.7 <sup>+3.5</sup> <sub>0</sub>	1.5	5000 <sup>+100</sup> <sub>0</sub>	124	

(備考) D1は平均外径を示す。

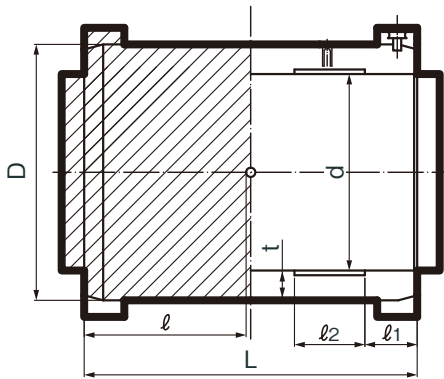
(仕様) 1) 内管 エスロハイパーJW 直管  
2) 外管 カーボンブラック含有（黒）ポリエチレン

品名	エスロハイパーJW UVガード 保護層付直管		図番	ECJW-02
作成日	2015.4.9	製図	積水化学工業株式会社	

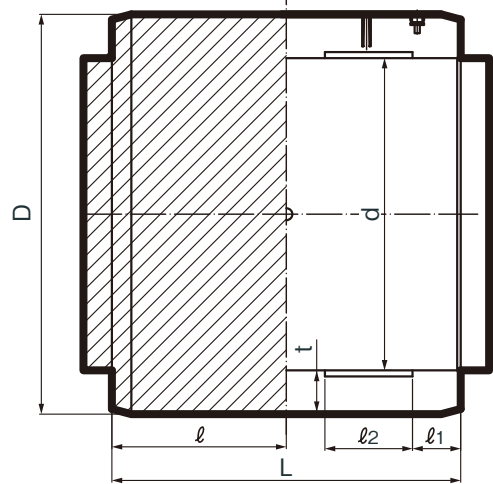
品名

エスロハイパーJW  
保護層付EFソケット

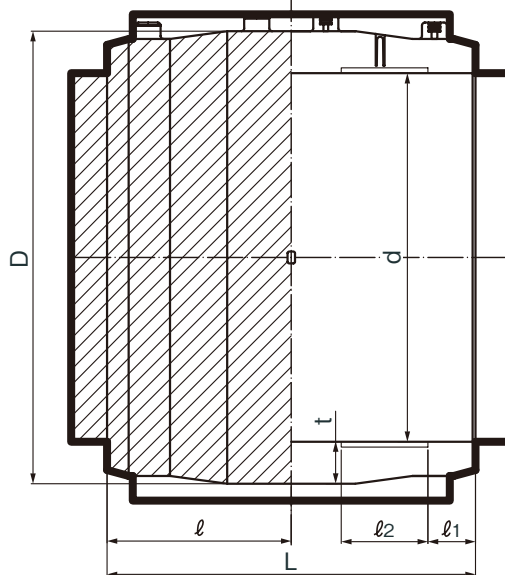
[50~100の場合]



[150の場合]



[200の場合]



単位：mm

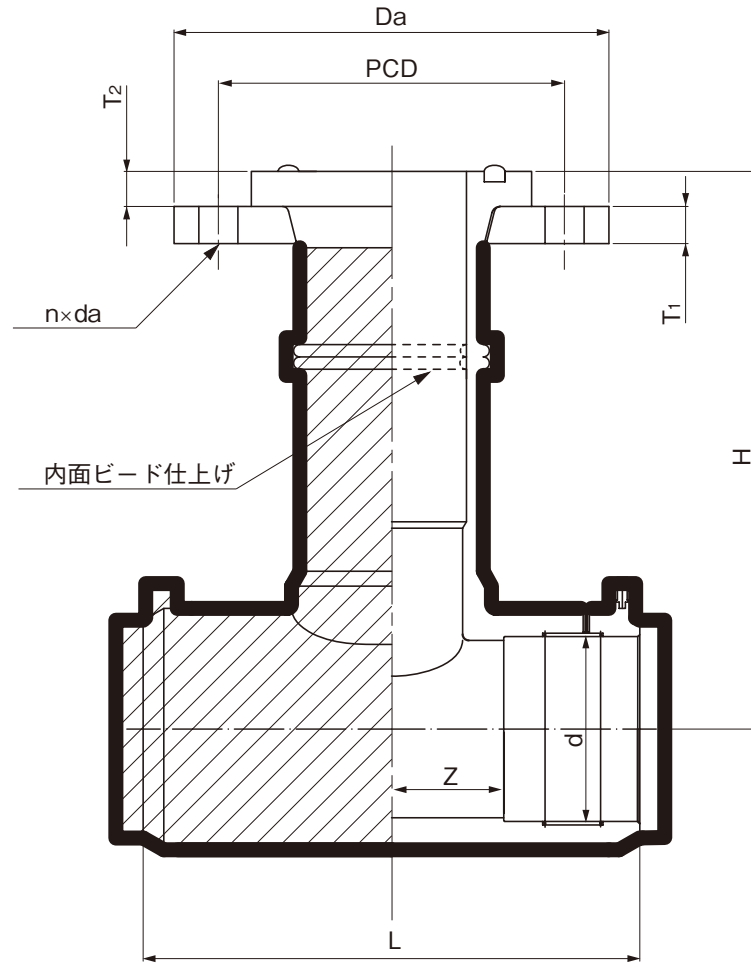
呼び径	受口外径 (D)		受口内径 (d)		楕円度 最大内径・最小内径	肉厚 (t) 最小	L		受口長さ (l) 参考	l <sub>1</sub> 最小	l <sub>2</sub> 最小
	参考	基準寸法	基準寸法	許容差			基準寸法	許容差			
50	83	63.2		$\begin{matrix} +0.7 \\ -0 \end{matrix}$	1.0	8.7	108.0	$\pm 4.0$	54	5	16
75	117	90.3		$\begin{matrix} +1.0 \\ -0 \end{matrix}$	1.4	12.0	134.0	$\pm 5.0$	65	5	22
100	163	125.4		$\begin{matrix} +1.2 \\ -0 \end{matrix}$	1.9	17.3	165.0	$\pm 5.0$	80	5	29
150	234	180.7		$\begin{matrix} +1.3 \\ -0 \end{matrix}$	2.7	24.0	203.0	$\pm 5.0$	100	5	40
200	310	251.1		$\begin{matrix} +3.0 \\ -0 \end{matrix}$	3.8	28.2	258.0	$\pm 6.0$	124	5	54

- (備考) 1) dの許容差は電熱線部の平均内径の許容差を示す。  
 2) tは継手端部から (l<sub>1</sub>+l<sub>2</sub>) の範囲を除くすべての範囲に適用する。  
 3) l<sub>2</sub>は電熱線が組み込まれている範囲の寸法を示す。
- (仕様) 1) 融着後、ターミナル部を切断する。(50~100)  
 2) 保護カバーはEF融着後に取り付ける。

品名	エスロハイパーJW 保護層付EFソケット		図番	ECJW-03
作成日	2015.4.9	製図	積水化学工業株式会社	

品名

エスロハイパーJW  
保護層付フランジ付EFチーズ  
(G形：グループ形)(7.5K)



単位：mm

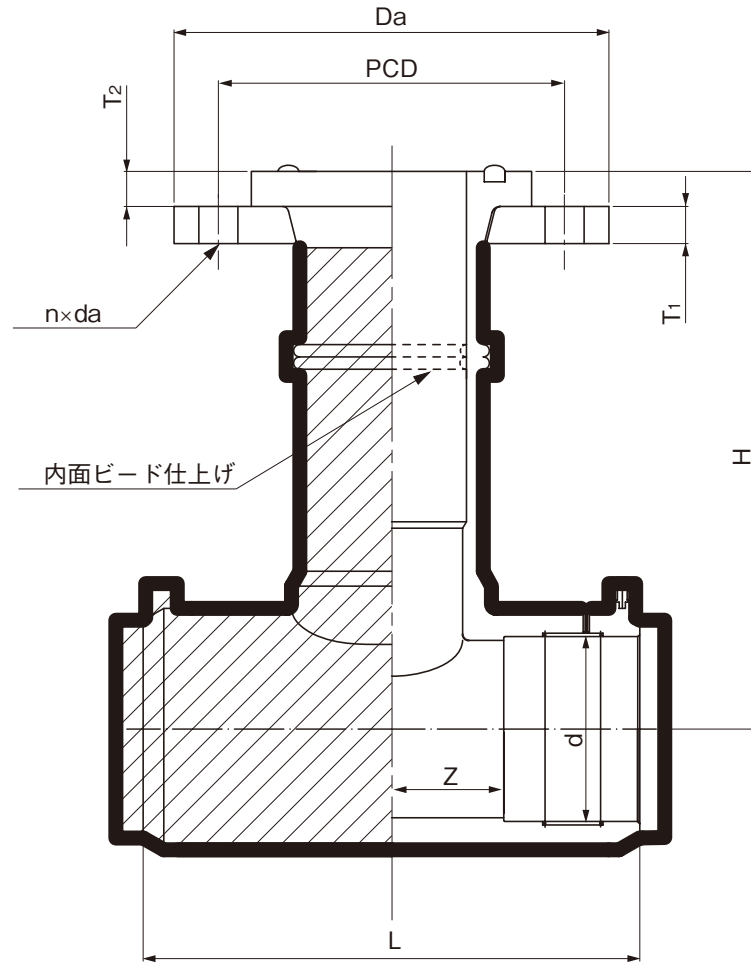
呼び径	d	L	Z (参考)	H	Da (参考)	T1	T2 (参考)	PCD	n	da
75×75	90.3 <sup>+1.0</sup> <sub>-0</sub>	241±4	56	255±15	211	18 <sup>+4</sup> <sub>-0</sub>	17	168±1.5	4	19
100×75	125.4 <sup>+1.2</sup> <sub>-0</sub>	296±6	67	275±15	211	18 <sup>+4</sup> <sub>-0</sub>	17	168±1.5	4	19

- (備考)
- 1) dは電熱線部の平均内径を示す。
  - 2) フランジの基本形状・寸法はJIS G 5527に規定する呼び圧力7.5Kのフランジ形ダクタイル鋳鉄管異形管による。
  - 3) フランジの材質はSUS304とする。
  - 4) 止水用ゴム輪の材質はSBRとする。
- (仕様)
- 1) 融着後、ターミナル部を切断する。
  - 2) ポリプロピレンのカバーをEF融着後に取り付ける。

品名	エスロハイパーJW 保護層付フランジ付EFチーズ (G形：グループ形)(7.5K)		図番	ECJW-07-01
作成日	2015.4.9	製図	積水化学工業株式会社	

品名

エスロハイパーJW  
保護層付フランジ付EFチーズ  
(G形・グループ形)(JIS 10K)



単位：mm

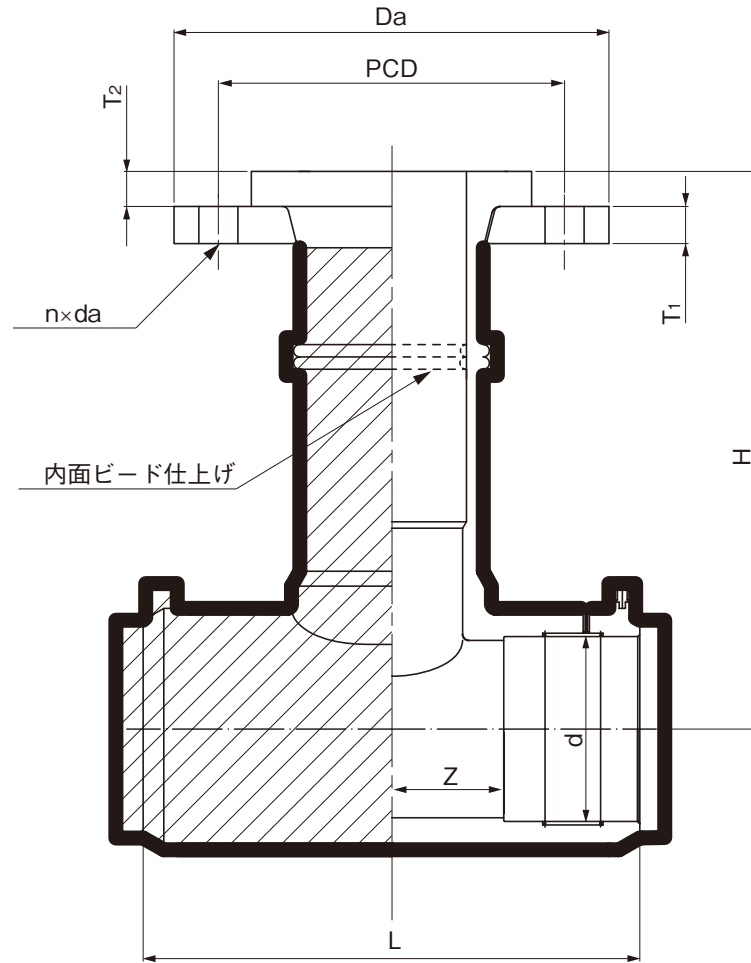
呼び径	d	L	Z (参考)	H	Da (参考)	T <sub>1</sub>	T <sub>2</sub> (参考)	PCD	n	da
75×75	90.3 <sup>+1.0</sup> <sub>-0</sub>	241±4	56	255±15	185	18 <sup>+4</sup> <sub>-0</sub>	17	150±1.5	8	19
100×75	125.4 <sup>+1.2</sup> <sub>-0</sub>	296±6	67	275±15	185	18 <sup>+4</sup> <sub>-0</sub>	17	150±1.5	8	19

- (備考)
- 1) dは電熱線部の平均内径を示す。
  - 2) フランジの基本形状・寸法はJIS B 2220に規定する呼び圧力10Kフランジによる。
  - 3) フランジの材質はSUS304とする。
  - 4) 止水用ゴム輪の材質はSBRとする。
- (仕様)
- 1) 融着後、ターミナル部を切断する。
  - 2) ポリプロピレンのカバーをEF融着後に取り付ける。

品名	エスロハイパーJW 保護層付フランジ付EFチーズ (G形：グループ形)(JIS 10K)		図番	ECJW-07-02
作成日	2015.4.9	製図	積水化学工業株式会社	

品名

エスロハイパーJW  
保護層付フランジ付EFチーズ  
(F形：フラット形) (7.5K)



単位：mm

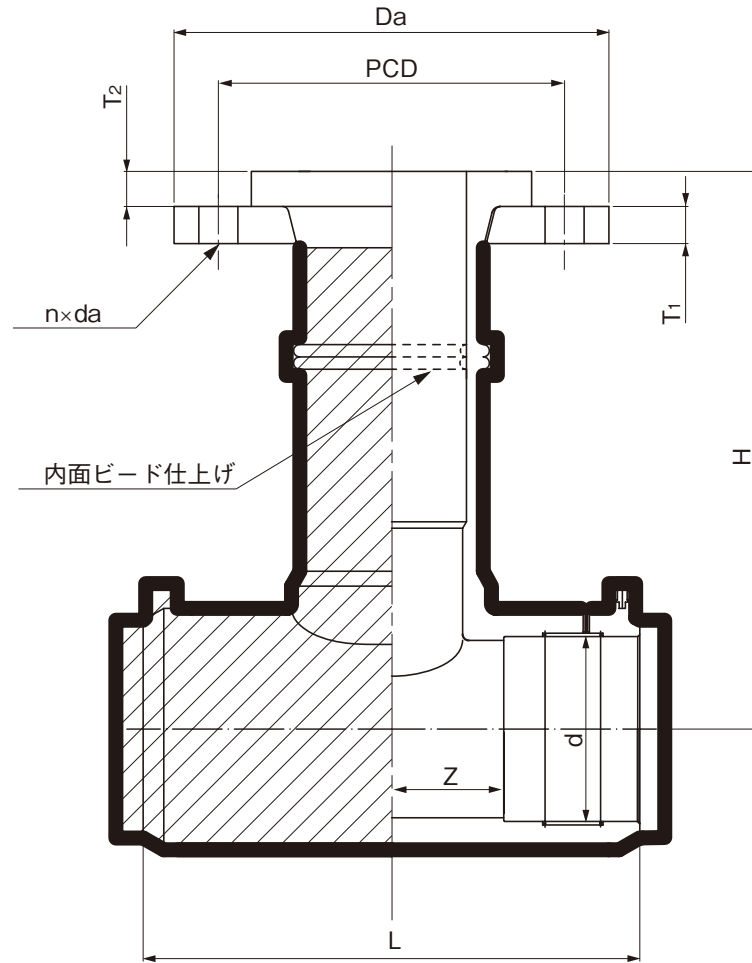
呼び径	d	L	Z (参考)	H	Da (参考)	T <sub>1</sub>	T <sub>2</sub> (参考)	PCD	n	da
75×75	90.3 <sup>+1.0</sup> <sub>-0</sub>	241±4	56	255±15	211	18 <sup>+4</sup> <sub>-0</sub>	17	168±1.5	4	19
100×75	125.4 <sup>+1.2</sup> <sub>-0</sub>	296±6	67	275±15	211	18 <sup>+4</sup> <sub>-0</sub>	17	168±1.5	4	19

- (備考) 1) dは電熱線部の平均内径を示す。  
2) フランジの基本形状・寸法はJls G 5527に規定する呼び圧力7.5Kのフランジ形ダクタイル鋳鉄異形管による。  
3) フランジの材質はSUS304とする。
- (仕様) 1) 融着後、ターミナル部を切断する。  
2) ポリプロピレンのカバーをEF融着後に取り付ける。

品名	エスロハイパーJW 保護層付フランジ付EFチーズ (F形：フラット形) (7.5K)		図番	ECJW-07-03
作成日	2015.4.9	製図	積水化学工業株式会社	

品名

エスロハイパーJW  
保護層付フランジ付EFチーズ  
(F形：フラット形) (JIS 10K)



単位：mm

呼び径	d	L	Z (参考)	H	Da (参考)	T <sub>1</sub>	T <sub>2</sub> (参考)	PCD	n	da
75× 75	90.3 <sup>+1.0</sup> <sub>-0</sub>	241±4	56	255±15	185	18 <sup>+4</sup> <sub>-0</sub>	17	150±1.5	8	19
100× 75	125.4 <sup>+1.2</sup> <sub>-0</sub>	296±6	67	275±15	185	18 <sup>+4</sup> <sub>-0</sub>	17	150±1.5	8	19

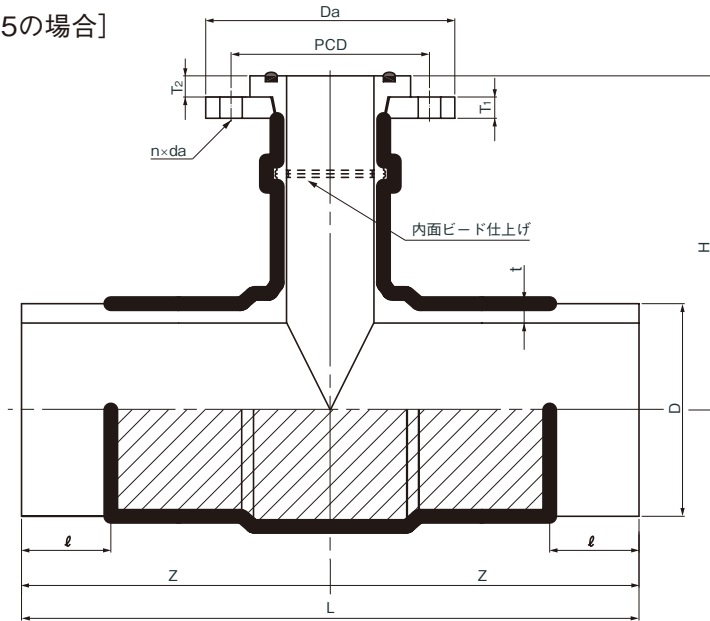
- (備考)
- 1) dは電熱線部の平均内径を示す。
  - 2) フランジの基本形状・寸法はJIS B 2220に規定する呼び圧力10Kフランジによる。
  - 3) フランジの材質はSUS304とする。
- (仕様)
- 1) 融着後、ターミナル部を切断する。
  - 2) ポリプロピレンのカバーをEF融着後に取り付ける。

品名	エスロハイパーJW 保護層付フランジ付EFチーズ (F形：フラット形) (JIS 10K)		図番	ECJW-07-04
作成日	2015.4.9	製図	積水化学工業株式会社	

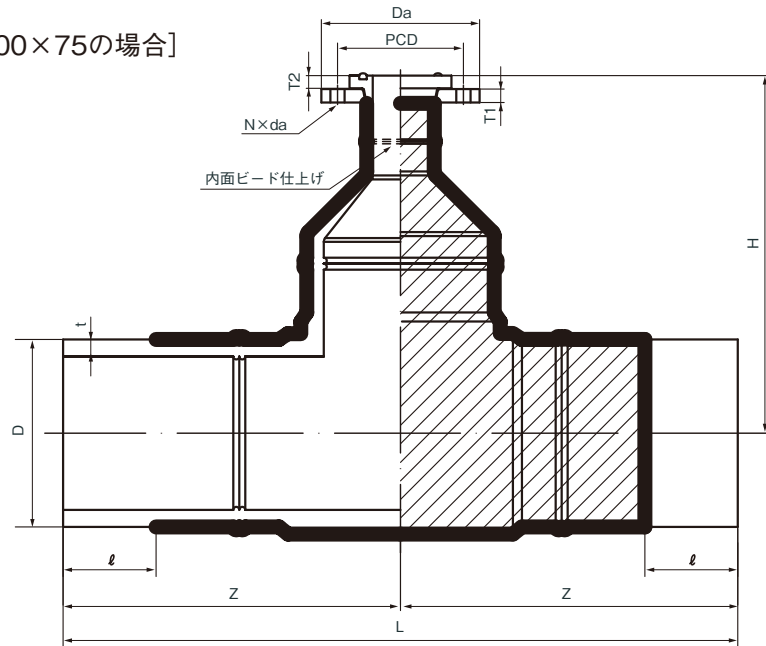
品名

エスロハイパーJW  
保護層付SPフランジ付チーズ  
(G形：グループ形)(7.5K)

[150×75の場合]



[200×75の場合]



単位：mm

呼び径	D	t	L	Z (参考)	l (参考)	H	Da (参考)	T <sub>1</sub>	T <sub>2</sub> (参考)	PCD	n	da
150×75	180.0 <sup>+1.1</sup> <sub>-0</sub>	16.4 <sup>+2.5</sup> <sub>-0</sub>	420±10	210	100	280±20	211	18 <sup>+4</sup> <sub>-0</sub>	17	168±1.5	4	19
200×75	250.0 <sup>+1.5</sup> <sub>-0</sub>	22.7 <sup>+3.5</sup> <sub>-0</sub>	900±40	450	124	470±20	211	18 <sup>+4</sup> <sub>-0</sub>	17	168±1.5	4	19

(備考) 1) Dは平均外径を示す。

2) フランジの基本形状・寸法はJIS G 5527に規定する呼び圧力7.5Kのフランジ形ダクタイル鋳鉄異形管による。

3) フランジの材質はSUS304とする。

4) 止水用ゴム輪の材質はSBRとする。

(仕様) 1) 呼び径150×75は、ポリプロピレンのカバーをEF融着後に取り付ける。

2) 呼び径200×75は、熱収縮チューブ(架橋ポリエチレン)を被覆処理済み品。

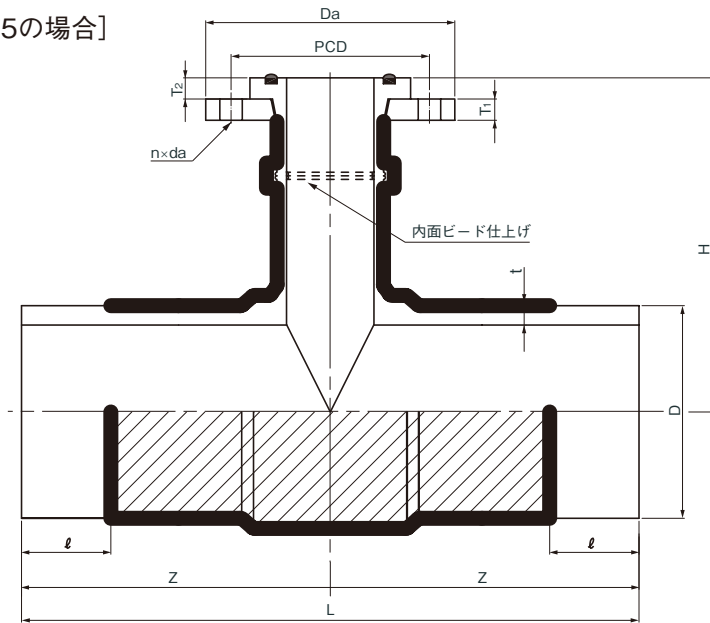
品名	エスロハイパーJW 保護層付SPフランジ付チーズ (G形：グループ形)(7.5K)		図番	ECJW-09-01
作成日	2015.4.9	製図	積水化学工業株式会社	



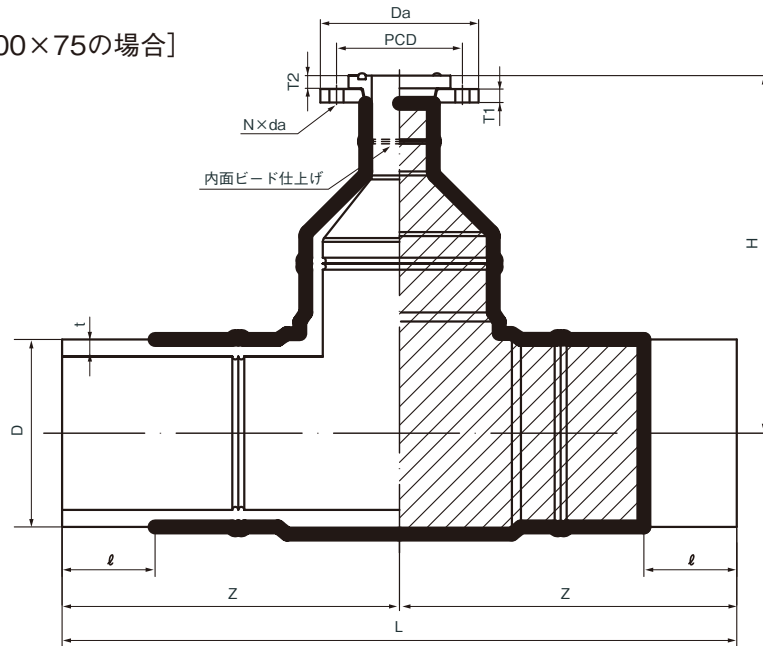
品名

エスロハイパーJW  
保護層付SPフランジ付チーズ  
(G形: グループ形) (JIS 10K)

[150×75の場合]



[200×75の場合]



単位: mm

呼び径	D	t	L	Z (参考)	l (参考)	H	Da (参考)	T <sub>1</sub>	T <sub>2</sub> (参考)	PCD	n	da
150×75	180.0 <sup>+1.1</sup> <sub>-0</sub>	16.4 <sup>+2.5</sup> <sub>-0</sub>	420±10	210	100	280±20	185	18 <sup>+4</sup> <sub>-0</sub>	17	150±1.5	8	19
200×75	250.0 <sup>+1.5</sup> <sub>-0</sub>	22.7 <sup>+3.5</sup> <sub>-0</sub>	900±40	450	124	470±20	185	18 <sup>+4</sup> <sub>-0</sub>	17	150±1.5	8	19

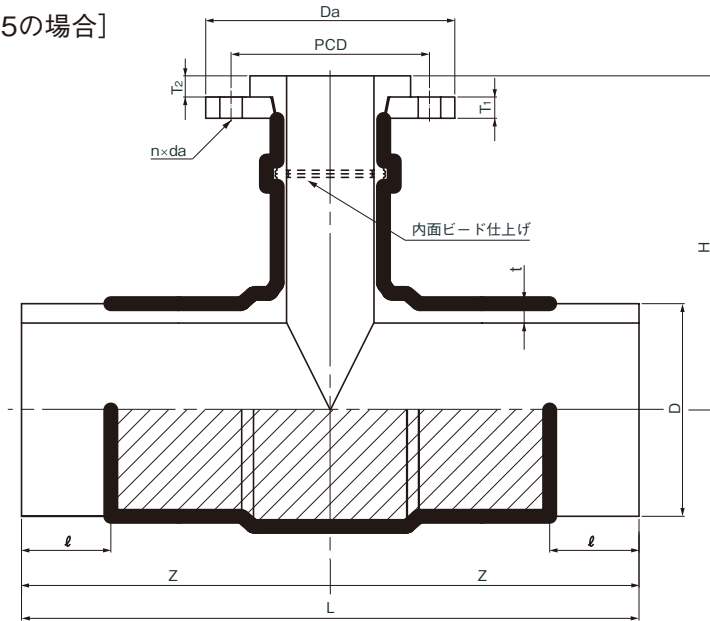
- (備考)
- 1) Dは平均外径を示す。
  - 2) フランジの基本形状・寸法はJIS B 2220に規定する呼び圧力10Kフランジによる。
  - 3) フランジの材質はSUS304とする。
  - 4) 止水用ゴム輪の材質はSBRとする。
- (仕様)
- 1) 呼び径150×75は、ポリプロピレンのカバーをEF融着後に取り付ける。
  - 2) 呼び径200×75は、熱収縮チューブ(架橋ポリエチレン)を被覆処理済み品。

品名	エスロハイパーJW 保護層付SPフランジ付チーズ (G形: グループ形) (JIS 10K)		図番	ECJW-09-02
作成日	2015.4.9	製図	積水化学工業株式会社	

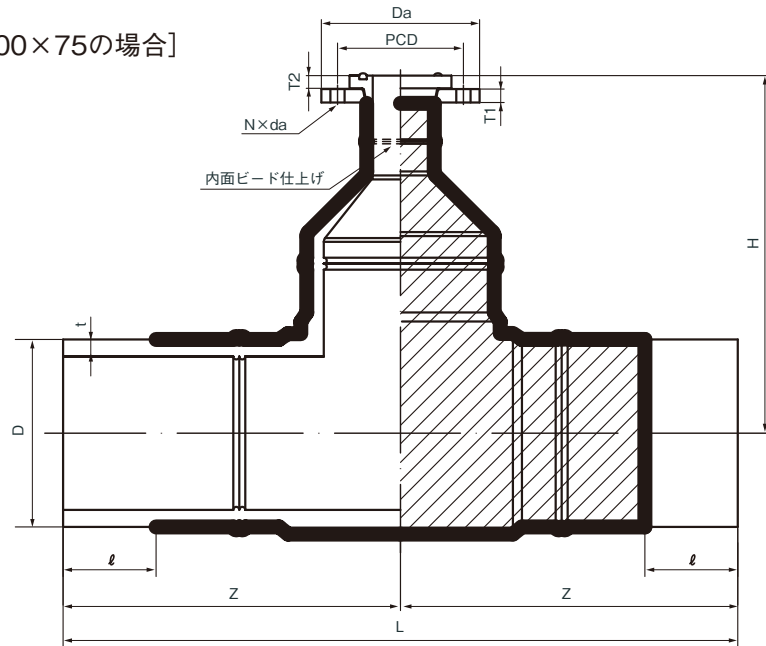
品名

エスロハイパーJW  
保護層付SPフランジ付チーズ  
(F形：フラット形) (7.5K)

[150×75の場合]



[200×75の場合]



単位：mm

呼び径	D	t	L	Z (参考)	l (参考)	H	Da (参考)	T <sub>1</sub>	T <sub>2</sub> (参考)	PCD	n	da
150×75	180.0 <sup>+1.1</sup> <sub>-0</sub>	16.4 <sup>+2.5</sup> <sub>-0</sub>	420±10	210	100	280±20	211	18 <sup>+4</sup> <sub>-0</sub>	17	168±1.5	4	19
200×75	250.0 <sup>+1.5</sup> <sub>-0</sub>	22.7 <sup>+3.5</sup> <sub>-0</sub>	900±40	450	124	470±20	211	18 <sup>+4</sup> <sub>-0</sub>	17	168±1.5	4	19

- (備考) 1) Dは平均外径を示す。  
2) フランジの基本形状・寸法はJIS G 5527に規定する呼び圧力7.5Kのフランジ形ダクタイル鋳鉄異形管による。  
3) フランジの材質はSUS304とする。

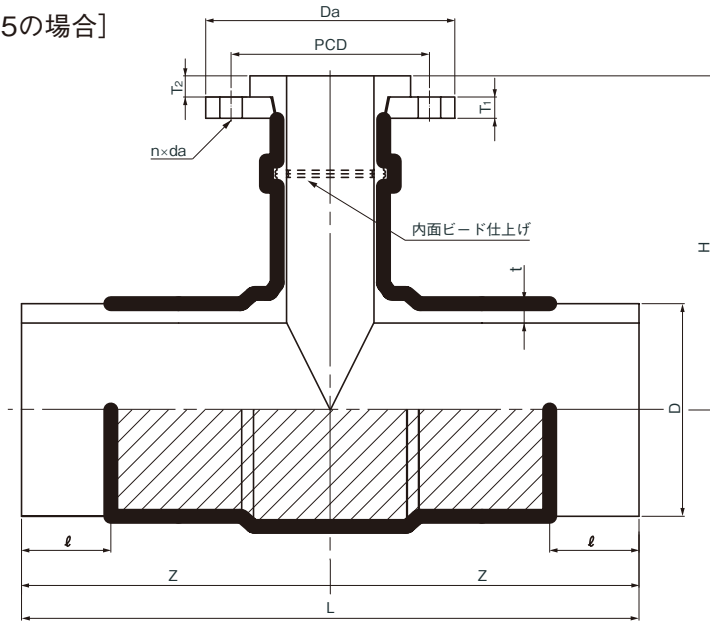
- (仕様) 1) 呼び径150×75は、ポリプロピレンのカバーをEF融着後に取り付ける。  
2) 呼び径200×75は、熱収縮チューブ(架橋ポリエチレン)を被覆処理済み品。

品名	エスロハイパーJW 保護層付SPフランジ付チーズ (F形：フラット形) (7.5K)		図番	ECJW-09-03
作成日	2015.4.9	製図	積水化学工業株式会社	

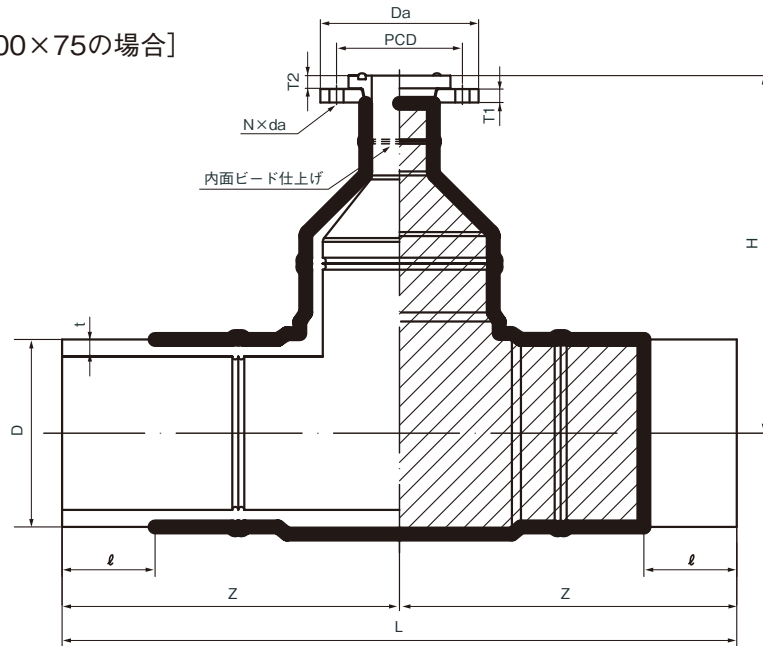
品名

エスロハイパーJW  
保護層付SPフランジ付チーズ  
(F形:フラット形)(JIS 10K)

[150×75の場合]



[200×75の場合]



単位：mm

呼び径	D	t	L	Z (参考)	ℓ (参考)	H	Da (参考)	T1	T2 (参考)	PCD	n	da
150×75	180.0 <sup>+1.1</sup> <sub>-0</sub>	16.4 <sup>+2.5</sup> <sub>-0</sub>	420±10	210	100	280±20	185	18 <sup>+4</sup> <sub>-0</sub>	17	150±1.5	8	19
200×75	250.0 <sup>+1.5</sup> <sub>-0</sub>	22.7 <sup>+3.5</sup> <sub>-0</sub>	900±40	450	124	470±20	185	18 <sup>+4</sup> <sub>-0</sub>	17	150±1.5	8	19

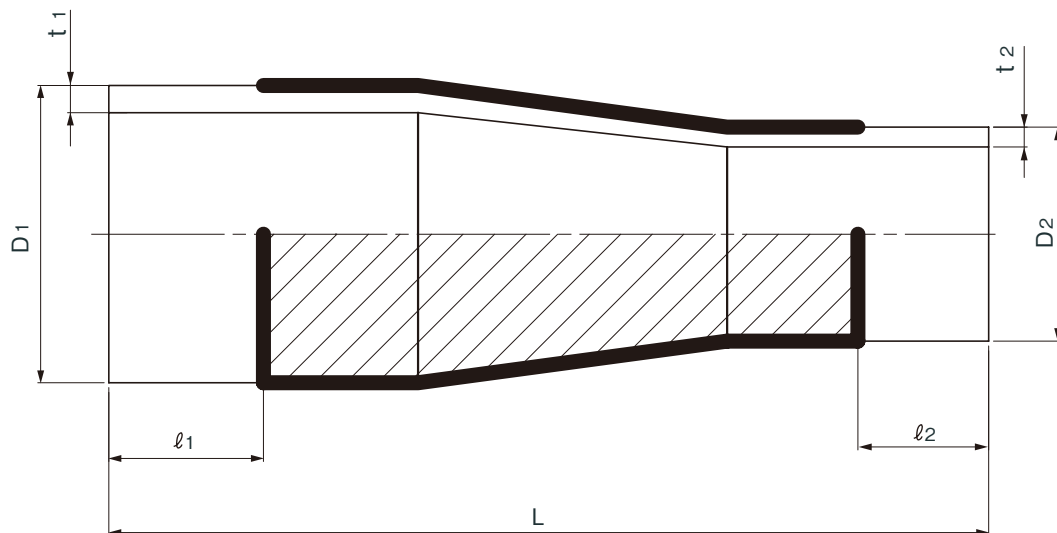
- (備考) 1) Dは平均外径を示す。  
2) フランジの基本形状・寸法はJIS B 2220に規定する呼び圧力10Kフランジによる。  
3) フランジの材質はSUS304とする。

- (仕様) 1) 呼び径150×75は、ポリプロピレンのカバーをEF融着後に取り付ける。  
2) 呼び径200×75は、熱収縮チューブ(架橋ポリエチレン)を被覆処理済み品。

品名	エスロハイパーJW 保護層付SPフランジ付チーズ (F形:フラット形)(JIS 10K)		図番	ECJW-09-04
作成日	2015.4.9	製図	積水化学工業株式会社	

品名

エスロハイパーJW  
保護層付レデューサ



単位：mm

呼び径	D1	D2	t1	t2	L	l1	l2
75× 50	90.0 <sup>+0.6</sup> <sub>-0</sub>	63.0 <sup>+0.4</sup> <sub>-0</sub>	8.2 <sup>+1.3</sup> <sub>-0</sub>	5.8 <sup>+0.9</sup> <sub>-0</sub>	350±15	65	54
100× 75	125.0 <sup>+0.8</sup> <sub>-0</sub>	90.0 <sup>+0.4</sup> <sub>-0</sub>	11.4 <sup>+1.3</sup> <sub>-0</sub>	8.2 <sup>+1.3</sup> <sub>-0</sub>	370±15	80	65
150×100	180.0 <sup>+1.1</sup> <sub>-0</sub>	125.0 <sup>+0.6</sup> <sub>-0</sub>	16.4 <sup>+2.5</sup> <sub>-0</sub>	11.4 <sup>+1.8</sup> <sub>-0</sub>	460±25	100	80
200×150	250.0 <sup>+1.5</sup> <sub>-0</sub>	180.0 <sup>+0.8</sup> <sub>-0</sub>	22.7 <sup>+3.5</sup> <sub>-0</sub>	16.4 <sup>+2.5</sup> <sub>-0</sub>	580±20	124	100

(備考) 1) D1、D2は平均外径を示す。

2) PWAは配水用ポリエチレン管協会規格品(PWA001、002)との接続用継手を示す。

(仕様) 熱収縮チューブ(架橋ポリエチレン)被覆処理済み品。

品名

エスロハイパーJW  
保護層付レデューサ

図番

ECJW-010

作成日

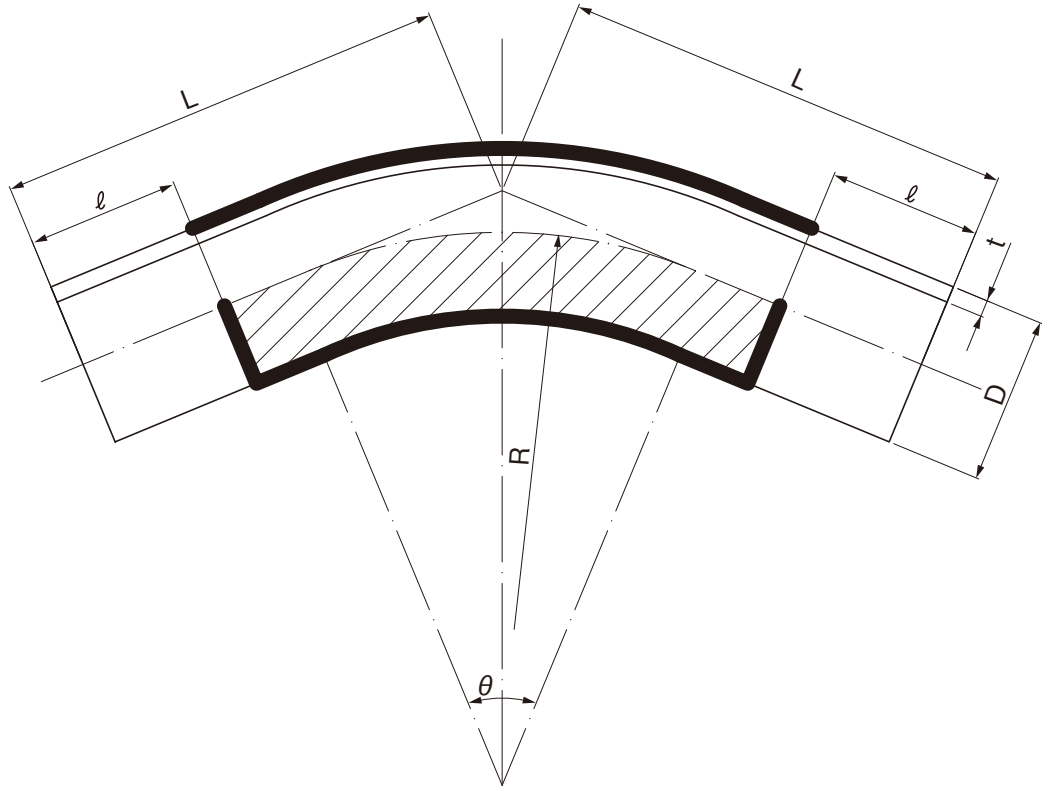
2015.4.9

製図

積水化学工業株式会社

品名

エスロハイパーJW  
保護層付バンド (11 1/4° , 22 1/2°)



単位：mm

呼び径	角度	$\theta$	D	t	L	l(参考)	R(参考)
50	11 1/4	$11.25 \pm 3^\circ$	$63.0^{+0.4}_{-0}$	$5.8^{+0.9}_{-0}$	$125 \pm 10$	54	140
	22 1/2	$22.5 \pm 3^\circ$			$135 \pm 15$		
75	11 1/4	$11.25 \pm 3^\circ$	$90.0^{+0.6}_{-0}$	$8.2^{+1.3}_{-0}$	$170 \pm 15$	65	245
	22 1/2	$22.5 \pm 3^\circ$			$180 \pm 20$		
100	11 1/4	$11.25 \pm 3^\circ$	$125.0^{+0.8}_{-0}$	$11.4^{+1.8}_{-0}$	$210 \pm 20$	80	300
	22 1/2	$22.5 \pm 3^\circ$			$245 \pm 25$		
150	11 1/4	$11.25 \pm 3^\circ$	$180.0^{+1.1}_{-0}$	$16.4^{+2.5}_{-0}$	$300 \pm 25$	100	500
	22 1/2	$22.5 \pm 3^\circ$			$335 \pm 30$		
200	11 1/4	$11.25 \pm 3^\circ$	$250.0^{+1.5}_{-0}$	$22.7^{+3.5}_{-0}$	$500 \pm 50$	124	600
	22 1/2	$22.5 \pm 3^\circ$			$560 \pm 70$		

(備考) Dは平均外径を示す。

(仕様) 熱収縮チューブ(架橋ポリエチレン)被覆処理済み品。

品名

エスロハイパーJW  
保護層付バンド (11 1/4° , 22 1/2°)

図番

ECJW-012

作成日

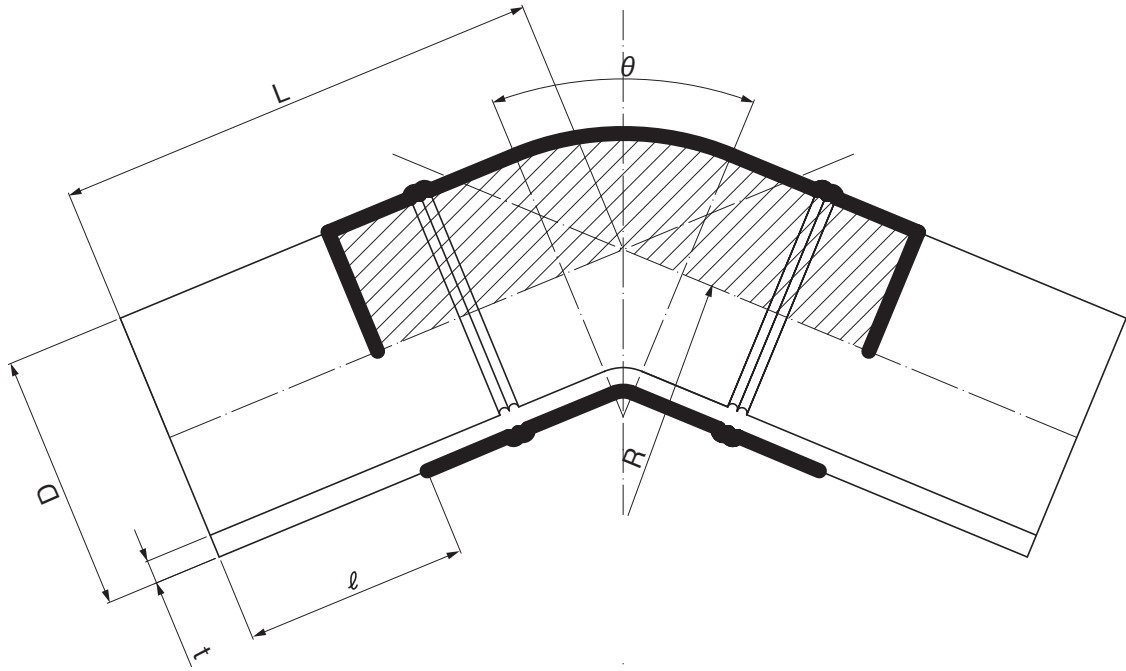
2015.4.9

製図

積水化学工業株式会社

品名

エスロハイパーJW  
保護層付ベンド(45°,90°)



単位：mm

呼び径	角度	$\theta$	D	t	L	$\ell$ (参考)	R(参考)
50	45	$45 \pm 3^\circ$	$63.0^{+0.4}_{-0}$	$5.8^{+0.9}_{-0}$	$160 \pm 20$	54	90
	90	$90 \pm 3^\circ$			$210 \pm 20$		
75	45	$45 \pm 3^\circ$	$90.0^{+0.6}_{-0}$	$8.2^{+1.3}_{-0}$	$136 \pm 10$	65	90
	90	$90 \pm 3^\circ$			$165 \pm 10$		
100	45	$45 \pm 3^\circ$	$125.0^{+0.8}_{-0}$	$11.4^{+1.8}_{-0}$	$230 \pm 20$	80	125
	90	$90 \pm 3^\circ$			$300 \pm 20$		
150	45	$45 \pm 3^\circ$	$180.0^{+1.1}_{-0}$	$16.4^{+2.5}_{-0}$	$290 \pm 20$	100	180
	90	$90 \pm 3^\circ$			$480 \pm 30$		
200	45	$45 \pm 3^\circ$	$250.0^{+1.5}_{-0}$	$22.7^{+3.5}_{-0}$	$350 \pm 20$	124	250
	90	$90 \pm 3^\circ$			$480 \pm 40$		

(備考) Dは平均外径を示す。

(仕様) 熱収縮チューブ(架橋ポリエチレン)被覆処理済み品。

品名

エスロハイパーJW  
保護層付ベンド(45°,90°)

図番

ECJW-014

作成日

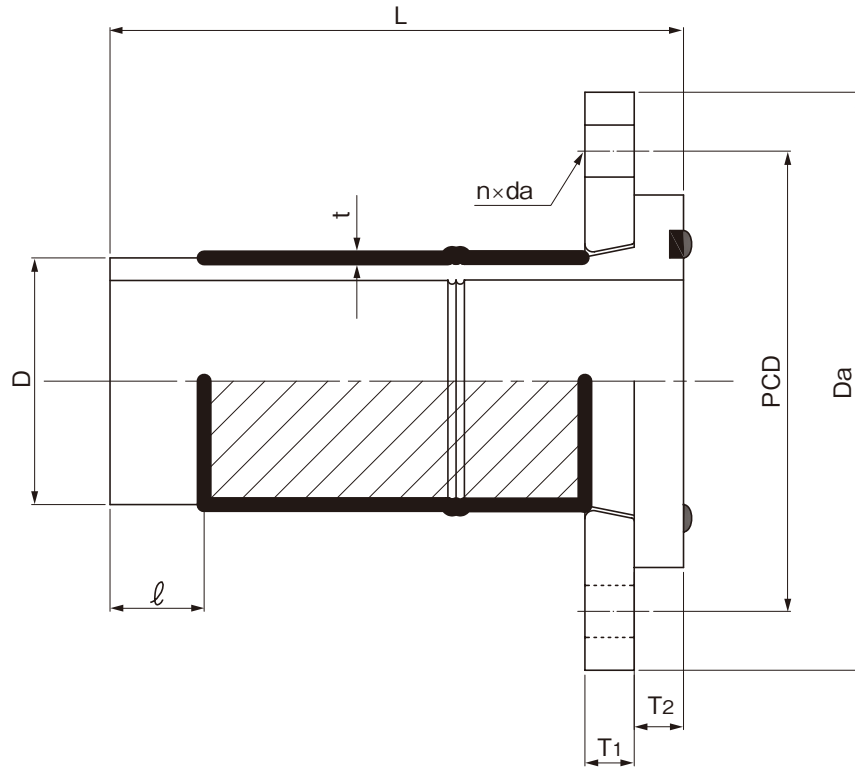
2023.12.15

製図

積水化学工業株式会社

品名

エスロハイパーJW  
保護層付フランジ短管  
(G形：グループ形)(7.5K)



単位：mm

呼び径	D	t	L	$l$ (参考)	$Da$ (参考)	T1	$T_2$ (参考)	PCD	n	da
50	63.0 <sup>+0.4</sup> <sub>-0</sub>	5.8 <sup>+0.9</sup> <sub>-0</sub>	180±10	54	155	16 <sup>+4</sup> <sub>-0</sub>	14	120±1.5	4	19
75	90.0 <sup>+0.6</sup> <sub>-0</sub>	8.2 <sup>+1.3</sup> <sub>-0</sub>	220±11	65	211	18 <sup>+4</sup> <sub>-0</sub>	17	168±1.5	4	19
100	125.0 <sup>+0.8</sup> <sub>-0</sub>	11.4 <sup>+1.8</sup> <sub>-0</sub>	320±20	80	238	18 <sup>+4</sup> <sub>-0</sub>	25	195±1.5	4	19
150	180.0 <sup>+1.1</sup> <sub>-0</sub>	16.4 <sup>+2.5</sup> <sub>-0</sub>	340±15	100	290	19 <sup>+4</sup> <sub>-0</sub>	29	247±1.5	6	19
200	250.0 <sup>+1.5</sup> <sub>-0</sub>	22.7 <sup>+3.5</sup> <sub>-0</sub>	440±25	124	342	20 <sup>+4</sup> <sub>-0</sub>	33	299±1.5	8	19

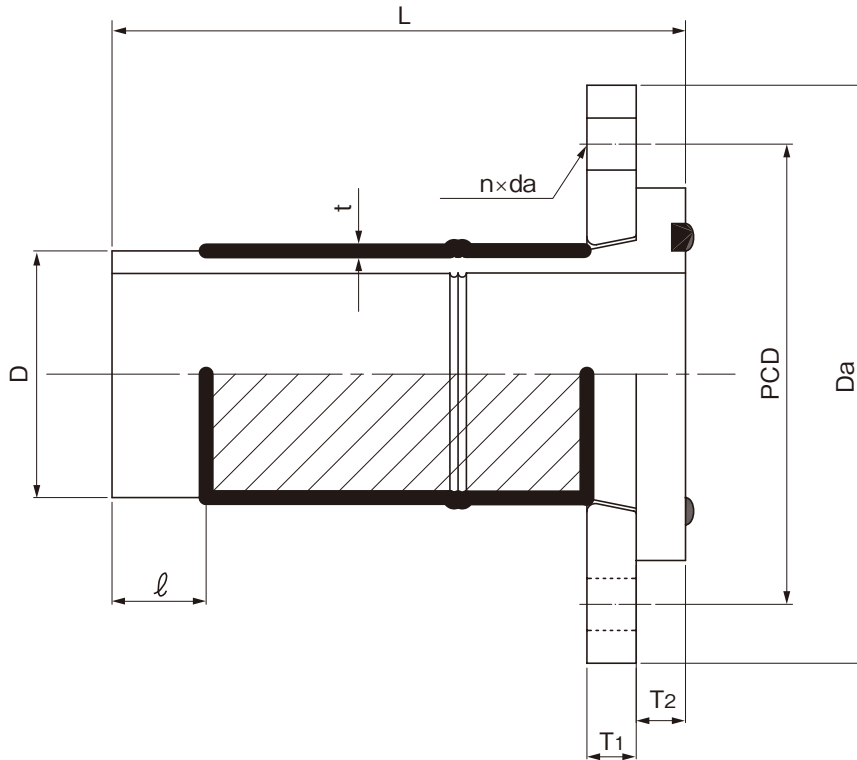
- (備考)
- 1) Dは平均外径を示す。
  - 2) 呼び径50のフランジの基本形状・寸法はJCPA G 1037に規定する呼び圧力7.5Kのフランジ形ダクタイル鋳鉄異形管による。
  - 3) 呼び径75～200のフランジの基本形状・寸法はJIS G 5527に規定する呼び圧力7.5Kのタグタイル鋳鉄異形管による。
  - 4) フランジの材質はSUS304とする。
  - 5) 止水用ゴム輪の材質はSBRとする。
  - 6) 呼び径200はフランジが花ピラ形であるため接合方向に注意。

(仕様) 熱収縮チューブ(架橋ポリエチレン)被覆処理済み品。

品名	エスロハイパーJW 保護層付フランジ短管 (G形：グループ形)(7.5K)		図番	ECJW-18-01
作成日	2015.4.9	製図	積水化学工業株式会社	

品名

エスロハイパーJW  
保護層付フランジ短管  
(G形：グループ形)(JIS 10K)



単位：mm

呼び径	D	t	L	ℓ (参考)	Da (参考)	T1	T2 (参考)	PCD	n	da
50	63.0 <sup>+0.4</sup> <sub>0</sub>	5.8 <sup>+0.9</sup> <sub>0</sub>	180±10	54	155	16 <sup>+4</sup> <sub>0</sub>	14	120±1.5	8	19
75	90.0 <sup>+0.6</sup> <sub>0</sub>	8.2 <sup>+1.3</sup> <sub>0</sub>	220±11	65	185	18 <sup>+4</sup> <sub>0</sub>	17	150±1.5	8	19
100	125.0 <sup>+0.8</sup> <sub>0</sub>	11.4 <sup>+1.8</sup> <sub>0</sub>	320±20	80	210	18 <sup>+4</sup> <sub>0</sub>	25	175±1.5	8	19
150	180.0 <sup>+1.1</sup> <sub>0</sub>	16.4 <sup>+2.5</sup> <sub>0</sub>	340±15	100	280	19 <sup>+4</sup> <sub>0</sub>	29	240±1.5	8	23

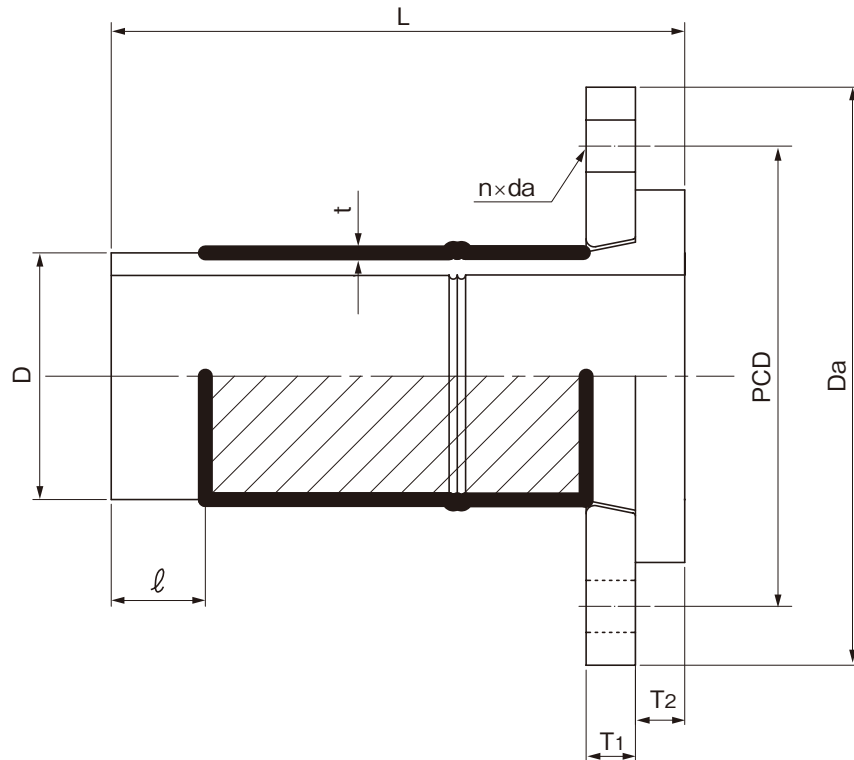
- (備考) 1) Dは平均外径を示す。  
 2) フランジの基本形状・寸法はJIS B 2220に規定する呼び圧力10Kフランジによる。  
 3) フランジの材質はSUS304とする。  
 4) 止水用ゴム輪の材質はSBRとする。
- (仕様) 熱収縮チューブ(架橋ポリエチレン)被覆処理済み品。

品名	エスロハイパーJW 保護層付フランジ短管 (G形：グループ形)(JIS 10K)		図番	ECJW-18-02
作成日	2015.4.9	製図	積水化学工業株式会社	



品名

エスロハイパーJW  
保護層付フランジ短管  
(F形：フラット形) (7.5K)



単位：mm

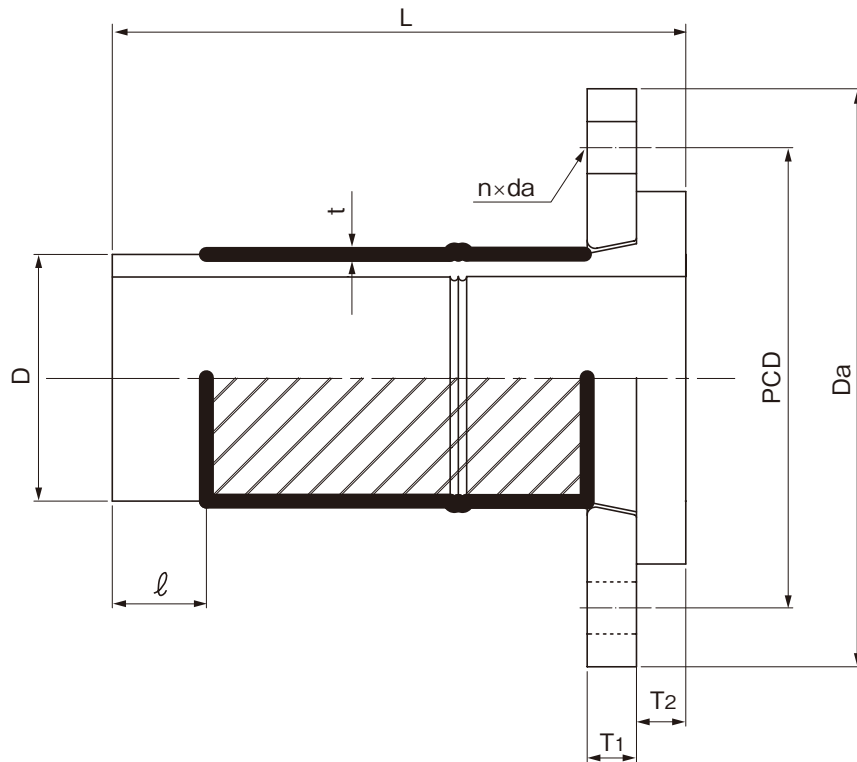
呼び径	D	t	L	ℓ (参考)	Da (参考)	T1	T2 (参考)	PCD	n	da
50	63.0 <sup>+0.4</sup> <sub>-0</sub>	5.8 <sup>+0.9</sup> <sub>-0</sub>	180±10	54	155	16 <sup>+4</sup> <sub>-0</sub>	14	120±1.5	4	19
75	90.0 <sup>+0.6</sup> <sub>-0</sub>	8.2 <sup>+1.3</sup> <sub>-0</sub>	220±11	65	211	18 <sup>+4</sup> <sub>-0</sub>	17	168±1.5	4	19
100	125.0 <sup>+0.8</sup> <sub>-0</sub>	11.4 <sup>+1.8</sup> <sub>-0</sub>	320±20	80	238	18 <sup>+4</sup> <sub>-0</sub>	25	195±1.5	4	19
150	180.0 <sup>+1.1</sup> <sub>-0</sub>	16.4 <sup>+2.5</sup> <sub>-0</sub>	340±15	100	290	19 <sup>+4</sup> <sub>-0</sub>	29	247±1.5	6	19
200	250.0 <sup>+1.5</sup> <sub>-0</sub>	22.7 <sup>+3.5</sup> <sub>-0</sub>	440±25	124	342	20 <sup>+4</sup> <sub>-0</sub>	33	299±1.5	8	19

- (備考) 1) Dは平均内径を示す。  
 2) 呼び径50のフランジの基本形状・寸法はJIS G 1037に規定する呼び圧力7.5Kのフランジ形ダクタイル鋳鉄異形管による。  
 3) 呼び径75~200フランジの基本形状・寸法はJIS G 5527に規定する呼び圧力7.5Kのフランジ形タグタイル鋳鉄異形管による。  
 4) フランジの材質はSUS304とする。  
 5) 呼び径200はフランジが花ピラ形であるため接合方向に注意。
- (仕様) 熱収縮チューブ(架橋ポリエチレン)被覆処理済み品。

品名	エスロハイパーJW 保護層付フランジ短管 (F形：フラット形) (7.5K)		図番	ECJW-18-03
作成日	2015.4.9	製図	積水化学工業株式会社	

品名

エスロハイパーJW  
保護層付フランジ短管  
(F形:フラット形) (JIS 10K)



単位：mm

呼び径	D	t	L	l (参考)	Da (参考)	T1	T2 (参考)	PCD	n	da
50	63.0 <sup>+0.4</sup> <sub>-0</sub>	5.8 <sup>+0.9</sup> <sub>-0</sub>	180±10	54	155	16 <sup>+4</sup> <sub>-0</sub>	14	120±1.5	4	19
75	90.0 <sup>+0.6</sup> <sub>-0</sub>	8.2 <sup>+1.3</sup> <sub>-0</sub>	220±11	65	185	18 <sup>+4</sup> <sub>-0</sub>	17	150±1.5	8	19
100	125.0 <sup>+0.8</sup> <sub>-0</sub>	11.4 <sup>+1.8</sup> <sub>-0</sub>	320±20	80	210	18 <sup>+4</sup> <sub>-0</sub>	25	175±1.5	8	19
150	180.0 <sup>+1.1</sup> <sub>-0</sub>	16.4 <sup>+2.5</sup> <sub>-0</sub>	340±15	100	280	19 <sup>+4</sup> <sub>-0</sub>	29	240±1.5	8	23

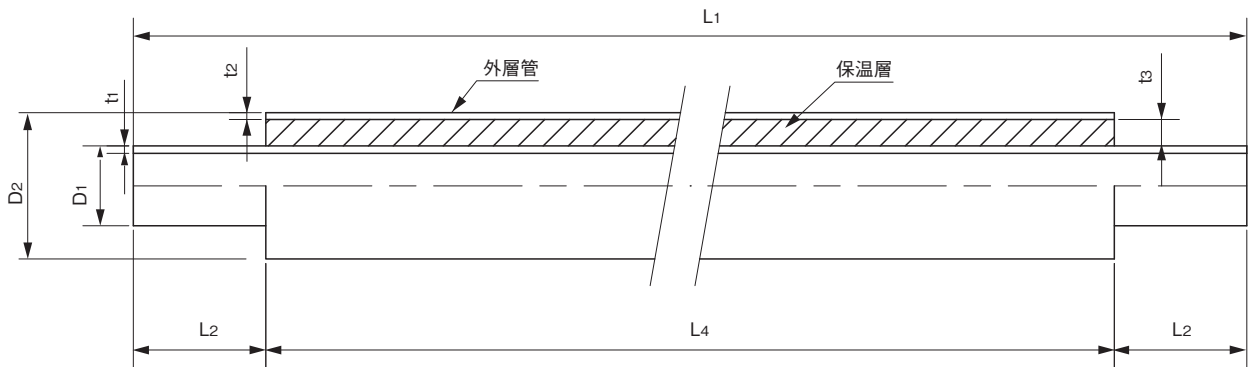
- (備考) 1) Dは平均内径を示す。  
2) フランジの基本形状・寸法はJIS B 2220に規定する呼び圧力10Kフランジによる。  
3) フランジの材質はSUS304とする。

(仕様) 熱収縮チューブ(架橋ポリエチレン)被覆処理済み品。

品名	エスロハイパーJW 保護層付フランジ短管 (F形:フラット形) (JIS 10K)		図番	ECJW-18-04
作成日	2015.4.9	製図	積水化学工業株式会社	

品名

エスロハイパーJW 保温付UVガード直管



単位：mm

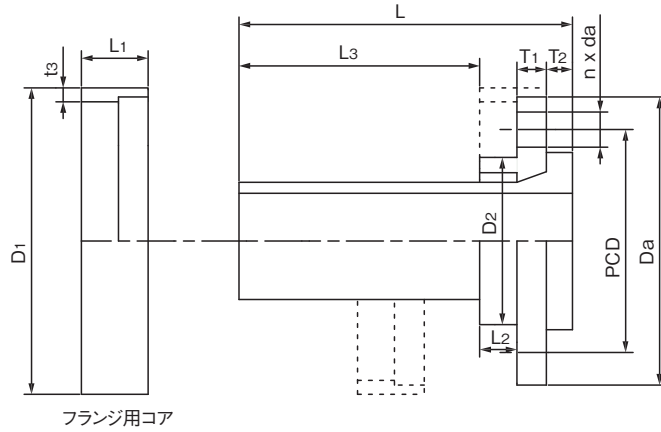
呼び径	外径 $D_1$		$D_2$	厚さ $t_1$		$t_2$	$t_3$	長さ $L_1$		$L_2$	$L_4$	参考質量 (kg/本)
	基本寸法	許容差		基本寸法	許容差			基本寸法	許容差			
50	63.0	+0.4 0	165.0	5.8	+0.9 0	7.5	43.5	5000	+100 0	130	4740	25.0
75	90.0	+0.6 0	165.0	8.2	+1.3 0	7.5	30.0			150	4700	29.0
100	125.0	+0.8 0	180.0	11.4	+1.8 0	7.5	20.0			180	4640	43.0
150	180.0	+1.1 0	250.0	16.4	+2.5 0	10.0	25.0			220	4560	82.0

品名	エスロハイパーJW 保温付UVガード直管		図番	JWHU-01
作成日	2015.6.5	製図	積水化学工業株式会社	

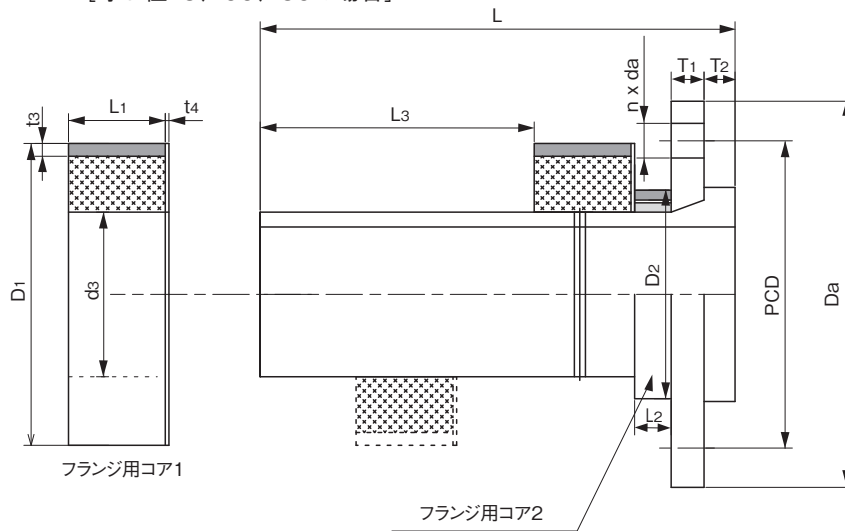
品名

エスロハイパーJW 保温付UVガード  
フランジ短管(G形:グループ形) (7.5K)

[呼び径50の場合]



[呼び径75、100、150の場合]



単位：mm

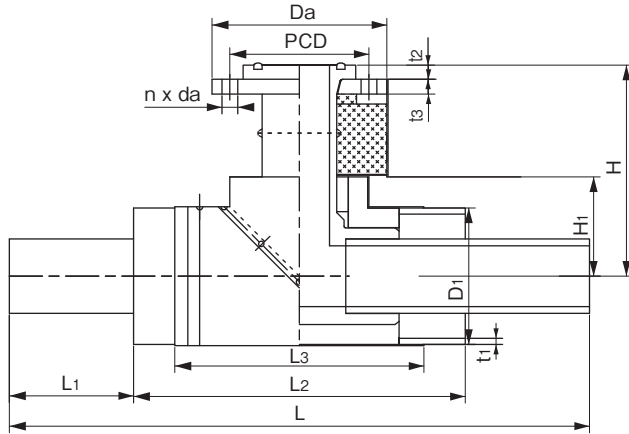
呼び径	L	L1	L2	L3	Da	D1	D2	d3	T1	T2	t3	t4	PCD	n	da	参考質量 (kg/個)
50	180	50	20	130	155	165	90	—	16	14	7.5	—	120	4	19	2.6
75	260	53	20	150	211	165	114	90	18	17	7.5	2	168	4	19	4.8
100	320	75	20	180	238	180	165	125	18	25	7.5	2	195	4	19	6.3
150	340	49	20	220	290	250	216	180	19	29	10.0	2	247	6	19	10.7

品名	エスロハイパーJW 保温付UVガード フランジ短管(G形:グループ形) (7.5K)		図番	JWHU-02
作成日	2015.6.5	製図	積水化学工業株式会社	

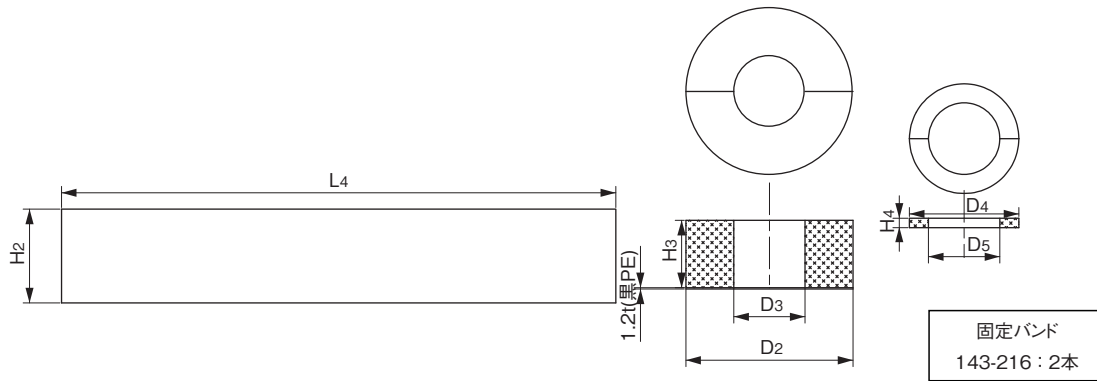
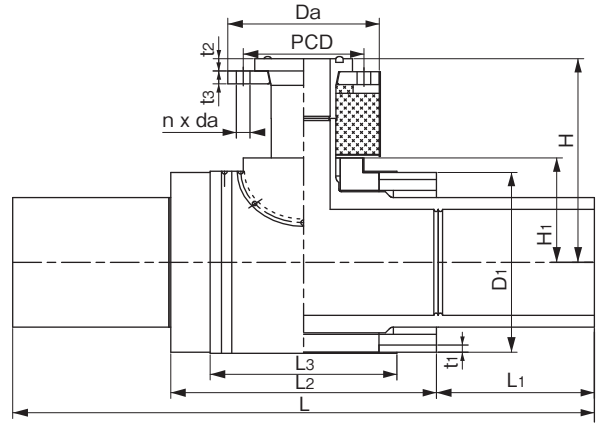
品名

エスロハイパーJW 保温付UVガード  
フランジ付チーズ(G形:グループ形) (7.5K)

[呼び径75×75、100×75の場合]



[呼び径150×75の場合]



単位：mm

呼び径	L	L1	L2	L3	D1	H	H1	Da	PCD	t1	t2	t3	n	da	参考質量 (kg/個)
75×75	701	150	401	301	165	255	120	211	168	7.5	17	18	4	19	8.7
100×75	816	180	456	356	180	275	140	211	168	7.5	17	18	4	19	11.2
150×75	800	220	360	260	250	280	145	211	168	10.0	17	18	4	19	14.9

(備考) ・フランジの材質はSUS304です。 ・フランジは7.5Kフランジ形を標準とします。 ・G形タイプを標準とします。

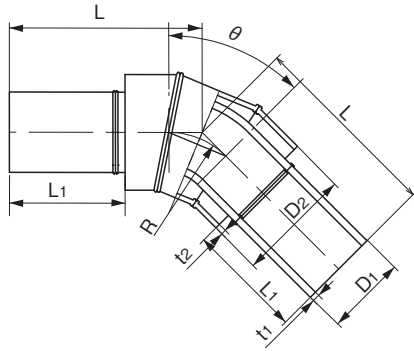
	L4	H2	H3	H4	D2	D3	D4	D5
共通	700	118	85	12	211	90	138	90

品名	エスロハイパーJW 保温付UVガード フランジ付チーズ(G形:グループ形) (7.5K)		図番	JWHU-03
作成日	2015.6.5	製図	積水化学工業株式会社	

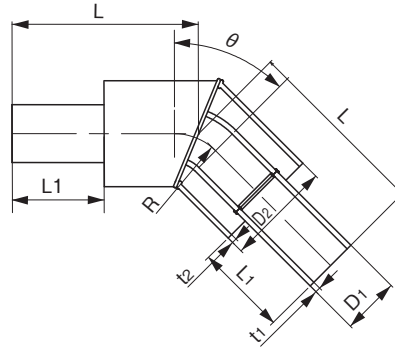
品名

エスロハイパーJW 保温付UVガード  
ベンド

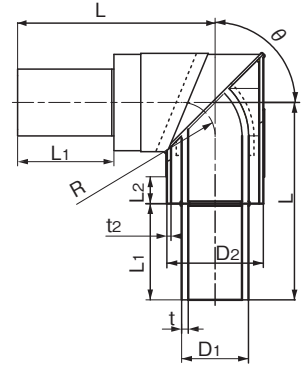
[45ベンド呼び径100、150の場合]



[45ベンド呼び径50、75、  
22 1/2ベンド、11 1/4ベンドの場合]



[90ベンドの場合]



単位：mm

呼び径	角 度	L	R	L1	外径 D1		D2	厚さ t1		t2	参考質量 (kg/個)
					基本寸法	許容差		基本寸法	許容差		
50	90	320	30	130	63.0	+0.4 0	165	5.8	+0.9 0	7.5	2.9
	45	310	63								2.5
	22 1/2	205	140								1.2
	11 1/4	195	140								1.0
75	90	320	90	150	90.0	+0.6 0	165	8.2	+1.3 0	7.5	3.7
	45	290									2.6
	22 1/2	240									1.9
	11 1/4	230									1.8
100	90	360	125	180	125.0	+0.8 0	180	11.4	+1.8 0	7.5	4.7
	45	300									3.9
	22 1/2	250									3.0
	11 1/4	260									3.0
150	90	480	180	220	180.0	+1.1 0	250	16.4	+2.5 0	10.0	12.5
	45	390									9.5
	22 1/2	340									7.8
	11 1/4	320									7.2

品名

エスロハイパーJW 保温付UVガード  
ベンド

図  
番

JWHU-04

作成日

2015.6.5

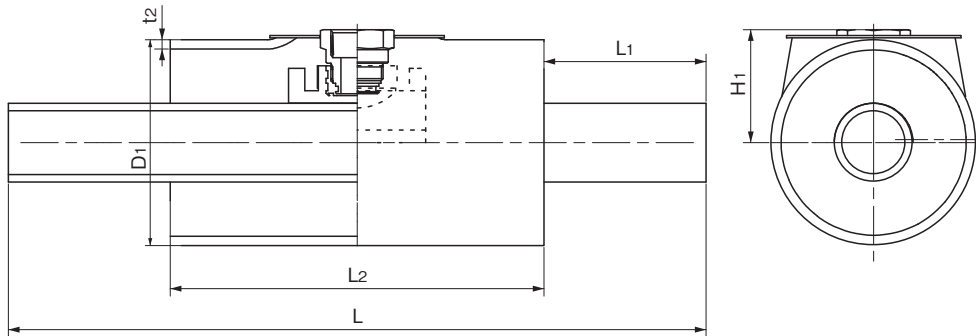
製  
図

積水化学工業株式会社

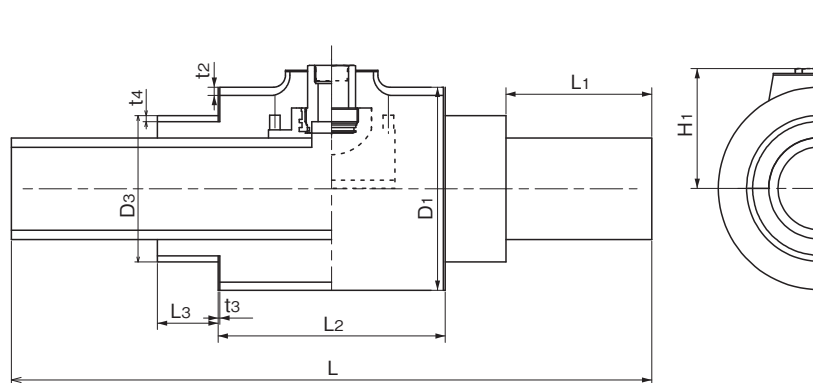
品名

エスロハイパーJW 保温付UVガード  
空気弁用チーズ

[呼び径50×25、75×25、150×25の場合]



[呼び径100×25の場合]



単位：mm

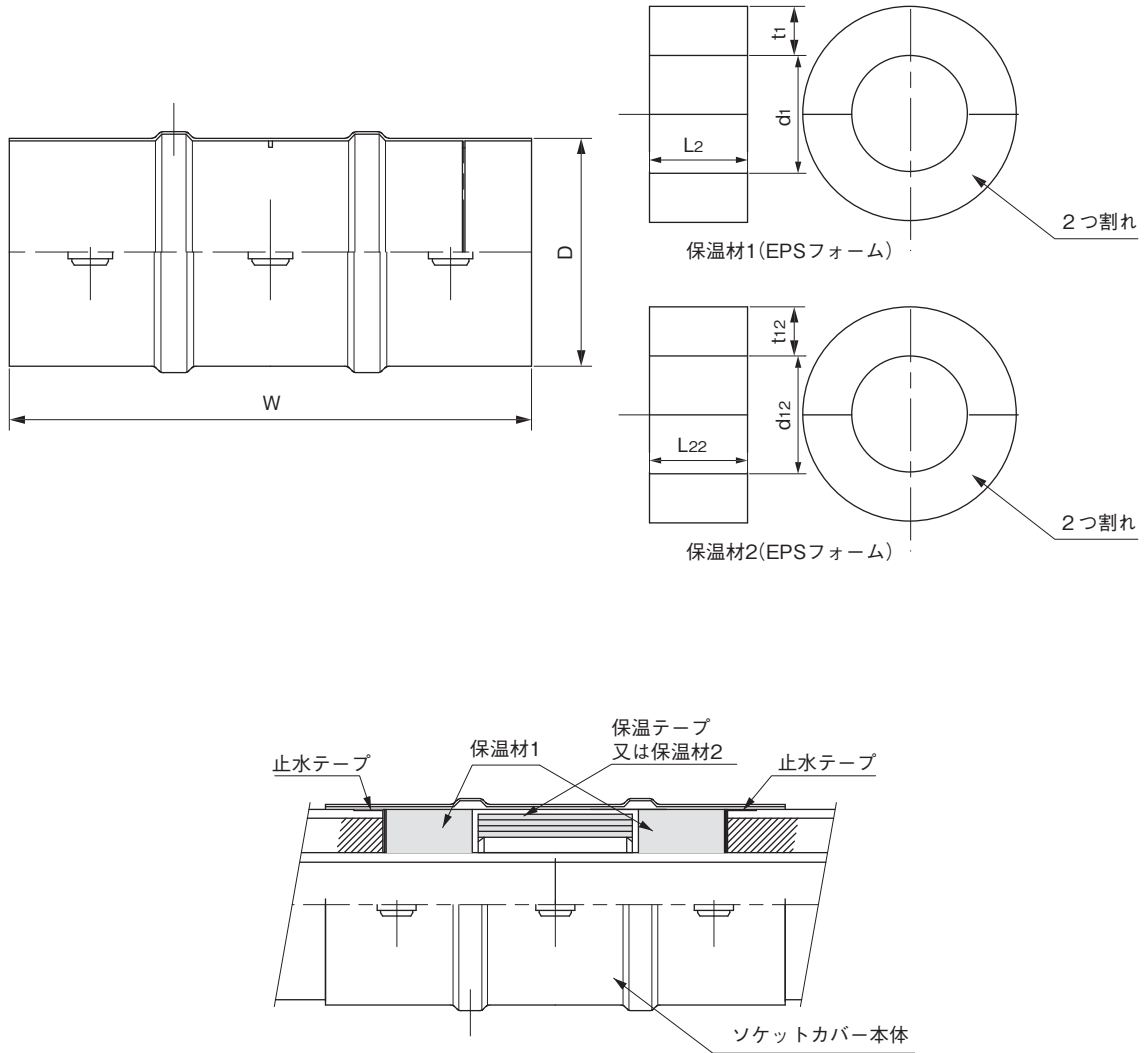
呼び径	L	L <sub>1</sub>	L <sub>2</sub>	L <sub>3</sub>	D <sub>1</sub>	D <sub>2</sub>	D <sub>3</sub>	H <sub>1</sub>	T <sub>2</sub>	T <sub>3</sub>	t <sub>4</sub>	参考質量 (kg/個)
50×25	560	130	300	—	165	165	—	91	7.5	2	—	2.6
75×25	600	150	300	—	165	165	—	98	7.5	2	—	3.8
100×25	790	180	280	75	250	165	180	155	10	2	7.5	8.5
150×25	720	220	280	—	250	165	—	149	10	2	—	10.0

(備考)・空気弁は現地調達品とします。

品名	エスロハイパーJW 保温付UVガード 空気弁用チーズ		図番	JWHU-05
作成日	2015.6.5	製図	積水化学工業株式会社	

品名

エスロハイパーJW 保温付UVガード  
ソケットカバー



単位：mm

呼び径	本体		保温材1			保温材2			保温テープ			止水テープ			参考質量 (kg/個)
	W	D	d1	t1	L2	d12	t12	L22	幅	厚さ t	長さ L	幅	厚さ t	長さ L	
50	380	174	63	51	75	91	37	100	—			25	1.5	550	0.50
75	400	174	89	37	75	—			130	5	1800	25	1.5	550	0.52
100	460	190	125	27	90	—			150	5	560	25	1.5	600	0.60
150	540	260	180	35	110	—			200	5	760	25	1.5	820	1.00

(備考)・EFソケットは現地調達品とします。

品名	エスロハイパーJW 保温付UVガード ソケットカバー		図番	JWHU-06
作成日	2015.6.5	製図	積水化学工業株式会社	