

# ガス用ポリエチレン管 承認図

2026年 6月版

積水化学工業株式会社

# エスロンガス用ポリエチレン管

## 承認図集

### 目次

#### ガス用ポリエチレン管

直管	・・・・・・・・	1
----	----------	---

#### ガス用EF継手

ソケット	・・・・・・・・	2
片受ソケット	・・・・・・・・	3
異径ソケット	・・・・・・・・	4
片受異径ソケット	・・・・・・・・	5
エルボ	・・・・・・・・	6
異径エルボ	・・・・・・・・	7
45° エルボ	・・・・・・・・	8
片受エルボ	・・・・・・・・	9
S字エルボ	・・・・・・・・	10
ストリートエルボ	・・・・・・・・	11
片受45° エルボ	・・・・・・・・	12
片受2 2 1/2° エルボ	・・・・・・・・	13
片受45° ベンド	・・・・・・・・	14
片受2 2 1/2° ベンド	・・・・・・・・	15
片受1 1 1/4° ベンド	・・・・・・・・	16
チーズ	・・・・・・・・	17
片受チーズ	・・・・・・・・	18
異径チーズ	・・・・・・・・	19
片受異径チーズ (150系)	・・・・・・・・	20
片受異径チーズ (200×100)	・・・・・・・・	21
片受異径チーズ (200×150)	・・・・・・・・	22
キャップ (25~100)	・・・・・・・・	23
キャップ (150、200)	・・・・・・・・	24
サドル	・・・・・・・・	25
サービスチー (管直タイプ)	・・・・・・・・	26、27
サービスチー (管軸タイプ)	・・・・・・・・	28
サービスチー (同径分岐)	・・・・・・・・	29

リペアサドル	・・・・・・・・	30
バイパスサドル (射出成形品)	・・・・・・・・	31
バイパスサドル (加工品)	・・・・・・・・	32

### ガス用スピゴット継手

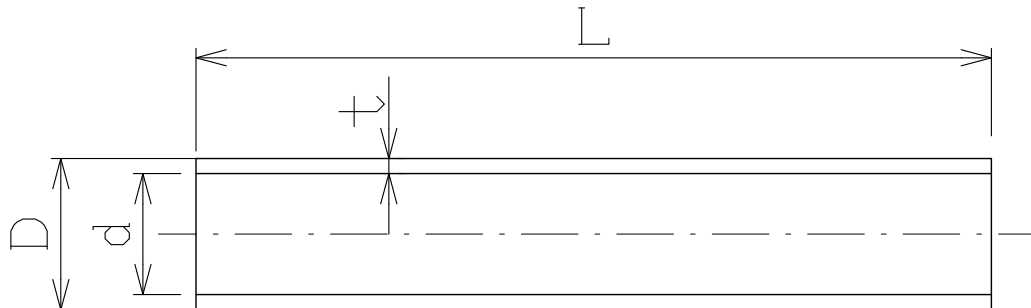
レデューサ (75、100)	・・・・・・・・	33
レデューサ (150~200)	・・・・・・・・	34
エルボ (50~100)	・・・・・・・・	35
エルボ (150、200)	・・・・・・・・	36
S字エルボ	・・・・・・・・	37
45° エルボ (75、100)	・・・・・・・・	38
45° エルボ (150、200)	・・・・・・・・	39
22 1/2° エルボ	・・・・・・・・	40
45° 加工ベンド	・・・・・・・・	41
22 1/2° 加工ベンド	・・・・・・・・	42
11 1/4° 加工ベンド	・・・・・・・・	43
チーズ (50~100)	・・・・・・・・	44
チーズ (150、200)	・・・・・・・・	45
異径チーズ (100×75)	・・・・・・・・	46
異径チーズ (150系)	・・・・・・・・	47
異径チーズ (200×100)	・・・・・・・・	48
異径チーズ (200×150)	・・・・・・・・	49
キャップ (50~100)	・・・・・・・・	50
キャップ (150、200)	・・・・・・・・	51
バルブチー	・・・・・・・・	52

### 関連製品

水取器	・・・・・・・・	53
ねじ付きスピゴット継手	・・・・・・・・	54

用途

ガス用ポリエチレン管



単位:mm

呼び	D	t	d	L	参考質量(kg/m)
25	34.0±0.15	3.4 $^{+0.6}_{-0}$	26.6	5000 $^{+100}_{-0}$	0.332
30	42.0±0.15	3.9 $^{+0.6}_{-0}$	33.6	5000 $^{+100}_{-0}$	0.470
50	60.0±0.20	5.5 $^{+0.8}_{-0}$	48.2	5500 $^{+110}_{-0}$	0.946
75	89.0±0.30	8.1 $^{+1.1}_{-0}$	71.7	5500 $^{+110}_{-0}$	2.06
100<1号U>	114.0±0.35	8.5 $^{+1.1}_{-0}$	95.9	5500 $^{+110}_{-0}$	2.81
150<1号U>	165.0±0.50	12.3 $^{+1.5}_{-0}$	138.9	5500 $^{+110}_{-0}$	5.88
150<2号>	165.0±0.50	9.8 $^{+1.2}_{-0}$	144.2	5500 $^{+110}_{-0}$	4.76
200<1号U>	216.0±0.65	16.0 $^{+1.8}_{-0}$	182.2	5500 $^{+110}_{-0}$	9.97
200<2号>	216.0±0.65	12.8 $^{+1.5}_{-0}$	188.9	5500 $^{+110}_{-0}$	8.13

注) ・ D寸法の許容差は平均外径の許容差です。

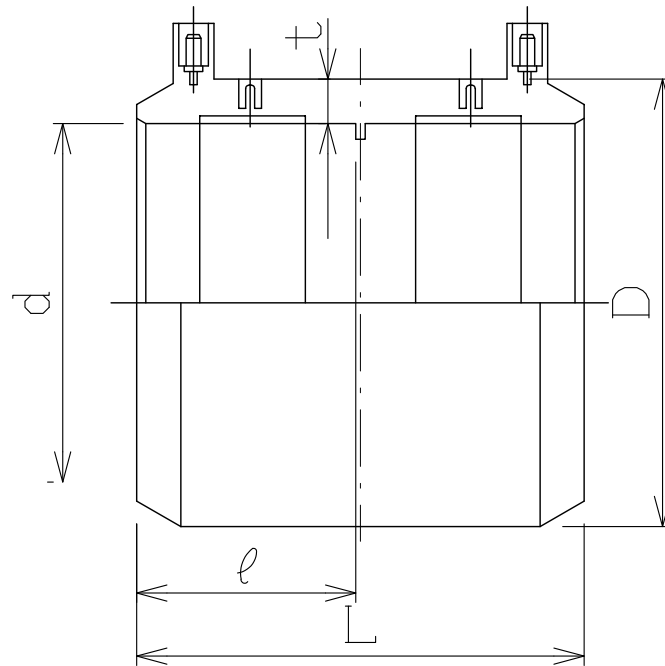
・ 許容値のない寸法は全て参考値です。

・ 管表示色 黄色1号管は黒色、1号U管は青色、2号管はオレンジ色です。

品名	直管			図番	GPSH-001
製図	積水化学工業株式会社	年月日	2026.06.08	承認印	

用途

ガス用EF継手



単位：mm

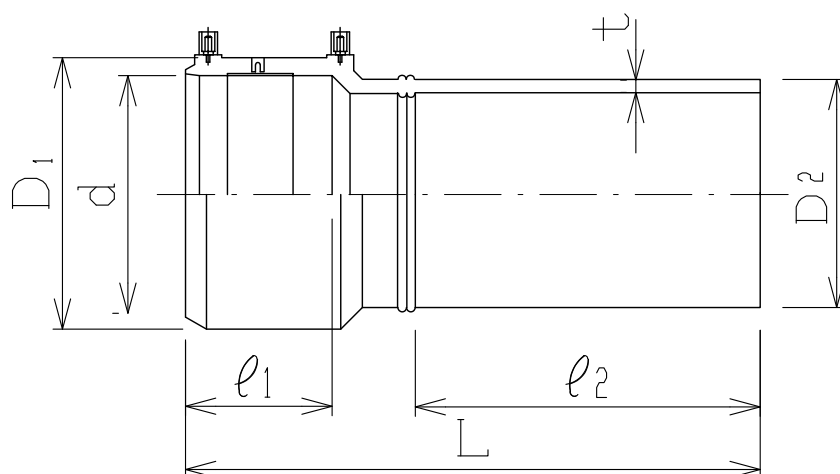
呼び	D	d	t	l	L
25	48	34.40±0.20	6.7	41.7	84
30	57	42.40±0.20	7.2	45.4	93
50	79	60.50±0.20	9.0	52.0	108
75	117	89.70±0.20	13.7	65.0	133
100	145	114.85±0.25	15.1	69.0	142
150	199	166.10±0.30	16.4	81.0	166
200	261	217.45±0.35	21.9	116.0	236

注) 許容値のない寸法は全て参考値です。

品名	EF継手 ソケット			図番	GPSH-002
製図	積水化学工業 株式会社	年月日	2026.06.08	承認印	

用途

ガス用EF継手



単位：mm

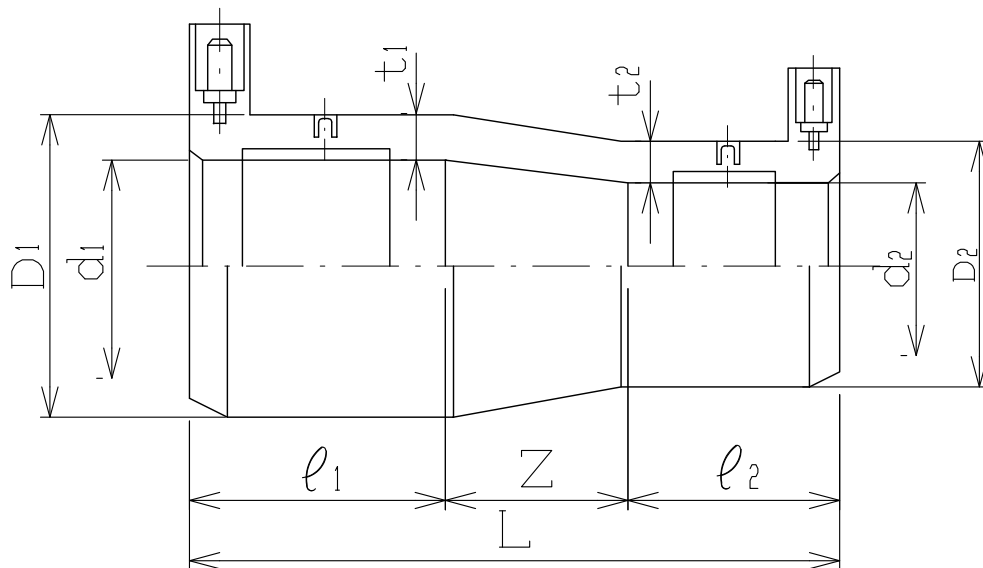
呼び	D1	D2	d	t	l <sub>1</sub>	l <sub>2</sub>	L
150<1号U>	201	165.0±0.50	166.10±0.30	12.3 <sup>+1.5</sup> <sub>0</sub>	103	250	410
150<2号>	201	165.0±0.50	166.10±0.30	9.8 <sup>+1.2</sup> <sub>0</sub>	103	250	410
200<1号U>	261	216.0±0.65	217.45±0.35	16.0 <sup>+1.8</sup> <sub>0</sub>	116	260	430
200<2号>	261	216.0±0.65	217.45±0.35	12.8 <sup>+1.5</sup> <sub>0</sub>	116	260	430

注) ・ D<sub>2</sub>寸法の許容差は平均外径の許容差です。

・ 許容値のない寸法は全て参考値です。

品名	EF継手 片受ソケット			図番	GP SH-003
製図	積水化学工業 株式会社	年月日	2026.06.08	承認印	

用途 ガス用EF継手



単位：mm

呼び	$D_1$	$D_2$	$d_1$	$d_2$	$t_1$	$t_2$	$L$	$l_1$	$l_2$	$Z$
30×25	57	48	42.40±0.20	34.40±0.20	7.2	6.7	104	46.0	42.0	16
50×30	79	57	60.50±0.20	42.40±0.20	9.0	7.2	128	53.5	46.0	28.5
75×50	117	79	89.70±0.20	60.50±0.20	13.7	9.0	162	65.0	52.0	45
100×75	145	114	114.85±0.25	89.70±0.20	15.1	12.3	158	69.0	65.0	24

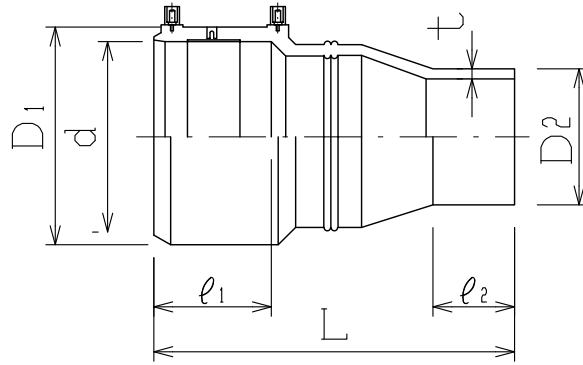
注) 許容値のない寸法は全て参考値です。

品名	EF継手 異径ソケット			図番	GPSH-004
製図	積水化学工業 株式会社	年月日	2026.06.08	承認印	

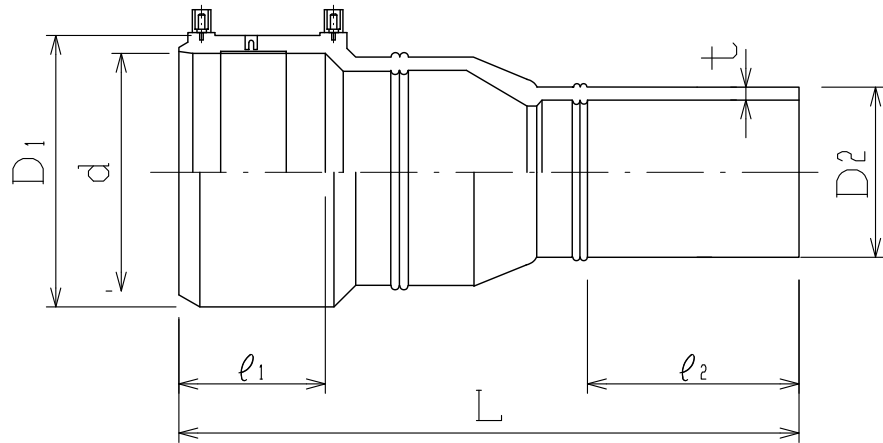
用途

ガス用EF継手

150×75~200×100



200×150



単位：mm

呼び	D <sub>1</sub>	D <sub>2</sub>	d	t	ℓ <sub>1</sub>	ℓ <sub>2</sub>	L
150<1号U>×75	201	89.0±0.30	166.10±0.30	8.1 <sup>+1.1</sup> <sub>-0</sub>	103	104	385
150<2号>×75	201	89.0±0.30	166.10±0.30	8.1 <sup>+1.1</sup> <sub>-0</sub>	103	104	385
150<1号U>×100<1号U>	201	114.0±0.35	166.10±0.30	8.5 <sup>+1.1</sup> <sub>-0</sub>	103	120	375
150<2号>×100<1号U>	201	114.0±0.35	166.10±0.30	8.5 <sup>+1.1</sup> <sub>-0</sub>	103	120	375
200<1号U>×100<1号U>	261	114.0±0.35	217.45±0.35	8.5 <sup>+1.1</sup> <sub>-0</sub>	116	120	430
200<2号>×100<1号U>	261	114.0±0.35	217.45±0.35	8.5 <sup>+1.1</sup> <sub>-0</sub>	116	120	430
200<1号U>×150<1号U>	261	165.0±0.50	217.45±0.35	12.3 <sup>+1.5</sup> <sub>-0</sub>	116	250	610
200<2号>×150<2号>	261	165.0±0.50	217.45±0.35	9.8 <sup>+1.2</sup> <sub>-0</sub>	116	250	610

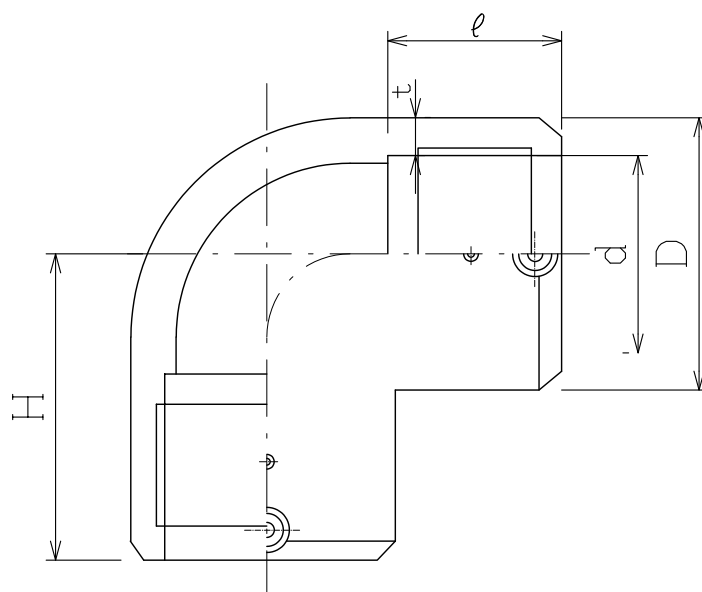
注)・D<sub>2</sub>寸法の許容差は平均外径の許容差です。

・許容値のない寸法は全て参考値です。

品名	EF継手 片受異径ソケット			図番	GPSH-005
製図	積水化学工業 株式会社	年月日	2026.06.08	承認印	

用途

ガス用EF継手



単位：mm

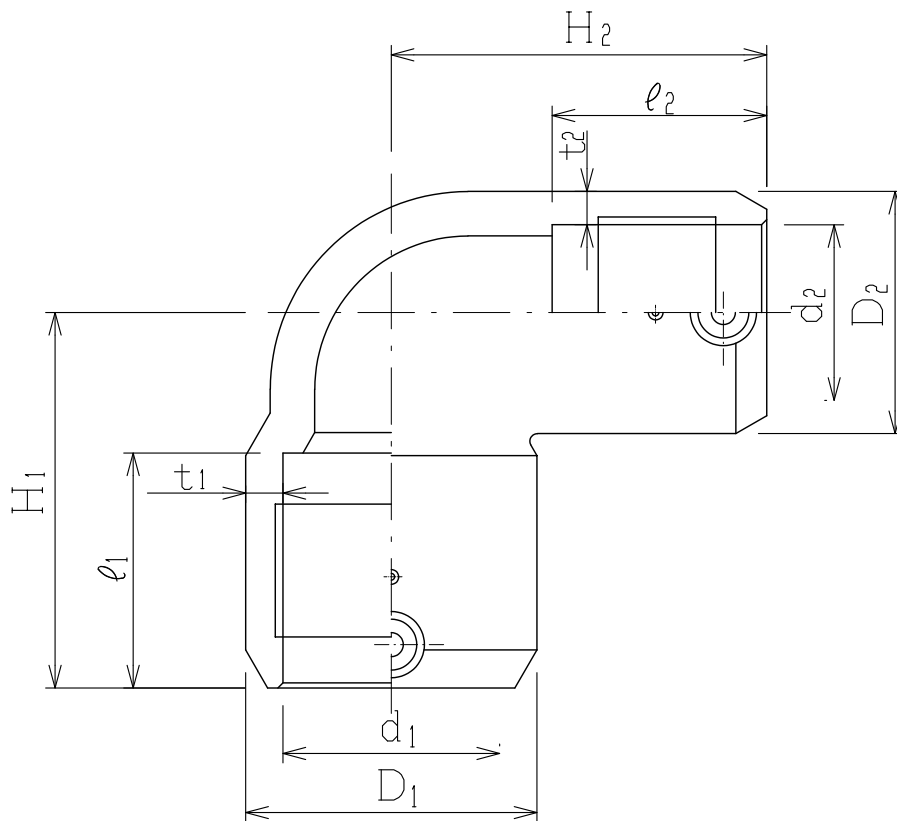
呼び	D	d	H	t	ℓ
25	48	34.40±0.20	66	6.7	41.7
30	57	42.40±0.20	73.5	7.2	45.4
50	79	60.50±0.20	92	9.0	52.0
75	117	89.70±0.20	120.5	13.7	65.0
100	145	114.85±0.25	136	15.1	69.0
150	199	166.10±0.30	180	16.4	81.0
200	261	217.45±0.35	239	21.9	116.0

注) 許容値のない寸法は全て参考値です。

品名	EF継手 エルボ			図番	GPSH-006
製図	積水化学工業 株式会社	年月日	2026.06.08	承認印	

用途

ガス用EF継手



単位：mm

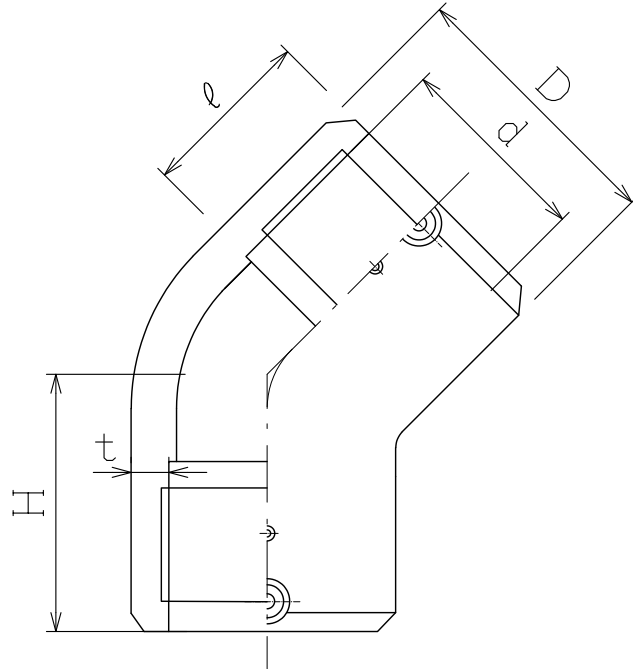
呼び	D <sub>1</sub>	D <sub>2</sub>	d <sub>1</sub>	d <sub>2</sub>	t <sub>1</sub>	t <sub>2</sub>	H <sub>1</sub>	H <sub>2</sub>	l <sub>1</sub>	l <sub>2</sub>
30×25	57	48	42.40±0.20	34.40±0.20	7.2	6.7	73.5	73.5	46.0	42.0

注) 許容値のない寸法は全て参考値です。

品名	EF継手 異径エルボ			図番	GPSH-007
製図	積水化学工業 株式会社	年月日	2026.06.08	承認印	

用途

ガス用EF継手



単位：mm

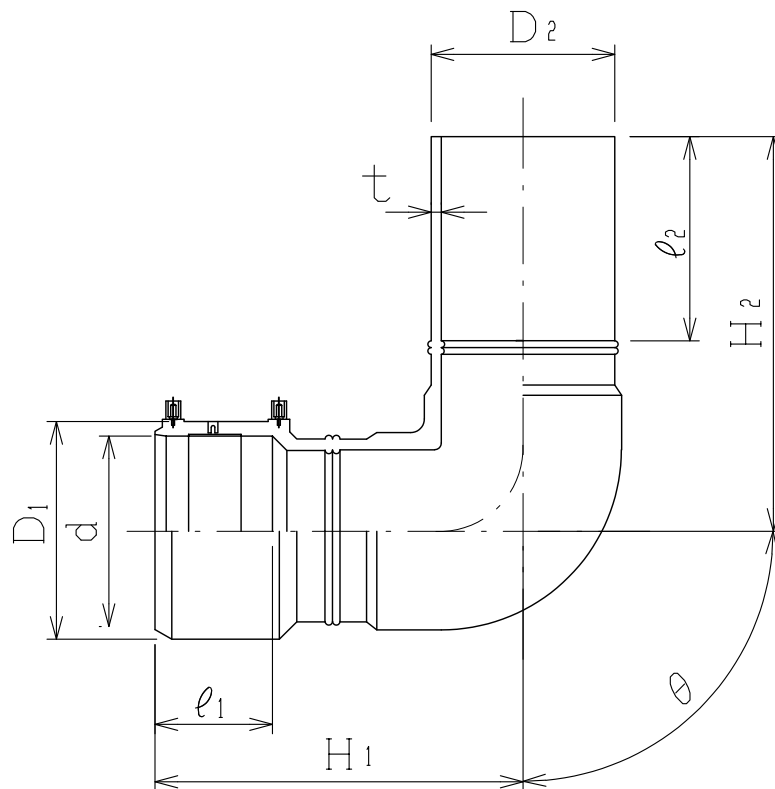
呼び	D	d	H	t	l
50	79	60.50±0.20	75.5	9.0	52.0
75	117	89.70±0.20	90	13.7	65.0
100	145	114.85±0.25	122	15.1	69.0
150	199	166.10±0.30	120	16.4	81.0
200	261	217.45±0.35	165	21.9	116.0

注) 許容値のない寸法は全て参考値です。

品名	EF継手 45°エルボ			図番	GPSH-008
製図	積水化学工業 株式会社	年月日	2026.06.08	承認印	

用途

ガス用EF継手



単位：mm

呼び	D <sub>1</sub>	D <sub>2</sub>	d	t	l <sub>1</sub>	l <sub>2</sub>	H <sub>1</sub>	θ°	H <sub>2</sub>
150<1号U>	201	165.0±0.50	166.10±0.30	12.3 <sup>+1.5</sup> <sub>-0</sub>	103	250	300	90	400
150<2号>	201	165.0±0.50	166.10±0.30	9.8 <sup>+1.2</sup> <sub>-0</sub>	103	250	300	90	400
200<1号U>	261	216.0±0.65	217.45±0.35	16.0 <sup>+1.8</sup> <sub>-0</sub>	116	260	375	90	475
200<2号>	261	216.0±0.65	217.45±0.35	12.8 <sup>+1.5</sup> <sub>-0</sub>	116	260	375	90	475

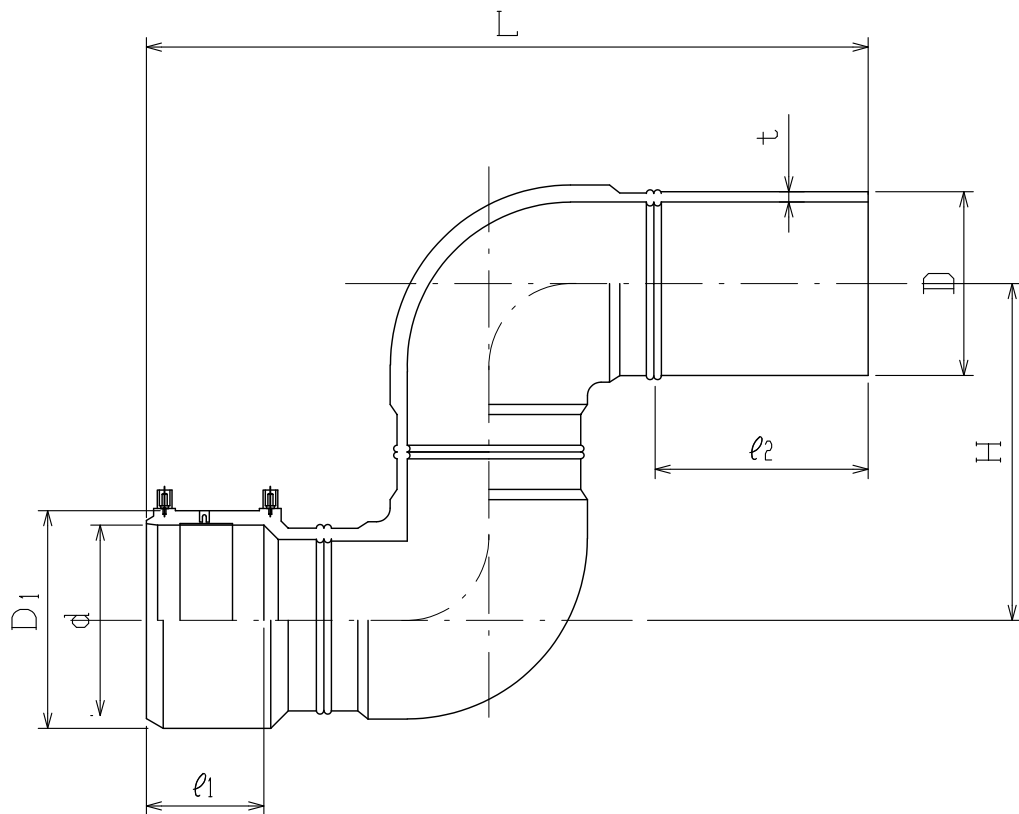
注) ・ D<sub>2</sub> 寸法の許容差は平均外径の許容差です。

・ 許容値のない寸法は全て参考値です。

品名	EF継手 片受エルボ			図番	GPSH-009
製図	積水化学工業 株式会社	年月日	2026.06.08	承認印	

用途

ガス用EF継手



単位：mm

呼び	D	t	l <sub>1</sub>	l <sub>2</sub>	L	H
150<1号U>	165.0±0.50	12.3 $\begin{smallmatrix} +1.5 \\ -0 \end{smallmatrix}$	103	260	698	295
150<2号>	165.0±0.50	9.8 $\begin{smallmatrix} +1.2 \\ -0 \end{smallmatrix}$	103	260	698	295
200<1号U>	216.0±0.65	16.0 $\begin{smallmatrix} +1.8 \\ -0 \end{smallmatrix}$	116	260	850	420
200<2号>	216.0±0.65	12.8 $\begin{smallmatrix} +1.5 \\ -0 \end{smallmatrix}$	116	260	850	420

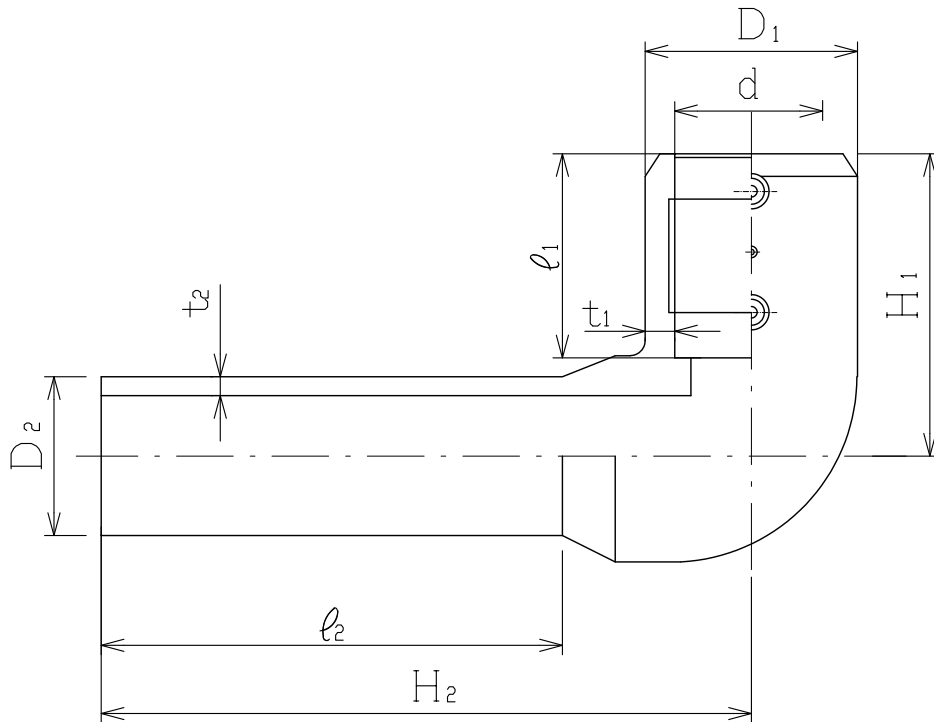
注)・D寸法の許容差は平均外径の許容差です。

・許容値のない寸法は全て参考値です。

品名	EF継手 S字エルボ			図番	GPSH-010
製図	積水化学工業 株式会社	年月日	2026.06.08	承認印	

用途

ガス用EF継手



単位：mm

呼び	D <sub>1</sub>	D <sub>2</sub>	d	t <sub>1</sub>	t <sub>2</sub>	ℓ <sub>1</sub>	ℓ <sub>2</sub>	H <sub>1</sub>	H <sub>2</sub>
25	45	34.0±0.15	34.40±0.20	5.5	3.4 <sup>+0.6</sup> <sub>-0</sub>	47.0	90	66	138
30	57	42.0±0.15	42.40±0.20	7.2	3.9 <sup>+0.6</sup> <sub>-0</sub>	45.0	90	73.5	145
50	79	60.0±0.20	60.50±0.20	9.0	5.5 <sup>+0.8</sup> <sub>-0</sub>	54.0	120	92	182.5
75	117	89.0±0.30	89.70±0.20	13.7	8.1 <sup>+1.1</sup> <sub>-0</sub>	64.0	138	120.5	237

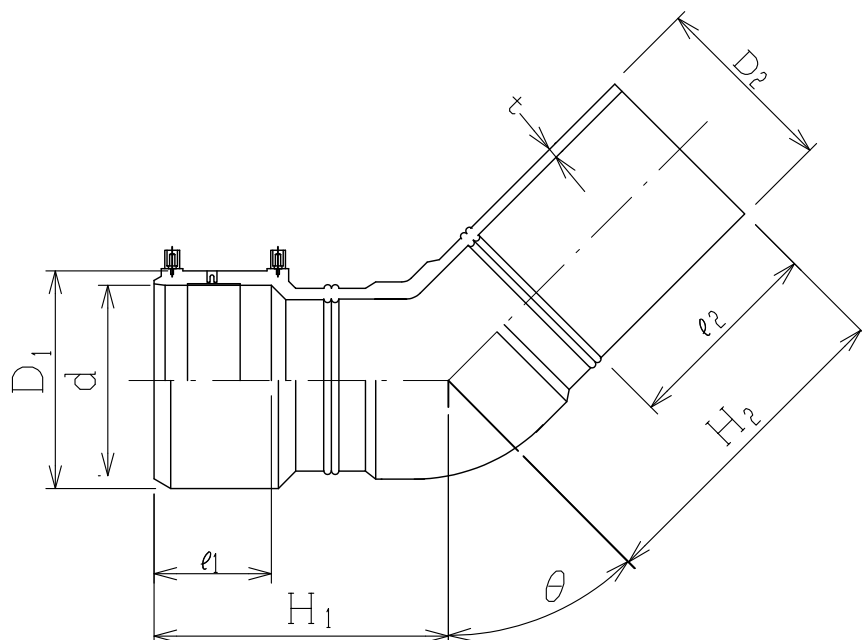
注)・D<sub>2</sub>寸法の許容差は平均外径の許容差です。

・許容値のない寸法は全て参考値です。

品名	EF継手 ストリートエルボ			図番	GPSH-011
製図	積水化学工業 株式会社	年月日	2026.06.08	承認印	

用途

ガス用EF継手



単位：mm

呼び	D <sub>1</sub>	D <sub>2</sub>	d	t	e <sub>1</sub>	e <sub>2</sub>	H <sub>1</sub>	θ°	H <sub>2</sub>
150(1号U)	201	165.0±0.50	166.10±0.30	12.3 <sup>+1.5</sup> <sub>-0</sub>	103	260	260	45	360
150(2号)	201	165.0±0.50	166.10±0.30	9.8 <sup>+1.2</sup> <sub>-0</sub>	103	260	260	45	360
200(1号U)	261	216.0±0.65	217.45±0.35	16.0 <sup>+1.8</sup> <sub>-0</sub>	116	260	370	45	470
200(2号)	261	216.0±0.65	217.45±0.35	12.8 <sup>+1.5</sup> <sub>-0</sub>	116	260	370	45	470

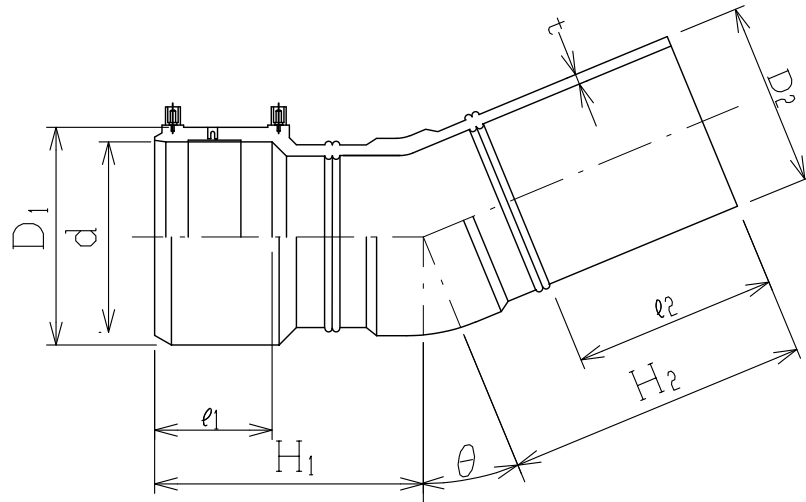
注) ・ D<sub>2</sub> 寸法の許容差は平均外径の許容差です。

・ 許容値のない寸法は全て参考値です。

品名	EF継手 片受45°エルボ			図番	GPSH-012
製図	積水化学工業 株式会社	年月日	2026.06.08	承認印	

用途

ガス用EF継手



単位：mm

呼び	D <sub>1</sub>	D <sub>2</sub>	d	t	e <sub>1</sub>	e <sub>2</sub>	H <sub>1</sub>	θ°	H <sub>2</sub>
150(1号U)	201	165.0±0.50	166.10±0.30	12.3 <sup>+1.5</sup> <sub>-0</sub>	103	250	240	22.5	360
150(2号)	201	165.0±0.50	166.10±0.30	9.8 <sup>+1.2</sup> <sub>-0</sub>	103	250	240	22.5	360
200(1号U)	261	216.0±0.65	217.45±0.35	16.0 <sup>+1.8</sup> <sub>-0</sub>	116	260	375	22.5	475
200(2号)	261	216.0±0.65	217.45±0.35	12.8 <sup>+1.5</sup> <sub>-0</sub>	116	260	375	22.5	475

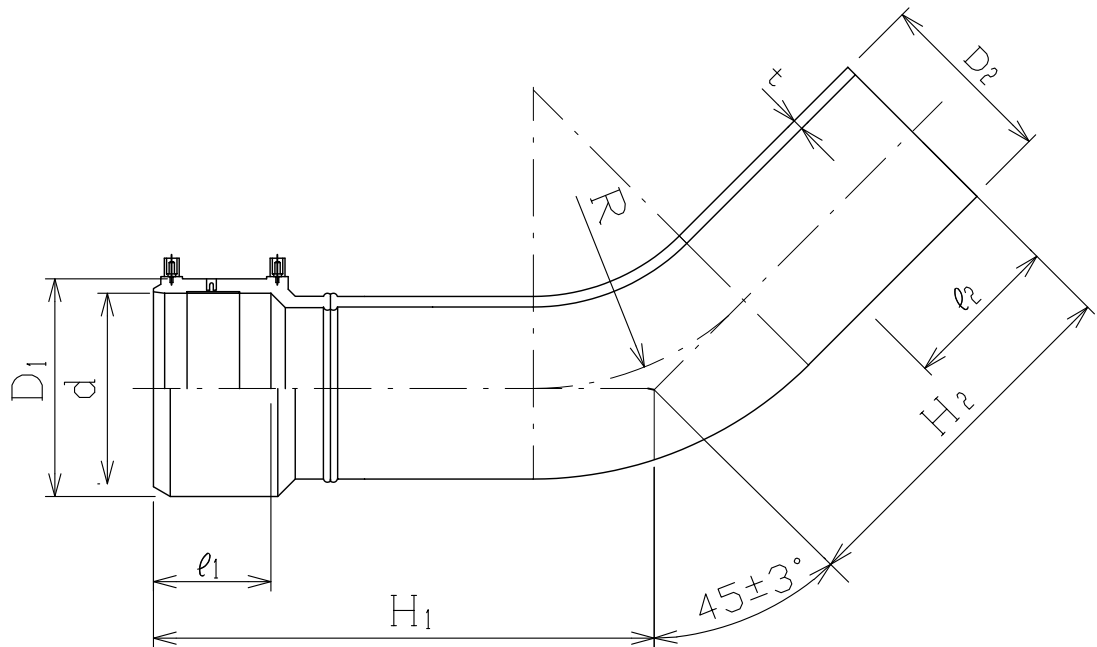
注)・D<sub>2</sub>寸法の許容差は平均外径の許容差です。

・許容値のない寸法は全て参考値です。

品名	EF継手 片受22½°エルボ			図番	GPSH-013
製図	積水化学工業 株式会社	年月日	2026.06.08	承認印	

用途

ガス用EF継手



単位：mm

呼び	D <sub>1</sub>	D <sub>2</sub>	d	t (最小値)	l <sub>1</sub>	l <sub>2</sub> (最小値)	H <sub>1</sub>	H <sub>2</sub>	R
150<1号U>	201	165.0±0.50	166.10±0.30	12.3	103	135	563	410	500
150<2号>	201	165.0±0.50	166.10±0.30	9.8	103	165	633	480	500
200<1号U>	261	216.0±0.65	217.45±0.35	16.0	116	170	827	662	600
200<2号>	261	216.0±0.65	217.45±0.35	12.8	116	245	827	662	600

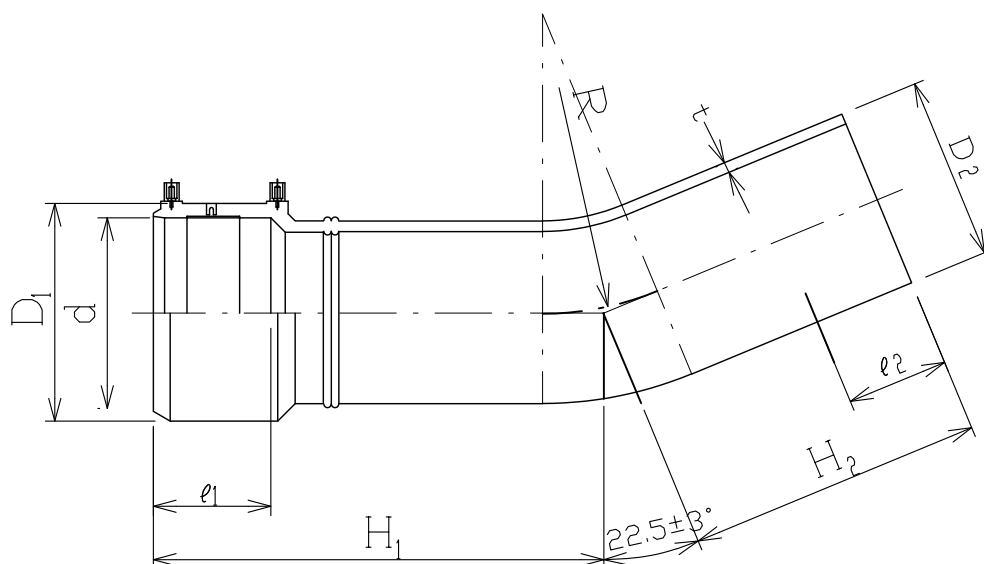
注)・D<sub>2</sub>寸法の許容差は平均外径の許容差です。

・許容値のない寸法は全て参考値です。

品名	EF継手 片受45°バンド			図番	GPSH-014
製図	積水化学工業 株式会社	年月日	2026.06.08	承認印	

用途

ガス用EF継手



単位：mm

呼び	D <sub>1</sub>	D <sub>2</sub>	d	t (最小値)	e <sub>1</sub>	e <sub>2</sub> (最小値)	H <sub>1</sub>	H <sub>2</sub>	R
150<1号U>	201	165.0±0.50	166.10±0.30	12.3	103	135	464	311	500
150<2号>	201	165.0±0.50	166.10±0.30	9.8	103	165	531	378	500
200<1号U>	261	216.0±0.65	217.45±0.35	16.0	116	170	709	544	600
200<2号>	261	216.0±0.65	217.45±0.35	12.8	116	245	709	544	600

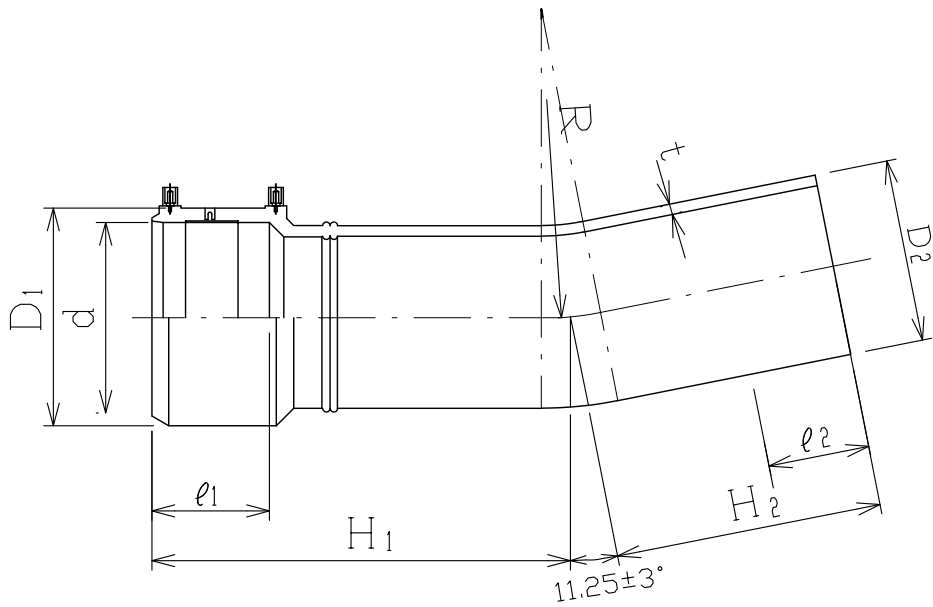
注)・D<sub>2</sub>寸法の許容差は平均外径の許容差です。

・許容値のない寸法は全て参考値です。

品名	EF継手 片受22 $\frac{1}{2}$ °ベンド			図番	GPSH-015
製図	積水化学工業 株式会社	年月日	2026.06.08	承認印	

用途

ガス用EF継手



単位：mm

呼び	D <sub>1</sub>	D <sub>2</sub>	d	t (最小値)	e <sub>1</sub>	e <sub>2</sub> (最小値)	H <sub>1</sub>	H <sub>2</sub>	R
150<1号U>	201	165.0±0.50	166.10±0.30	12.3	103	135	410	257	500
150<2号>	201	165.0±0.50	166.10±0.30	9.8	103	165	480	327	500
200<1号U>	261	216.0±0.65	217.45±0.35	16.0	116	170	650	485	600
200<2号>	261	216.0±0.65	217.45±0.35	12.8	116	245	650	485	600

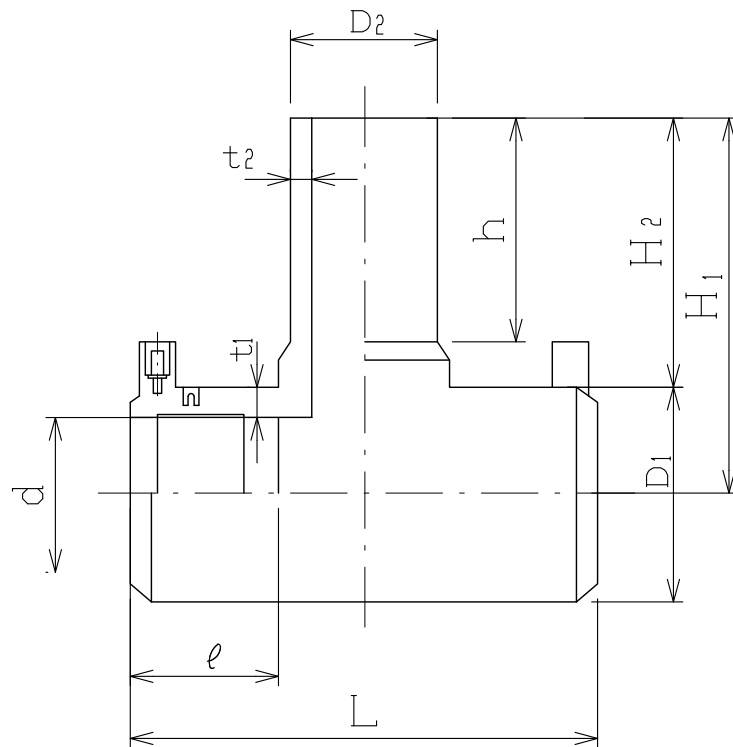
注)・D<sub>2</sub>寸法の許容差は平均外径の許容差です。

・許容値のない寸法は全て参考値です。

品名	EF継手 片受11 1/4°ベンド			図番	GPSH-016
製図	積水化学工業 株式会社	年月日	2026.06.08	承認印	

用途

ガス用EF継手



単位：mm

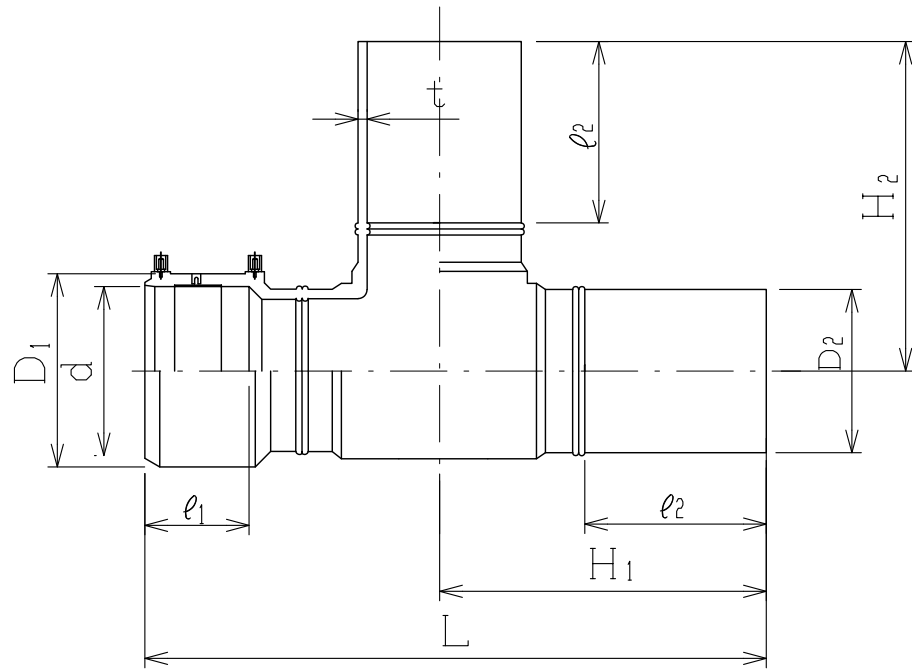
呼び	D1	D2	d	H1	H2	h	t1	t2	L	e
25	48	34.0±0.15	34.40±0.20	100	76	58	6.7	3.4 <sup>+0.6</sup> <sub>0</sub>	117	41.7
30	57	42.0±0.15	42.40±0.20	111.5	83	65	7.2	3.9 <sup>+0.6</sup> <sub>0</sub>	140	45.4
50	79	60.0±0.20	60.50±0.20	142.5	103	85	9.0	5.5 <sup>+0.8</sup> <sub>0</sub>	171	52.0
75	117	89.0±0.30	89.70±0.20	180.5	122	104	13.7	8.1 <sup>+1.1</sup> <sub>0</sub>	241	65.0
100(1号U)	145	114.0±0.35	114.85±0.25	210.5	138	120	15.1	8.5 <sup>+1.1</sup> <sub>0</sub>	268	69.0

注) 許容値のない寸法は全て参考値です。

品名	EF継手 チーヅ			図番	GPSH-017
製図	積水化学工業 株式会社	年月日	2026.06.08	承認印	

用途

ガス用EF継手



単位：mm

呼び	D <sub>1</sub>	D <sub>2</sub>	d	t	ℓ <sub>1</sub>	ℓ <sub>2</sub>	H <sub>1</sub>	H <sub>2</sub>	L
150(1号U)	201	165.0±0.50	166.10±0.30	12.3 <sup>+1.5</sup> <sub>-0</sub>	103	250	398	400	700
150(2号)	201	165.0±0.50	166.10±0.30	9.8 <sup>+1.2</sup> <sub>-0</sub>	103	250	398	400	700
200(1号U)	261	216.0±0.65	217.45±0.35	16.0 <sup>+1.8</sup> <sub>-0</sub>	116	270	448	445	795
200(2号)	261	216.0±0.65	217.45±0.35	12.8 <sup>+1.5</sup> <sub>-0</sub>	116	270	448	445	795

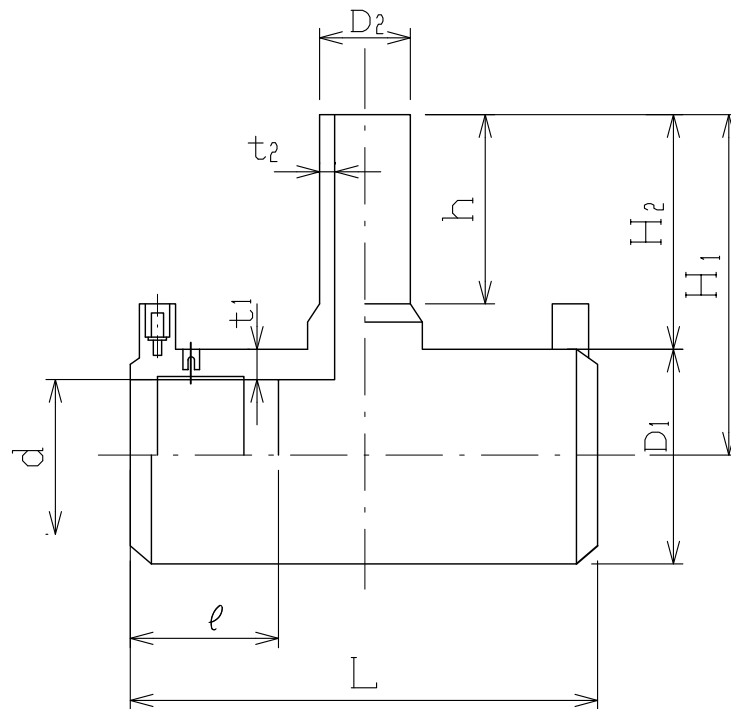
注) ・ D<sub>2</sub> 寸法の許容差は平均外径の許容差です。

・ 許容値のない寸法は全て参考値です。

品名	EF継手 片受チーヅ			図番	GPSH-018
製図	積水化学工業 株式会社	年月日	2026.06.08	承認印	

用途

ガス用EF継手



単位：mm

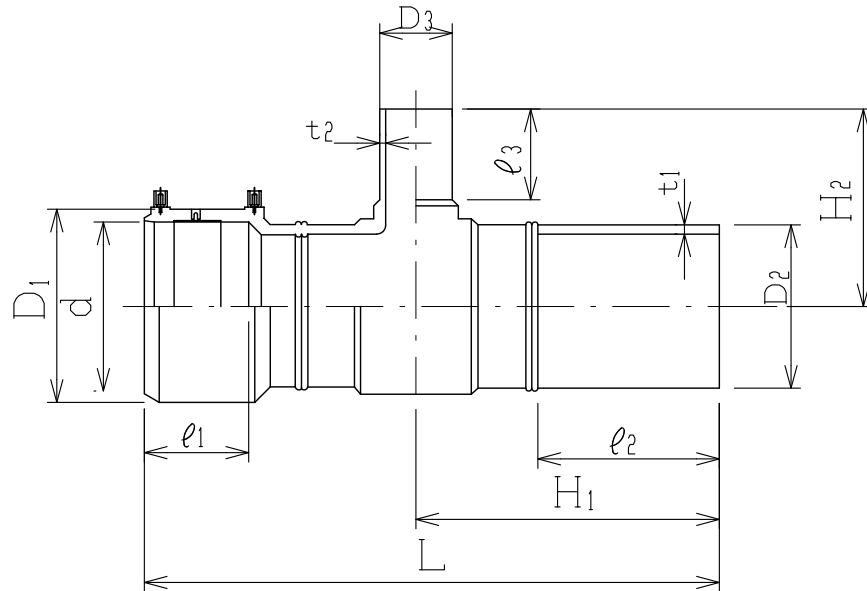
呼び	D1	D2	d	H1	H2	h	t1	t2	L	ℓ
50×25	79	34.0±0.15	60.50±0.20	124.5	85	58	9.0	3.4 <sup>+0.6</sup> <sub>-0</sub>	153	52.0
50×30	79	42.0±0.15	60.50±0.20	160.5	121	103	9.0	3.9 <sup>+0.6</sup> <sub>-0</sub>	153	52.0
75×30	117	42.0±0.15	89.70±0.20	179.5	121	103	13.7	3.9 <sup>+0.6</sup> <sub>-0</sub>	241	65.0
75×50	117	60.0±0.20	89.70±0.20	161.5	103	85	13.7	5.5 <sup>+0.8</sup> <sub>-0</sub>	241	65.0
100×30	145	42.0±0.15	114.85±0.25	193.5	121	103	15.1	3.9 <sup>+0.6</sup> <sub>-0</sub>	239	69.0
100×50	145	60.0±0.20	114.85±0.25	175.5	103	85	15.1	5.5 <sup>+0.8</sup> <sub>-0</sub>	239	69.0
100×75	145	89.0±0.30	114.85±0.25	194.5	122	104	15.1	8.1 <sup>+1.1</sup> <sub>-0</sub>	239	69.0

注) 許容値のない寸法は全て参考値です。

品名	EF継手 異径チーゾ			図番	GPSH-019
製図	積水化学工業 株式会社	年月日	2026.06.08	承認印	

用途

ガス用EF継手



単位：mm

呼び	D <sub>1</sub>	D <sub>2</sub>	D <sub>3</sub>	d	t <sub>1</sub>	t <sub>2</sub>	l <sub>1</sub>	l <sub>2</sub>	l <sub>3</sub>	H <sub>1</sub>	H <sub>2</sub>	L
150(1号U)×75	201	165.0±0.50	89.0±0.30	166.1±0.30	12.3 <sup>+1.5</sup> <sub>-0</sub>	8.1 <sup>+1.1</sup> <sub>-0</sub>	103	270	104	378	210	640
150(2号)×75	201	165.0±0.50	89.0±0.30	166.1±0.30	9.8 <sup>+1.2</sup> <sub>-0</sub>	8.1 <sup>+1.1</sup> <sub>-0</sub>	103	270	104	378	210	640
150(1号U)×100(1号U)	201	165.0±0.50	114.0±0.35	166.1±0.30	12.3 <sup>+1.5</sup> <sub>-0</sub>	8.5 <sup>+1.1</sup> <sub>-0</sub>	103	260	120	378	225	650
150(2号)×100(1号U)	201	165.0±0.50	114.0±0.35	166.1±0.30	9.8 <sup>+1.2</sup> <sub>-0</sub>	8.5 <sup>+1.1</sup> <sub>-0</sub>	103	260	120	378	225	650

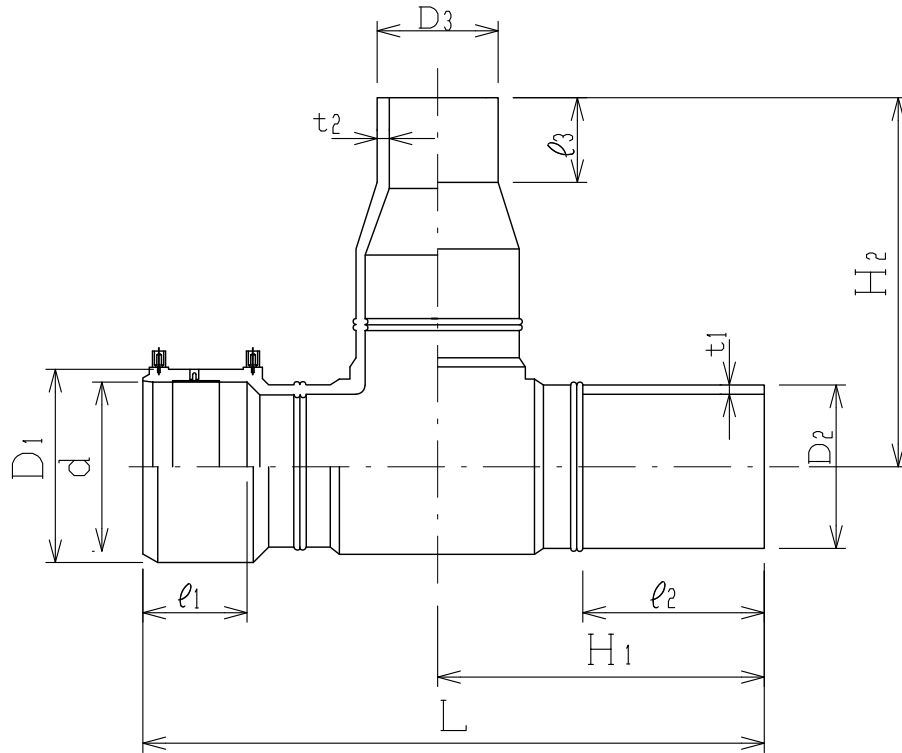
注)・D<sub>2</sub>、D<sub>3</sub>寸法の許容差は平均外径の許容差です。

・許容値のない寸法は全て参考値です。

品名	EF継手 片受異径チース(150系)			図番	GPSH-020
製図	積水化学工業 株式会社	年月日	2026.06.08	承認印	

用途

ガス用EF継手



単位：mm

呼び	D <sub>1</sub>	D <sub>2</sub>	D <sub>3</sub>	d	t <sub>1</sub>	t <sub>2</sub>	l <sub>1</sub>	l <sub>2</sub>	l <sub>3</sub>	H <sub>1</sub>	H <sub>2</sub>	L
200<1号U>×100<1号U>	261	216.0±0.65	114.0±0.35	217.45±0.35	16.0 <sup>+1.8</sup> <sub>-0</sub>	8.5 <sup>+1.1</sup> <sub>-0</sub>	116	270	120	448	405	795
200<2号>×100<1号U>	261	216.0±0.65	114.0±0.35	217.45±0.35	12.8 <sup>+1.5</sup> <sub>-0</sub>	8.5 <sup>+1.1</sup> <sub>-0</sub>	116	270	120	448	405	795

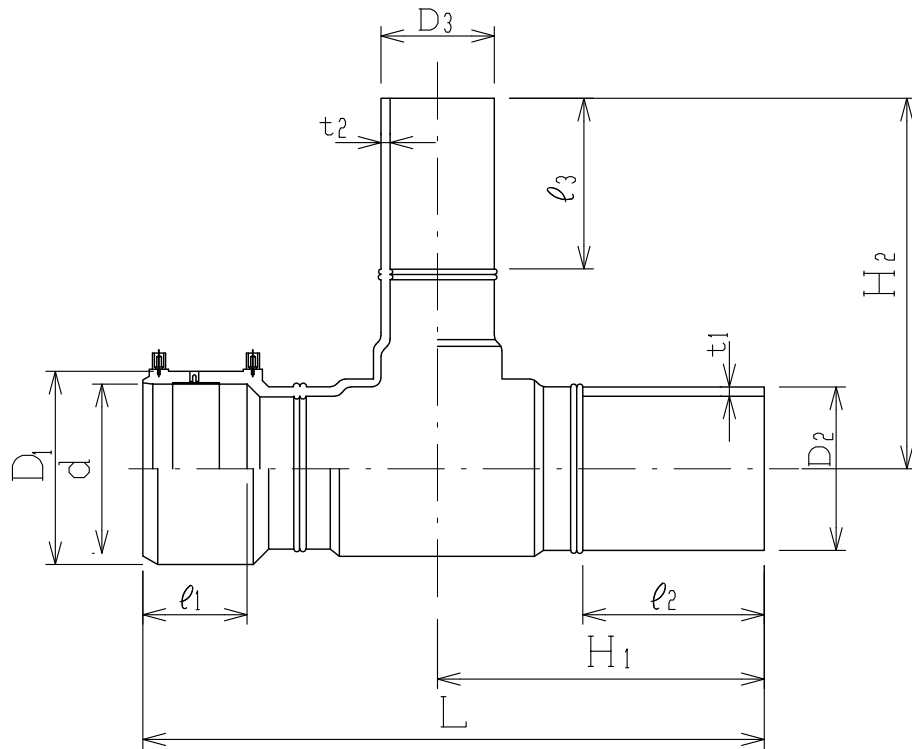
注) ・ D<sub>2</sub>、D<sub>3</sub>寸法の許容差は平均外径の許容差です。

・ 許容値のない寸法は全て参考値です。

品名	EF継手 片受異径チーz<200×100>			図番	GPSH-021
製図	積水化学工業 株式会社	年月日	2026.06.08	承認印	

用途

ガス用EF継手



単位：mm

呼び	D1	D2	D3	d	t1	t2	l1	l2	l3	H1	H2	L
200<1号U>×150<1号U>	261	216.0±0.65	165.0±0.50	217.45±0.35	16.0 <sup>+1.8</sup> <sub>-0</sub>	12.3 <sup>+1.5</sup> <sub>-0</sub>	116	260	250	448	445	795
200<2号>×150<2号>	261	216.0±0.65	165.0±0.50	217.45±0.35	12.8 <sup>+1.5</sup> <sub>-0</sub>	9.8 <sup>+1.2</sup> <sub>-0</sub>	116	260	250	448	445	795

注)・D<sub>2</sub>、D<sub>3</sub>寸法の許容差は平均外径の許容差です。

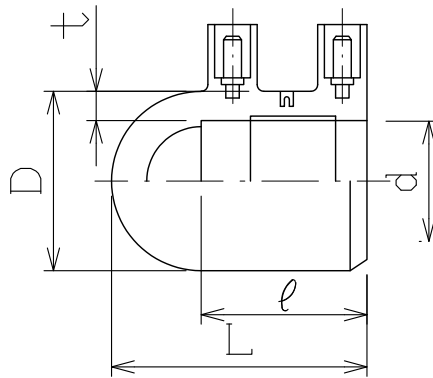
・許容値のない寸法は全て参考値です。

品名	EF継手 片受異径チーz(200×150)			図番	GPSH-022
製図	積水化学工業 株式会社	年月日	2026.06.08	承認印	

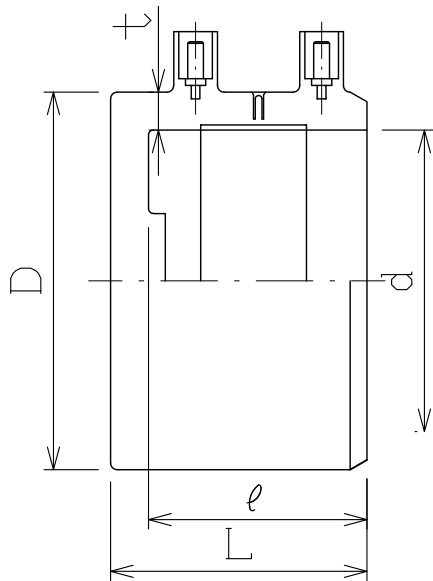
用途

ガス用EF継手

25~50



75,100



単位：mm

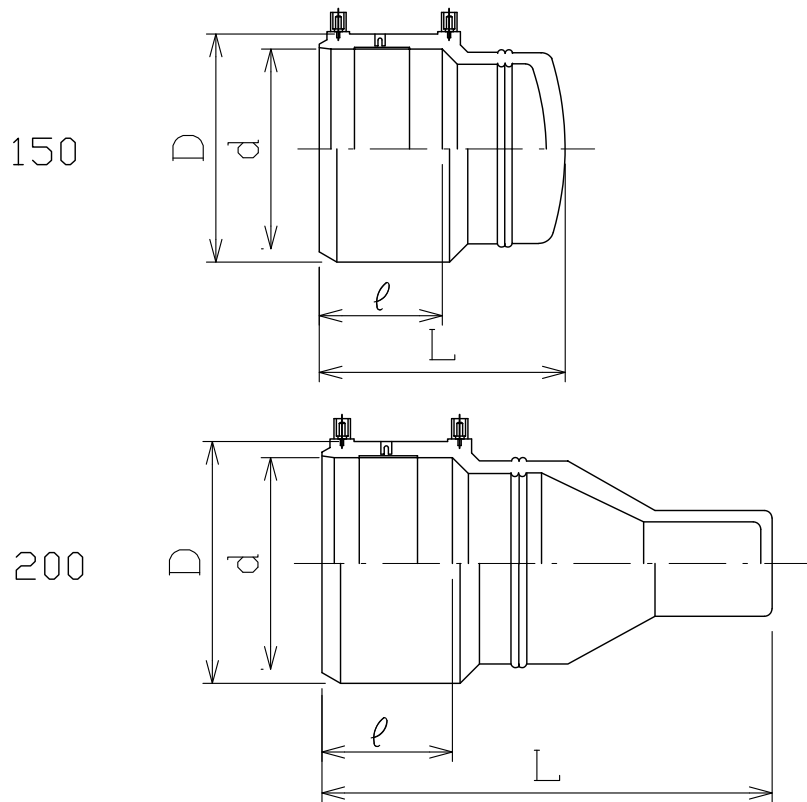
呼び	D	d	t	L	ℓ
25	48	34.40±0.20	6.7	71	47.0
30	57	42.40±0.20	7.2	75	45.0
50	79	60.50±0.20	9.0	97	54.0
75	114	89.70±0.20	12.3	77	65.0
100	145	114.85±0.25	15.1	101	69.0

注) 許容値のない寸法は全て参考値です。

品名	EF継手 キャップ(25~100)			図番	GPSH-023
製図	積水化学工業 株式会社	年月日	2026.06.08	承認印	

用途

ガス用EF継手



単位：mm

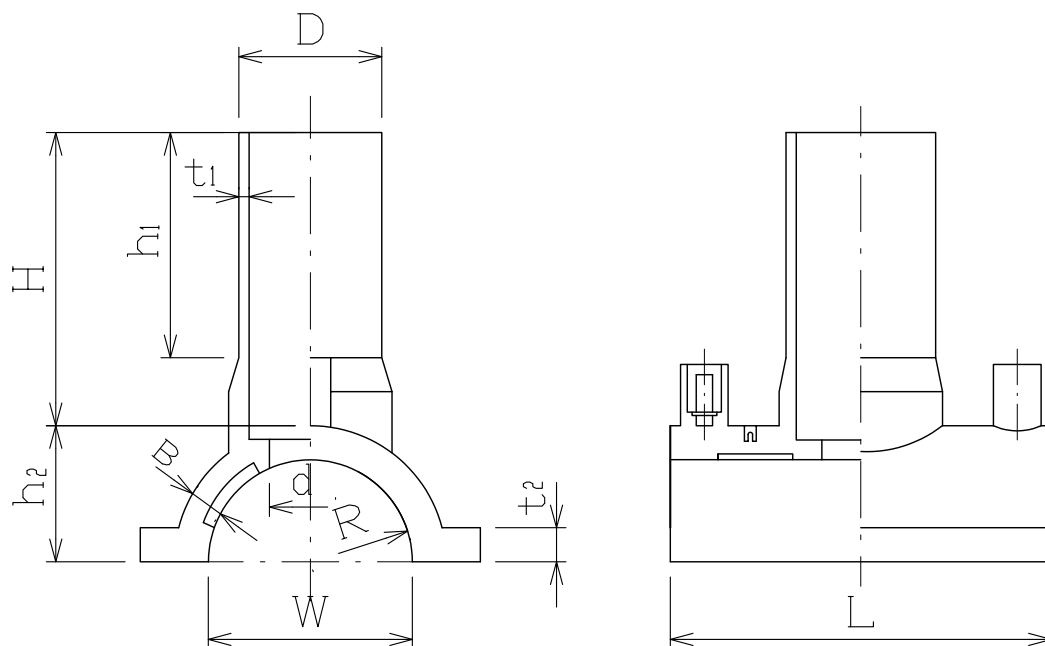
呼び	D	d	ℓ	L
150(1号U)	201	166.10±0.30	103	215
150(2号)	201	166.10±0.30	103	250
200(1号U)	261	217.45±0.35	116	450
200(2号)	261	217.45±0.35	116	450

注) 許容値のない寸法は全て参考値です。

品名	EF継手 カップ(150,200)			図番	GPSH-024
製図	積水化学工業 株式会社	年月日	2026.06.08	承認印	

用途

ガス用EF継手



単位：mm

呼び	D	d	W	t <sub>1</sub>	t <sub>2</sub>	B	H	h <sub>1</sub>	h <sub>2</sub>	L	R
50×25	34.0	24	60	3.4	10	10	78	60	40.0	110	30.0
50×30	42.0	24	60	3.9	10	10	83	65	40.0	110	30.0
75×25	34.0	24	89	3.4	10	10	78	60	54.5	110	44.5
75×30	42.0	24	89	3.9	10	10	83	65	54.5	110	44.5
75×50	60.0	46	89	5.5	10	10	103	85	54.5	140	44.5
100×25	34.0	24	114	3.4	10	10	78	60	67.0	110	57.0
100×30	42.0	24	114	3.9	10	10	83	65	67.0	110	57.0
100×50	60.0	46	114	5.5	10	10	103	85	67.0	140	57.0
150×25	34.0	24	147	3.4	15	10	78	60	55.0	110	82.5
150×30	42.0	24	147	3.9	15	10	83	65	55.0	110	82.5
150×50	60.0	46	147	5.5	15	10	103	85	55.0	160	82.5
150×75	89.0	68	151	8.1	20	10	122	104	60.0	200	82.5
200×25	34.0	24	168	3.4	15	10	78	60	50.0	130	108.0
200×30	42.0	24	168	3.9	15	10	83	65	50.0	130	108.0
200×50	60.0	46	172	5.5	20	10	103	85	55.0	160	108.0
200×75	89.0	68	172	8.1	20	10	122	104	55.0	200	108.0

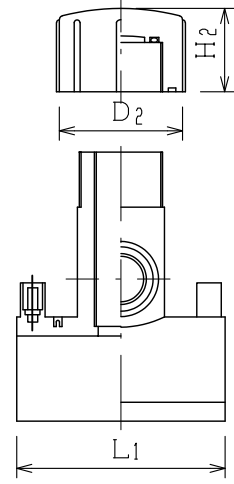
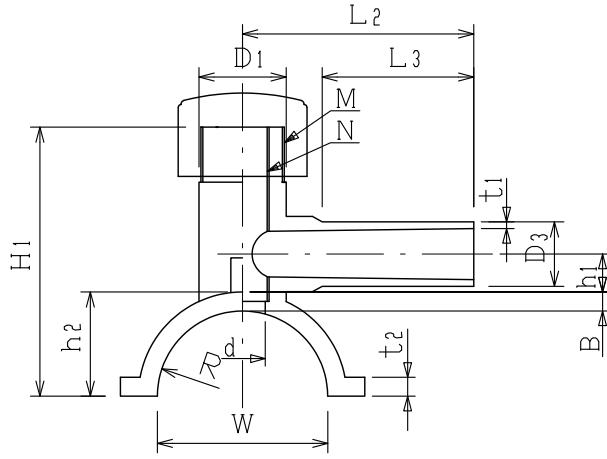
注) 許容値のない寸法は全て参考値です。

品名	EF継手 サドル			図番	GPSH-025
製図	積水化学工業 株式会社	年月日	2026.06.08	承認印	

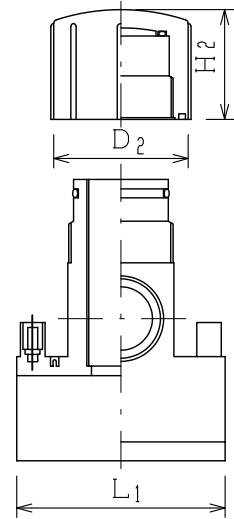
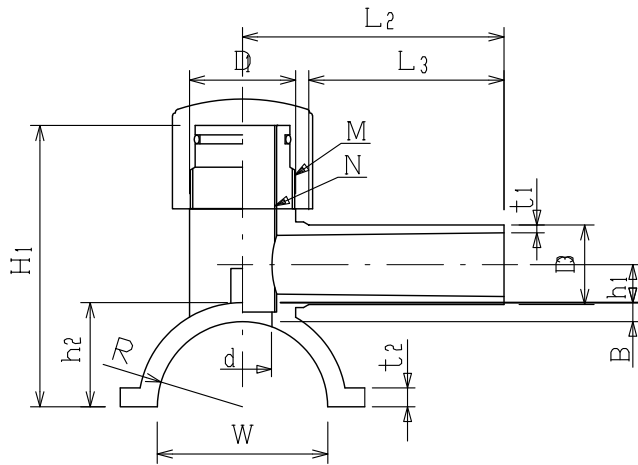
用途

ガス用EF継手

シングルシール  
25分岐  
(200×25を除く)



ダブルシール  
30,50分岐  
200×25



品名	EF継手 サービスチー(管直タイプ)		図番	GP SH-026-1
製図	積水化学工業 株式会社	年月日 2026.06.08	承認印	

単位：mm

呼び	D <sub>1</sub>	D <sub>2</sub>	D <sub>3</sub>	d	W	t <sub>1</sub>	t <sub>2</sub>	B	H <sub>1</sub>	H <sub>2</sub>
50×25	46	65	34	24	60	3.4	10	10	117.0	44
50×30	56	69	42	24	60	3.9	10	10	133.5	58
75×25	46	65	34	24	89	3.4	10	10	140	44
75×50	76	96	60	46	89	5.5	10	10	190.5	82
100×25	46	65	34	24	114	3.4	10	10	151	44
100×50	76	96	60	46	114	5.5	10	10	203.0	82
150×25	46	65	34	24	147	3.4	15	10	142.0	44
150×30	56	69	42	24	147	3.9	15	10	156.8	58
150×50	76	96	60	46	147	5.5	15	10	191.0	82
200×25	46	65	34	24	168	3.4	15	10	133	44

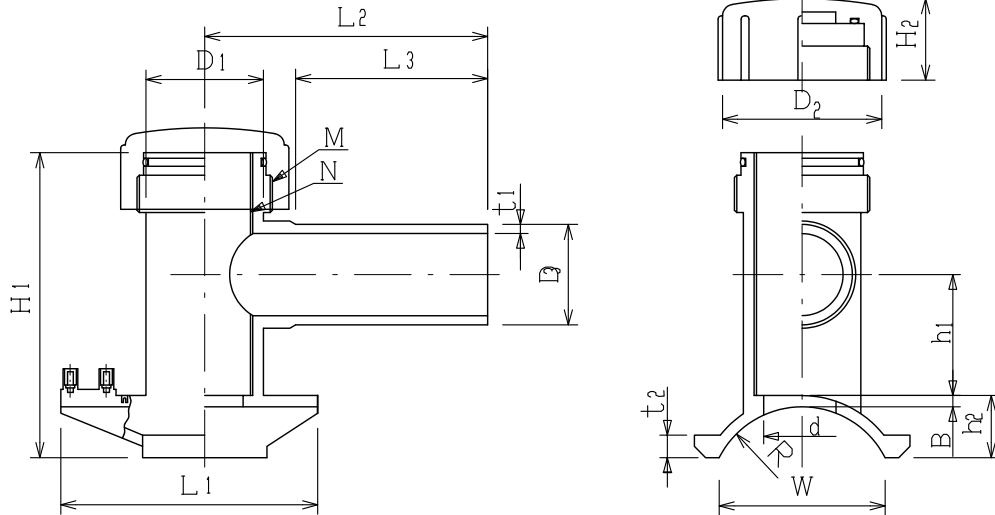
呼び	h <sub>1</sub>	h <sub>2</sub>	L <sub>1</sub>	L <sub>2</sub>	L <sub>3</sub>	R	M	N
50×25	21.5	40.0	110	103	65	30.0	M44×P3	M28×P2
50×30	20.0	40.0	110	138	103	30.0	M55×P3	M36×P2
75×25	20.0	54.5	110	122	80	44.5	M44×P3	M28×P2
75×50	33.0	54.5	140	143	95	44.5	M78×P3	M50×P2
100×25	20.0	65.0	110	122	80	57.0	M44×P3	M28×P2
100×50	33.0	65.0	140	143	95	57.0	M78×P3	M50×P2
150×25	21.5	55.0	110	128	90	82.5	M44×P3	M28×P2
150×30	26.3	55.0	110	138	103	82.5	M55×P3	M36×P2
150×50	33.0	55.0	160	175	132	82.5	M78×P3	M50×P2
200×25	20.0	50.0	130	133	95	108.0	M44×P3	M28×P2

注) 許容値のない寸法は全て参考値です。

品名	EF継手 サービスチー(管直タイプ)			図番	GP SH-026-2
製図	積水化学工業 株式会社	年月日	2026.06.08	承認印	

用途

ガス用EF継手



単位：mm

呼び	D1	D2	D3	d	W	t1	t2	B	H1	H2
50×30	56	69	42	24	60	3.9	10	10	154.5	58
75×30	56	69	42	24	85	3.9	10	10	169.0	58
75×50	76	96	60	46	89	5.5	10	10	222.5	82
100×30	56	69	42	24	110	3.9	13	10	181.5	58
100×50	76	96	60	46	114	5.5	10	10	235.0	82
150×30	56	69	42	33	144	3.9	15	10	169.5	58
150×50	76	96	60	47	144	5.5	15	10	223.0	82
150×75	104	141	89	68	145	8.1	20	10	276.0	72
200×30	56	69	42	33	165	3.9	17.5	10	164.0	58
200×50	76	96	60	47	165	5.5	17.5	10	218.0	82
200×75	104	141	89	68	166	8.1	20	10	267.6	72

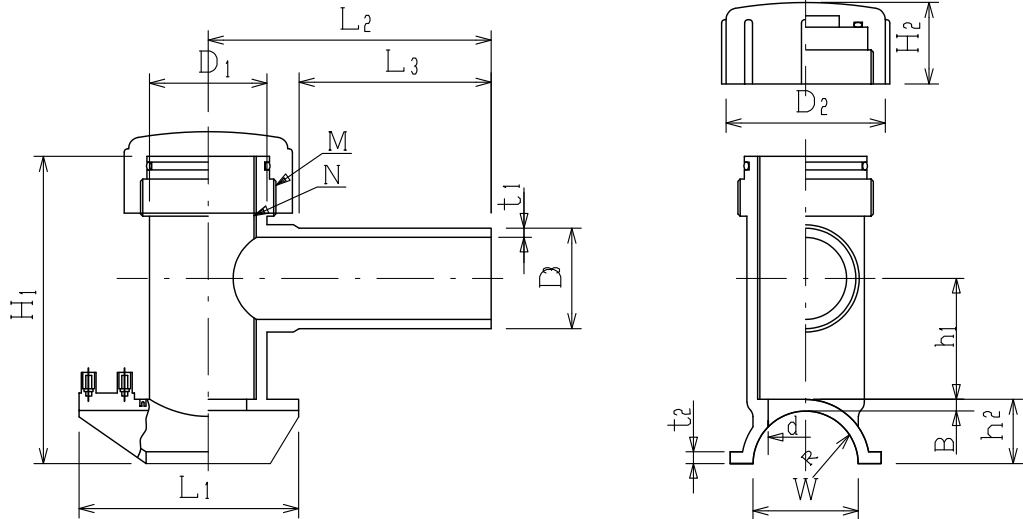
呼び	h1	h2	L1	L2	L3	R	M	N
50×30	41.0	40.0	150	165	130	30.0	M55×P3	M36×P2
75×30	41.0	54.5	160	175	130	44.5	M55×P3	M36×P2
75×50	65.0	53.5	185	207	155	44.5	M78×P3	M50×P2
100×30	41.0	67.0	160	175	130	57.0	M55×P3	M36×P2
100×50	65.0	65.0	185	207	155	57.0	M78×P3	M50×P2
150×30	41.0	55.0	185	185	130	82.5	M55×P3	M36×P2
150×50	65.0	55.0	185	207	155	82.5	M78×P3	M50×P2
150×75	107.0	61.0	230	250	170	82.5	M120×P4	M85×P4
200×30	41.0	50.0	185	185	130	108.0	M55×P3	M36×P2
200×50	65.0	50.0	185	204	155	108.0	M78×P3	M50×P2
200×75	107.2	53.0	230	250	170	108.0	M120×P4	M85×P4

注) 許容値のない寸法は全て参考値です。

品名	EF継手 サービスチー(管軸タイプ)			図番	GPSH-027
製図	積水化学工業 株式会社	年月日	2026.06.08	承認印	

用途

ガス用EF継手



単位：mm

呼び	D1	D2	D3	d	W	t1	t2	B	H1	H2
50×50	76	96	60	24	60	5.5	10	10	206	82
75×75	104	141	89	68	89	8.1	13	10	270	72

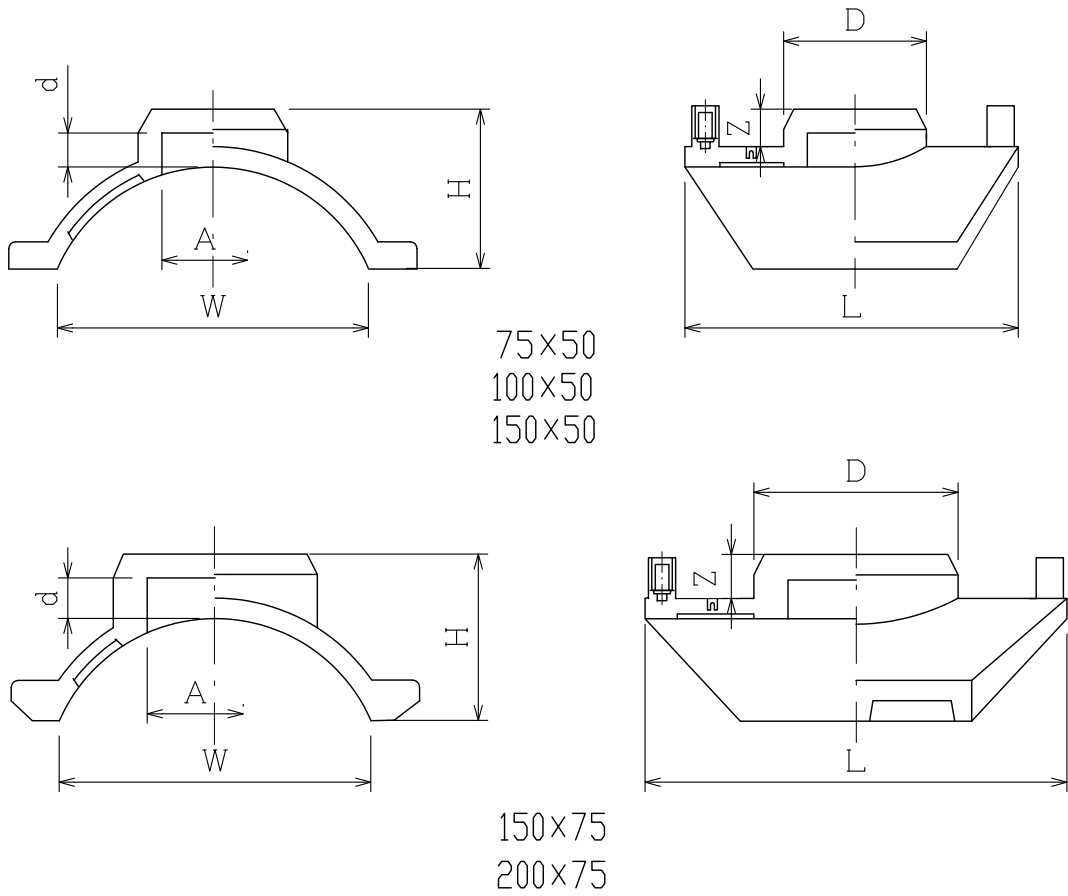
呼び	h1	h2	L1	L2	L3	R	M	N
50×50	68.0	40.0	165	207.0	155	30.0	M78×P3	M50×P2
75×75	107.0	54.5	198	250.5	170	44.5	M120×P4	M80×P4

注) 許容値のない寸法は全て参考値です。

品名	EF継手 サービスチー(同径分岐)			図番	GPSH-028
製図	積水化学工業 株式会社	年月日	2026.06.08	承認印	

用途

ガス用EF継手



単位：mm

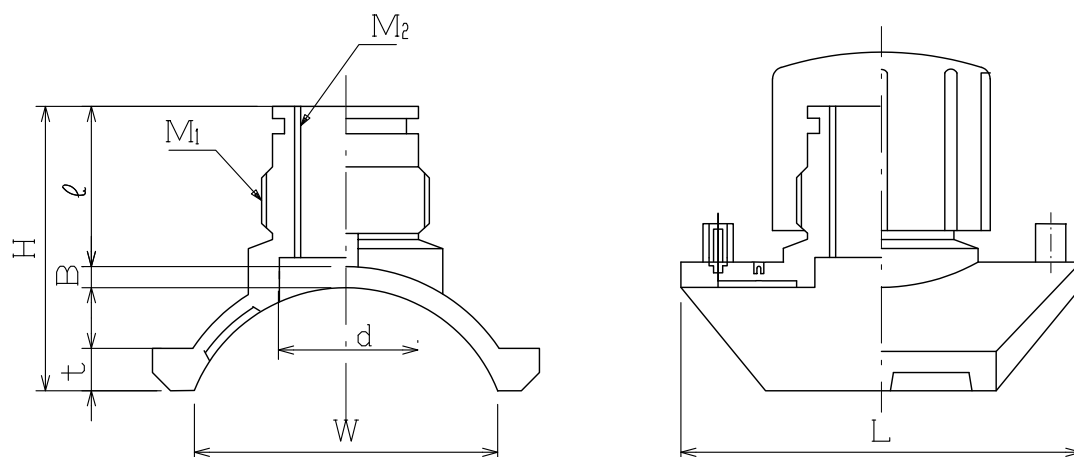
呼び	D	d	A	W	L	Z	H
75×50	70	18	50	89	140	18	55
100×50	70	18	50	114	140	18	65
150×75	97	18	68	151	200	18	78
200×75	97	18	68	172	200	18	73

注) 許容値のない寸法は全て参考値です。

品名	EF継手 リペアサドル			図番	GPSH-029
製図	積水化学工業 株式会社	年月日	2026.06.08	承認印	

用途

ガス用EF継手



単位：mm

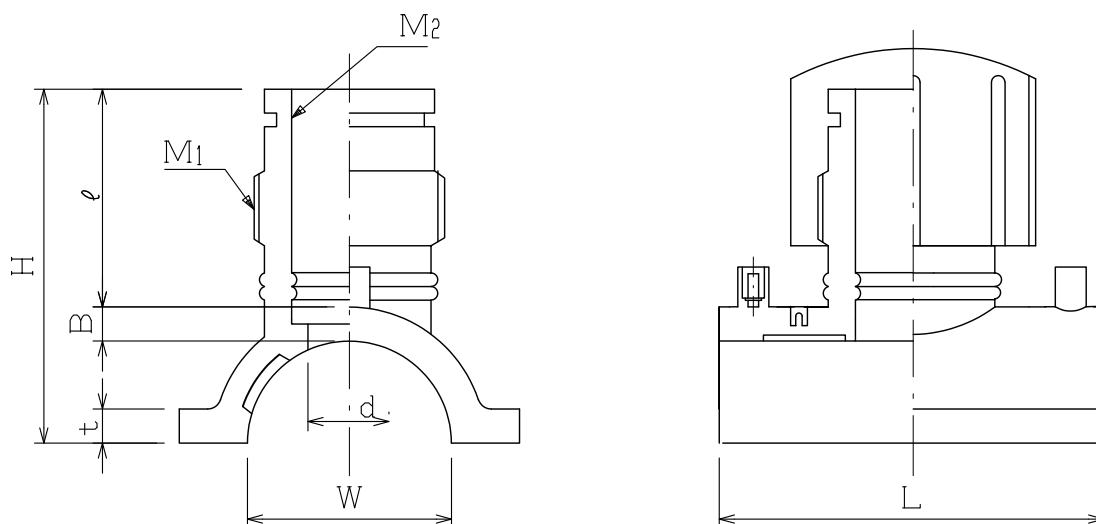
呼び	d	W	t	B	l	H	L	M1	M2
150×50	68	151	20	10	80	137	200	M78×P3	M50×P2
150×75	72.5	151	20	10	73	130	200	特殊ネジP4	M85×P4
200×50	68	172	20	10	80	133	200	M78×P3	M50×P2
200×75	72.5	172	20	10	73	126	200	特殊ネジP4	M85×P4

注) 許容値のない寸法は全て参考値です。

品名	EF継手 バイパスサドル(射出成形品)			図番	GP SH-030
製図	積水化学工業 株式会社	年月日	2026.06.08	承認印	

用途

ガス用EF継手



単位：mm

呼び	d	W	t	B	ℓ	H	L	M1	M2
50×30	24	60	10	10	62	102	110	M55×P3	—
75×30	24	89	10	10	62	116.5	110	M55×P3	—
75×50	46	89	10	10	82	132	140	M78×P3	M50×P2
100×30	24	114	10	10	62	129	110	M55×P3	—
100×50	46	114	10	10	82	149	140	M78×P3	M50×P2
150×30	24	147	15	10	62	114	110	M55×P3	—
200×50	46	175	20	10	82	137	237	M78×P3	M50×P2

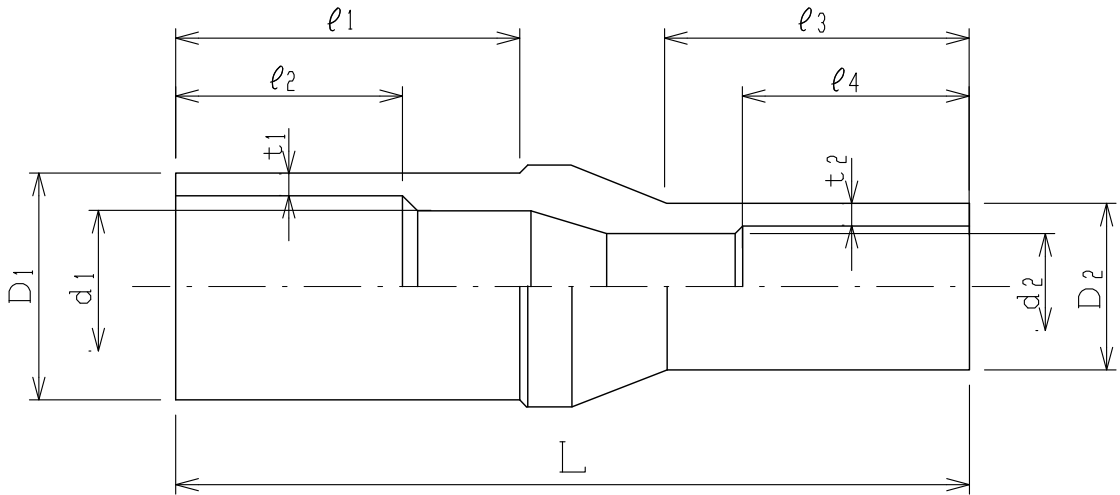
注)・許容値のない寸法は全て参考値です。

・シールプラグ仕様とホルソー仕様を取り揃えています。

品名	EF継手 バイパスサドル(加工品)			図番	GPSH-031
製図	積水化学工業 株式会社	年月日	2026.06.08	承認印	

用途

ガス用スピゴット継手



単位：mm

呼び	D1	D2	L	d1	d2	l1	l2	l3	l4	t1 (最小値)	t2 (最小値)
75 × 50	89.0±0.30	60.0±0.20	252	68	45	104	80	92	80	8.1	5.5
100(1号U)× 75	114.0±0.35	89.0±0.30	227	87	68	110	85	85	70	8.5	8.1

注) ・ D1、D2 寸法の許容差は平均外径の許容差です。

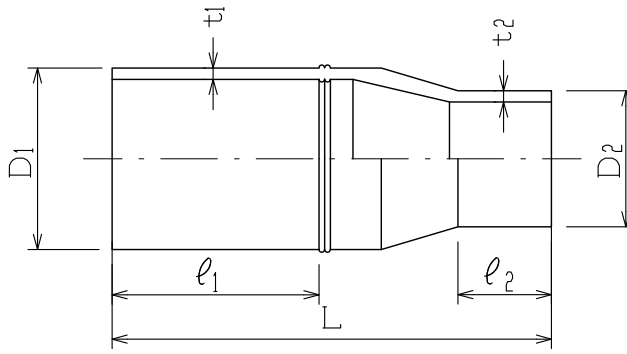
・ 許容値のない寸法は全て参考値です。

品名	スピゴット継手 レデュース(75,100)			図番	GP SH-032
製図	積水化学工業 株式会社	年月日	2026.06.08	承認印	

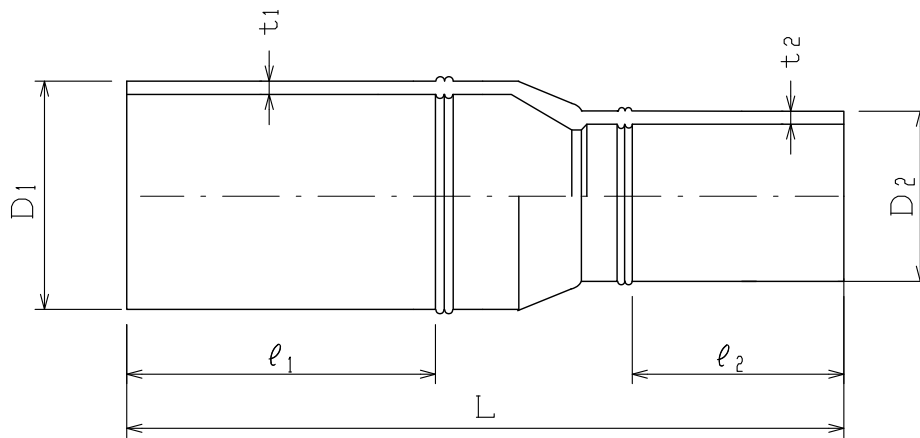
用途

ガス用スピゴット継手

150×75~200×100



200×150



単位：mm

呼び	D <sub>1</sub>	D <sub>2</sub>	t <sub>1</sub>	t <sub>2</sub>	l <sub>1</sub>	l <sub>2</sub>	L
150(1号U)×75	165.0±0.50	89.0±0.30	12.3 <sup>+1.5</sup> <sub>-0</sub>	8.1 <sup>+1.1</sup> <sub>-0</sub>	250	104	485
150(2号)×75	165.0±0.50	89.0±0.30	9.8 <sup>+1.2</sup> <sub>-0</sub>	8.1 <sup>+1.1</sup> <sub>-0</sub>	250	104	485
150(1号U)×100(1号U)	165.0±0.50	114.0±0.35	12.3 <sup>+1.5</sup> <sub>-0</sub>	8.5 <sup>+1.1</sup> <sub>-0</sub>	250	120	475
150(2号)×100(1号U)	165.0±0.50	114.0±0.35	9.8 <sup>+1.2</sup> <sub>-0</sub>	8.5 <sup>+1.1</sup> <sub>-0</sub>	250	120	475
200(1号U)×100(1号U)	216.0±0.65	114.0±0.35	16.0 <sup>+1.8</sup> <sub>-0</sub>	8.5 <sup>+1.1</sup> <sub>-0</sub>	260	120	530
200(2号)×100(1号U)	216.0±0.65	114.0±0.35	12.8 <sup>+1.5</sup> <sub>-0</sub>	8.5 <sup>+1.1</sup> <sub>-0</sub>	260	120	530
200(1号U)×150(1号U)	216.0±0.65	165.0±0.50	16.0 <sup>+1.8</sup> <sub>-0</sub>	12.3 <sup>+1.5</sup> <sub>-0</sub>	260	250	710
200(2号)×150(2号)	216.0±0.65	165.0±0.50	12.8 <sup>+1.5</sup> <sub>-0</sub>	9.8 <sup>+1.2</sup> <sub>-0</sub>	260	250	710

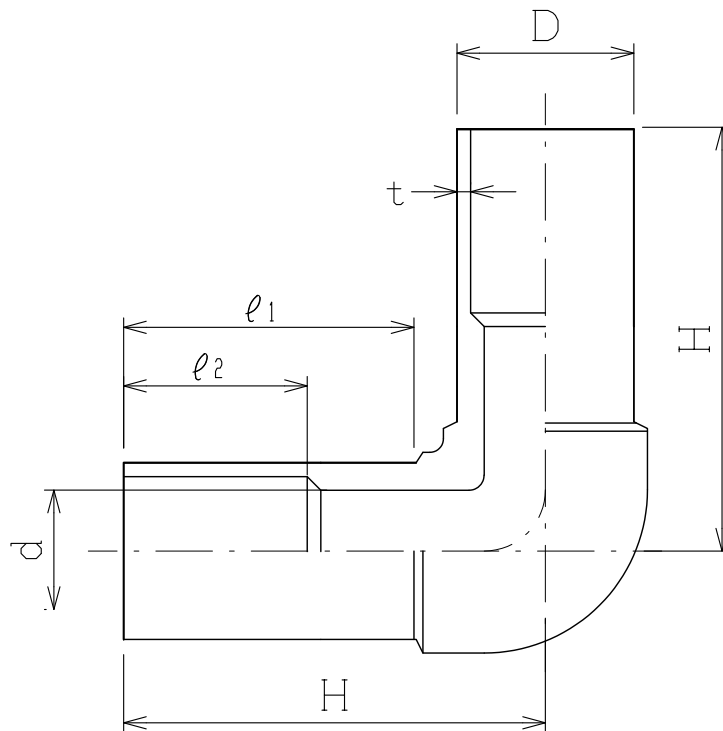
注)・D<sub>1</sub>、D<sub>2</sub>寸法の許容差は平均外径の許容差です。

・許容値のない寸法は全て参考値です。

品名	スピゴット継手 レデューサ(150~200)			図番	GPSH-033
製図	積水化学工業 株式会社	年月日	2026.06.08	承認印	

用途

ガス用スピゴット継手



単位：mm

呼び	D	d	H	t (最小値)	l <sub>1</sub>	l <sub>2</sub>
50	60.0±0.20	45	133	5.5	92	80
75	89.0±0.30	68	165	8.1	104	80
100(1号U)	114.0±0.35	87	171	8.5	85	80

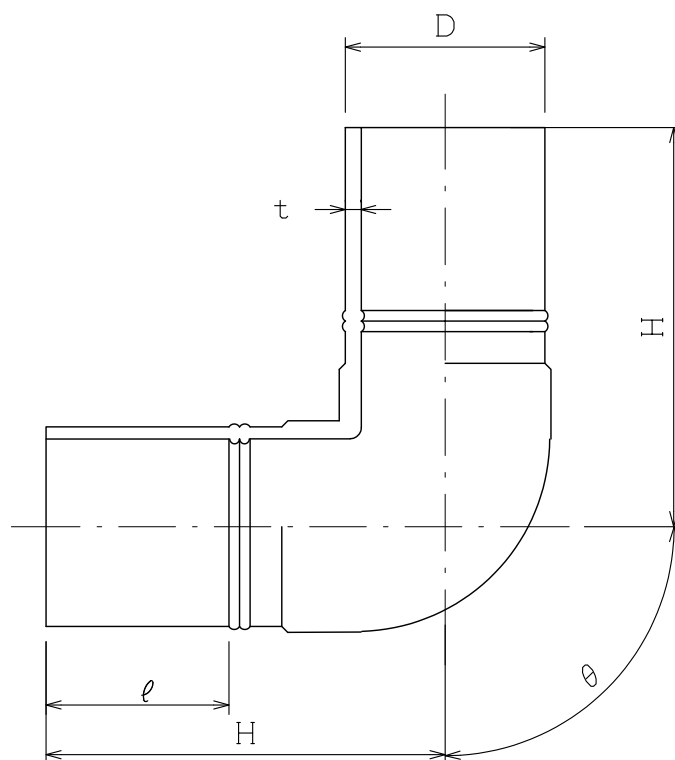
注) ・ D寸法の許容差は平均外径の許容差です。

・ 許容値のない寸法は全て参考値です。

品名	スピゴット継手 エルボ(50~100)			図番	GPSH-034
製図	積水化学工業 株式会社	年月日	2026.06.08	承認印	

用途

ガス用スピゴット継手



単位：mm

呼び	D	t	l	$\theta^\circ$	H
150<1号U>	165.0±0.50	12.3 $\begin{smallmatrix} +1.5 \\ -0 \end{smallmatrix}$	260	90	400
150<2号>	165.0±0.50	9.8 $\begin{smallmatrix} +1.2 \\ -0 \end{smallmatrix}$	260	90	400
200<1号U>	216.0±0.65	16.0 $\begin{smallmatrix} +1.8 \\ -0 \end{smallmatrix}$	260	90	475
200<2号>	216.0±0.65	12.8 $\begin{smallmatrix} +1.5 \\ -0 \end{smallmatrix}$	260	90	475

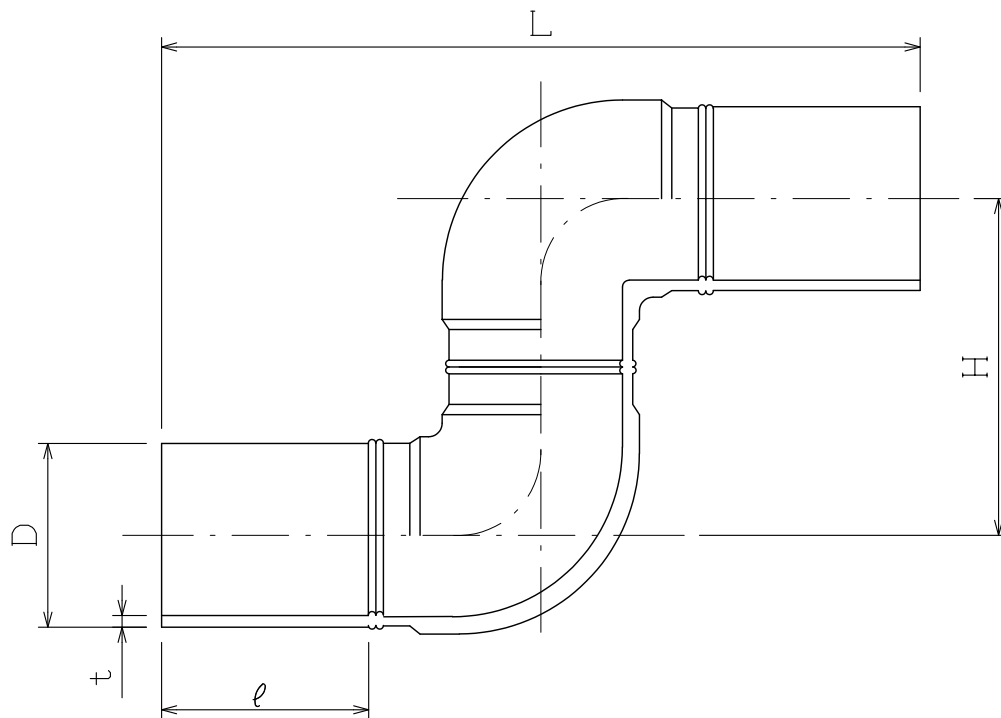
注)・D寸法の許容差は平均外径の許容差です。

・許容値のない寸法は全て参考値です。

品名	スピゴット継手 エルボ(150,200)		図番	GPSH-035
製図	積水化学工業 株式会社	年月日	2026.06.08	承認印

用途

ガス用スピゴット継手



単位：mm

呼び	D	t	ℓ	L	H
100<1号U>	114.0±0.35	8.5 $\begin{smallmatrix} +1.1 \\ -0 \end{smallmatrix}$	140	620	335
150<1号U>	165.0±0.50	12.3 $\begin{smallmatrix} +1.5 \\ -0 \end{smallmatrix}$	250	795	295
150<2号>	165.0±0.50	9.8 $\begin{smallmatrix} +1.2 \\ -0 \end{smallmatrix}$	250	795	295
200<1号U>	216.0±0.65	16.0 $\begin{smallmatrix} +1.8 \\ -0 \end{smallmatrix}$	260	950	420
200<2号>	216.0±0.65	12.8 $\begin{smallmatrix} +1.5 \\ -0 \end{smallmatrix}$	260	950	420

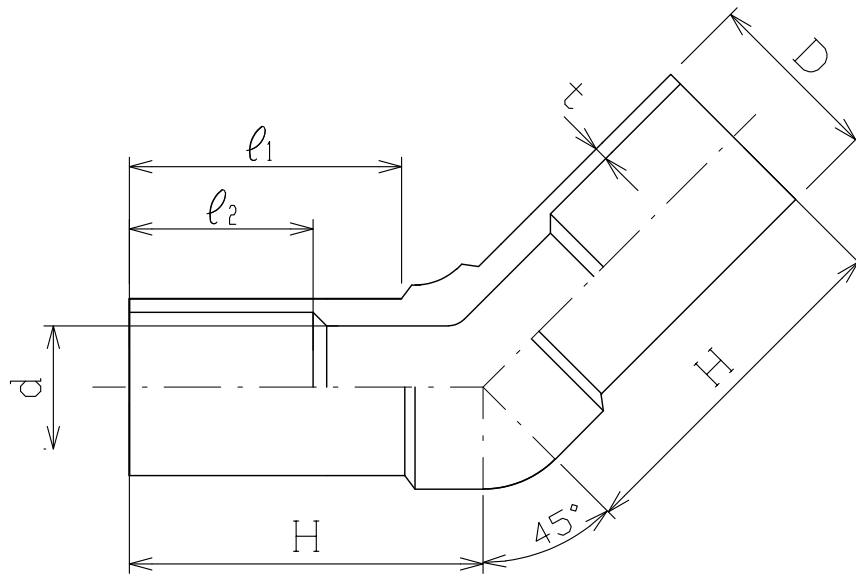
注)・D寸法の許容差は平均外径の許容差です。

・許容値のない寸法は全て参考値です。

品名	スピゴット継手 S字エルボ			図番	GPSH-036
製図	積水化学工業 株式会社	年月日	2026.06.08	承認印	

用途

ガス用スピゴット継手



単位：mm

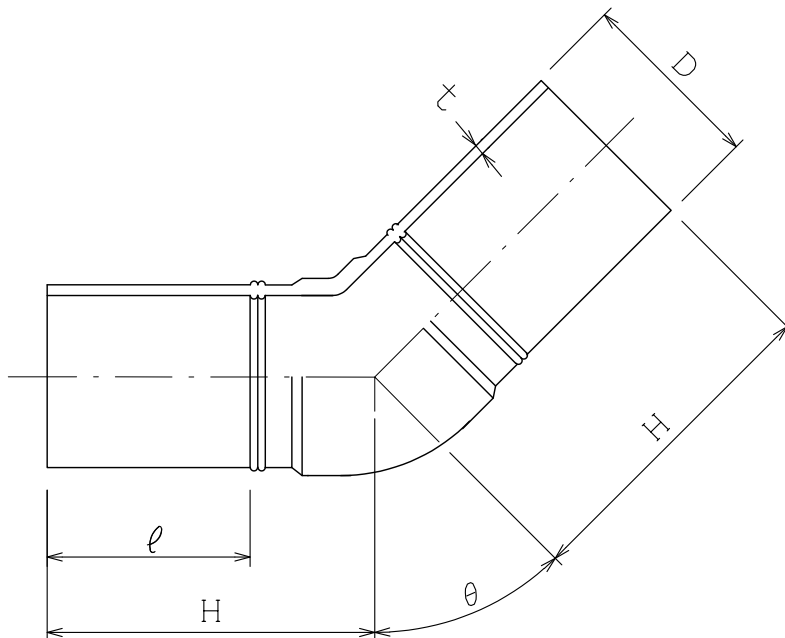
呼び	D	d	H	t (最小値)	l <sub>1</sub>	l <sub>2</sub>
75	89.0±0.30	68	136	8.1	104	80
100(1号U)	114.0±0.35	87	133	8.5	85	80

注) ・ D寸法の許容差は平均外径の許容差です。  
 ・ 許容値のない寸法は全て参考値です。

品名	スピゴット継手 45°エルボ(75,100)			図番	GPSH-037
製図	積水化学工業 株式会社	年月日	2026.06.08	承認印	

用途

ガス用スピゴット継手



単位：mm

呼び	D	t	l	$\theta^\circ$	H
150(1号U)	165.0±0.50	12.3 $\begin{smallmatrix} +1.5 \\ -0 \end{smallmatrix}$	260	45	400
150(2号)	165.0±0.50	9.8 $\begin{smallmatrix} +1.2 \\ -0 \end{smallmatrix}$	260	45	400
200(1号U)	216.0±0.65	16.0 $\begin{smallmatrix} +1.8 \\ -0 \end{smallmatrix}$	260	45	475
200(2号)	216.0±0.65	12.8 $\begin{smallmatrix} +1.5 \\ -0 \end{smallmatrix}$	260	45	475

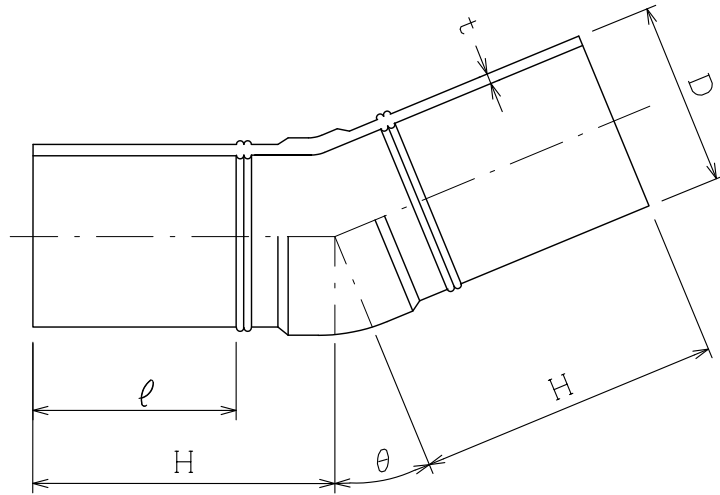
注)・D寸法の許容差は平均外径の許容差です。

・許容値のない寸法は全て参考値です。

品名	スピゴット継手 45°エルボ(150,200)			図番	GPSH-038
製図	積水化学工業 株式会社	年月日	2026.06.08	承認印	

用途

ガス用スピゴット継手



単位：mm

呼び	D	t	l	$\theta^\circ$	H
150<1号U>	165.0±0.50	12.3 $^{+1.5}_0$	250	22.5	360
150<2号>	165.0±0.50	9.8 $^{+1.2}_0$	250	22.5	360
200<1号U>	216.0±0.65	16.0 $^{+1.8}_0$	260	22.5	475
200<2号>	216.0±0.65	12.8 $^{+1.5}_0$	260	22.5	475

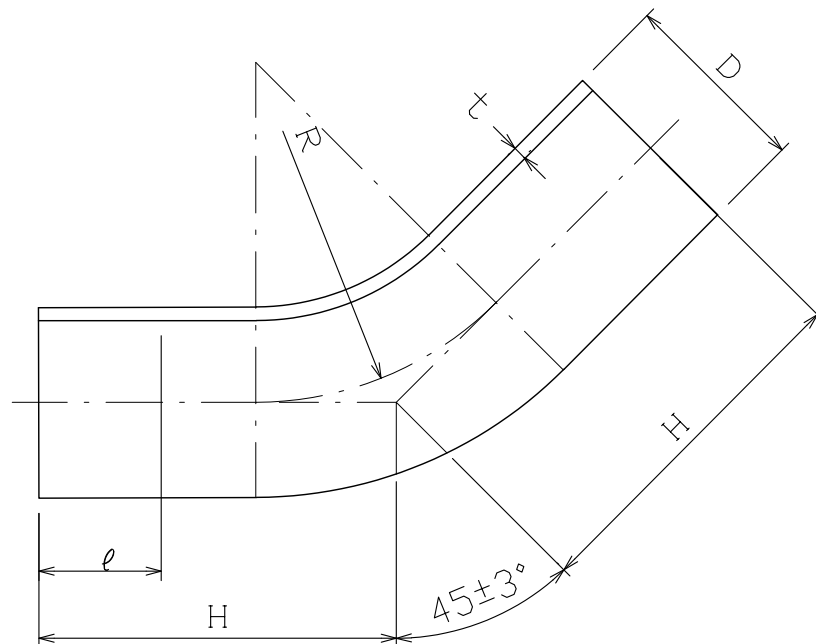
注)・D寸法の許容差は平均外径の許容差です。

・許容値のない寸法は全て参考値です。

品名	スピゴット継手 22½°エルボ			図番	GPSH-039
製図	積水化学工業 株式会社	年月日	2026.06.08	承認印	

用途

ガス用スピゴット継手



単位：mm

呼び	D	H	ℓ (最小値)	t (最小値)	R
50	60.0±0.2	165	58	5.5	140
75	89.0±0.3	240	75	8.1	245
100(1号U)	114.0±0.35	290	90	8.5	300
150(1号U)	165.0±0.5	410	135	12.3	500
150(2号)	165.0±0.5	480	165	9.8	500
200(1号U)	216.0±0.65	662	170	16.0	600
200(2号)	216.0±0.65	662	245	12.8	600

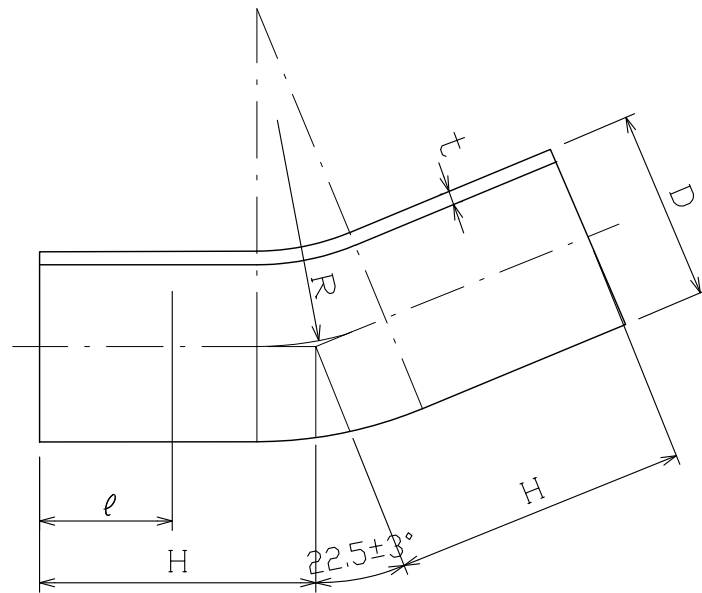
注)・D寸法の許容差は平均外径の許容差です。

・許容値のない寸法は全て参考値です。

品名	スピゴット継手 45°加工バンド			図番	GPSH-040
製図	積水化学工業 株式会社	年月日	2026.06.08	承認印	

用途

ガス用スピゴット継手



単位：mm

呼び	D	H	ℓ (最小値)	t (最小値)	R
50	60.0±0.20	137	58	5.5	140
75	89.0±0.30	187	75	8.1	245
100<1号U>	114.0±0.35	230	90	8.5	300
150<1号U>	165.0±0.50	311	135	12.3	500
150<2号>	165.0±0.50	378	165	9.8	500
200<1号U>	216.0±0.65	544	170	16.0	600
200<2号>	216.0±0.65	544	245	12.8	600

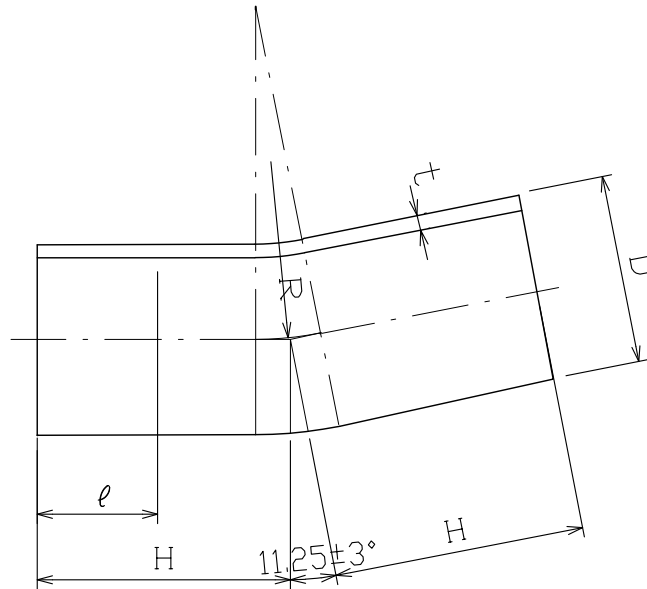
注) ・ D寸法の許容差は平均外径の許容差です。

・ 許容値のない寸法は全て参考値です。

品名	スピゴット継手 22 1/2°加工バンド			図番	GPSH-041
製図	積水化学工業 株式会社	年月日	2026.06.08	承認印	

用途

ガス用スピゴット継手



単位：mm

呼び	D	H	l (最小値)	t (最小値)	R
50	60.0±0.20	125	58	5.5	140
75	89.0±0.30	166	75	8.1	245
100<1号U>	114.0±0.35	190	90	8.5	300
150<1号U>	165.0±0.50	257	135	12.3	500
150<2号>	165.0±0.50	327	165	9.8	500
200<1号U>	216.0±0.65	485	170	16.0	600
200<2号>	216.0±0.65	485	245	12.8	600

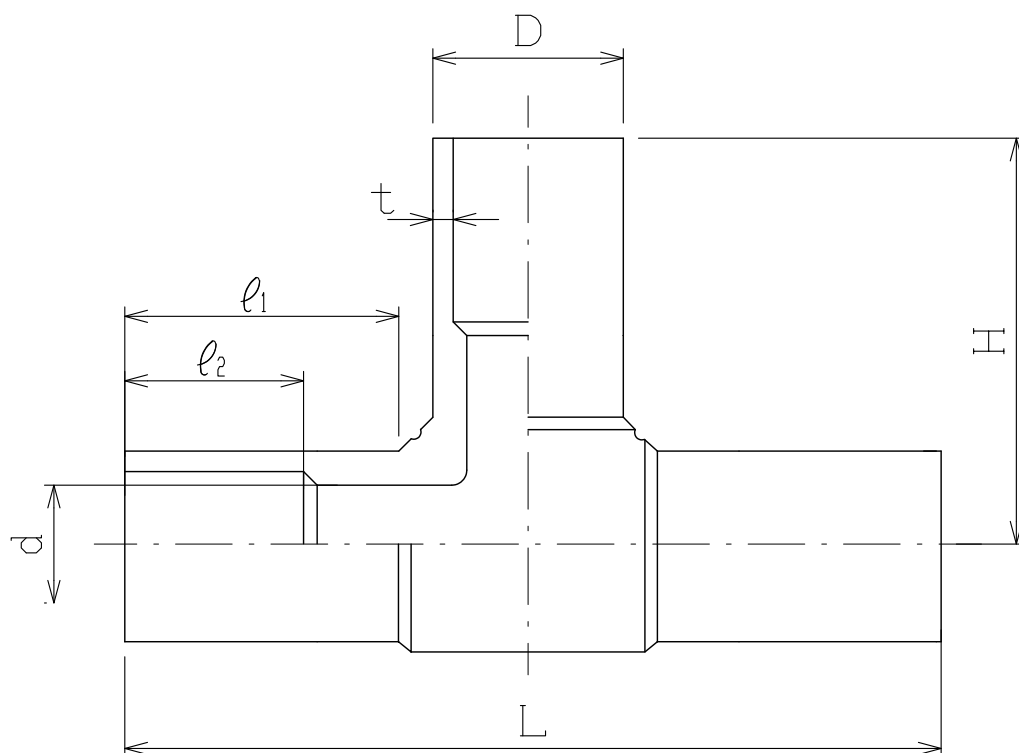
注) ・ D寸法の許容差は平均外径の許容差です。

・ 許容値のない寸法は全て参考値です。

品名	スピゴット継手 11 1/4°加工ベンド			図番	GPSH-042
製図	積水化学工業 株式会社	年月日	2026.06.08	承認印	

用途

ガス用スピゴット継手



単位：mm

呼び	D	d	H	L	t (最小値)	ℓ <sub>1</sub>	ℓ <sub>2</sub>
50	60.0±0.20	45	133	266	5.5	92	80
75	89.0±0.30	68	165	331	8.1	104	80
100(1号U)	114.0±0.35	87	171	342	8.5	85	80

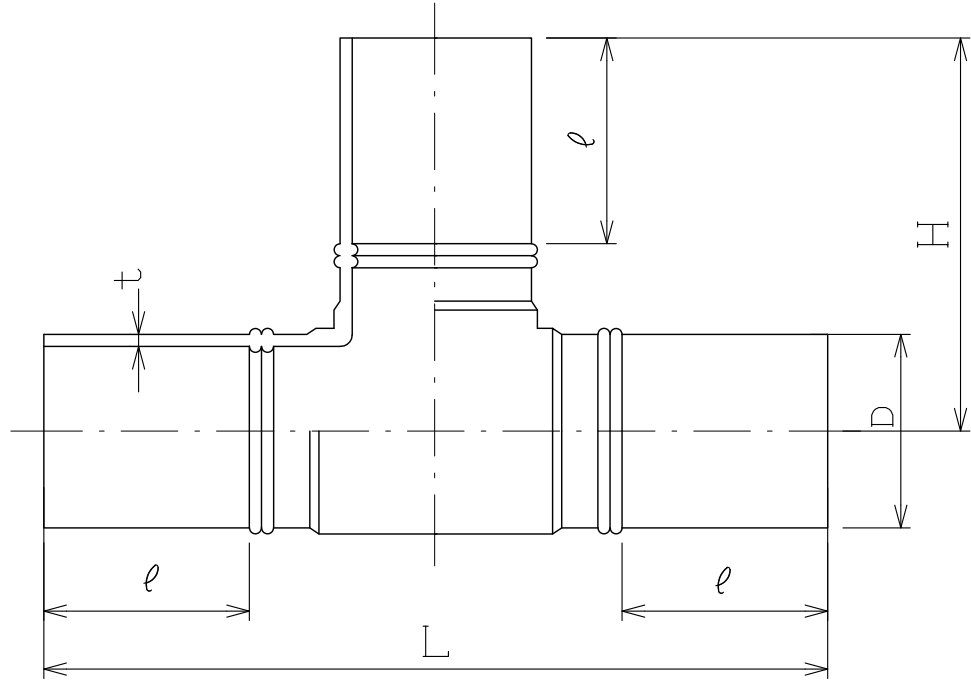
注) ・ D寸法の許容差は平均外径の許容差です。

・ 許容値のない寸法は全て参考値です。

品名	スピゴット継手 チーズ(50~100)			図番	GPSH-043
製図	積水化学工業 株式会社	年月日	2026.06.08	承認印	

用途

ガス用スピゴット継手



単位：mm

呼び	D	t	l	H	L
150<1号U>	165.0±0.50	12.3 <sup>+1.5</sup> <sub>-0</sub>	250	400	795
150<2号>	165.0±0.50	9.8 <sup>+1.2</sup> <sub>-0</sub>	250	400	795
200<1号U>	216.0±0.65	16.0 <sup>+1.8</sup> <sub>-0</sub>	260	445	895
200<2号>	216.0±0.65	12.8 <sup>+1.5</sup> <sub>-0</sub>	260	445	895

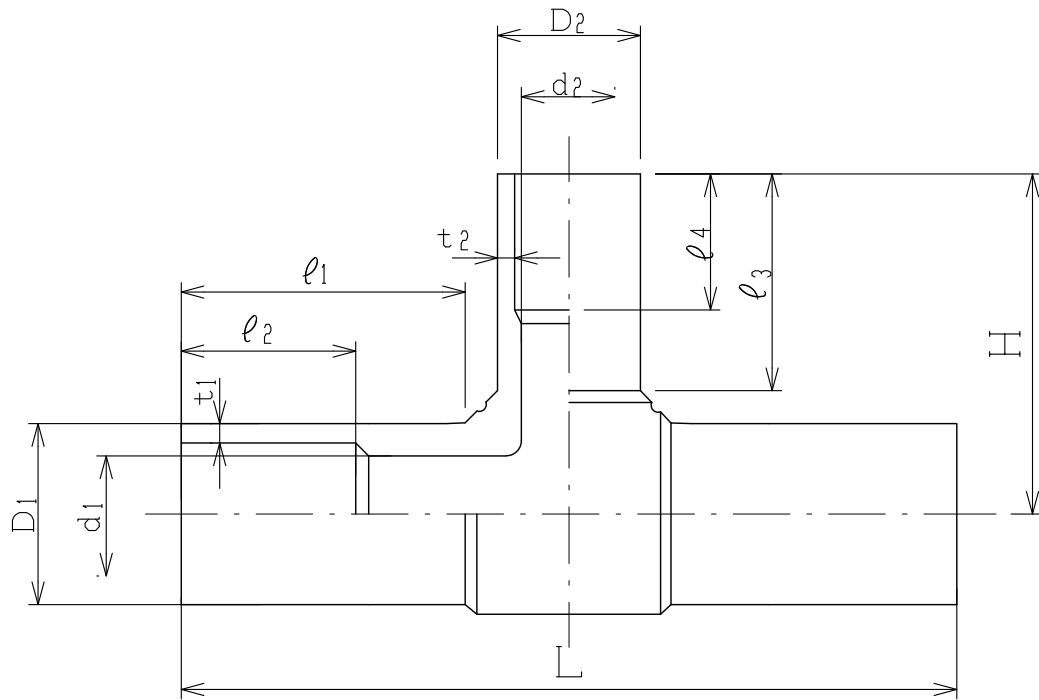
注)・D寸法の許容差は平均外径の許容差です。

・許容値のない寸法は全て参考値です。

品名	スピゴット継手 チーズ(150,200)			図番	GPSH-044
製図	積水化学工業 株式会社	年月日	2026.06.08	承認印	

用途

ガス用スピゴット継手



単位：mm

呼び	D1	D2	d1	d2	H	L	t1 (最小値)	t2 (最小値)	l1	l2	l3	l4
100<1号U>×75	114.0±0.35	89.0±0.30	87	68	167	317	8.5	8.1	85	80	85	80

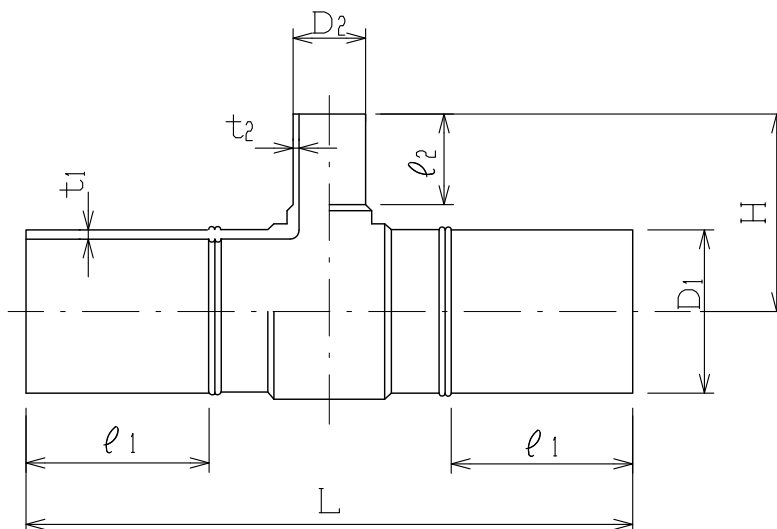
注)・D1、D2寸法の許容差は平均外径の許容差です。

・許容値のない寸法は全て参考値です。

品名	スピゴット継手 異径チーz(100×75)			図番	GPSH-045
製図	積水化学工業 株式会社	年月日	2026.06.08	承認印	

用途

ガス用スピゴット継手



単位：mm

呼び	D1	D2	t1	t2	l1	l2	H	L
150<1号U>×75	165.0±0.50	89.0±0.30	12.3 <sup>+1.5</sup> <sub>-0</sub>	8.1 <sup>+1.1</sup> <sub>-0</sub>	270	104	210	760
150<2号>×75	165.0±0.50	89.0±0.30	9.8 <sup>+1.2</sup> <sub>-0</sub>	8.1 <sup>+1.1</sup> <sub>-0</sub>	270	104	210	760
150<1号U>×100<1号U>	165.0±0.50	114.0±0.35	9.8 <sup>+1.2</sup> <sub>-0</sub>	8.5 <sup>+1.1</sup> <sub>-0</sub>	260	120	225	760
150<2号>×100<1号U>	165.0±0.50	114.0±0.35	9.8 <sup>+1.2</sup> <sub>-0</sub>	8.5 <sup>+1.1</sup> <sub>-0</sub>	260	120	225	760

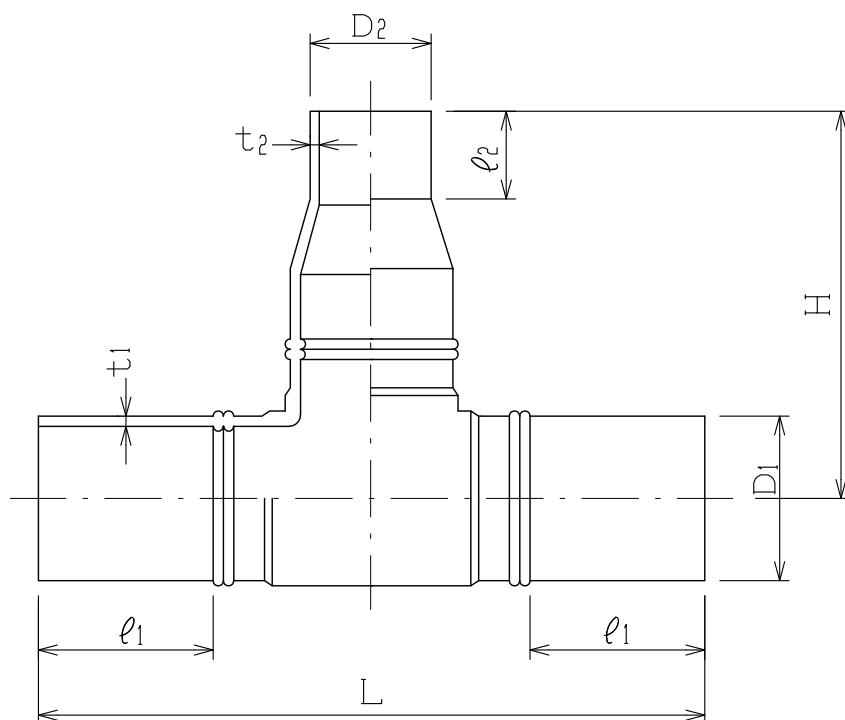
注)・D1、D2寸法の許容差は平均外径の許容差です。

・許容値のない寸法は全て参考値です。

品名	スピゴット継手 異径チーゾ(150系)			図番	GPSH-046
製図	積水化学工業 株式会社	年月日	2026.06.08	承認印	

用途

ガス用スピゴット継手



単位：mm

呼び	D1	D2	t1	t2	l1	l2	H	L
200<1号U>×100<1号U>	216.0±0.65	114.0±0.35	16.0 <sup>+1.8</sup> <sub>0</sub>	8.5 <sup>+1.1</sup> <sub>0</sub>	260	120	475	895
200<2号>×100<1号U>	216.0±0.65	114.0±0.35	12.8 <sup>+1.5</sup> <sub>0</sub>	8.5 <sup>+1.1</sup> <sub>0</sub>	260	120	475	895

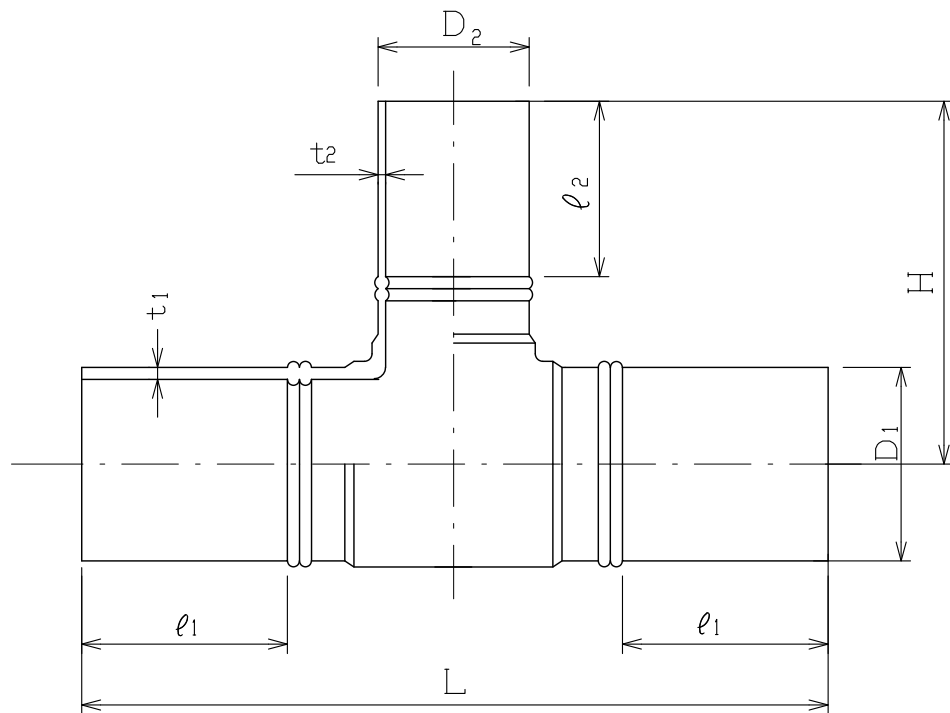
注)・D1、D2寸法の許容差は平均外径の許容差です。

・許容値のない寸法は全て参考値です。

品名	スピゴット継手 異径チーズ<200×100>			図番	GPSH-047
製図	積水化学工業 株式会社	年月日	2026.06.08	承認印	

用途

ガス用スピゴット継手



単位：mm

呼び	D1	D2	t1	t2	l1	l2	H	L
200(1号U)×150(1号U)	216.0±0.65	165.0±0.50	16.0 <sup>+1.8</sup> <sub>-0</sub>	12.3 <sup>+1.5</sup> <sub>-0</sub>	260	250	445	895
200(2号)×150(2号)	216.0±0.65	165.0±0.50	12.8 <sup>+1.5</sup> <sub>-0</sub>	9.8 <sup>+1.2</sup> <sub>-0</sub>	260	250	445	895

注)・D1、D2寸法の許容差は平均外径の許容差です。

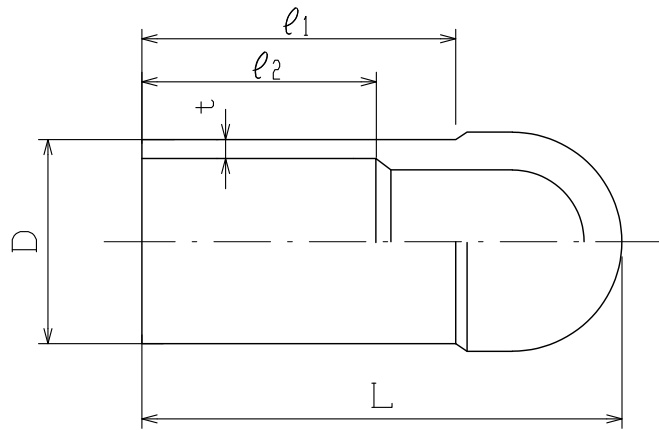
・許容値のない寸法は全て参考値です。

品名	スピゴット継手 異径チーズ(200×150)			図番	GPSH-048
製図	積水化学工業 株式会社	年月日	2026.06.08	承認印	

用途

ガス用スピゴット継手

50~100



単位：mm

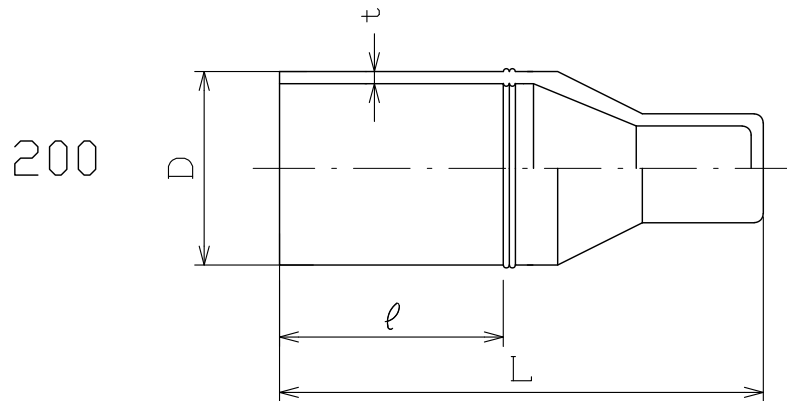
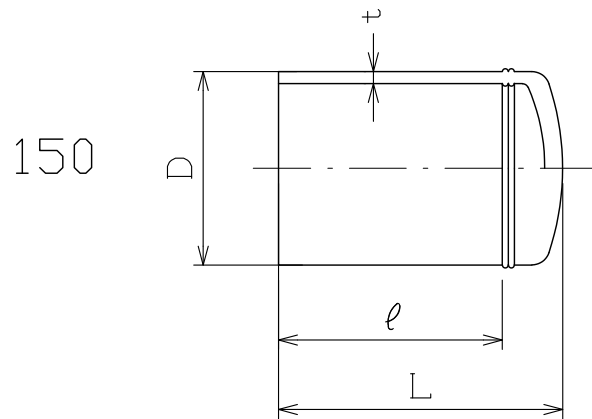
呼び	D	L	t (最小値)	l <sub>1</sub>	l <sub>2</sub>
50	60.0±0.20	130	5.5	92	80
75	89.0±0.30	159	8.1	104	80
100(1号U)	114.0±0.35	140	8.5	101	85

注)・D寸法の許容差は平均外径の許容差です。  
 ・許容値のない寸法は全て参考値です。

品名	スピゴット継手 キャップ(50~100)		図番	GPSH-049	
製図	積水化学工業 株式会社	年月日	2026.06.08	承認印	

用途

ガス用スピゴット継手



単位：mm

呼び	D	t	ℓ	L
150<1号U>	165.0±0.50	12.3 <sup>+1.5</sup> <sub>-0</sub>	250	315
150<2号>	165.0±0.50	9.8 <sup>+1.2</sup> <sub>-0</sub>	250	340
200<1号U>	216.0±0.65	16.0 <sup>+1.8</sup> <sub>-0</sub>	260	540
200<2号>	216.0±0.65	12.8 <sup>+1.5</sup> <sub>-0</sub>	260	540

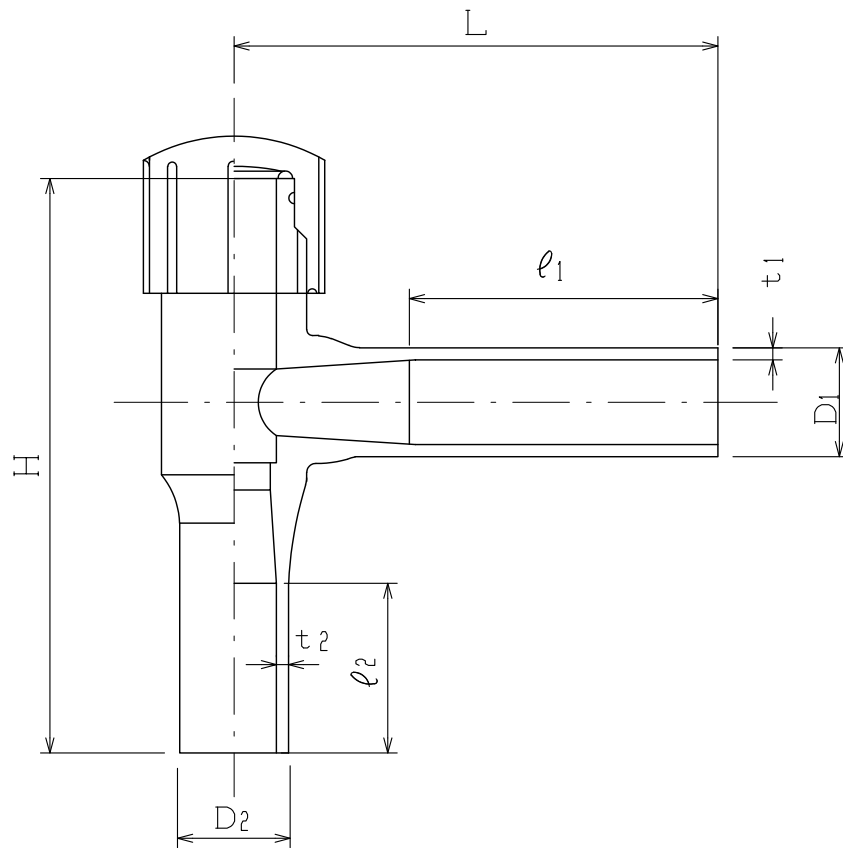
注)・D寸法の許容差は平均外径の許容差です。

・許容値のない寸法は全て参考値です。

品名	スピゴット継手 キャップ(150,200)			図番	GPSH-050
製図	積水化学工業 株式会社	年月日	2026.06.08	承認印	

用途

ガス用スピゴット継手



単位：mm

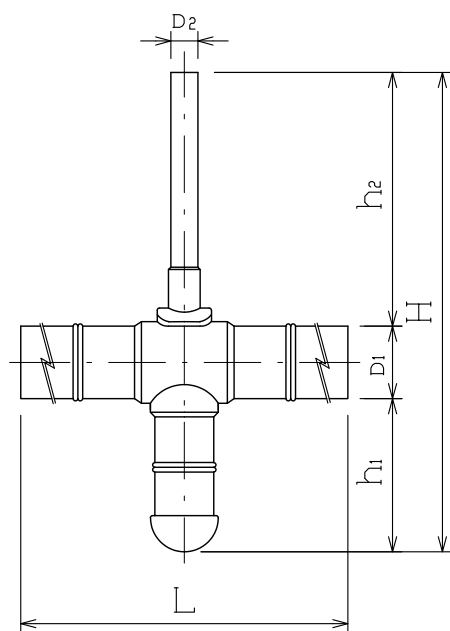
呼び	D1	D2	t1 (最小値)	t2 (最小値)	H	L	l1	l2
30	42.0	42.0	3.9	3.9	223.5	195	125	70

注) 許容値のない寸法は全て参考値です。

品名	スピゴット継手 バルブチー			図番	GP SH-051
製図	積水化学工業 株式会社	年月日	2026.06.08	承認印	

用途

ガス用水取器



単位：mm

呼び	L	H	h <sub>1</sub>	h <sub>2</sub>	D <sub>1</sub>	D <sub>2</sub>	貯水量(CC)
50 × 50	738	638	195	383	60.0±0.20	34.0±0.15	約 300
75 × 75	790	744	275	380	89.0±0.30		約 900
100(1号U)×100(1号U)	617	750	250	385	114.0±0.35		約1,490

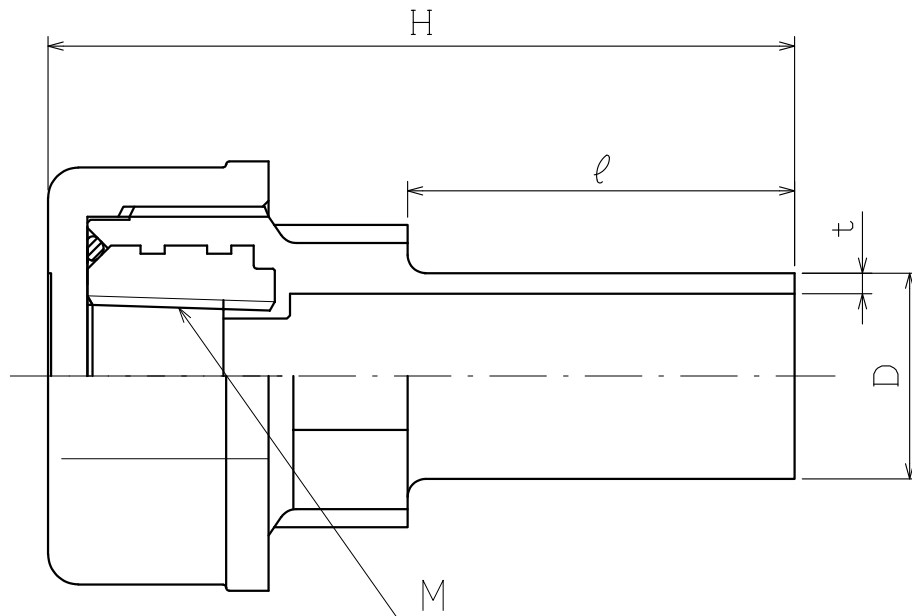
注) ・ D<sub>1</sub>、D<sub>2</sub> 寸法の許容差は平均外径の許容差です。

・ 許容値のない寸法は全て参考値です。

品名	水取器			図番	GPSH-052
製図	積水化学工業 株式会社	年月日	2026.06.08	承認印	

用途

ガス用ねじ付スピゴット継手



単位：mm

呼び	M	H	ℓ	D	t
25 × 20 ※	Rc 3/4	123	64±2	34.0±0.15	3.4 <sup>+0.6</sup> <sub>-0</sub>
25 × 25 ※	Rc 1	123	64±2	34.0±0.15	3.4 <sup>+0.6</sup> <sub>-0</sub>
30 × 25 ※	Rc 1	126	73±2	42.0±0.15	3.9 <sup>+0.6</sup> <sub>-0</sub>
30 × 30 ※	Rc 1 1/4	133	73±2	42.0±0.15	3.9 <sup>+0.6</sup> <sub>-0</sub>
50 × 25 ※	Rc 1	146	90±2	60.0±0.20	5.5 <sup>+0.8</sup> <sub>-0</sub>

- 注) ・ D寸法の許容差は平均外径の許容差です。  
 ・ 許容値のない寸法は全て参考値です。  
 ・ ※はねじ部の呼び径です。  
 ・ 外キャップはトルク調整済みです。  
 決して取り外さないようにしてください。

品名	ねじ付スピゴット継手			図番	GPSH-053
製図	積水化学工業株式会社	年月日	2026.06.08	承認印	