



■FRP 製異形管

エスロンF T—N形継手

(離脱防止内蔵型)

承認図集

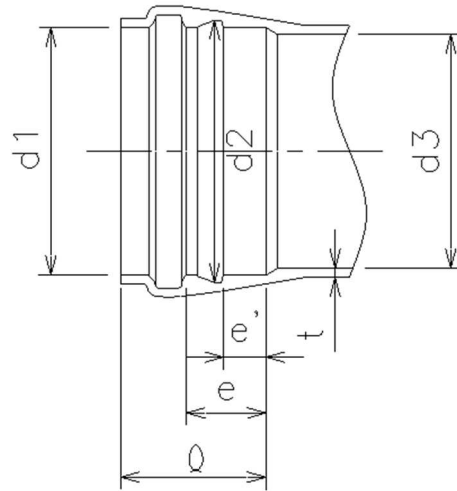
積水化学工業株式会社

## 【1】製品寸法

1. 受口部共通寸法（抜け止め付き）・・・・・・・・・・ 図番 FTN-001
2. 受口部共通寸法（抜け止め無）・・・・・・・・・・ 図番 FTN-002
3. 抜け止めリング寸法・・・・・・・・・・ 図番 FTN-003
4. T字管（分岐抜け止め付き）・・・・・・・・・・ 図番 FTN-004 ~ FTN-006
5. T字管（三方抜け止め付き）・・・・・・・・・・ 図番 FTN-007 ~ FTN-009
6. 一段落ちT字管（分岐抜け止め付き）・・・・・・・・・・ 図番 FTN-010 ~ FTN-012
7. 一段落ちT字管（三方抜け止め付き）・・・・・・・・・・ 図番 FTN-013 ~ FTN-015
8. 二段落ちT字管（分岐抜け止め付き）・・・・・・・・・・ 図番 FTN-016 ~ FTN-018
9. 二段落ちT字管（三方抜け止め付き）・・・・・・・・・・ 図番 FTN-019 ~ FTN-021
10. 三段落ちT字管（分岐抜け止め付き）・・・・・・・・・・ 図番 FTN-022 ~ FTN-024
11. 三段落ちT字管（三方抜け止め付き）・・・・・・・・・・ 図番 FTN-025 ~ FTN-027
12. 90° 曲管・・・・・・・・・・ 図番 FTN-028
13. 89° 曲管・・・・・・・・・・ 図番 FTN-029
14. 88° 曲管・・・・・・・・・・ 図番 FTN-030
15. 87° 曲管・・・・・・・・・・ 図番 FTN-031
16. 86° 曲管・・・・・・・・・・ 図番 FTN-032
17. 85° 曲管・・・・・・・・・・ 図番 FTN-033
18. 84° 曲管・・・・・・・・・・ 図番 FTN-034
19. 83° 曲管・・・・・・・・・・ 図番 FTN-035
20. 82° 曲管・・・・・・・・・・ 図番 FTN-036
21. 81° 曲管・・・・・・・・・・ 図番 FTN-037
22. 80° 曲管・・・・・・・・・・ 図番 FTN-038
23. 79° 曲管・・・・・・・・・・ 図番 FTN-039
24. 78° 曲管・・・・・・・・・・ 図番 FTN-040
25. 77° 曲管・・・・・・・・・・ 図番 FTN-041
26. 76° 曲管・・・・・・・・・・ 図番 FTN-042
27. 75° 曲管・・・・・・・・・・ 図番 FTN-043
28. 74° 曲管・・・・・・・・・・ 図番 FTN-044
29. 73° 曲管・・・・・・・・・・ 図番 FTN-045
30. 72° 曲管・・・・・・・・・・ 図番 FTN-046
31. 71° 曲管・・・・・・・・・・ 図番 FTN-047
32. 70° 曲管・・・・・・・・・・ 図番 FTN-048
33. 69° 曲管・・・・・・・・・・ 図番 FTN-049
34. 68° 曲管・・・・・・・・・・ 図番 FTN-050
35. 67° 曲管・・・・・・・・・・ 図番 FTN-051
36. 66° 曲管・・・・・・・・・・ 図番 FTN-052
37. 65° 曲管・・・・・・・・・・ 図番 FTN-053
38. 64° 曲管・・・・・・・・・・ 図番 FTN-054
39. 63° 曲管・・・・・・・・・・ 図番 FTN-055
40. 62° 曲管・・・・・・・・・・ 図番 FTN-056

41. 61° 曲管 . . . . . 图番 FTN-057
42. 60° 曲管 . . . . . 图番 FTN-058
43. 59° 曲管 . . . . . 图番 FTN-059
44. 58° 曲管 . . . . . 图番 FTN-060
45. 57° 曲管 . . . . . 图番 FTN-061
46. 56° 曲管 . . . . . 图番 FTN-062
47. 55° 曲管 . . . . . 图番 FTN-063
48. 54° 曲管 . . . . . 图番 FTN-064
49. 53° 曲管 . . . . . 图番 FTN-065
50. 52° 曲管 . . . . . 图番 FTN-066
51. 51° 曲管 . . . . . 图番 FTN-067
52. 50° 曲管 . . . . . 图番 FTN-068
53. 49° 曲管 . . . . . 图番 FTN-069
54. 48° 曲管 . . . . . 图番 FTN-070
55. 47° 曲管 . . . . . 图番 FTN-071
56. 46° 曲管 . . . . . 图番 FTN-072
57. 45° 曲管 . . . . . 图番 FTN-073
58. 44° 曲管 . . . . . 图番 FTN-074
59. 43° 曲管 . . . . . 图番 FTN-075
60. 42° 曲管 . . . . . 图番 FTN-076
61. 41° 曲管 . . . . . 图番 FTN-077
62. 40° 曲管 . . . . . 图番 FTN-078
63. 39° 曲管 . . . . . 图番 FTN-079
64. 38° 曲管 . . . . . 图番 FTN-080
65. 37° 曲管 . . . . . 图番 FTN-081
66. 36° 曲管 . . . . . 图番 FTN-082
67. 35° 曲管 . . . . . 图番 FTN-083
68. 34° 曲管 . . . . . 图番 FTN-084
69. 33° 曲管 . . . . . 图番 FTN-085
70. 32° 曲管 . . . . . 图番 FTN-086
71. 31° 曲管 . . . . . 图番 FTN-087
72. 30° 曲管 . . . . . 图番 FTN-088
73. 29° 曲管 . . . . . 图番 FTN-089
74. 28° 曲管 . . . . . 图番 FTN-090
75. 27° 曲管 . . . . . 图番 FTN-091
76. 26° 曲管 . . . . . 图番 FTN-092
77. 25° 曲管 . . . . . 图番 FTN-093
78. 24° 曲管 . . . . . 图番 FTN-094
79. 23° 曲管 . . . . . 图番 FTN-095
80. 22° 1/2 曲管 . . . . . 图番 FTN-096
81. 22° 曲管 . . . . . 图番 FTN-097
82. 21° 曲管 . . . . . 图番 FTN-098
83. 20° 曲管 . . . . . 图番 FTN-099

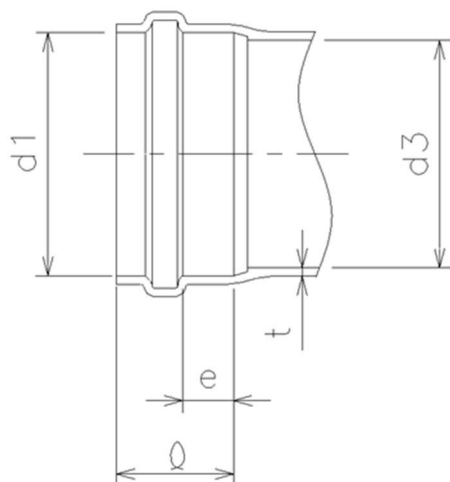
84.	19° 曲管	図番 FTN-100	
85.	18° 曲管	図番 FTN-101	
86.	17° 曲管	図番 FTN-102	
87.	16° 曲管	図番 FTN-103	
88.	15° 曲管	図番 FTN-104	
89.	14° 曲管	図番 FTN-105	
90.	13° 曲管	図番 FTN-106	
91.	12° 曲管	図番 FTN-107	
92.	11° 1/4 曲管	図番 FTN-108	
93.	11° 曲管	図番 FTN-109	
94.	10° 曲管	図番 FTN-110	
95.	9° 曲管	図番 FTN-111	
96.	8° 曲管	図番 FTN-112	
97.	7° 曲管	図番 FTN-113	
98.	6° 曲管	図番 FTN-114	
99.	5° 5/8 曲管	図番 FTN-115	
100.	5° 曲管	図番 FTN-116	
101.	4° 曲管	図番 FTN-117	
102.	3° 曲管	図番 FTN-118	
103.	2° 曲管	図番 FTN-119	
104.	1° 曲管	図番 FTN-120	
105.	十字管 (分岐抜け止め付き)	図番 FTN-121	～ FTN-123
106.	十字管 (四方抜け止め付き)	図番 FTN-124	～ FTN-126
107.	L型クロス管 (分岐抜け止め付き)	図番 FTN-127	
108.	L型クロス管 (四方抜け止め付き)	図番 FTN-128	
109.	片落ち管	図番 FTN-129	～ FTN-130
110.	両受短管	図番 FTN-131	
111.	フランジ部 (共通寸法)	図番 FTN-132	
112.	フランジ短管	図番 FTN-133	
113.	フランジ付きT字管	図番 FTN-134	～ FTN-135
114.	排泥管 (分岐抜け止め付き)	図番 FTN-136	～ FTN-137
115.	排泥管 (三方抜け止め付き)	図番 FTN-138	～ FTN-139
116.	フランジ付き排泥管	図番 FTN-140	～ FTN-141



単位:mm

該当品	呼び径	d1 (参考値)	d2 (参考値)	d4 (参考値)	$\phi$ (参考値)	e (参考値)	e' (参考値)	t (最小)			
								VH	VP	VM	VU
	50	60.9	70.0	56.0 【51.0】	110.0	77.5	44.9	2.8	2.3	—	1.9
	75	90.2	101.0	83.0 【77.0】	120.0	82.2	46.3	2.8	2.3	—	1.9
	100	115.3	128.0	107.0 【100.0】	130.0	86.9	47.2	2.9	2.4	—	1.9
	125	141.4	155.3	131.0 【125.0】	135.0	85.8	45.8	—	2.5	—	2.1
	150	166.6	181.0	154.0 【146.0】	145.0	90.3	45.5	3.2	2.7	—	2.3
	200	218.0	236.0	202.0	170.0	105.5	57.1	3.9	3.0	—	2.6
	250	269.3	289.0	250.0	190.0	113.6	59.7	4.3	3.3	—	2.8
	300	320.7	340.0	298.0	215.0	126.6	71.3	5.2	4.0	—	3.0
	350	372.2	393.5	348.0	235.0	133.2	73.6	—	—	3.9	3.3
	400	422.5	447.5	395.0	255.0	139.9	75.0	—	—	4.3	3.6
	450	472.8	497.5	442.0	280.0	151.6	81.1	—	—	4.7	3.9
	500	523.1	549.5	489.0	300.0	159.0	83.9	—	—	5.0	4.3

品名	FT-N形継手 受口部共通寸法 (抜け止め付き)			図番	FTN-001
製図	積水化学工業株式会社	作成日	2023年3月31日	提出者印	

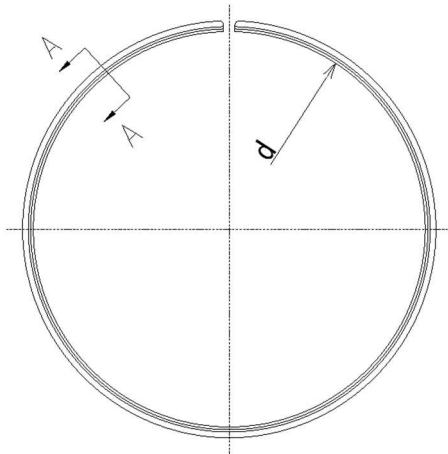


単位:mm

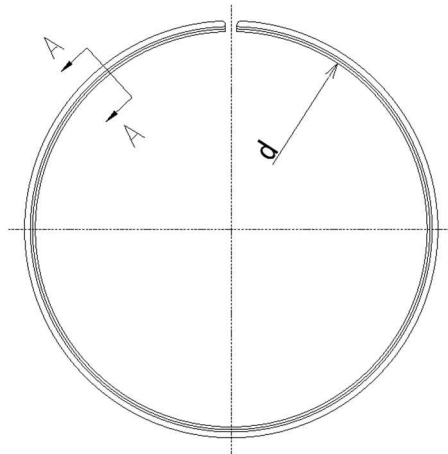
該当品	呼び径	d1 (参考値)	d3 (参考値)	φ (参考値)	e (参考値)	t (最小)			
						VH用	VP用	VM用	VU用
	50	60.9	56.0 【51.0】	110	77.5	2.8	2.3	—	1.9
	75	90.0	83.0 【77.0】	100 【120】	62.2 【82.2】	2.8	2.3	—	1.9
	100	115.0	107.0 【100.0】	110 【130】	66.9 【86.9】	2.9	2.4	—	1.9
	125	141.2	131.0 【125.0】	120 【135】	70.8 【85.5】	—	2.5	—	2.1
	150	166.3	154.0 【146.0】	135 【145】	75.3 【90.3】	3.2	2.7	—	2.3
	200	217.3	202.0	145	80.4	3.9	3.0	—	2.6
	250	268.6	250.0	160	83.6	4.3	3.3	—	2.8
	300	319.9	298.0	180	91.6	5.2	4.0	—	3.0
	350	372.2	348.0	195	93.2	—	—	3.9	3.3
	400	422.5	395.0	210	94.9	—	—	4.3	3.6
	450	472.8	442.0	225	96.6	—	—	4.7	3.9
	500	523.1	489.0	240	99.0	—	—	5.0	4.3

注) 【】 内寸法は曲管、片落ち管、両受短管、T字管類（分岐受口は省く）の受口に適用します。

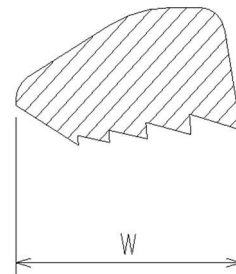
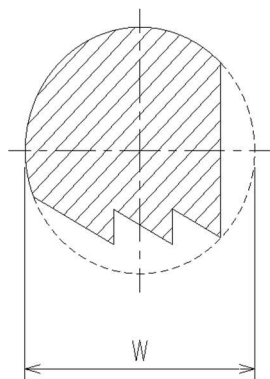
品名	FT-N形継手 受口部共通寸法（抜け止め無）			図番	FTN-002
製図	積水化学工業株式会社	作成日	2023年3月31日	提出者印	



A-A 断面



A-A 断面

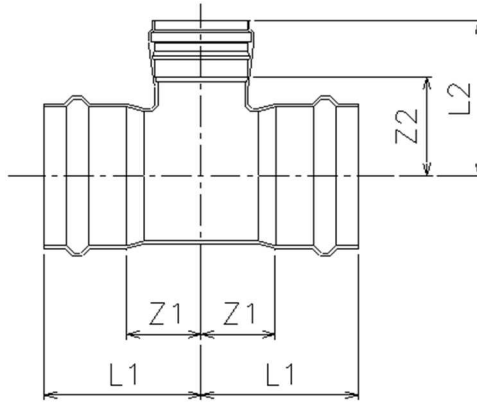


単位:mm

該当品	呼び径	d	W
	50	59.1	5.0
	75	88.0	6.0
	100	112.7	7.0
	125	138.6	8.0
	150	163.5	8.0
	200	213.5	10.0
	250	264.5	12.0
	300	312.6	18.0
	350	364.5	20.5
	400	414.0	22.0
	450	463.0	23.5
	500	512.5	27.0

注) 許容差なき寸法は参考値とする。

品名	FT-N形継手 抜け止めリング寸法			図番	FTN-003
製図	積水化学工業株式会社	作成日	2023年3月31日	提出者印	



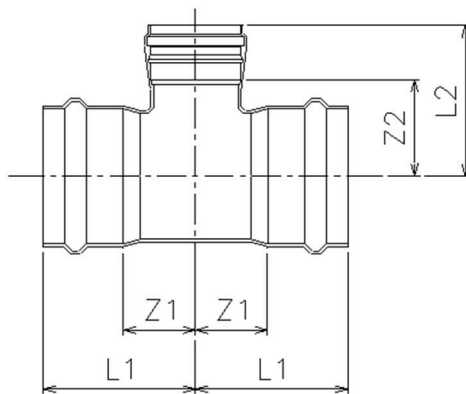
単位:mm

該当品	呼び径 (本管×分岐管)	L1	Z1	L2	Z2	品揃え			
						VH用	VP用	VM用	VU用
	50 × 50	195	85	180	70	○	○	—	○
	75 × 50	215	95	190	80	○	○	—	○
	75 × 75	215	95	200	80	○	○	—	○
	100 × 50	235	105	210	100	○	○	—	○
	100 × 75	235	105	220	100	○	○	—	○
	100 × 100	235	105	230	100	○	○	—	○
	125 × 50	210	90	220	110	—	○	—	○
	125 × 75	210	90	230	110	—	○	—	○
	125 × 100	225	105	240	110	—	○	—	○
	125 × 125	240	120	255	120	—	○	—	○
	150 × 50	225	95	230	120	○	○	—	○
	150 × 75	225	95	240	120	○	○	—	○
	150 × 100	235	105	250	120	○	○	—	○
	150 × 125	250	120	265	130	—	○	—	○
	150 × 150	265	135	275	130	○	○	—	○
	200 × 50	240	95	255	145	○	○	—	○
	200 × 75	240	95	265	145	○	○	—	○
	200 × 100	250	105	275	145	○	○	—	○
	200 × 125	270	125	290	155	—	○	—	○
	200 × 150	280	135	300	155	○	○	—	○
	200 × 200	315	170	335	165	○	○	—	○
	250 × 50	260	100	280	170	○	○	—	○
	250 × 75	260	100	290	170	○	○	—	○
	250 × 100	270	110	300	170	○	○	—	○
	250 × 125	285	125	315	180	—	○	—	○
	250 × 150	300	140	325	180	○	○	—	○
	250 × 200	335	175	360	190	○	○	—	○
	250 × 250	365	205	390	200	○	○	—	○

注) 許容差なき寸法は参考値とする

品名	FT-N形継手 T字管 (分岐抜け止め付き)			図番	FTN-004
製図	積水化学工業株式会社	作成日	2023年3月31日	提出者印	



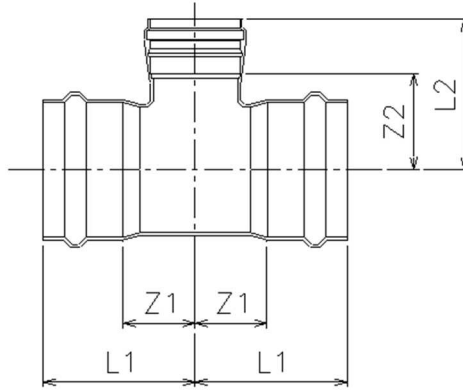


単位:mm

該当品	呼び径 (本管×分岐管)	L1	Z1	L2	Z2	品揃え			
						VH用	VP用	VM用	VU用
	300 × 50	280	100	305	195	○	○	—	○
	300 × 75	280	100	315	195	○	○	—	○
	300 × 100	295	115	325	195	○	○	—	○
	300 × 125	310	130	340	205	—	○	—	○
	300 × 150	320	140	350	205	○	○	—	○
	300 × 200	355	175	385	215	○	○	—	○
	300 × 250	385	205	415	225	○	○	—	○
	300 × 300	415	235	450	235	○	○	—	○
	350 × 50	300	105	330	220	—	—	○	○
	350 × 75	300	105	340	220	—	—	○	○
	350 × 100	310	115	350	220	—	—	○	○
	350 × 125	330	135	365	230	—	—	○	○
	350 × 150	340	145	375	230	—	—	○	○
	350 × 200	375	180	410	240	—	—	○	○
	350 × 250	400	205	440	250	—	—	○	○
	350 × 300	430	235	475	260	—	—	○	○
	350 × 350	465	270	510	275	—	—	○	○
	400 × 50	315	105	355	245	—	—	○	○
	400 × 75	315	105	365	245	—	—	○	○
	400 × 100	330	120	375	245	—	—	○	○
	400 × 125	345	135	390	255	—	—	○	○
	400 × 150	355	145	400	255	—	—	○	○
	400 × 200	390	180	435	265	—	—	○	○
	400 × 250	420	210	465	275	—	—	○	○
	400 × 300	450	240	500	285	—	—	○	○
	400 × 350	485	275	535	300	—	—	○	○
	400 × 400	515	305	560	305	—	—	○	○

注) 許容差なき寸法は参考値とする

品名	FT-N形継手 T字管 (分岐抜け止め付き)			図番	FTN-005
製図	積水化学工業株式会社	作成日	2023年3月31日	提出者印	

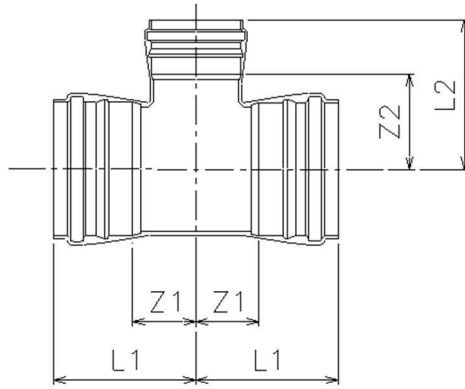


単位:mm

該当品	呼び径 (本管×分岐管)	L1	Z1	L2	Z2	品揃え			
						VH用	VP用	VM用	VU用
	450 × 50	335	110	380	270	—	—	○	○
	450 × 75	335	110	390	270	—	—	○	○
	450 × 100	345	120	400	270	—	—	○	○
	450 × 125	365	140	415	280	—	—	○	○
	450 × 150	375	150	425	280	—	—	○	○
	450 × 200	410	185	460	290	—	—	○	○
	450 × 250	440	215	490	300	—	—	○	○
	450 × 300	465	240	525	310	—	—	○	○
	450 × 350	500	275	560	325	—	—	○	○
	450 × 400	530	305	585	330	—	—	○	○
	450 × 450	565	340	625	345	—	—	○	○
	500 × 50	355	115	405	295	—	—	○	○
	500 × 75	355	115	415	295	—	—	○	○
	500 × 100	365	125	425	295	—	—	○	○
	500 × 125	380	140	440	305	—	—	○	○
	500 × 150	395	155	450	305	—	—	○	○
	500 × 200	425	185	485	315	—	—	○	○
	500 × 250	455	215	515	325	—	—	○	○
	500 × 300	485	245	550	335	—	—	○	○
	500 × 350	520	280	585	350	—	—	○	○
	500 × 400	550	310	610	355	—	—	○	○
	500 × 450	580	340	650	370	—	—	○	○
	500 × 500	610	370	675	375	—	—	○	○

注) 許容差なき寸法は参考値とする

品名	FT-N形継手 T字管 (分岐抜け止め付き)			図番	FTN-006
製図	積水化学工業株式会社	作成日	2023年3月31日	提出者印	

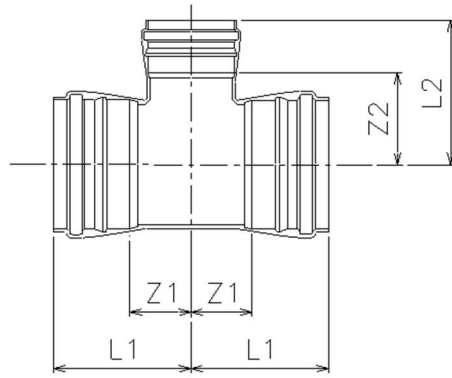


単位:mm

該当品	呼び径 (本管×分岐管)	L1	Z1	L2	Z2	品揃え			
						VH用	VP用	VM用	VU用
	50 × 50	195	85	180	70	○	○	—	○
	75 × 50	215	95	190	80	○	○	—	○
	75 × 75	215	95	200	80	○	○	—	○
	100 × 50	235	105	210	100	○	○	—	○
	100 × 75	235	105	220	100	○	○	—	○
	100 × 100	235	105	230	100	○	○	—	○
	125 × 50	225	90	220	110	—	○	—	○
	125 × 75	225	90	230	110	—	○	—	○
	125 × 100	240	105	240	110	—	○	—	○
	125 × 125	255	120	255	120	—	○	—	○
	150 × 50	240	95	230	120	○	○	—	○
	150 × 75	240	95	240	120	○	○	—	○
	150 × 100	250	105	250	120	○	○	—	○
	150 × 125	265	120	265	130	—	○	—	○
	150 × 150	280	135	275	130	○	○	—	○
	200 × 50	265	95	255	145	○	○	—	○
	200 × 75	265	95	265	145	○	○	—	○
	200 × 100	275	105	275	145	○	○	—	○
	200 × 125	295	125	290	155	—	○	—	○
	200 × 150	305	135	300	155	○	○	—	○
	200 × 200	340	170	335	165	○	○	—	○
	250 × 50	290	100	280	170	○	○	—	○
	250 × 75	290	100	290	170	○	○	—	○
	250 × 100	300	110	300	170	○	○	—	○
	250 × 125	315	125	315	180	—	○	—	○
	250 × 150	330	140	325	180	○	○	—	○
	250 × 200	365	175	360	190	○	○	—	○
	250 × 250	395	205	390	200	○	○	—	○

注) 許容差なき寸法は参考値とする

品名	FT-N形継手 T字管 (三方抜け止め付き)			図番	FTN-007
製図	積水化学工業株式会社	作成日	2023年3月31日	提出者印	

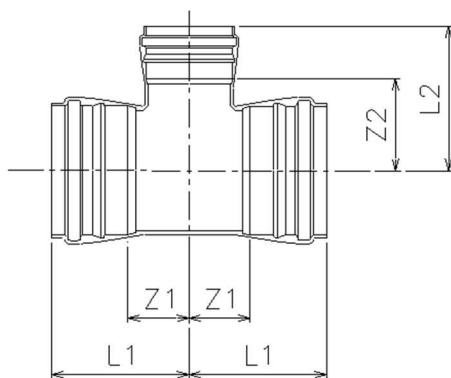


単位:mm

該当品	呼び径 (本管×分岐管)	L1	Z1	L2	Z2	品揃え			
						VH用	VP用	VM用	VU用
	300 × 50	315	100	305	195	○	○	—	○
	300 × 75	315	100	315	195	○	○	—	○
	300 × 100	330	115	325	195	○	○	—	○
	300 × 125	345	130	340	205	—	○	—	○
	300 × 150	355	140	350	205	○	○	—	○
	300 × 200	390	175	385	215	○	○	—	○
	300 × 250	420	205	415	225	○	○	—	○
	300 × 300	450	235	450	235	○	○	—	○
	350 × 50	340	105	330	220	—	—	○	○
	350 × 75	340	105	340	220	—	—	○	○
	350 × 100	350	115	350	220	—	—	○	○
	350 × 125	370	135	365	230	—	—	○	○
	350 × 150	380	145	375	230	—	—	○	○
	350 × 200	415	180	410	240	—	—	○	○
	350 × 250	440	205	440	250	—	—	○	○
	350 × 300	470	235	475	260	—	—	○	○
	350 × 350	505	270	510	275	—	—	○	○
	400 × 50	360	105	355	245	—	—	○	○
	400 × 75	360	105	365	245	—	—	○	○
	400 × 100	375	120	375	245	—	—	○	○
	400 × 125	390	135	390	255	—	—	○	○
	400 × 150	400	145	400	255	—	—	○	○
	400 × 200	435	180	435	265	—	—	○	○
	400 × 250	465	210	465	275	—	—	○	○
	400 × 300	495	240	500	285	—	—	○	○
	400 × 350	530	275	535	300	—	—	○	○
	400 × 400	560	305	560	305	—	—	○	○

注) 許容差なき寸法は参考値とする

品名	FT-N形継手 T字管 (三方抜け止め付き)			図番	FTN-008
製図	積水化学工業株式会社	作成日	2023年3月31日	提出者印	

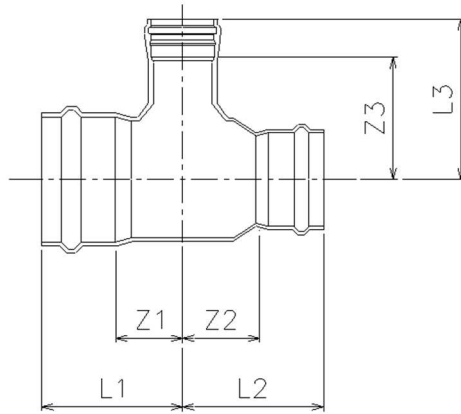


単位:mm

該当品	呼び径 (本管×分岐管)	L1	Z1	L2	Z2	品揃え			
						VH用	VP用	VM用	VU用
	450 × 50	390	110	380	270	—	—	○	○
	450 × 75	390	110	390	270	—	—	○	○
	450 × 100	400	120	400	270	—	—	○	○
	450 × 125	420	140	415	280	—	—	○	○
	450 × 150	430	150	425	280	—	—	○	○
	450 × 200	465	185	460	290	—	—	○	○
	450 × 250	495	215	490	300	—	—	○	○
	450 × 300	520	240	525	310	—	—	○	○
	450 × 350	555	275	560	325	—	—	○	○
	450 × 400	585	305	585	330	—	—	○	○
	450 × 450	620	340	625	345	—	—	○	○
	500 × 50	415	115	405	295	—	—	○	○
	500 × 75	415	115	415	295	—	—	○	○
	500 × 100	425	125	425	295	—	—	○	○
	500 × 125	440	140	440	305	—	—	○	○
	500 × 150	455	155	450	305	—	—	○	○
	500 × 200	485	185	485	315	—	—	○	○
	500 × 250	515	215	515	325	—	—	○	○
	500 × 300	545	245	550	335	—	—	○	○
	500 × 350	580	280	585	350	—	—	○	○
	500 × 400	610	310	610	355	—	—	○	○
	500 × 450	640	340	650	370	—	—	○	○
	500 × 500	670	370	675	375	—	—	○	○

注) 許容差なき寸法は参考値とする

品名	FT-N形継手 T字管 (三方抜け止め付き)			図番	FTN-009
製図	積水化学工業株式会社	作成日	2023年3月31日	提出者印	

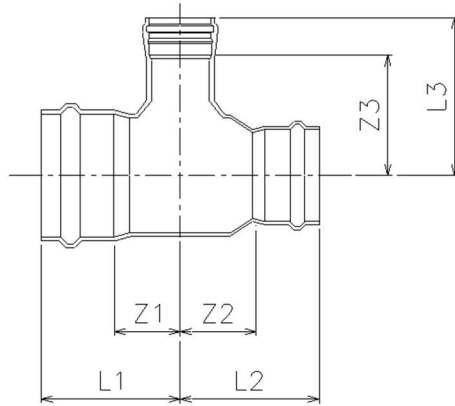


単位:mm

該当品	呼び径 (上流管×下流管×分岐管)	L1	Z1	L2	Z2	L3	Z3	品揃え			
								VH用	VP用	VM用	VU用
	200 × 150 × 50	240	95	255	125	255	145	○	○	—	○
	200 × 150 × 75	240	95	255	125	265	145	○	○	—	○
	200 × 150 × 100	250	105	265	135	275	145	○	○	—	○
	200 × 150 × 125	270	125	285	155	290	155	—	○	—	○
	200 × 150 × 150	280	135	295	165	300	155	○	○	—	○
	200 × 150 × 200	315	170	330	200	335	165	○	○	—	○
	250 × 200 × 50	260	100	260	115	280	170	○	○	—	○
	250 × 200 × 75	260	100	260	115	290	170	○	○	—	○
	250 × 200 × 100	270	110	270	125	300	170	○	○	—	○
	250 × 200 × 125	285	125	285	140	315	180	—	○	—	○
	250 × 200 × 150	300	140	300	155	325	180	○	○	—	○
	250 × 200 × 200	335	175	335	190	360	190	○	○	—	○
	250 × 200 × 250	365	205	365	220	390	200	○	○	—	○
	300 × 250 × 50	280	100	280	120	305	195	○	○	—	○
	300 × 250 × 75	280	100	280	120	315	195	○	○	—	○
	300 × 250 × 100	295	115	295	135	325	195	○	○	—	○
	300 × 250 × 125	310	130	310	150	340	205	—	○	—	○
	300 × 250 × 150	320	140	320	160	350	205	○	○	—	○
	300 × 250 × 200	355	175	355	195	385	215	○	○	—	○
	300 × 250 × 250	385	205	385	225	415	225	○	○	—	○
	300 × 250 × 300	415	235	415	255	450	235	○	○	—	○

注) 許容差なき寸法は参考値とする

品名	FT-N形継手 一段落ちT字管(分岐抜け止め付き)			図番	FTN-010
製図	積水化学工業株式会社	作成日	2023年3月31日	提出者印	

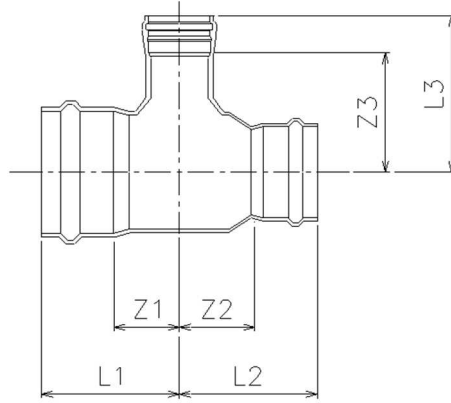


単位:mm

該当品	呼び径 (上流管×下流管×分岐管)	L1	Z1	L2	Z2	L3	Z3	品揃え			
								VH用	VP用	VM用	VU用
	350 × 300 × 50	300	105	300	120	330	220	—	—	○	○
	350 × 300 × 75	300	105	300	120	340	220	—	—	○	○
	350 × 300 × 100	310	115	310	130	350	220	—	—	○	○
	350 × 300 × 125	330	135	330	150	365	230	—	—	○	○
	350 × 300 × 150	340	145	340	160	375	230	—	—	○	○
	350 × 300 × 200	375	180	375	195	410	240	—	—	○	○
	350 × 300 × 250	400	205	400	220	440	250	—	—	○	○
	350 × 300 × 300	430	235	430	250	475	260	—	—	○	○
	350 × 300 × 350	465	270	465	285	510	275	—	—	○	○
	400 × 350 × 50	315	105	315	120	355	245	—	—	○	○
	400 × 350 × 75	315	105	315	120	365	245	—	—	○	○
	400 × 350 × 100	330	120	330	135	375	245	—	—	○	○
	400 × 350 × 125	345	135	345	150	390	255	—	—	○	○
	400 × 350 × 150	355	145	355	160	400	255	—	—	○	○
	400 × 350 × 200	390	180	390	195	435	265	—	—	○	○
	400 × 350 × 250	420	210	420	225	465	275	—	—	○	○
	400 × 350 × 300	450	240	450	255	500	285	—	—	○	○
	400 × 350 × 350	485	275	485	290	535	300	—	—	○	○
	400 × 350 × 400	515	305	515	320	560	305	—	—	○	○

注) 許容差なき寸法は参考値とする

品名	FT-N形継手 一段落ちT字管(分岐抜け止め付き)			図番	FTN-011
製図	積水化学工業株式会社	作成日	2023年3月31日	提出者印	



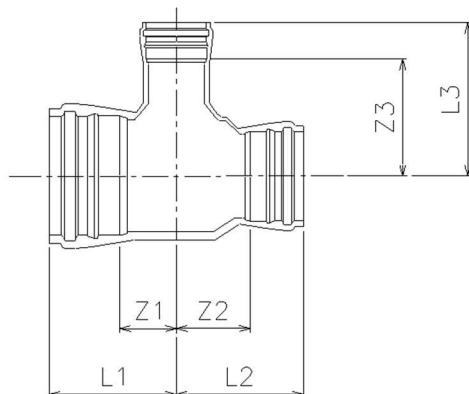
単位:mm

該当品	呼び径 (上流管×下流管×分岐管)	L1	Z1	L2	Z2	L3	Z3	品揃え			
								VH用	VP用	VM用	VU用
	450 × 400 × 50	335	110	335	125	380	270	—	—	○	○
	450 × 400 × 75	335	110	335	125	390	270	—	—	○	○
	450 × 400 × 100	345	120	345	135	400	270	—	—	○	○
	450 × 400 × 125	365	140	365	155	415	280	—	—	○	○
	450 × 400 × 150	375	150	375	165	425	280	—	—	○	○
	450 × 400 × 200	410	185	410	200	460	290	—	—	○	○
	450 × 400 × 250	440	215	440	230	490	300	—	—	○	○
	450 × 400 × 300	465	240	465	255	525	310	—	—	○	○
	450 × 400 × 350	500	275	500	290	560	325	—	—	○	○
	450 × 400 × 400	530	305	530	320	585	330	—	—	○	○
	450 × 400 × 450	565	340	565	355	625	345	—	—	○	○
	500 × 450 × 50	355	115	355	130	405	295	—	—	○	○
	500 × 450 × 75	355	115	355	130	415	295	—	—	○	○
	500 × 450 × 100	365	125	365	140	425	295	—	—	○	○
	500 × 450 × 125	380	140	380	155	440	305	—	—	○	○
	500 × 450 × 150	395	155	395	170	450	305	—	—	○	○
	500 × 450 × 200	425	185	425	200	485	315	—	—	○	○
	500 × 450 × 250	455	215	455	230	515	325	—	—	○	○
	500 × 450 × 300	485	245	485	260	550	335	—	—	○	○
	500 × 450 × 350	520	280	520	295	585	350	—	—	○	○
	500 × 450 × 400	550	310	550	325	610	355	—	—	○	○
	500 × 450 × 450	580	340	580	355	650	370	—	—	○	○
	500 × 450 × 500	610	370	610	385	675	375	—	—	○	○

注) 許容差なき寸法は参考値とする

品名	FT-N形継手 一段落ちT字管(分岐抜け止め付き)			図番	FTN-012
製図	積水化学工業株式会社	作成日	2023年3月31日	提出者印	



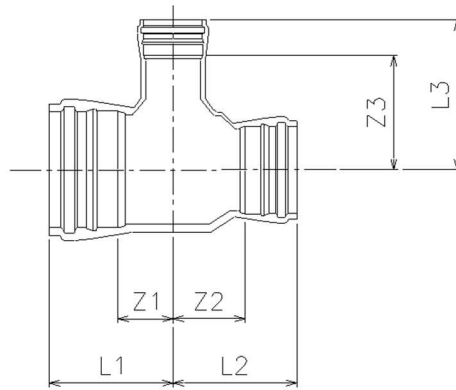


単位:mm

該当品	呼び径 (上流管×下流管×分岐管)	L1	Z1	L2	Z2	L3	Z3	品揃え			
								VH用	VP用	VM用	VU用
	200 × 150 × 50	265	95	270	125	255	145	○	○	—	○
	200 × 150 × 75	265	95	270	125	265	145	○	○	—	○
	200 × 150 × 100	275	105	280	135	275	145	○	○	—	○
	200 × 150 × 125	295	125	300	155	290	155	—	○	—	○
	200 × 150 × 150	305	135	310	165	300	155	○	○	—	○
	200 × 150 × 200	340	170	345	200	335	165	○	○	—	○
	250 × 200 × 50	290	100	285	115	280	170	○	○	—	○
	250 × 200 × 75	290	100	285	115	290	170	○	○	—	○
	250 × 200 × 100	300	110	295	125	300	170	○	○	—	○
	250 × 200 × 125	315	125	310	140	315	180	—	○	—	○
	250 × 200 × 150	330	140	325	155	325	180	○	○	—	○
	250 × 200 × 200	365	175	360	190	360	190	○	○	—	○
	250 × 200 × 250	395	205	390	220	390	200	○	○	—	○
	300 × 250 × 50	315	100	310	120	305	195	○	○	—	○
	300 × 250 × 75	315	100	310	120	315	195	○	○	—	○
	300 × 250 × 100	330	115	325	135	325	195	○	○	—	○
	300 × 250 × 125	345	130	340	150	340	205	—	○	—	○
	300 × 250 × 150	355	140	350	160	350	205	○	○	—	○
	300 × 250 × 200	390	175	385	195	385	215	○	○	—	○
	300 × 250 × 250	420	205	415	225	415	225	○	○	—	○
	300 × 250 × 300	450	235	445	255	450	235	○	○	—	○

注) 許容差なき寸法は参考値とする

品名	FT-N形継手 一段落ちT字管(三方抜け止め付き)			図番	FTN-013
製図	積水化学工業株式会社	作成日	2023年3月31日	提出者印	

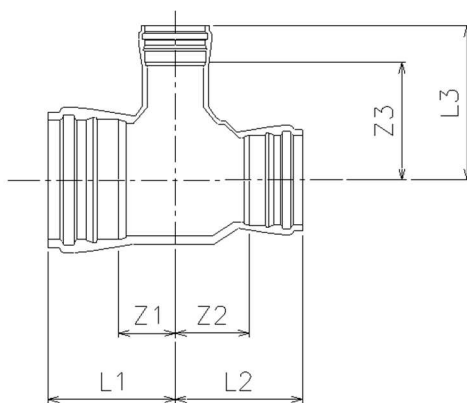


単位:mm

該当品	呼び径 (上流管×下流管×分岐管)	L1	Z1	L2	Z2	L3	Z3	品揃え			
								VH用	VP用	VM用	VU用
	350 × 300 × 50	340	105	335	120	330	220	—	—	○	○
	350 × 300 × 75	340	105	335	120	340	220	—	—	○	○
	350 × 300 × 100	350	115	345	130	350	220	—	—	○	○
	350 × 300 × 125	370	135	365	150	365	230	—	—	○	○
	350 × 300 × 150	380	145	375	160	375	230	—	—	○	○
	350 × 300 × 200	415	180	410	195	410	240	—	—	○	○
	350 × 300 × 250	440	205	435	220	440	250	—	—	○	○
	350 × 300 × 300	470	235	465	250	475	260	—	—	○	○
	350 × 300 × 350	505	270	500	285	510	275	—	—	○	○
	400 × 350 × 50	360	105	355	120	355	245	—	—	○	○
	400 × 350 × 75	360	105	355	120	365	245	—	—	○	○
	400 × 350 × 100	375	120	370	135	375	245	—	—	○	○
	400 × 350 × 125	390	135	385	150	390	255	—	—	○	○
	400 × 350 × 150	400	145	395	160	400	255	—	—	○	○
	400 × 350 × 200	435	180	430	195	435	265	—	—	○	○
	400 × 350 × 250	465	210	460	225	465	275	—	—	○	○
	400 × 350 × 300	495	240	490	255	500	285	—	—	○	○
	400 × 350 × 350	530	275	525	290	535	300	—	—	○	○
	400 × 350 × 400	560	305	555	320	560	305	—	—	○	○

注) 許容差なき寸法は参考値とする

品名	FT-N形継手 一段落ちT字管(三方抜け止め付き)			図番	FTN-014
製図	積水化学工業株式会社	作成日	2023年3月31日	提出者印	

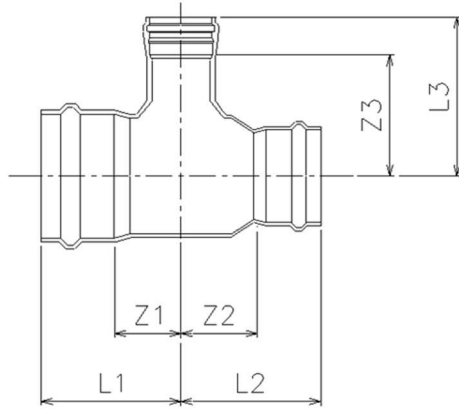


単位:mm

該当品	呼び径 (上流管×下流管×分岐管)	L1	Z1	L2	Z2	L3	Z3	品揃え			
								VH用	VP用	VM用	VU用
	450 × 400 × 50	390	110	380	125	380	270	—	—	○	○
	450 × 400 × 75	390	110	380	125	390	270	—	—	○	○
	450 × 400 × 100	400	120	390	135	400	270	—	—	○	○
	450 × 400 × 125	420	140	410	155	415	280	—	—	○	○
	450 × 400 × 150	430	150	420	165	425	280	—	—	○	○
	450 × 400 × 200	465	185	455	200	460	290	—	—	○	○
	450 × 400 × 250	495	215	485	230	490	300	—	—	○	○
	450 × 400 × 300	520	240	510	255	525	310	—	—	○	○
	450 × 400 × 350	555	275	545	290	560	325	—	—	○	○
	450 × 400 × 400	585	305	575	320	585	330	—	—	○	○
	450 × 400 × 450	620	340	610	355	625	345	—	—	○	○
	500 × 450 × 50	415	115	410	130	405	295	—	—	○	○
	500 × 450 × 75	415	115	410	130	415	295	—	—	○	○
	500 × 450 × 100	425	125	420	140	425	295	—	—	○	○
	500 × 450 × 125	440	140	435	155	440	305	—	—	○	○
	500 × 450 × 150	455	155	450	170	450	305	—	—	○	○
	500 × 450 × 200	485	185	480	200	485	315	—	—	○	○
	500 × 450 × 250	515	215	510	230	515	325	—	—	○	○
	500 × 450 × 300	545	245	540	260	550	335	—	—	○	○
	500 × 450 × 350	580	280	575	295	585	350	—	—	○	○
	500 × 450 × 400	610	310	605	325	610	355	—	—	○	○
	500 × 450 × 450	640	340	635	355	650	370	—	—	○	○
	500 × 450 × 500	670	370	665	385	675	375	—	—	○	○

注) 許容差なき寸法は参考値とする

品名	FT-N形継手 一段落ちT字管(三方抜け止め付き)			図番	FTN-015
製図	積水化学工業株式会社	作成日	2023年3月31日	提出者印	

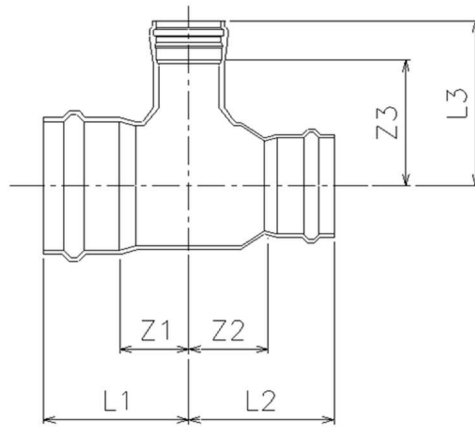


単位:mm

該当品	呼び径 (上流管×下流管×分岐管)	L1	Z1	L2	Z2	L3	Z3	品揃え			
								VH用	VP用	VM用	VU用
	200 × 125 × 50	240	95	255	135	255	145	—	○	—	○
	200 × 125 × 75	240	95	255	135	265	145	—	○	—	○
	200 × 125 × 100	250	105	265	145	275	145	—	○	—	○
	200 × 125 × 125	270	125	285	165	290	155	—	○	—	○
	200 × 125 × 150	280	135	295	175	300	155	—	○	—	○
	200 × 125 × 200	315	170	330	210	335	165	—	○	—	○
	250 × 150 × 50	260	100	260	130	280	170	○	○	—	○
	250 × 150 × 75	260	100	260	130	290	170	○	○	—	○
	250 × 150 × 100	270	110	270	140	300	170	○	○	—	○
	250 × 150 × 125	285	125	285	155	315	180	—	○	—	○
	250 × 150 × 150	300	140	300	170	325	180	○	○	—	○
	250 × 150 × 200	335	175	335	205	360	190	○	○	—	○
	250 × 150 × 250	365	205	365	235	390	200	○	○	—	○
	300 × 200 × 50	280	100	280	135	305	195	○	○	—	○
	300 × 200 × 75	280	100	280	135	315	195	○	○	—	○
	300 × 200 × 100	295	115	295	150	325	195	○	○	—	○
	300 × 200 × 125	310	130	310	165	340	205	—	○	—	○
	300 × 200 × 150	320	140	320	175	350	205	○	○	—	○
	300 × 200 × 200	355	175	355	210	385	215	○	○	—	○
	300 × 200 × 250	385	205	385	240	415	225	○	○	—	○
	300 × 200 × 300	415	235	415	270	450	235	○	○	—	○

注) 許容差なき寸法は参考値とする

品名	FT-N形継手 二段落ちT字管(分岐抜け止め付き)			図番	FTN-016
製図	積水化学工業株式会社	作成日	2023年3月31日	提出者印	

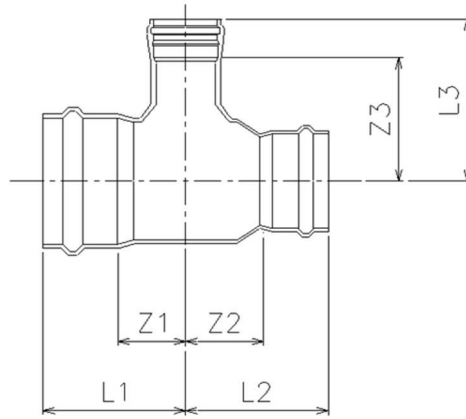


単位:mm

該当品	呼び径 (上流管×下流管×分岐管)	L1	Z1	L2	Z2	L3	Z3	品揃え			
								VH用	VP用	VM用	VU用
	350 × 250 × 50	300	105	300	140	330	220	—	—	○	○
	350 × 250 × 75	300	105	300	140	340	220	—	—	○	○
	350 × 250 × 100	310	115	310	150	350	220	—	—	○	○
	350 × 250 × 125	330	135	330	170	365	230	—	—	○	○
	350 × 250 × 150	340	145	340	180	375	230	—	—	○	○
	350 × 250 × 200	375	180	375	215	410	240	—	—	○	○
	350 × 250 × 250	400	205	400	240	440	250	—	—	○	○
	350 × 250 × 300	430	235	430	270	475	260	—	—	○	○
	350 × 250 × 350	465	270	465	305	510	275	—	—	○	○
	400 × 300 × 50	315	105	315	135	355	245	—	—	○	○
	400 × 300 × 75	315	105	315	135	365	245	—	—	○	○
	400 × 300 × 100	330	120	330	150	375	245	—	—	○	○
	400 × 300 × 125	345	135	345	165	390	255	—	—	○	○
	400 × 300 × 150	355	145	355	175	400	255	—	—	○	○
	400 × 300 × 200	390	180	390	210	435	265	—	—	○	○
	400 × 300 × 250	420	210	420	240	465	275	—	—	○	○
	400 × 300 × 300	450	240	450	270	500	285	—	—	○	○
	400 × 300 × 350	485	275	485	305	535	300	—	—	○	○
	400 × 300 × 400	515	305	515	335	560	305	—	—	○	○

注) 許容差なき寸法は参考値とする

品名	FT-N形継手 二段落ちT字管(分岐抜け止め付き)			図番	FTN-017
製図	積水化学工業株式会社	作成日	2023年3月31日	提出者印	

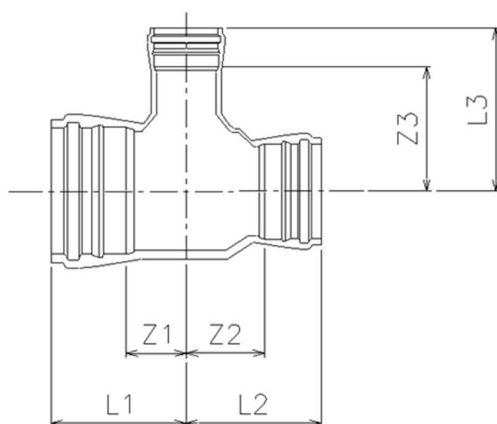


単位:mm

該当品	呼び径 (上流管×下流管×分岐管)	L1	Z1	L2	Z2	L3	Z3	品揃え			
								VH用	VP用	VM用	VU用
	450 × 350 × 50	335	110	335	140	380	270	—	—	○	○
	450 × 350 × 75	335	110	335	140	390	270	—	—	○	○
	450 × 350 × 100	345	120	345	150	400	270	—	—	○	○
	450 × 350 × 125	365	140	365	170	415	280	—	—	○	○
	450 × 350 × 150	375	150	375	180	425	280	—	—	○	○
	450 × 350 × 200	410	185	410	215	460	290	—	—	○	○
	450 × 350 × 250	440	215	440	245	490	300	—	—	○	○
	450 × 350 × 300	465	240	465	270	525	310	—	—	○	○
	450 × 350 × 350	500	275	500	305	560	325	—	—	○	○
	450 × 350 × 400	530	305	530	335	585	330	—	—	○	○
	450 × 350 × 450	565	340	565	370	625	345	—	—	○	○
	500 × 400 × 50	355	115	355	145	405	295	—	—	○	○
	500 × 400 × 75	355	115	355	145	415	295	—	—	○	○
	500 × 400 × 100	365	125	365	155	425	295	—	—	○	○
	500 × 400 × 125	380	140	380	170	440	305	—	—	○	○
	500 × 400 × 150	395	155	395	185	450	305	—	—	○	○
	500 × 400 × 200	425	185	425	215	485	315	—	—	○	○
	500 × 400 × 250	455	215	455	245	515	325	—	—	○	○
	500 × 400 × 300	485	245	485	275	550	335	—	—	○	○
	500 × 400 × 350	520	280	520	310	585	350	—	—	○	○
	500 × 400 × 400	550	310	550	340	610	355	—	—	○	○
	500 × 400 × 450	580	340	580	370	650	370	—	—	○	○
	500 × 400 × 500	610	370	610	400	675	375	—	—	○	○

注) 許容差なき寸法は参考値とする

品名	FT-N形継手 二段落ちT字管(分岐抜け止め付き)			図番	FTN-018
製図	積水化学工業株式会社	作成日	2023年3月31日	提出者印	

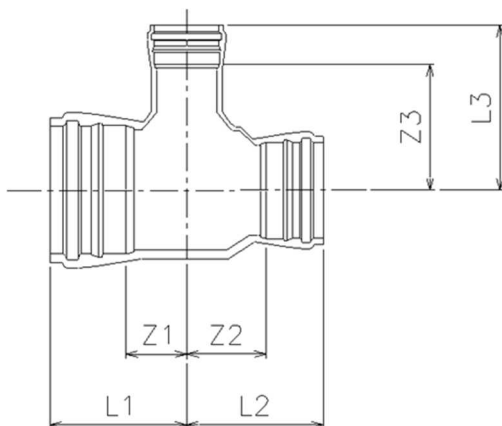


単位:mm

該当品	呼び径 (上流管×下流管×分岐管)	L1	Z1	L2	Z2	L3	Z3	品揃え			
								VH用	VP用	VM用	VU用
	200 × 125 × 75	265	95	270	135	265	145	—	○	—	○
	200 × 125 × 100	275	105	280	145	275	145	—	○	—	○
	200 × 125 × 125	295	125	300	165	290	155	—	○	—	○
	200 × 125 × 150	305	135	310	175	300	155	—	○	—	○
	200 × 125 × 200	340	170	345	210	335	165	—	○	—	○
	250 × 150 × 50	290	100	275	130	280	170	○	○	—	○
	250 × 150 × 75	290	100	275	130	290	170	○	○	—	○
	250 × 150 × 100	300	110	285	140	300	170	○	○	—	○
	250 × 150 × 125	315	125	300	155	315	180	—	○	—	○
	250 × 150 × 150	330	140	315	170	325	180	○	○	—	○
	250 × 150 × 200	365	175	350	205	360	190	○	○	—	○
	250 × 150 × 250	395	205	380	235	390	200	○	○	—	○
	300 × 200 × 50	315	100	305	135	305	195	○	○	—	○
	300 × 200 × 75	315	100	305	135	315	195	○	○	—	○
	300 × 200 × 100	330	115	320	150	325	195	○	○	—	○
	300 × 200 × 125	345	130	335	165	340	205	—	○	—	○
	300 × 200 × 150	355	140	345	175	350	205	○	○	—	○
	300 × 200 × 200	390	175	380	210	385	215	○	○	—	○
	300 × 200 × 250	420	205	410	240	415	225	○	○	—	○
	300 × 200 × 300	450	235	440	270	450	235	○	○	—	○

注) 許容差なき寸法は参考値とする

品名	FT-N形継手 二段落ちT字管 (三方抜け止め付き)			図番	FTN-019
製図	積水化学工業株式会社	作成日	2023年3月31日	提出者印	



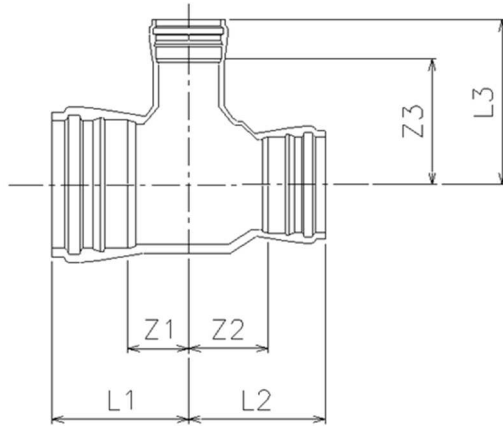
単位:mm

該当品	呼び径 (上流管×下流管×分岐管)	L1	Z1	L2	Z2	L3	Z3	品揃え			
								VH用	VP用	VM用	VU用
	350 × 250 × 50	340	105	330	140	330	220	—	—	○	○
	350 × 250 × 75	340	105	330	140	340	220	—	—	○	○
	350 × 250 × 100	350	115	340	150	350	220	—	—	○	○
	350 × 250 × 125	370	135	360	170	365	230	—	—	○	○
	350 × 250 × 150	380	145	370	180	375	230	—	—	○	○
	350 × 250 × 200	415	180	405	215	410	240	—	—	○	○
	350 × 250 × 250	440	205	430	240	440	250	—	—	○	○
	350 × 250 × 300	470	235	460	270	475	260	—	—	○	○
	350 × 250 × 350	505	270	495	305	510	275	—	—	○	○
	400 × 300 × 50	360	105	350	135	355	245	—	—	○	○
	400 × 300 × 75	360	105	350	135	365	245	—	—	○	○
	400 × 300 × 100	375	120	365	150	375	245	—	—	○	○
	400 × 300 × 125	390	135	380	165	390	255	—	—	○	○
	400 × 300 × 150	400	145	390	175	400	255	—	—	○	○
	400 × 300 × 200	435	180	425	210	435	265	—	—	○	○
	400 × 300 × 250	465	210	455	240	465	275	—	—	○	○
	400 × 300 × 300	495	240	485	270	500	285	—	—	○	○
	400 × 300 × 350	530	275	520	305	535	300	—	—	○	○
	400 × 300 × 400	560	305	550	335	560	305	—	—	○	○

注) 許容差なき寸法は参考値とする

品名	FT-N形継手 二段落ちT字管 (三方抜け止め付き)			図番	FTN-020
製図	積水化学工業株式会社	作成日	2023年3月31日	提出者印	



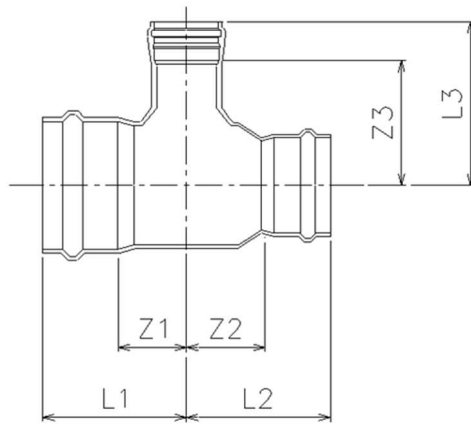


単位:mm

該当品	呼び径 (上流管×下流管×分岐管)	L1	Z1	L2	Z2	L3	Z3	品揃え			
								VH用	VP用	VM用	VU用
	450 × 350 × 50	390	110	375	140	380	270	—	—	○	○
	450 × 350 × 75	390	110	375	140	390	270	—	—	○	○
	450 × 350 × 100	400	120	385	150	400	270	—	—	○	○
	450 × 350 × 125	420	140	405	170	415	280	—	—	○	○
	450 × 350 × 150	430	150	415	180	425	280	—	—	○	○
	450 × 350 × 200	465	185	450	215	460	290	—	—	○	○
	450 × 350 × 250	495	215	480	245	490	300	—	—	○	○
	450 × 350 × 300	520	240	505	270	525	310	—	—	○	○
	450 × 350 × 350	555	275	540	305	560	325	—	—	○	○
	450 × 350 × 400	585	305	570	335	585	330	—	—	○	○
	450 × 350 × 450	620	340	605	370	625	345	—	—	○	○
	500 × 400 × 50	415	115	400	145	405	295	—	—	○	○
	500 × 400 × 75	415	115	400	145	415	295	—	—	○	○
	500 × 400 × 100	425	125	410	155	425	295	—	—	○	○
	500 × 400 × 125	440	140	425	170	440	305	—	—	○	○
	500 × 400 × 150	455	155	440	185	450	305	—	—	○	○
	500 × 400 × 200	485	185	470	215	485	315	—	—	○	○
	500 × 400 × 250	515	215	500	245	515	325	—	—	○	○
	500 × 400 × 300	545	245	530	275	550	335	—	—	○	○
	500 × 400 × 350	580	280	565	310	585	350	—	—	○	○
	500 × 400 × 400	610	310	595	340	610	355	—	—	○	○
	500 × 400 × 450	640	340	625	370	650	370	—	—	○	○
	500 × 400 × 500	670	370	655	400	675	375	—	—	○	○

注) 許容差なき寸法は参考値とする

品名	FT-N形継手 二段落ちT字管(三方抜け止め付き)			図番	FTN-021
製図	積水化学工業株式会社	作成日	2023年3月31日	提出者印	

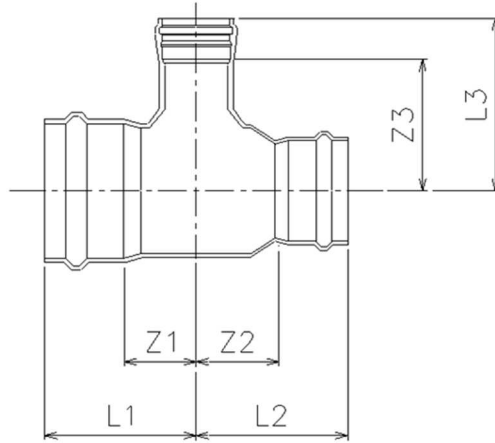


単位:mm

該当品	呼び径 (上流管×下流管×分岐管)	L1	Z1	L2	Z2	L3	Z3	品揃え			
								VH用	VP用	VM用	VU用
	200 × 100 × 50	240	95	255	145	255	145	—	○	—	○
	200 × 100 × 75	240	95	255	145	265	145	—	○	—	○
	200 × 100 × 100	250	105	265	155	275	145	—	○	—	○
	200 × 100 × 125	270	125	285	175	290	155	—	○	—	○
	200 × 100 × 150	280	135	295	185	300	155	—	○	—	○
	200 × 100 × 200	315	170	330	220	335	165	—	○	—	○
	250 × 125 × 50	260	100	275	155	280	170	—	○	—	○
	250 × 125 × 75	260	100	275	155	290	170	—	○	—	○
	250 × 125 × 100	270	110	285	165	300	170	—	○	—	○
	250 × 125 × 125	285	125	300	180	315	180	—	○	—	○
	250 × 125 × 150	300	140	315	195	325	180	—	○	—	○
	250 × 125 × 200	335	175	350	230	360	190	—	○	—	○
	250 × 125 × 250	365	205	380	260	390	200	—	○	—	○
	300 × 150 × 50	280	100	280	150	305	195	—	○	—	○
	300 × 150 × 75	280	100	280	150	315	195	—	○	—	○
	300 × 150 × 100	295	115	295	165	325	195	—	○	—	○
	300 × 150 × 125	310	130	310	180	340	205	—	○	—	○
	300 × 150 × 150	320	140	320	190	350	205	—	○	—	○
	300 × 150 × 200	355	175	355	225	385	215	—	○	—	○
	300 × 150 × 250	385	205	385	255	415	225	—	○	—	○
	300 × 150 × 300	415	235	415	285	450	235	—	○	—	○

注) 許容差なき寸法は参考値とする

品名	FT-N形継手 三段落ちT字管(分岐抜け止め付き)			図番	FTN-022
製図	積水化学工業株式会社	作成日	2023年3月31日	提出者印	

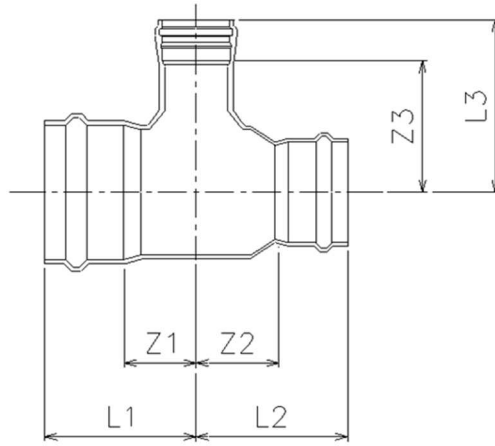


単位:mm

該当品	呼び径 (上流管×下流管×分岐管)	L1	Z1	L2	Z2	L3	Z3	品揃え			
								VH用	VP用	VM用	VU用
	350 × 200 × 50	300	105	300	155	330	220	—	—	○	○
	350 × 200 × 75	300	105	300	155	340	220	—	—	○	○
	350 × 200 × 100	310	115	310	165	350	220	—	—	○	○
	350 × 200 × 125	330	135	330	185	365	230	—	—	○	○
	350 × 200 × 150	340	145	340	195	375	230	—	—	○	○
	350 × 200 × 200	375	180	375	230	410	240	—	—	○	○
	350 × 200 × 250	400	205	400	255	440	250	—	—	○	○
	350 × 200 × 300	430	235	430	285	475	260	—	—	○	○
	350 × 200 × 350	465	270	465	320	510	275	—	—	○	○
	400 × 250 × 50	315	105	315	155	355	245	—	—	○	○
	400 × 250 × 75	315	105	315	155	365	245	—	—	○	○
	400 × 250 × 100	330	120	330	170	375	245	—	—	○	○
	400 × 250 × 125	345	135	345	185	390	255	—	—	○	○
	400 × 250 × 150	355	145	355	195	400	255	—	—	○	○
	400 × 250 × 200	390	180	390	230	435	265	—	—	○	○
	400 × 250 × 250	420	210	420	260	465	275	—	—	○	○
	400 × 250 × 300	450	240	450	290	500	285	—	—	○	○
	400 × 250 × 350	485	275	485	325	535	300	—	—	○	○
	400 × 250 × 400	515	305	515	355	560	305	—	—	○	○

注) 許容差なき寸法は参考値とする

品名	FT-N形継手 三段落ちT字管(分岐抜け止め付き)			図番	FTN-023
製図	積水化学工業株式会社	作成日	2023年3月31日	提出者印	

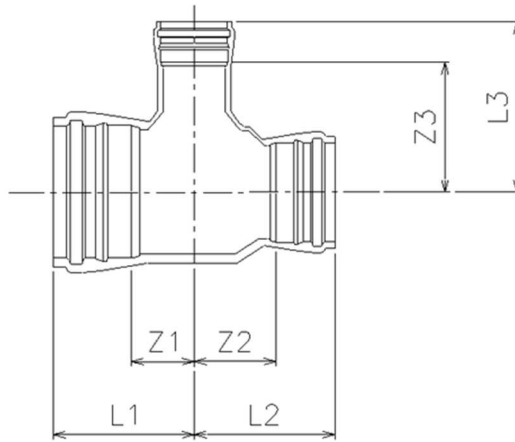


単位:mm

該当品	呼び径 (上流管×下流管×分岐管)	L1	Z1	L2	Z2	L3	Z3	品揃え			
								VH用	VP用	VM用	VU用
	450 × 300 × 50	335	110	335	155	380	270	—	—	○	○
	450 × 300 × 75	335	110	335	155	390	270	—	—	○	○
	450 × 300 × 100	345	120	345	165	400	270	—	—	○	○
	450 × 300 × 125	365	140	365	185	415	280	—	—	○	○
	450 × 300 × 150	375	150	375	195	425	280	—	—	○	○
	450 × 300 × 200	410	185	410	230	460	290	—	—	○	○
	450 × 300 × 250	440	215	440	260	490	300	—	—	○	○
	450 × 300 × 300	465	240	465	285	525	310	—	—	○	○
	450 × 300 × 350	500	275	500	320	560	325	—	—	○	○
	450 × 300 × 400	530	305	530	350	585	330	—	—	○	○
	450 × 300 × 450	565	340	565	385	625	345	—	—	○	○
	500 × 350 × 50	355	115	355	160	405	295	—	—	○	○
	500 × 350 × 75	355	115	355	160	415	295	—	—	○	○
	500 × 350 × 100	365	125	365	170	425	295	—	—	○	○
	500 × 350 × 125	380	140	380	185	440	305	—	—	○	○
	500 × 350 × 150	395	155	395	200	450	305	—	—	○	○
	500 × 350 × 200	425	185	425	230	485	315	—	—	○	○
	500 × 350 × 250	455	215	455	260	515	325	—	—	○	○
	500 × 350 × 300	485	245	485	290	550	335	—	—	○	○
	500 × 350 × 350	520	280	520	325	585	350	—	—	○	○
	500 × 350 × 400	550	310	550	355	610	355	—	—	○	○
	500 × 350 × 450	580	340	580	385	650	370	—	—	○	○
	500 × 350 × 500	610	370	610	415	675	375	—	—	○	○

注) 許容差なき寸法は参考値とする

品名	FT-N形継手 三段落ちT字管 (分岐抜け止め付き)			図番	FTN-024
製図	積水化学工業株式会社	作成日	2023年3月31日	提出者印	

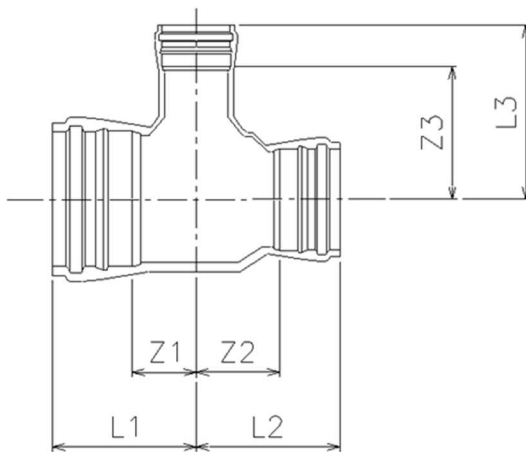


単位:mm

該当品	呼び径 (上流管×下流管×分岐管)	L1	Z1	L2	Z2	L3	Z3	品揃え			
								VH用	VP用	VM用	VU用
	200 × 100 × 50	265	95	275	145	255	145	○	○	—	○
	200 × 100 × 75	265	95	275	145	265	145	○	○	—	○
	200 × 100 × 100	275	105	285	155	275	145	○	○	—	○
	200 × 100 × 125	295	125	305	175	290	155	—	○	—	○
	200 × 100 × 150	305	135	315	185	300	155	○	○	—	○
	200 × 100 × 200	340	170	350	220	335	165	○	○	—	○
	250 × 125 × 50	290	100	290	155	280	170	—	○	—	○
	250 × 125 × 75	290	100	290	155	290	170	—	○	—	○
	250 × 125 × 100	300	110	300	165	300	170	—	○	—	○
	250 × 125 × 125	315	125	315	180	315	180	—	○	—	○
	250 × 125 × 150	330	140	330	195	325	180	—	○	—	○
	250 × 125 × 200	365	175	365	230	360	190	—	○	—	○
	250 × 125 × 250	395	205	395	260	390	200	—	○	—	○
	300 × 150 × 50	315	100	295	150	305	195	○	○	—	○
	300 × 150 × 75	315	100	295	150	315	195	○	○	—	○
	300 × 150 × 100	330	115	310	165	325	195	○	○	—	○
	300 × 150 × 125	345	130	325	180	340	205	—	○	—	○
	300 × 150 × 150	355	140	335	190	350	205	○	○	—	○
	300 × 150 × 200	390	175	370	225	385	215	○	○	—	○
	300 × 150 × 250	420	205	400	255	415	225	○	○	—	○
	300 × 150 × 300	450	235	430	285	450	235	○	○	—	○

注) 許容差なき寸法は参考値とする

品名	FT-N形継手 三段落ちT字管(三方抜け止め付き)			図番	FTN-025
製図	積水化学工業株式会社	作成日	2023年3月31日	提出者印	

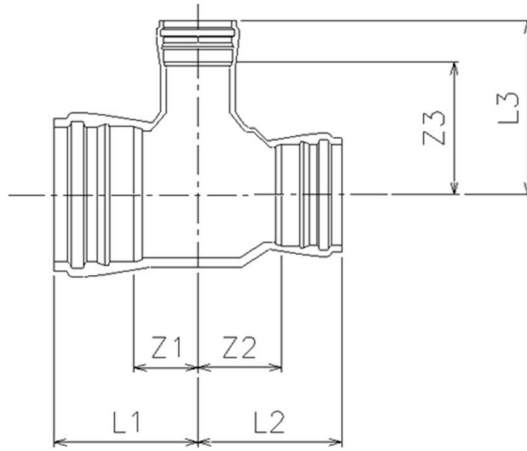


単位:mm

該当品	呼び径 (上流管×下流管×分岐管)	L1	Z1	L2	Z2	L3	Z3	品揃え			
								VH用	VP用	VM用	VU用
	350 × 200 × 200	415	180	400	230	410	240	—	—	○	○
	350 × 200 × 250	440	205	425	255	440	250	—	—	○	○
	350 × 200 × 300	470	235	455	285	475	260	—	—	○	○
	350 × 200 × 350	505	270	490	320	510	275	—	—	○	○
	400 × 250 × 50	360	105	345	155	355	245	—	—	○	○
	400 × 250 × 75	360	105	345	155	365	245	—	—	○	○
	400 × 250 × 100	375	120	360	170	375	245	—	—	○	○
	400 × 250 × 125	390	135	375	185	390	255	—	—	○	○
	400 × 250 × 150	400	145	385	195	400	255	—	—	○	○
	400 × 250 × 200	435	180	420	230	435	265	—	—	○	○
	400 × 250 × 250	465	210	450	260	465	275	—	—	○	○
	400 × 250 × 300	495	240	480	290	500	285	—	—	○	○
	400 × 250 × 350	530	275	515	325	535	300	—	—	○	○
	400 × 250 × 400	560	305	545	355	560	305	—	—	○	○

注) 許容差なき寸法は参考値とする

品名	FT-N形継手 三段落ちT字管(三方抜け止め付き)			図番	FTN-026
製図	積水化学工業株式会社	作成日	2023年3月31日	提出者印	

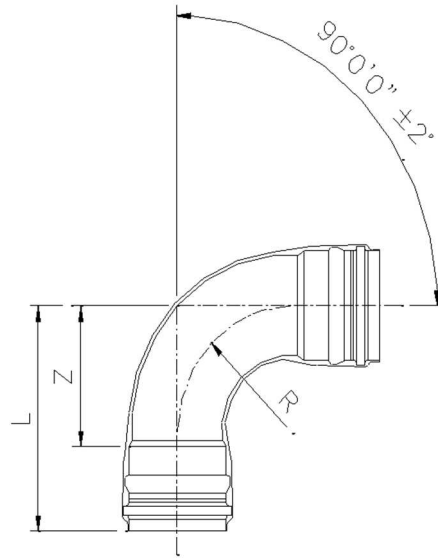


単位:mm

該当品	呼び径 (上流管×下流管×分岐管)	L1	Z1	L2	Z2	L3	Z3	品揃え			
								VH用	VP用	VM用	VU用
	450 × 300 × 50	390	110	370	155	380	270	—	—	○	○
	450 × 300 × 75	390	110	370	155	390	270	—	—	○	○
	450 × 300 × 100	400	120	380	165	400	270	—	—	○	○
	450 × 300 × 125	420	140	400	185	415	280	—	—	○	○
	450 × 300 × 150	430	150	410	195	425	280	—	—	○	○
	450 × 300 × 200	465	185	445	230	460	290	—	—	○	○
	450 × 300 × 250	495	215	475	260	490	300	—	—	○	○
	450 × 300 × 300	520	240	500	285	525	310	—	—	○	○
	450 × 300 × 350	555	275	535	320	560	325	—	—	○	○
	450 × 300 × 400	585	305	565	350	585	330	—	—	○	○
	450 × 300 × 450	620	340	600	385	625	345	—	—	○	○
	500 × 350 × 50	415	115	395	160	405	295	—	—	○	○
	500 × 350 × 75	415	115	395	160	415	295	—	—	○	○
	500 × 350 × 100	425	125	405	170	425	295	—	—	○	○
	500 × 350 × 125	440	140	420	185	440	305	—	—	○	○
	500 × 350 × 150	455	155	435	200	450	305	—	—	○	○
	500 × 350 × 200	485	185	465	230	485	315	—	—	○	○
	500 × 350 × 250	515	215	495	260	515	325	—	—	○	○
	500 × 350 × 300	545	245	525	290	550	335	—	—	○	○
	500 × 350 × 350	580	280	560	325	585	350	—	—	○	○
	500 × 350 × 400	610	310	590	355	610	355	—	—	○	○
	500 × 350 × 450	640	340	620	385	650	370	—	—	○	○
	500 × 350 × 500	670	370	650	415	675	375	—	—	○	○

注) 許容差なき寸法は参考値とする

品名	FT-N形継手 三段落ちT字管(三方抜け止め付き)			図番	FTN-027
製図	積水化学工業株式会社	作成日	2023年3月31日	提出者印	



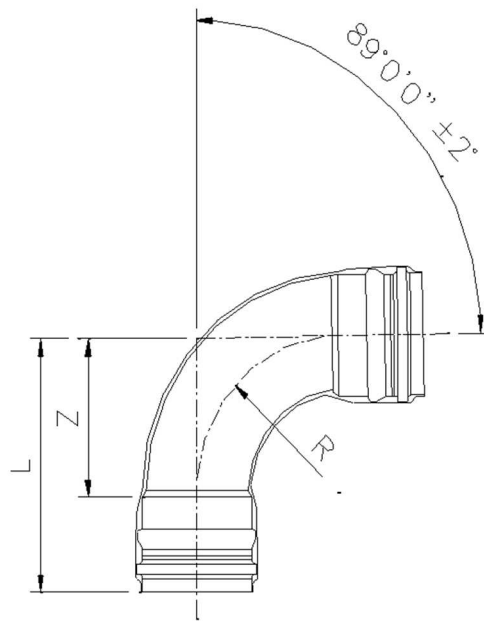
単位:mm

該当品	呼び径	L	Z	R	品揃え			
					VH用	VP用	VM用	VU用
	50	335	225	110	○	○	—	○
	75	370	250	135	○	○	—	○
	100	405	275	160	○	○	—	○
	125	445	310	180	—	○	—	○
	150	515	370	225	○	○	—	○
	200	495	325	310	○	○	—	○
	250	570	380	360	○	○	—	○
	300	645	430	410	○	○	—	○
	350	720	485	460	—	—	○	○
	400	790	535	510	—	—	○	○
	450	840	560	530	—	—	○	○
	500	890	590	560	—	—	○	○

注) 許容差なき寸法は参考値とする

品名	FT-N形継手 90° 曲管 (抜け止め付き)			図番	FTN-028
製図	積水化学工業株式会社	作成日	2023年3月31日	提出者印	



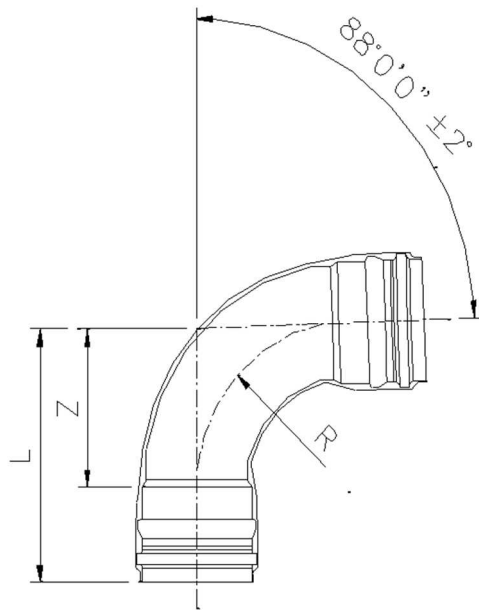


単位:mm

該当品	呼び径	L	Z	R	品揃え			
					VH用	VP用	VM用	VU用
	50	—	—	—	—	—	—	—
	75	325	205	51	○	○	—	○
	100	360	230	91	○	○	—	○
	125	390	255	106	—	○	—	○
	150	446	301	140	○	○	—	○
	200	460	290	300	○	○	—	○
	250	569	379	318	○	○	—	○
	300	644	429	370	○	○	—	○
	350	719	484	418	—	—	○	○
	400	789	534	473	—	—	○	○
	450	839	559	509	—	—	○	○
	500	889	589	552	—	—	○	○

注) 許容差なき寸法は参考値とする

品名	FT-N形継手 89° 曲管 (抜け止め付き)			図番	FTN-029
製図	積水化学工業株式会社	作成日	2023年3月31日	提出者印	

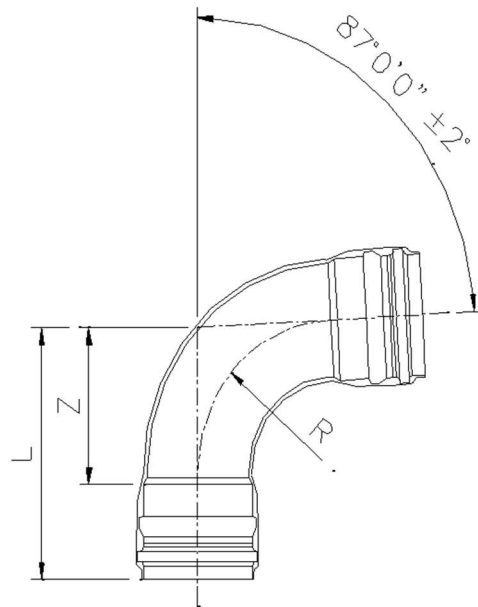


単位:mm

該当品	呼び径	L	Z	R	品揃え			
					VH用	VP用	VM用	VU用
	50	—	—	—	—	—	—	—
	75	325	205	51	○	○	—	○
	100	360	230	91	○	○	—	○
	125	390	255	106	—	○	—	○
	150	446	301	140	○	○	—	○
	200	460	290	300	○	○	—	○
	250	569	379	318	○	○	—	○
	300	644	429	370	○	○	—	○
	350	719	484	418	—	—	○	○
	400	789	534	473	—	—	○	○
	450	839	559	509	—	—	○	○
	500	889	589	552	—	—	○	○

注) 許容差なき寸法は参考値とする

品名	FT-N形継手 88° 曲管 (抜け止め付き)			図番	FTN-030
製図	積水化学工業株式会社	作成日	2023年3月31日	提出者印	

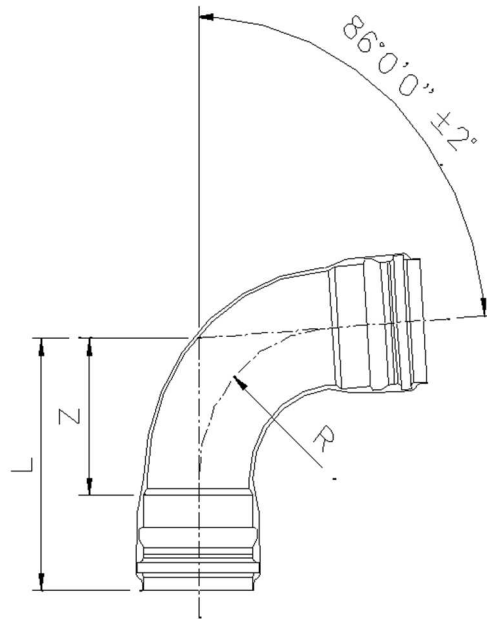


単位:mm

該当品	呼び径	L	Z	R	品揃え			
					VH用	VP用	VM用	VU用
	50	—	—	—	—	—	—	—
	75	280	160	51	○	○	—	○
	100	314	184	91	○	○	—	○
	125	334	199	106	—	○	—	○
	150	377	232	140	○	○	—	○
	200	453	283	270	○	○	—	○
	250	568	378	277	○	○	—	○
	300	643	428	329	○	○	—	○
	350	718	483	377	—	—	○	○
	400	788	533	435	—	—	○	○
	450	838	558	488	—	—	○	○
	500	888	588	545	—	—	○	○

注) 許容差なき寸法は参考値とする

品名	FT-N形継手 87° 曲管 (抜け止め付き)			図番	FTN-031
製図	積水化学工業株式会社	作成日	2023年3月31日	提出者印	

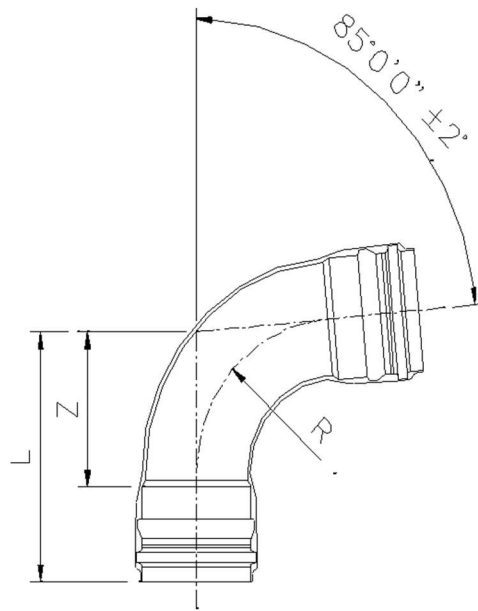


単位:mm

該当品	呼び径	L	Z	R	品揃え			
					VH用	VP用	VM用	VU用
	50	—	—	—	—	—	—	—
	75	280	160	51	○	○	—	○
	100	314	184	91	○	○	—	○
	125	334	199	106	—	○	—	○
	150	377	232	140	○	○	—	○
	200	453	283	270	○	○	—	○
	250	568	378	277	○	○	—	○
	300	643	428	329	○	○	—	○
	350	718	483	377	—	—	○	○
	400	788	533	435	—	—	○	○
	450	838	558	488	—	—	○	○
	500	888	588	545	—	—	○	○

注) 許容差なき寸法は参考値とする

品名	FT-N形継手 86° 曲管 (抜け止め付き)			図番	FTN-032
製図	積水化学工業株式会社	作成日	2023年3月31日	提出者印	

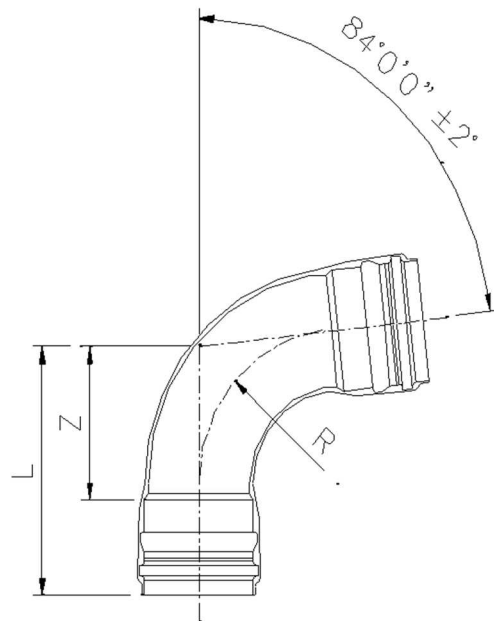


単位:mm

該当品	呼び径	L	Z	R	品揃え			
					VH用	VP用	VM用	VU用
	50	—	—	—	—	—	—	—
	75	279	159	55	○	○	—	○
	100	313	183	95	○	○	—	○
	125	332	197	109	—	○	—	○
	150	375	230	143	○	○	—	○
	200	450	280	276	○	○	—	○
	250	566	376	285	○	○	—	○
	300	641	426	340	○	○	—	○
	350	716	481	389	—	—	○	○
	400	786	531	449	—	—	○	○
	450	836	556	504	—	—	○	○
	500	886	586	563	—	—	○	○

注) 許容差なき寸法は参考値とする

品名	FT-N形継手 85° 曲管 (抜け止め付き)			図番	FTN-033
製図	積水化学工業株式会社	作成日	2023年3月31日	提出者印	

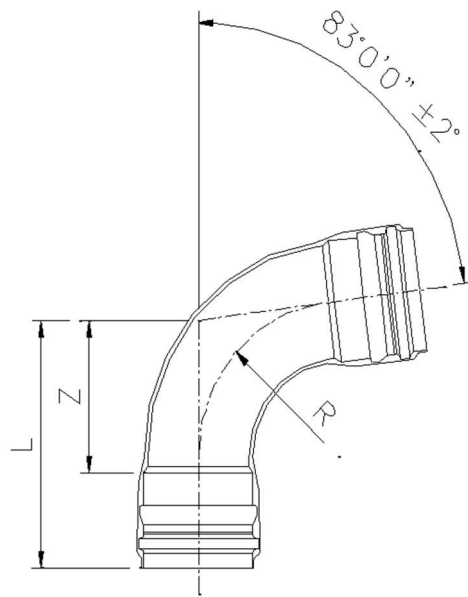


単位:mm

該当品	呼び径	L	Z	R	品揃え			
					VH用	VP用	VM用	VU用
	50	—	—	—	—	—	—	—
	75	279	159	55	○	○	—	○
	100	313	183	95	○	○	—	○
	125	332	197	109	—	○	—	○
	150	375	230	143	○	○	—	○
	200	450	280	276	○	○	—	○
	250	566	376	285	○	○	—	○
	300	641	426	340	○	○	—	○
	350	716	481	389	—	—	○	○
	400	786	531	449	—	—	○	○
	450	836	556	504	—	—	○	○
	500	886	586	563	—	—	○	○

注) 許容差なき寸法は参考値とする

品名	FT-N形継手 84° 曲管 (抜け止め付き)			図番	FTN-034
製図	積水化学工業株式会社	作成日	2023年3月31日	提出者印	

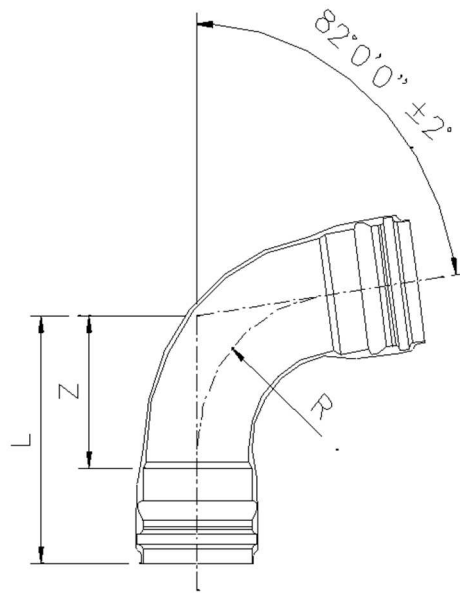


単位:mm

該当品	呼び径	L	Z	R	品揃え			
					VH用	VP用	VM用	VU用
	50	—	—	—	—	—	—	—
	75	278	158	59	○	○	—	○
	100	312	182	99	○	○	—	○
	125	330	195	112	—	○	—	○
	150	373	228	146	○	○	—	○
	200	447	277	283	○	○	—	○
	250	564	374	293	○	○	—	○
	300	640	425	350	○	○	—	○
	350	715	480	401	—	—	○	○
	400	785	530	463	—	—	○	○
	450	835	555	520	—	—	○	○
	500	885	585	582	—	—	○	○

注) 許容差なき寸法は参考値とする

品名	FT-N形継手 83° 曲管 (抜け止め付き)			図番	FTN-035
製図	積水化学工業株式会社	作成日	2023年3月31日	提出者印	



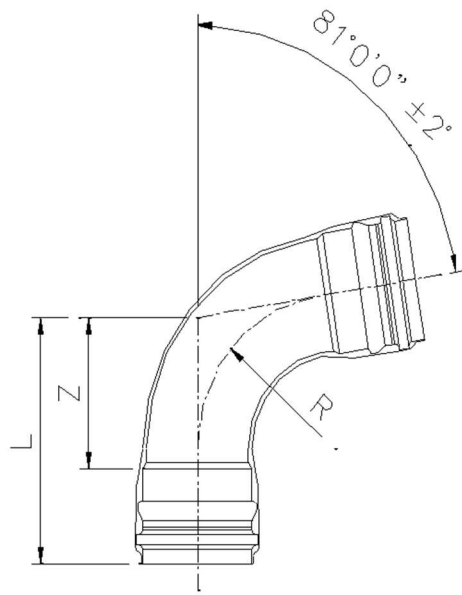
単位:mm

該当品	呼び径	L	Z	R	品揃え			
					VH用	VP用	VM用	VU用
	50	—	—	—	—	—	—	—
	75	278	158	59	○	○	—	○
	100	312	182	99	○	○	—	○
	125	330	195	112	—	○	—	○
	150	373	228	146	○	○	—	○
	200	447	277	283	○	○	—	○
	250	564	374	293	○	○	—	○
	300	640	425	350	○	○	—	○
	350	715	480	401	—	—	○	○
	400	785	530	463	—	—	○	○
	450	835	555	520	—	—	○	○
	500	885	585	582	—	—	○	○

注) 許容差なき寸法は参考値とする

品名	FT-N形継手 82° 曲管 (抜け止め付き)			図番	FTN-036
製図	積水化学工業株式会社	作成日	2023年3月31日	提出者印	



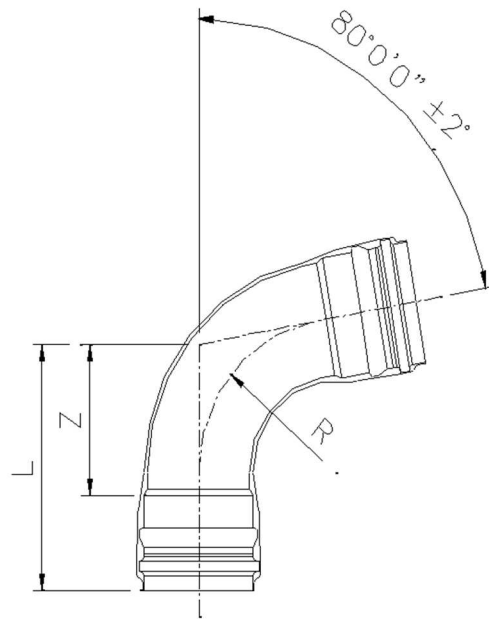


単位:mm

該当品	呼び径	L	Z	R	品揃え			
					VH用	VP用	VM用	VU用
	50	—	—	—	—	—	—	—
	75	276	156	63	○	○	—	○
	100	310	180	103	○	○	—	○
	125	328	193	115	—	○	—	○
	150	370	225	149	○	○	—	○
	200	444	274	289	○	○	—	○
	250	563	373	302	○	○	—	○
	300	638	423	361	○	○	—	○
	350	713	478	414	—	—	○	○
	400	784	529	478	—	—	○	○
	450	834	554	537	—	—	○	○
	500	883	583	601	—	—	○	○

注) 許容差なき寸法は参考値とする

品名	FT-N形継手 81° 曲管 (抜け止め付き)			図番	FTN-037
製図	積水化学工業株式会社	作成日	2023年3月31日	提出者印	

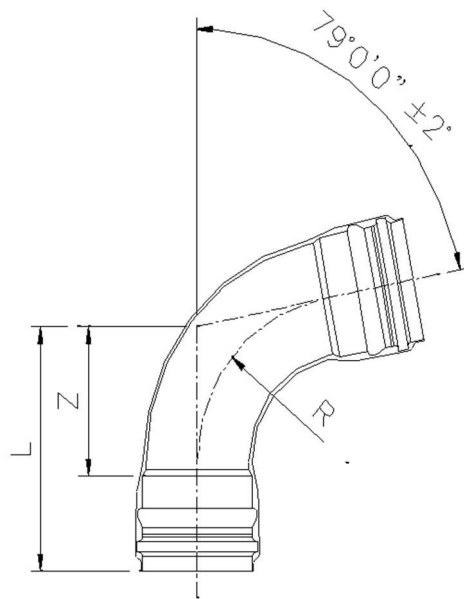


単位:mm

該当品	呼び径	L	Z	R	品揃え			
					VH用	VP用	VM用	VU用
	50	—	—	—	—	—	—	—
	75	276	156	63	○	○	—	○
	100	310	180	103	○	○	—	○
	125	328	193	115	—	○	—	○
	150	370	225	149	○	○	—	○
	200	444	274	289	○	○	—	○
	250	563	373	302	○	○	—	○
	300	638	423	361	○	○	—	○
	350	713	478	414	—	—	○	○
	400	784	529	478	—	—	○	○
	450	834	554	537	—	—	○	○
	500	883	583	601	—	—	○	○

注) 許容差なき寸法は参考値とする

品名	FT-N形継手 80° 曲管 (抜け止め付き)			図番	FTN-038
製図	積水化学工業株式会社	作成日	2023年3月31日	提出者印	

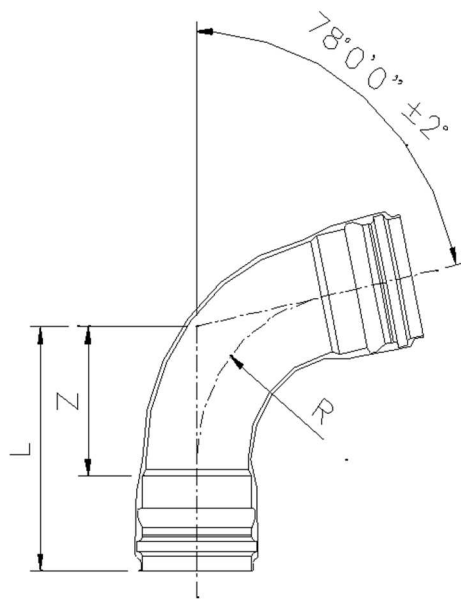


単位:mm

該当品	呼び径	L	Z	R	品揃え			
					VH用	VP用	VM用	VU用
	50	—	—	—	—	—	—	—
	75	275	155	67	○	○	—	○
	100	309	179	107	○	○	—	○
	125	327	192	118	—	○	—	○
	150	368	223	152	○	○	—	○
	200	441	271	296	○	○	—	○
	250	562	372	311	○	○	—	○
	300	637	422	372	○	○	—	○
	350	712	477	427	—	—	○	○
	400	782	527	494	—	—	○	○
	450	833	553	555	—	—	○	○
	500	882	582	621	—	—	○	○

注) 許容差なき寸法は参考値とする

品名	FT-N形継手 79° 曲管 (抜け止め付き)			図番	FTN-039
製図	積水化学工業株式会社	作成日	2023年3月31日	提出者印	

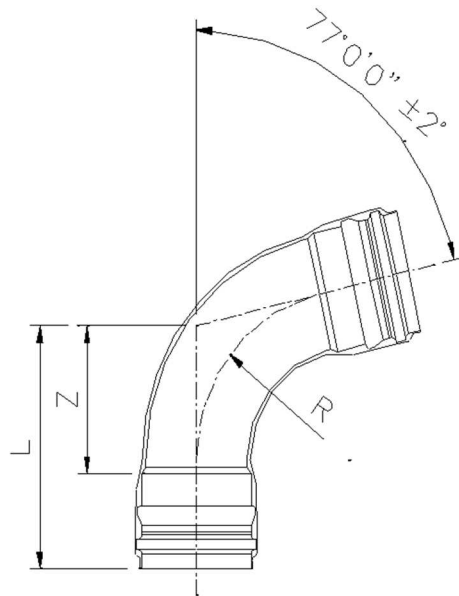


単位:mm

該当品	呼び径	L	Z	R	品揃え			
					VH用	VP用	VM用	VU用
	50	—	—	—	—	—	—	—
	75	275	155	67	○	○	—	○
	100	309	179	107	○	○	—	○
	125	327	192	118	—	○	—	○
	150	368	223	152	○	○	—	○
	200	441	271	296	○	○	—	○
	250	562	372	311	○	○	—	○
	300	637	422	372	○	○	—	○
	350	712	477	427	—	—	○	○
	400	782	527	494	—	—	○	○
	450	833	553	555	—	—	○	○
	500	882	582	621	—	—	○	○

注) 許容差なき寸法は参考値とする

品名	FT-N形継手 78° 曲管 (抜け止め付き)			図番	FTN-040
製図	積水化学工業株式会社	作成日	2023年3月31日	提出者印	

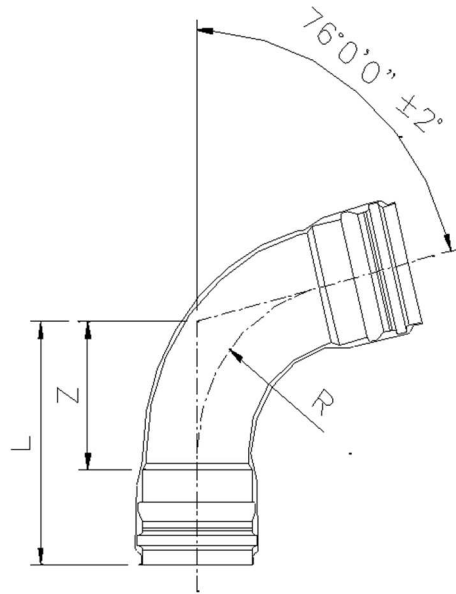


単位:mm

該当品	呼び径	L	Z	R	品揃え			
					VH用	VP用	VM用	VU用
	50	—	—	—	—	—	—	—
	75	274	154	71	○	○	—	○
	100	308	178	111	○	○	—	○
	125	325	190	121	—	○	—	○
	150	366	221	155	○	○	—	○
	200	438	268	303	○	○	—	○
	250	560	370	321	○	○	—	○
	300	636	421	384	○	○	—	○
	350	711	476	441	—	—	○	○
	400	781	526	510	—	—	○	○
	450	831	551	574	—	—	○	○
	500	880	580	642	—	—	○	○

注) 許容差なき寸法は参考値とする

品名	FT-N形継手 77° 曲管 (抜け止め付き)			図番	FTN-041
製図	積水化学工業株式会社	作成日	2023年3月31日	提出者印	

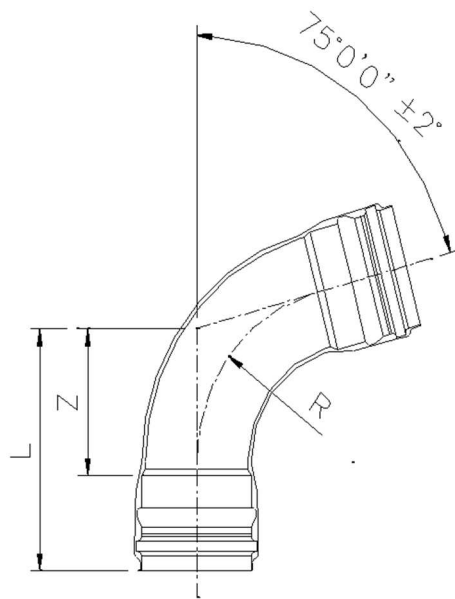


単位:mm

該当品	呼び径	L	Z	R	品揃え			
					VH用	VP用	VM用	VU用
	50	—	—	—	—	—	—	—
	75	274	154	71	○	○	—	○
	100	308	178	111	○	○	—	○
	125	325	190	121	—	○	—	○
	150	366	221	155	○	○	—	○
	200	438	268	303	○	○	—	○
	250	560	370	321	○	○	—	○
	300	636	421	384	○	○	—	○
	350	711	476	441	—	—	○	○
	400	781	526	510	—	—	○	○
	450	831	551	574	—	—	○	○
	500	880	580	642	—	—	○	○

注) 許容差なき寸法は参考値とする

品名	FT-N形継手 76° 曲管 (抜け止め付き)			図番	FTN-042
製図	積水化学工業株式会社	作成日	2023年3月31日	提出者印	

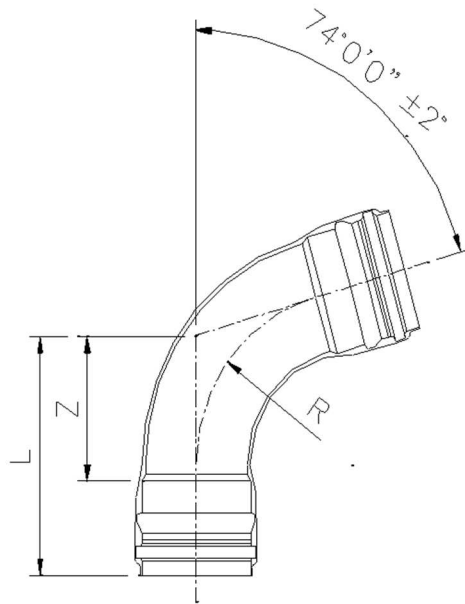


単位:mm

該当品	呼び径	L	Z	R	品揃え			
					VH用	VP用	VM用	VU用
	50	—	—	—	—	—	—	—
	75	273	153	75	○	○	—	○
	100	307	177	115	○	○	—	○
	125	323	188	124	—	○	—	○
	150	364	219	158	○	○	—	○
	200	435	265	311	○	○	—	○
	250	559	369	331	○	○	—	○
	300	634	419	397	○	○	—	○
	350	709	474	455	—	—	○	○
	400	780	525	527	—	—	○	○
	450	830	550	593	—	—	○	○
	500	879	579	663	—	—	○	○

注) 許容差なき寸法は参考値とする

品名	FT-N形継手 75° 曲管 (抜け止め付き)			図番	FTN-043
製図	積水化学工業株式会社	作成日	2023年3月31日	提出者印	



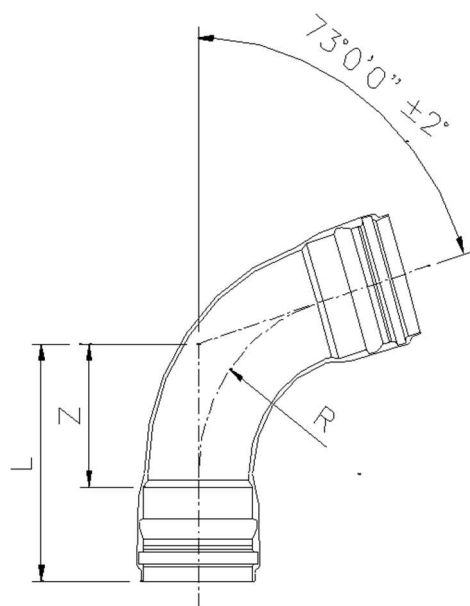
単位:mm

該当品	呼び径	L	Z	R	品揃え			
					VH用	VP用	VM用	VU用
	50	—	—	—	—	—	—	—
	75	273	153	75	○	○	—	○
	100	307	177	115	○	○	—	○
	125	323	188	124	—	○	—	○
	150	364	219	158	○	○	—	○
	200	435	265	311	○	○	—	○
	250	559	369	331	○	○	—	○
	300	634	419	397	○	○	—	○
	350	709	474	455	—	—	○	○
	400	780	525	527	—	—	○	○
	450	830	550	593	—	—	○	○
	500	879	579	663	—	—	○	○

注) 許容差なき寸法は参考値とする

品名	FT-N形継手 74° 曲管 (抜け止め付き)			図番	FTN-044
製図	積水化学工業株式会社	作成日	2023年3月31日	提出者印	



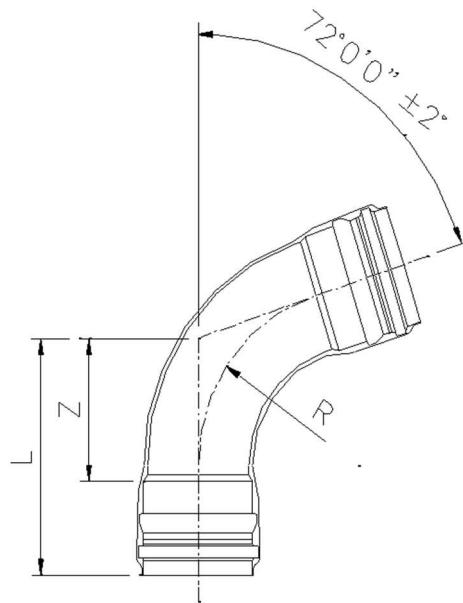


単位:mm

該当品	呼び径	L	Z	R	品揃え			
					VH用	VP用	VM用	VU用
	50	—	—	—	—	—	—	—
	75	272	152	79	○	○	—	○
	100	305	175	119	○	○	—	○
	125	321	186	127	—	○	—	○
	150	361	216	161	○	○	—	○
	200	433	263	318	○	○	—	○
	250	558	368	341	○	○	—	○
	300	633	418	410	○	○	—	○
	350	708	473	470	—	—	○	○
	400	779	524	545	—	—	○	○
	450	829	549	614	—	—	○	○
	500	878	578	686	—	—	○	○

注) 許容差なき寸法は参考値とする

品名	FT-N形継手 73° 曲管 (抜け止め付き)			図番	FTN-045
製図	積水化学工業株式会社	作成日	2023年3月31日	提出者印	

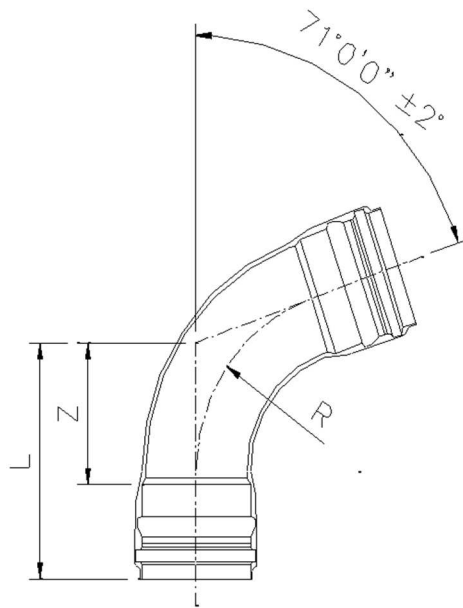


単位:mm

該当品	呼び径	L	Z	R	品揃え			
					VH用	VP用	VM用	VU用
	50	—	—	—	—	—	—	—
	75	272	152	79	○	○	—	○
	100	305	175	119	○	○	—	○
	125	321	186	127	—	○	—	○
	150	361	216	161	○	○	—	○
	200	433	263	318	○	○	—	○
	250	558	368	341	○	○	—	○
	300	633	418	410	○	○	—	○
	350	708	473	470	—	—	○	○
	400	779	524	545	—	—	○	○
	450	829	549	614	—	—	○	○
	500	878	578	686	—	—	○	○

注) 許容差なき寸法は参考値とする

品名	FT-N形継手 72° 曲管 (抜け止め付き)			図番	FTN-046
製図	積水化学工業株式会社	作成日	2023年3月31日	提出者印	

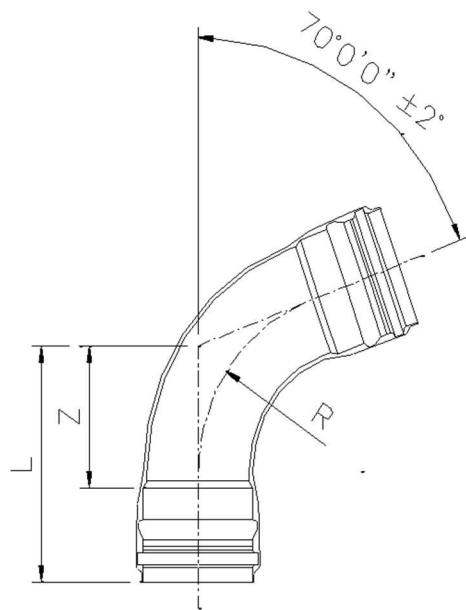


単位:mm

該当品	呼び径	L	Z	R	品揃え			
					VH用	VP用	VM用	VU用
	50	—	—	—	—	—	—	—
	75	270	150	83	○	○	—	○
	100	304	174	123	○	○	—	○
	125	319	184	130	—	○	—	○
	150	359	214	164	○	○	—	○
	200	430	260	326	○	○	—	○
	250	556	366	352	○	○	—	○
	300	632	417	423	○	○	—	○
	350	707	472	486	—	—	○	○
	400	777	522	564	—	—	○	○
	450	828	548	635	—	—	○	○
	500	877	577	710	—	—	○	○

注) 許容差なき寸法は参考値とする

品名	FT-N形継手 71° 曲管 (抜け止め付き)			図番	FTN-047
製図	積水化学工業株式会社	作成日	2023年3月31日	提出者印	

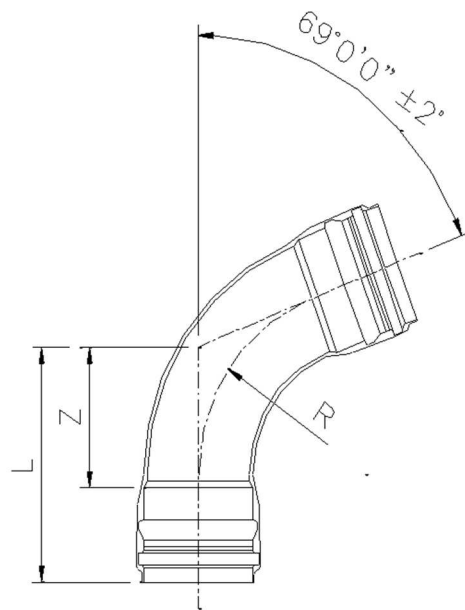


単位:mm

該当品	呼び径	L	Z	R	品揃え			
					VH用	VP用	VM用	VU用
	50	—	—	—	—	—	—	—
	75	270	150	83	○	○	—	○
	100	304	174	123	○	○	—	○
	125	319	184	130	—	○	—	○
	150	359	214	164	○	○	—	○
	200	430	260	326	○	○	—	○
	250	556	366	352	○	○	—	○
	300	632	417	423	○	○	—	○
	350	707	472	486	—	—	○	○
	400	777	522	564	—	—	○	○
	450	828	548	635	—	—	○	○
	500	877	577	710	—	—	○	○

注) 許容差なき寸法は参考値とする

品名	FT-N形継手 70° 曲管 (抜け止め付き)			図番	FTN-048
製図	積水化学工業株式会社	作成日	2023年3月31日	提出者印	

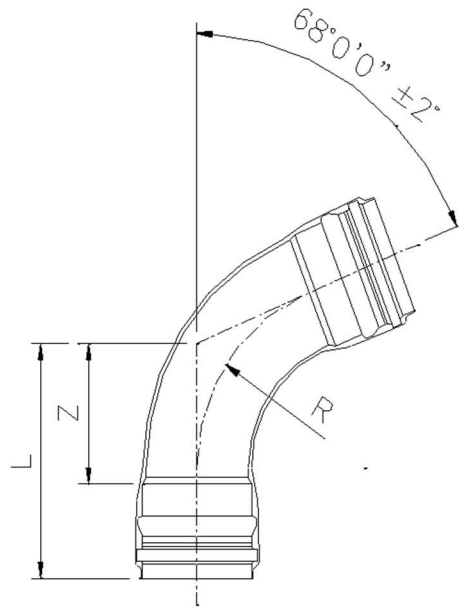


単位:mm

該当品	呼び径	L	Z	R	品揃え			
					VH用	VP用	VM用	VU用
	50	—	—	—	—	—	—	—
	75	269	149	87	○	○	—	○
	100	303	173	127	○	○	—	○
	125	317	182	133	—	○	—	○
	150	357	212	167	○	○	—	○
	200	427	257	335	○	○	—	○
	250	555	365	364	○	○	—	○
	300	631	416	437	○	○	—	○
	350	706	471	503	—	—	○	○
	400	776	521	584	—	—	○	○
	450	827	547	657	—	—	○	○
	500	875	575	735	—	—	○	○

注) 許容差なき寸法は参考値とする

品名	FT-N形継手 69° 曲管 (抜け止め付き)			図番	FTN-049
製図	積水化学工業株式会社	作成日	2023年3月31日	提出者印	

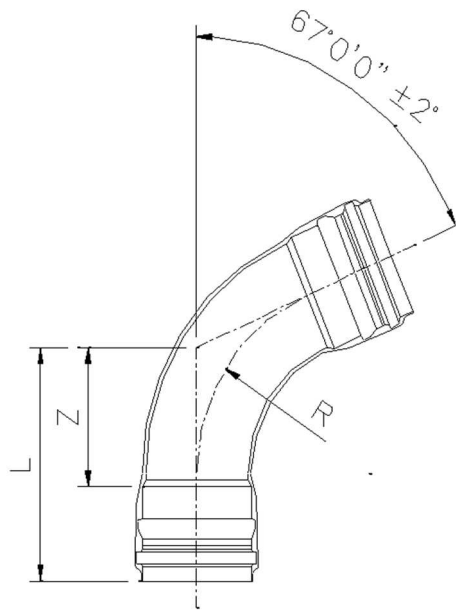


単位:mm

該当品	呼び径	L	Z	R	品揃え			
					VH用	VP用	VM用	VU用
	50	—	—	—	—	—	—	—
	75	269	149	87	○	○	—	○
	100	303	173	127	○	○	—	○
	125	317	182	133	—	○	—	○
	150	357	212	167	○	○	—	○
	200	427	257	335	○	○	—	○
	250	555	365	364	○	○	—	○
	300	631	416	437	○	○	—	○
	350	706	471	503	—	—	○	○
	400	776	521	584	—	—	○	○
	450	827	547	657	—	—	○	○
	500	875	575	735	—	—	○	○

注) 許容差なき寸法は参考値とする

品名	FT-N形継手 68° 曲管 (抜け止め付き)			図番	FTN-050
製図	積水化学工業株式会社	作成日	2023年3月31日	提出者印	

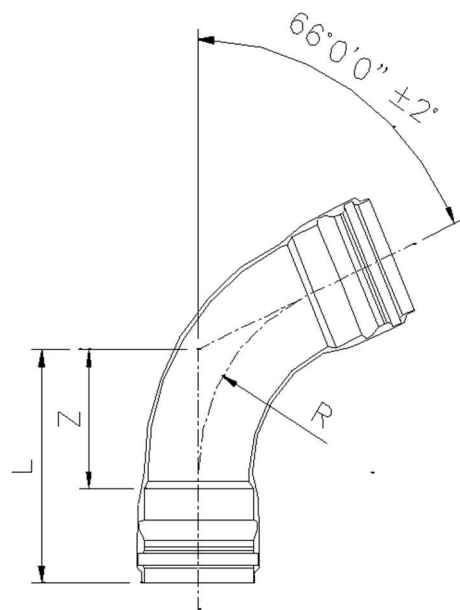


単位:mm

該当品	呼び径	L	Z	R	品揃え			
					VH用	VP用	VM用	VU用
	50	—	—	—	—	—	—	—
	75	268	148	91	○	○	—	○
	100	302	172	131	○	○	—	○
	125	315	180	136	—	○	—	○
	150	355	210	170	○	○	—	○
	200	425	255	344	○	○	—	○
	250	554	364	376	○	○	—	○
	300	629	414	452	○	○	—	○
	350	704	469	520	—	—	○	○
	400	775	520	605	—	—	○	○
	450	826	546	681	—	—	○	○
	500	874	574	762	—	—	○	○

注) 許容差なき寸法は参考値とする

品名	FT-N形継手 67° 曲管 (抜け止め付き)			図番	FTN-051
製図	積水化学工業株式会社	作成日	2023年3月31日	提出者印	



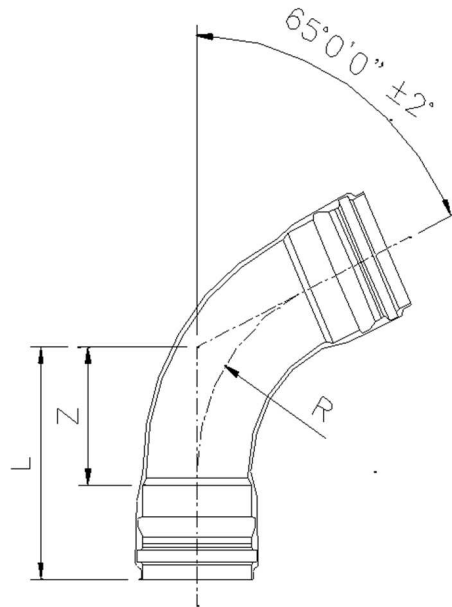
単位:mm

該当品	呼び径	L	Z	R	品揃え			
					VH用	VP用	VM用	VU用
	50	—	—	—	—	—	—	—
	75	268	148	91	○	○	—	○
	100	302	172	131	○	○	—	○
	125	315	180	136	—	○	—	○
	150	355	210	170	○	○	—	○
	200	425	255	344	○	○	—	○
	250	554	364	376	○	○	—	○
	300	629	414	452	○	○	—	○
	350	704	469	520	—	—	○	○
	400	775	520	605	—	—	○	○
	450	826	546	681	—	—	○	○
	500	874	574	762	—	—	○	○

注) 許容差なき寸法は参考値とする

品名	FT-N形継手 66° 曲管 (抜け止め付き)			図番	FTN-052
製図	積水化学工業株式会社	作成日	2023年3月31日	提出者印	



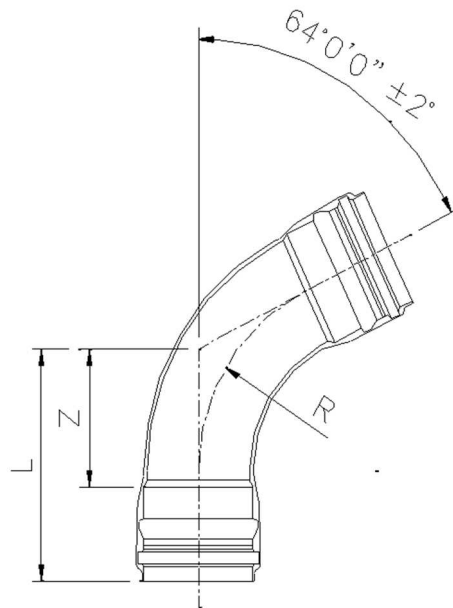


単位:mm

該当品	呼び径	L	Z	R	品揃え			
					VH用	VP用	VM用	VU用
	50	—	—	—	—	—	—	—
	75	267	147	95	○	○	—	○
	100	300	170	135	○	○	—	○
	125	309	174	139	—	○	—	○
	150	352	207	173	○	○	—	○
	200	422	252	354	○	○	—	○
	250	553	363	389	○	○	—	○
	300	628	413	468	○	○	—	○
	350	703	468	539	—	—	○	○
	400	774	519	626	—	—	○	○
	450	825	545	706	—	—	○	○
	500	873	573	789	—	—	○	○

注) 許容差なき寸法は参考値とする

品名	FT-N形継手 65° 曲管 (抜け止め付き)			図番	FTN-053
製図	積水化学工業株式会社	作成日	2023年3月31日	提出者印	

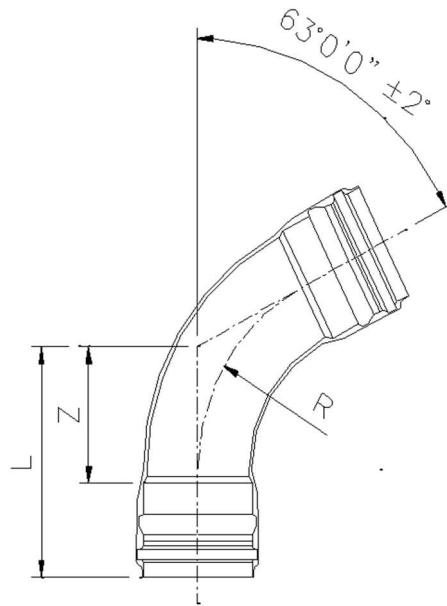


単位:mm

該当品	呼び径	L	Z	R	品揃え			
					VH用	VP用	VM用	VU用
	50	—	—	—	—	—	—	—
	75	267	147	95	○	○	—	○
	100	300	170	135	○	○	—	○
	125	309	174	139	—	○	—	○
	150	352	207	173	○	○	—	○
	200	422	252	354	○	○	—	○
	250	553	363	389	○	○	—	○
	300	628	413	468	○	○	—	○
	350	703	468	539	—	—	○	○
	400	774	519	626	—	—	○	○
	450	825	545	706	—	—	○	○
	500	873	573	789	—	—	○	○

注) 許容差なき寸法は参考値とする

品名	FT-N形継手 64° 曲管 (抜け止め付き)			図番	FTN-054
製図	積水化学工業株式会社	作成日	2023年3月31日	提出者印	

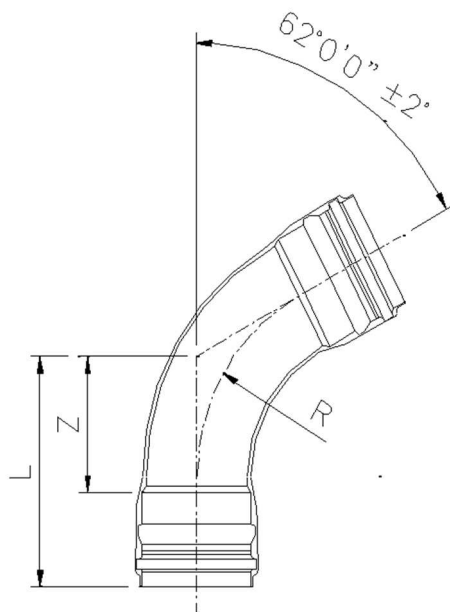


単位:mm

該当品	呼び径	L	Z	R	品揃え			
					VH用	VP用	VM用	VU用
	50	—	—	—	—	—	—	—
	75	266	146	99	○	○	—	○
	100	299	169	139	○	○	—	○
	125	307	172	142	—	○	—	○
	150	345	200	176	○	○	—	○
	200	420	250	364	○	○	—	○
	250	551	361	402	○	○	—	○
	300	627	412	485	○	○	—	○
	350	702	467	558	—	—	○	○
	400	773	518	649	—	—	○	○
	450	824	544	732	—	—	○	○
	500	872	572	819	—	—	○	○

注) 許容差なき寸法は参考値とする

品名	FT-N形継手 63° 曲管 (抜け止め付き)			図番	FTN-055
製図	積水化学工業株式会社	作成日	2023年3月31日	提出者印	

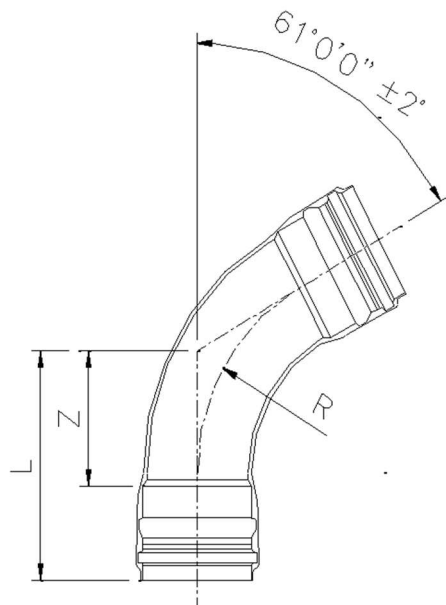


単位:mm

該当品	呼び径	L	Z	R	品揃え			
					VH用	VP用	VM用	VU用
	50	—	—	—	—	—	—	—
	75	266	146	99	○	○	—	○
	100	299	169	139	○	○	—	○
	125	307	172	142	—	○	—	○
	150	345	200	176	○	○	—	○
	200	420	250	364	○	○	—	○
	250	551	361	402	○	○	—	○
	300	627	412	485	○	○	—	○
	350	702	467	558	—	—	○	○
	400	773	518	649	—	—	○	○
	450	824	544	732	—	—	○	○
	500	872	572	819	—	—	○	○

注) 許容差なき寸法は参考値とする

品名	FT-N形継手 62° 曲管 (抜け止め付き)			図番	FTN-056
製図	積水化学工業株式会社	作成日	2023年3月31日	提出者印	

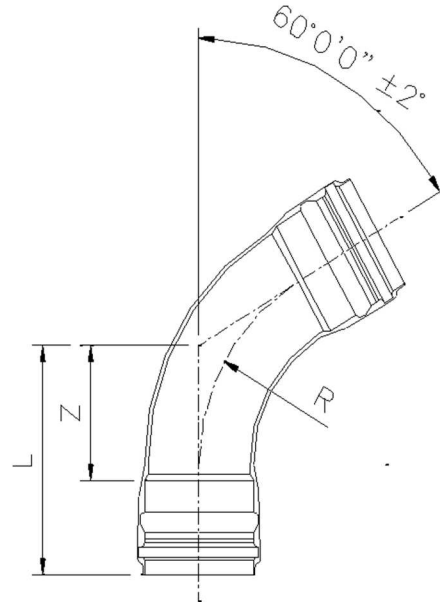


単位:mm

該当品	呼び径	L	Z	R	品揃え			
					VH用	VP用	VM用	VU用
	50	—	—	—	—	—	—	—
	75	265	145	103	○	○	—	○
	100	298	168	143	○	○	—	○
	125	306	171	145	—	○	—	○
	150	343	198	180	○	○	—	○
	200	417	247	374	○	○	—	○
	250	550	360	416	○	○	—	○
	300	626	411	503	○	○	—	○
	350	701	466	579	—	—	○	○
	400	772	517	674	—	—	○	○
	450	823	543	760	—	—	○	○
	500	871	571	850	—	—	○	○

注) 許容差なき寸法は参考値とする

品名	FT-N形継手 61° 曲管 (抜け止め付き)			図番	FTN-057
製図	積水化学工業株式会社	作成日	2023年3月31日	提出者印	

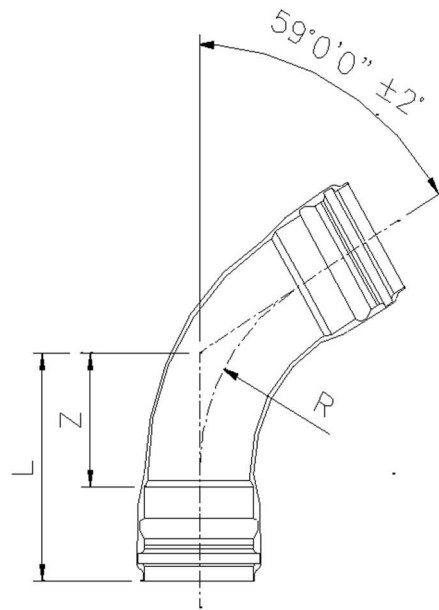


単位:mm

該当品	呼び径	L	Z	R	品揃え			
					VH用	VP用	VM用	VU用
	50	—	—	—	—	—	—	—
	75	265	145	103	○	○	—	○
	100	298	168	143	○	○	—	○
	125	306	171	145	—	○	—	○
	150	343	198	180	○	○	—	○
	200	417	247	374	○	○	—	○
	250	550	360	416	○	○	—	○
	300	626	411	503	○	○	—	○
	350	701	466	579	—	—	○	○
	400	772	517	674	—	—	○	○
	450	823	543	760	—	—	○	○
	500	871	571	850	—	—	○	○

注) 許容差なき寸法は参考値とする

品名	FT-N形継手 60° 曲管 (抜け止め付き)			図番	FTN-058
製図	積水化学工業株式会社	作成日	2023年3月31日	提出者印	

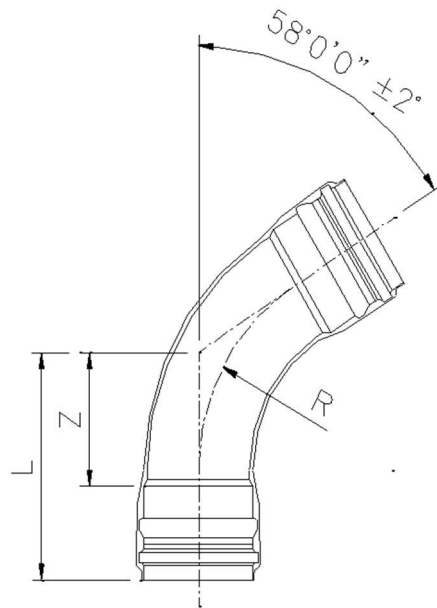


単位:mm

該当品	呼び径	L	Z	R	品揃え			
					VH用	VP用	VM用	VU用
	50	—	—	—	—	—	—	—
	75	263	143	107	○	○	—	○
	100	297	167	147	○	○	—	○
	125	304	169	149	—	○	—	○
	150	341	196	185	○	○	—	○
	200	415	245	386	○	○	—	○
	250	469	279	436	○	○	—	○
	300	523	308	487	○	○	—	○
	350	577	342	545	—	—	○	○
	400	630	375	595	—	—	○	○
	450	689	409	646	—	—	○	○
	500	738	438	697	—	—	○	○

注) 許容差なき寸法は参考値とする

品名	FT-N形継手 59° 曲管 (抜け止め付き)			図番	FTN-059
製図	積水化学工業株式会社	作成日	2023年3月31日	提出者印	



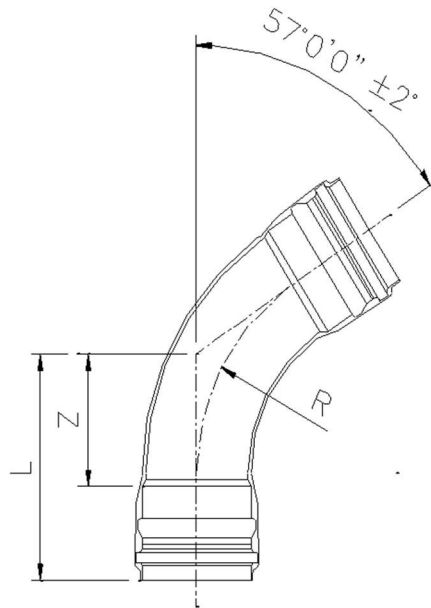
単位:mm

該当品	呼び径	L	Z	R	品揃え			
					VH用	VP用	VM用	VU用
	50	—	—	—	—	—	—	—
	75	263	143	107	○	○	—	○
	100	297	167	147	○	○	—	○
	125	304	169	149	—	○	—	○
	150	341	196	185	○	○	—	○
	200	415	245	386	○	○	—	○
	250	469	279	436	○	○	—	○
	300	523	308	487	○	○	—	○
	350	577	342	545	—	—	○	○
	400	630	375	595	—	—	○	○
	450	689	409	646	—	—	○	○
	500	738	438	697	—	—	○	○

注) 許容差なき寸法は参考値とする

品名	FT-N形継手 58° 曲管 (抜け止め付き)			図番	FTN-060
製図	積水化学工業株式会社	作成日	2023年3月31日	提出者印	



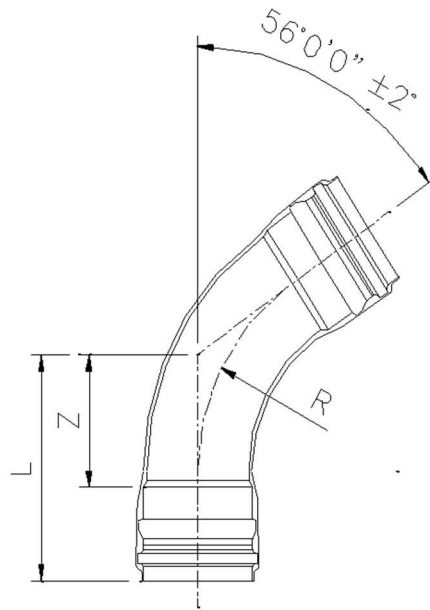


単位:mm

該当品	呼び径	L	Z	R	品揃え			
					VH用	VP用	VM用	VU用
	50	—	—	—	—	—	—	—
	75	262	142	111	○	○	—	○
	100	295	165	151	○	○	—	○
	125	303	168	152	—	○	—	○
	150	340	195	189	○	○	—	○
	200	413	243	398	○	○	—	○
	250	466	276	449	○	○	—	○
	300	519	304	501	○	○	—	○
	350	573	338	560	—	—	○	○
	400	626	371	612	—	—	○	○
	450	684	404	664	—	—	○	○
	500	732	432	715	—	—	○	○

注) 許容差なき寸法は参考値とする

品名	FT-N形継手 57° 曲管 (抜け止め付き)			図番	FTN-061
製図	積水化学工業株式会社	作成日	2023年3月31日	提出者印	

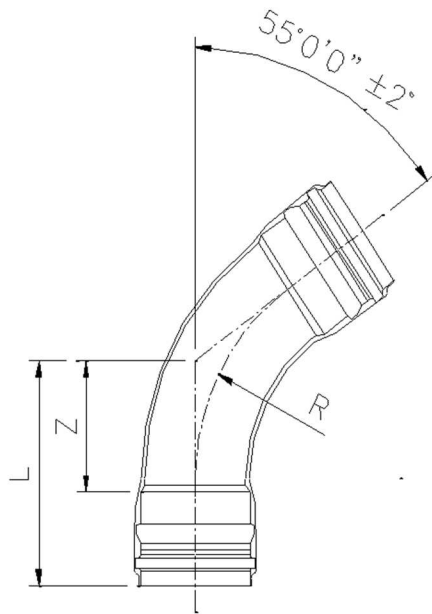


単位:mm

該当品	呼び径	L	Z	R	品揃え			
					VH用	VP用	VM用	VU用
	50	—	—	—	—	—	—	—
	75	262	142	111	○	○	—	○
	100	295	165	151	○	○	—	○
	125	303	168	152	—	○	—	○
	150	340	195	189	○	○	—	○
	200	413	243	398	○	○	—	○
	250	466	276	449	○	○	—	○
	300	519	304	501	○	○	—	○
	350	573	338	560	—	—	○	○
	400	626	371	612	—	—	○	○
	450	684	404	664	—	—	○	○
	500	732	432	715	—	—	○	○

注) 許容差なき寸法は参考値とする

品名	FT-N形継手 56° 曲管 (抜け止め付き)			図番	FTN-062
製図	積水化学工業株式会社	作成日	2023年3月31日	提出者印	

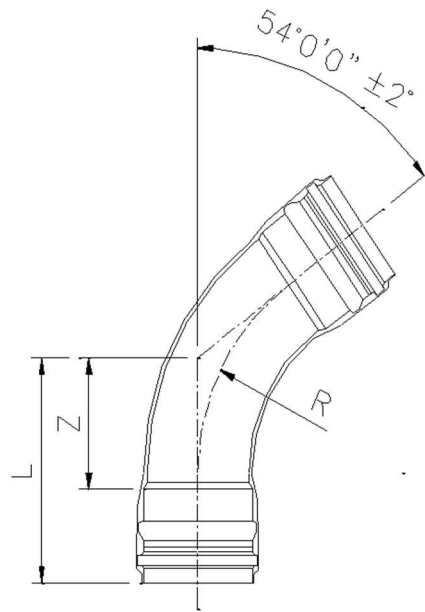


単位:mm

該当品	呼び径	L	Z	R	品揃え			
					VH用	VP用	VM用	VU用
	50	—	—	—	—	—	—	—
	75	259	139	115	○	○	—	○
	100	294	164	155	○	○	—	○
	125	302	167	156	—	○	—	○
	150	338	193	194	○	○	—	○
	200	411	241	410	○	○	—	○
	250	463	273	463	○	○	—	○
	300	516	301	516	○	○	—	○
	350	569	334	577	—	—	○	○
	400	621	366	630	—	—	○	○
	450	679	399	683	—	—	○	○
	500	727	427	735	—	—	○	○

注) 許容差なき寸法は参考値とする

品名	FT-N形継手 55° 曲管 (抜け止め付き)			図番	FTN-063
製図	積水化学工業株式会社	作成日	2023年3月31日	提出者印	

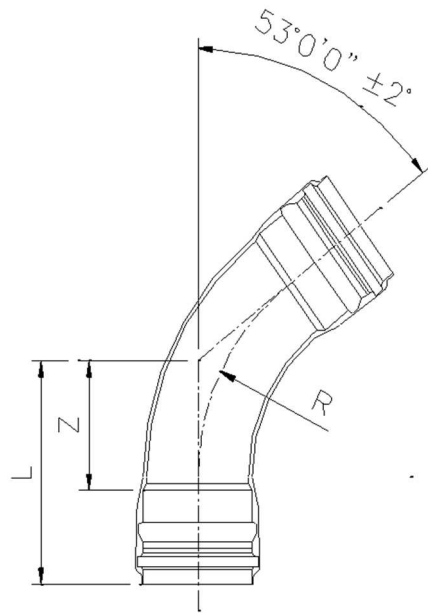


単位:mm

該当品	呼び径	L	Z	R	品揃え			
					VH用	VP用	VM用	VU用
	50	—	—	—	—	—	—	—
	75	259	139	115	○	○	—	○
	100	294	164	155	○	○	—	○
	125	302	167	156	—	○	—	○
	150	338	193	194	○	○	—	○
	200	411	241	410	○	○	—	○
	250	463	273	463	○	○	—	○
	300	516	301	516	○	○	—	○
	350	569	334	577	—	—	○	○
	400	621	366	630	—	—	○	○
	450	679	399	683	—	—	○	○
	500	727	427	735	—	—	○	○

注) 許容差なき寸法は参考値とする

品名	FT-N形継手 54° 曲管 (抜け止め付き)			図番	FTN-064
製図	積水化学工業株式会社	作成日	2023年3月31日	提出者印	

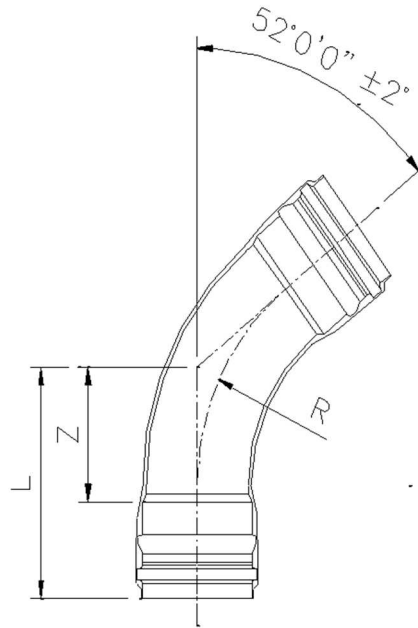


単位:mm

該当品	呼び径	L	Z	R	品揃え			
					VH用	VP用	VM用	VU用
	50	—	—	—	—	—	—	—
	75	258	138	119	○	○	—	○
	100	293	163	159	○	○	—	○
	125	300	165	160	—	○	—	○
	150	336	191	200	○	○	—	○
	200	408	238	424	○	○	—	○
	250	461	271	478	○	○	—	○
	300	513	298	532	○	○	—	○
	350	565	330	595	—	—	○	○
	400	617	362	649	—	—	○	○
	450	674	394	703	—	—	○	○
	500	721	421	757	—	—	○	○

注) 許容差なき寸法は参考値とする

品名	FT-N形継手 53° 曲管 (抜け止め付き)			図番	FTN-065
製図	積水化学工業株式会社	作成日	2023年3月31日	提出者印	

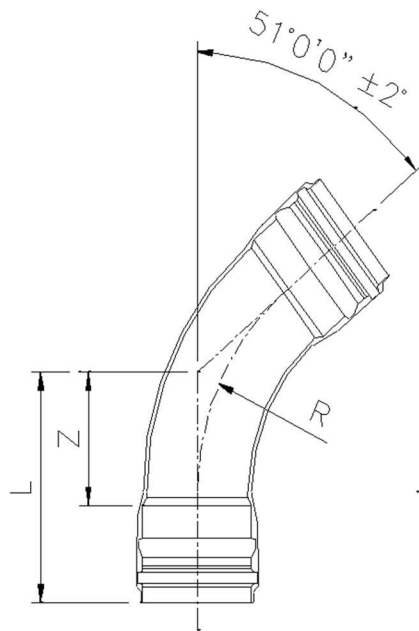


単位:mm

該当品	呼び径	L	Z	R	品揃え			
					VH用	VP用	VM用	VU用
	50	—	—	—	—	—	—	—
	75	258	138	119	○	○	—	○
	100	293	163	159	○	○	—	○
	125	300	165	160	—	○	—	○
	150	336	191	200	○	○	—	○
	200	408	238	424	○	○	—	○
	250	461	271	478	○	○	—	○
	300	513	298	532	○	○	—	○
	350	565	330	595	—	—	○	○
	400	617	362	649	—	—	○	○
	450	674	394	703	—	—	○	○
	500	721	421	757	—	—	○	○

注) 許容差なき寸法は参考値とする

品名	FT-N形継手 52° 曲管 (抜け止め付き)			図番	FTN-066
製図	積水化学工業株式会社	作成日	2023年3月31日	提出者印	

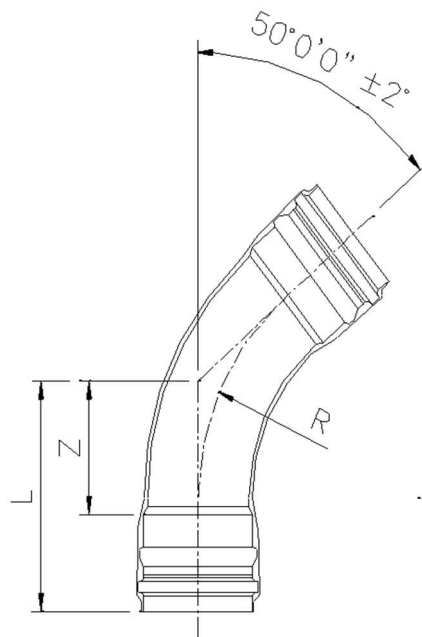


単位:mm

該当品	呼び径	L	Z	R	品揃え			
					VH用	VP用	VM用	VU用
	50	—	—	—	—	—	—	—
	75	257	137	122	○	○	—	○
	100	291	161	163	○	○	—	○
	125	299	164	165	—	○	—	○
	150	335	190	205	○	○	—	○
	200	406	236	439	○	○	—	○
	250	458	268	494	○	○	—	○
	300	509	294	549	○	○	—	○
	350	561	326	614	—	—	○	○
	400	613	358	669	—	—	○	○
	450	669	389	724	—	—	○	○
	500	716	416	780	—	—	○	○

注) 許容差なき寸法は参考値とする

品名	FT-N形継手 51° 曲管 (抜け止め付き)			図番	FTN-067
製図	積水化学工業株式会社	作成日	2023年3月31日	提出者印	



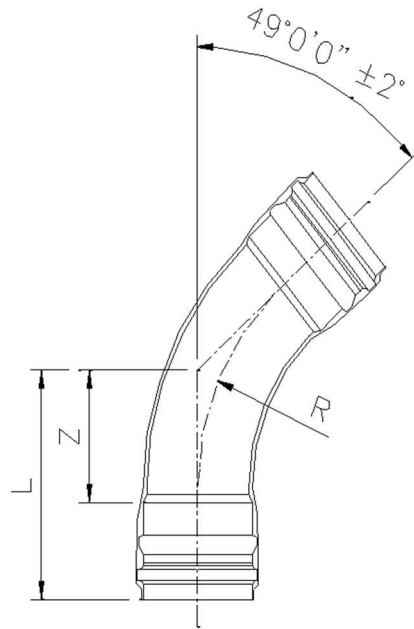
単位:mm

該当品	呼び径	L	Z	R	品揃え			
					VH用	VP用	VM用	VU用
	50	—	—	—	—	—	—	—
	75	257	137	122	○	○	—	○
	100	291	161	163	○	○	—	○
	125	299	164	165	—	○	—	○
	150	335	190	205	○	○	—	○
	200	406	236	439	○	○	—	○
	250	458	268	494	○	○	—	○
	300	509	294	549	○	○	—	○
	350	561	326	614	—	—	○	○
	400	613	358	669	—	—	○	○
	450	669	389	724	—	—	○	○
	500	716	416	780	—	—	○	○

注) 許容差なき寸法は参考値とする

品名	FT-N形継手 50° 曲管 (抜け止め付き)			図番	FTN-068
製図	積水化学工業株式会社	作成日	2023年3月31日	提出者印	



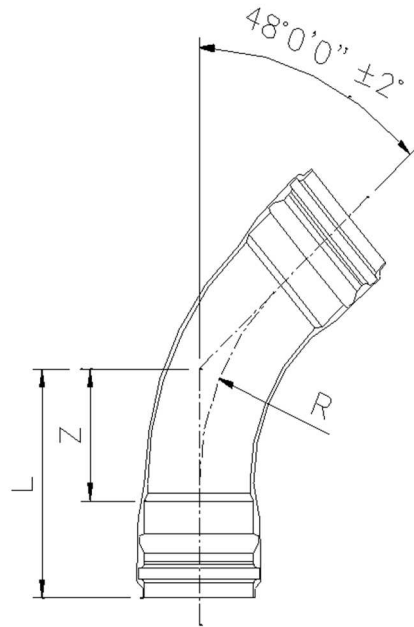


単位:mm

該当品	呼び径	L	Z	R	品揃え			
					VH用	VP用	VM用	VU用
	50	231	121	102	○	○	—	○
	75	257	137	126	○	○	—	○
	100	290	160	167	○	○	—	○
	125	298	163	169	—	○	—	○
	150	333	188	211	○	○	—	○
	200	404	234	454	○	○	—	○
	250	455	265	511	○	○	—	○
	300	506	291	568	○	○	—	○
	350	557	322	634	—	—	○	○
	400	608	353	691	—	—	○	○
	450	664	384	748	—	—	○	○
	500	710	410	804	—	—	○	○

注) 許容差なき寸法は参考値とする

品名	FT-N形継手 49° 曲管 (抜け止め付き)			図番	FTN-069
製図	積水化学工業株式会社	作成日	2023年3月31日	提出者印	

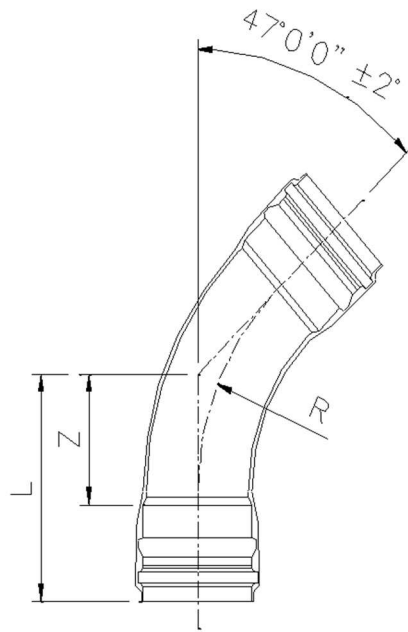


単位:mm

該当品	呼び径	L	Z	R	品揃え			
					VH用	VP用	VM用	VU用
	50	231	121	102	○	○	—	○
	75	257	137	126	○	○	—	○
	100	290	160	167	○	○	—	○
	125	298	163	169	—	○	—	○
	150	333	188	211	○	○	—	○
	200	404	234	454	○	○	—	○
	250	455	265	511	○	○	—	○
	300	506	291	568	○	○	—	○
	350	557	322	634	—	—	○	○
	400	608	353	691	—	—	○	○
	450	664	384	748	—	—	○	○
	500	710	410	804	—	—	○	○

注) 許容差なき寸法は参考値とする

品名	FT-N形継手 48° 曲管 (抜け止め付き)			図番	FTN-070
製図	積水化学工業株式会社	作成日	2023年3月31日	提出者印	

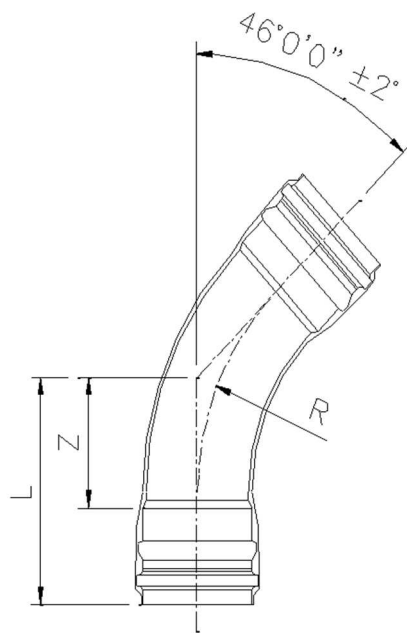


単位:mm

該当品	呼び径	L	Z	R	品揃え			
					VH用	VP用	VM用	VU用
	50	231	121	106	○	○	—	○
	75	256	136	130	○	○	—	○
	100	289	159	172	○	○	—	○
	125	296	161	174	—	○	—	○
	150	332	187	218	○	○	—	○
	200	402	232	472	○	○	—	○
	250	453	263	530	○	○	—	○
	300	503	288	588	○	○	—	○
	350	554	319	656	—	—	○	○
	400	604	349	714	—	—	○	○
	450	660	380	773	—	—	○	○
	500	705	405	831	—	—	○	○

注) 許容差なき寸法は参考値とする

品名	FT-N形継手 47° 曲管 (抜け止め付き)			図番	FTN-071
製図	積水化学工業株式会社	作成日	2023年3月31日	提出者印	

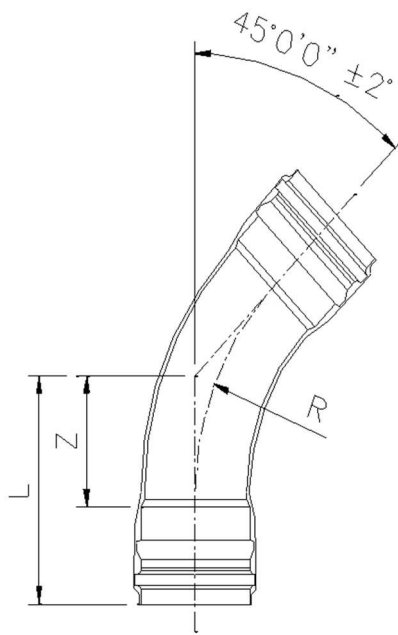


単位:mm

該当品	呼び径	L	Z	R	品揃え			
					VH用	VP用	VM用	VU用
	50	231	121	106	○	○	—	○
	75	256	136	130	○	○	—	○
	100	289	159	172	○	○	—	○
	125	296	161	174	—	○	—	○
	150	332	187	218	○	○	—	○
	200	402	232	472	○	○	—	○
	250	453	263	530	○	○	—	○
	300	503	288	588	○	○	—	○
	350	554	319	656	—	—	○	○
	400	604	349	714	—	—	○	○
	450	660	380	773	—	—	○	○
	500	705	405	831	—	—	○	○

注) 許容差なき寸法は参考値とする

品名	FT-N形継手 46° 曲管 (抜け止め付き)			図番	FTN-072
製図	積水化学工業株式会社	作成日	2023年3月31日	提出者印	

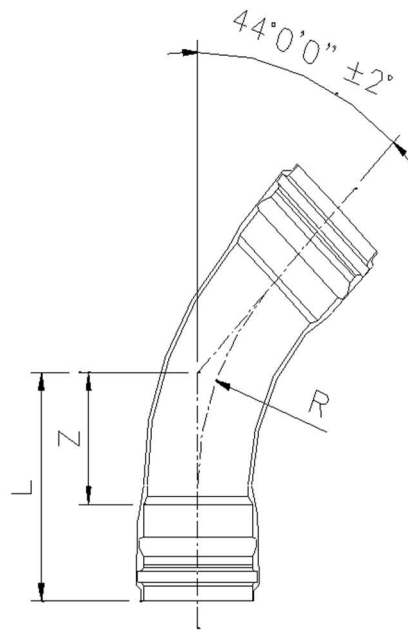


単位:mm

該当品	呼び径	L	Z	R	品揃え			
					VH用	VP用	VM用	VU用
	50	230	120	110	○	○	—	○
	75	255	135	135	○	○	—	○
	100	280	150	160	○	○	—	○
	125	295	160	180	—	○	—	○
	150	330	185	225	○	○	—	○
	200	400	230	490	○	○	—	○
	250	450	260	550	○	○	—	○
	300	500	285	610	○	○	—	○
	350	550	315	680	—	—	○	○
	400	600	345	740	—	—	○	○
	450	655	375	800	—	—	○	○
	500	700	400	860	—	—	○	○

注) 許容差なき寸法は参考値とする

品名	FT-N形継手 45° 曲管 (抜け止め付き)			図番	FTN-073
製図	積水化学工業株式会社	作成日	2023年3月31日	提出者印	

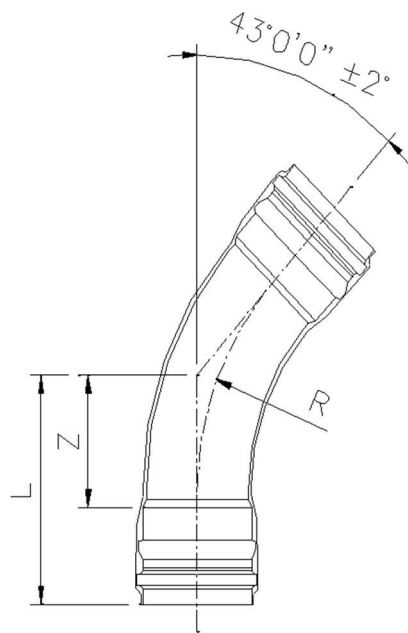


単位:mm

該当品	呼び径	L	Z	R	品揃え			
					VH用	VP用	VM用	VU用
	50	230	120	110	○	○	—	○
	75	255	135	135	○	○	—	○
	100	280	150	160	○	○	—	○
	125	295	160	180	—	○	—	○
	150	330	185	225	○	○	—	○
	200	400	230	490	○	○	—	○
	250	450	260	550	○	○	—	○
	300	500	285	610	○	○	—	○
	350	550	315	680	—	—	○	○
	400	600	345	740	—	—	○	○
	450	655	375	800	—	—	○	○
	500	700	400	860	—	—	○	○

注) 許容差なき寸法は参考値とする

品名	FT-N形継手 44° 曲管 (抜け止め付き)			図番	FTN-074
製図	積水化学工業株式会社	作成日	2023年3月31日	提出者印	

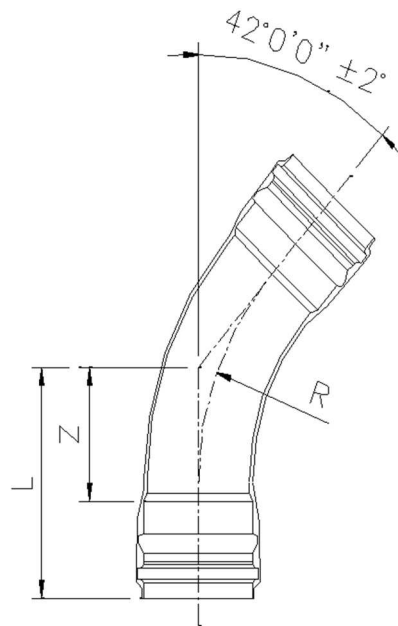


単位:mm

該当品	呼び径	L	Z	R	品揃え			
					VH用	VP用	VM用	VU用
	50	231	121	117	○	○	—	○
	75	256	136	144	○	○	—	○
	100	274	144	153	○	○	—	○
	125	296	161	192	—	○	—	○
	150	332	187	240	○	○	—	○
	200	402	232	520	○	○	—	○
	250	453	263	585	○	○	—	○
	300	503	288	649	○	○	—	○
	350	554	319	724	—	—	○	○
	400	604	349	788	—	—	○	○
	450	660	380	853	—	—	○	○
	500	705	405	917	—	—	○	○

注) 許容差なき寸法は参考値とする

品名	FT-N形継手 43° 曲管 (抜け止め付き)			図番	FTN-075
製図	積水化学工業株式会社	作成日	2023年3月31日	提出者印	



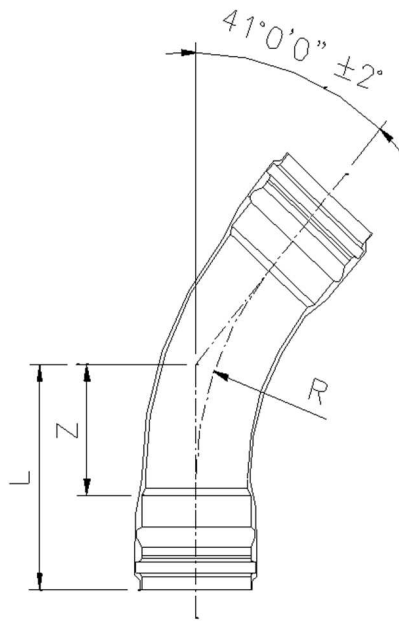
単位:mm

該当品	呼び径	L	Z	R	品揃え			
					VH用	VP用	VM用	VU用
	50	231	121	117	○	○	—	○
	75	256	136	144	○	○	—	○
	100	274	144	153	○	○	—	○
	125	296	161	192	—	○	—	○
	150	332	187	240	○	○	—	○
	200	402	232	520	○	○	—	○
	250	453	263	585	○	○	—	○
	300	503	288	649	○	○	—	○
	350	554	319	724	—	—	○	○
	400	604	349	788	—	—	○	○
	450	660	380	853	—	—	○	○
	500	705	405	917	—	—	○	○

注) 許容差なき寸法は参考値とする

品名	FT-N形継手 42° 曲管 (抜け止め付き)			図番	FTN-076
製図	積水化学工業株式会社	作成日	2023年3月31日	提出者印	



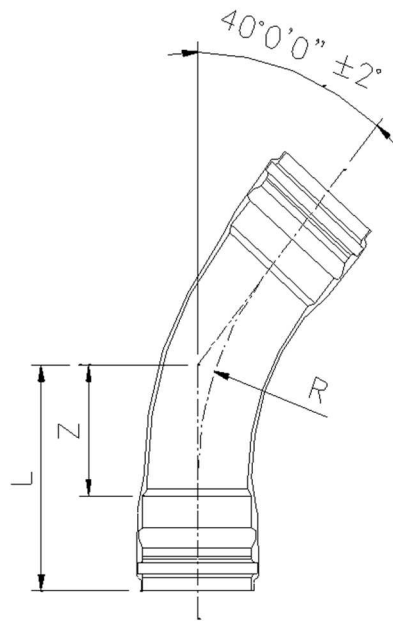


単位:mm

該当品	呼び径	L	Z	R	品揃え			
					VH用	VP用	VM用	VU用
	50	231	121	125	○	○	—	○
	75	257	137	154	○	○	—	○
	100	275	145	165	○	○	—	○
	125	298	163	206	—	○	—	○
	150	333	188	257	○	○	—	○
	200	404	234	554	○	○	—	○
	250	455	265	623	○	○	—	○
	300	506	291	692	○	○	—	○
	350	557	322	772	—	—	○	○
	400	608	353	841	—	—	○	○
	450	664	384	911	—	—	○	○
	500	710	410	980	—	—	○	○

注) 許容差なき寸法は参考値とする

品名	FT-N形継手 41° 曲管 (抜け止め付き)			図番	FTN-077
製図	積水化学工業株式会社	作成日	2023年3月31日	提出者印	

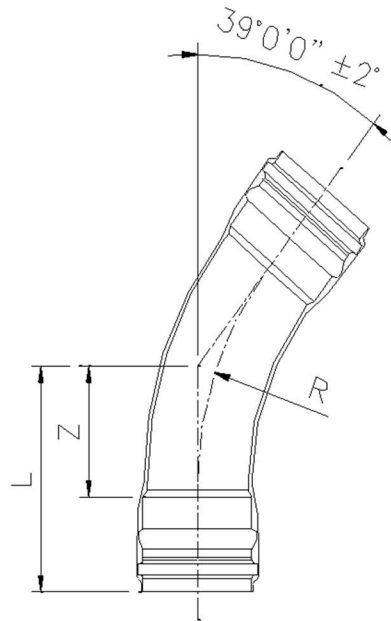


単位:mm

該当品	呼び径	L	Z	R	品揃え			
					VH用	VP用	VM用	VU用
	50	231	121	125	○	○	—	○
	75	257	137	154	○	○	—	○
	100	275	145	165	○	○	—	○
	125	298	163	206	—	○	—	○
	150	333	188	257	○	○	—	○
	200	404	234	554	○	○	—	○
	250	455	265	623	○	○	—	○
	300	506	291	692	○	○	—	○
	350	557	322	772	—	—	○	○
	400	608	353	841	—	—	○	○
	450	664	384	911	—	—	○	○
	500	710	410	980	—	—	○	○

注) 許容差なき寸法は参考値とする

品名	FT-N形継手 40° 曲管 (抜け止め付き)			図番	FTN-078
製図	積水化学工業株式会社	作成日	2023年3月31日	提出者印	

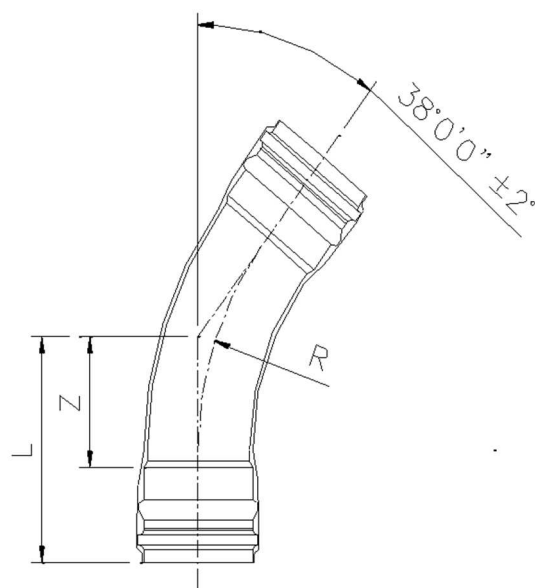


単位:mm

該当品	呼び径	L	Z	R	品揃え			
					VH用	VP用	VM用	VU用
	50	—	—	—	—	—	—	—
	75	257	137	164	○	○	—	○
	100	277	147	178	○	○	—	○
	125	299	164	221	—	○	—	○
	150	335	190	276	○	○	—	○
	200	406	236	590	○	○	—	○
	250	458	268	665	○	○	—	○
	300	509	294	739	○	○	—	○
	350	561	326	825	—	—	○	○
	400	612	357	900	—	—	○	○
	450	669	389	974	—	—	○	○
	500	715	415	1048	—	—	○	○

注) 許容差なき寸法は参考値とする

品名	FT-N形継手 39° 曲管 (抜け止め付き)			図番	FTN-079
製図	積水化学工業株式会社	作成日	2023年3月31日	提出者印	

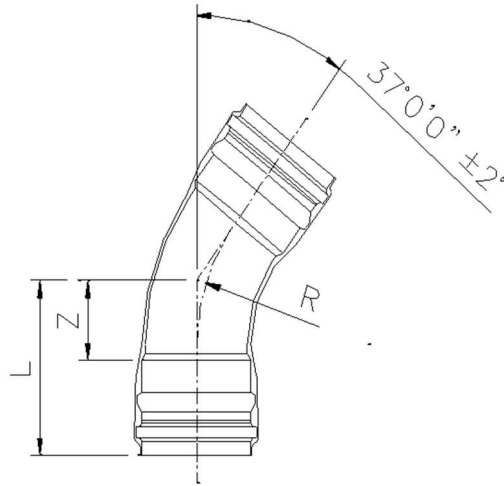


単位:mm

該当品	呼び径	L	Z	R	品揃え			
					VH用	VP用	VM用	VU用
	50	—	—	—	—	—	—	—
	75	257	137	164	○	○	—	○
	100	277	147	178	○	○	—	○
	125	299	164	221	—	○	—	○
	150	335	190	276	○	○	—	○
	200	406	236	590	○	○	—	○
	250	458	268	665	○	○	—	○
	300	509	294	739	○	○	—	○
	350	561	326	825	—	—	○	○
	400	612	357	900	—	—	○	○
	450	669	389	974	—	—	○	○
	500	715	415	1048	—	—	○	○

注) 許容差なき寸法は参考値とする

品名	FT-N形継手 38° 曲管 (抜け止め付き)			図番	FTN-080
製図	積水化学工業株式会社	作成日	2023年3月31日	提出者印	

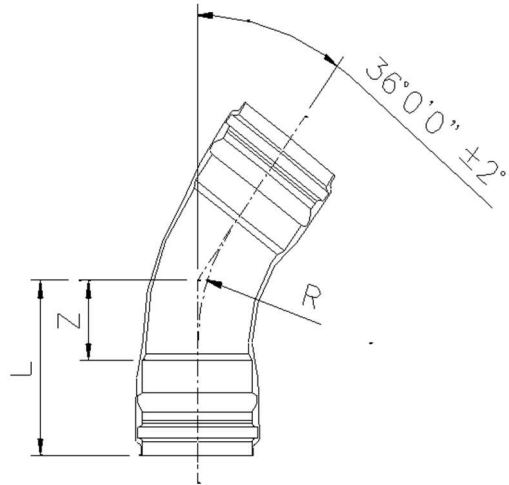


単位:mm

該当品	呼び径	L	Z	R	品揃え			
					VH用	VP用	VM用	VU用
	50	—	—	—	—	—	—	—
	75	230	110	95	○	○	—	○
	100	258	128	133	○	○	—	○
	125	263	128	132	—	○	—	○
	150	290	145	164	○	○	—	○
	200	314	144	344	○	○	—	○
	250	337	147	354	○	○	—	○
	300	395	180	441	○	○	—	○
	350	419	184	451	—	—	○	○
	400	472	217	539	—	—	○	○
	450	506	226	549	—	—	○	○
	500	554	254	630	—	—	○	○

注) 許容差なき寸法は参考値とする

品名	FT-N形継手 37° 曲管 (抜け止め付き)			図番	FTN-081
製図	積水化学工業株式会社	作成日	2023年3月31日	提出者印	

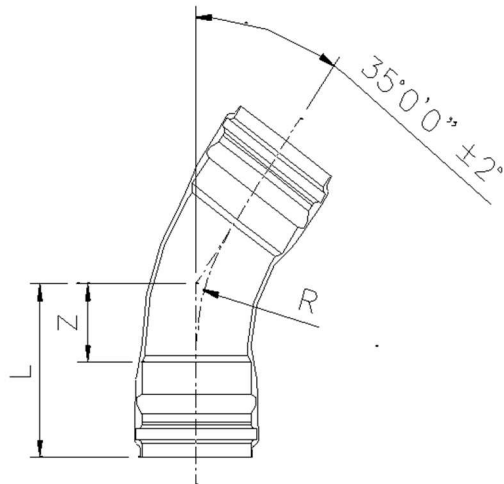


単位:mm

該当品	呼び径	L	Z	R	品揃え			
					VH用	VP用	VM用	VU用
	50	—	—	—	—	—	—	—
	75	230	110	95	○	○	—	○
	100	258	128	133	○	○	—	○
	125	263	128	132	—	○	—	○
	150	290	145	164	○	○	—	○
	200	314	144	344	○	○	—	○
	250	337	147	354	○	○	—	○
	300	395	180	441	○	○	—	○
	350	419	184	451	—	—	○	○
	400	472	217	539	—	—	○	○
	450	506	226	549	—	—	○	○
	500	554	254	630	—	—	○	○

注) 許容差なき寸法は参考値とする

品名	FT-N形継手 36° 曲管 (抜け止め付き)			図番	FTN-082
製図	積水化学工業株式会社	作成日	2023年3月31日	提出者印	

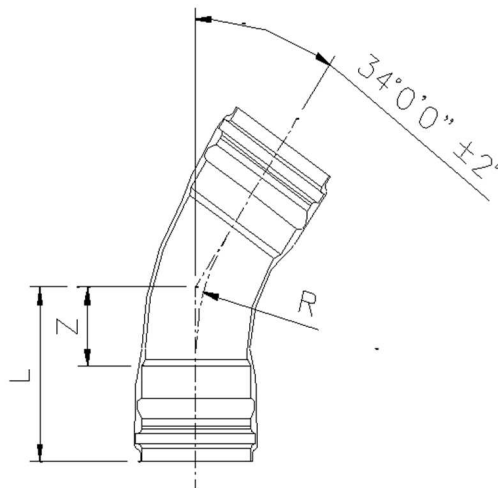


単位:mm

該当品	呼び径	L	Z	R	品揃え			
					VH用	VP用	VM用	VU用
	50	—	—	—	—	—	—	—
	75	229	109	99	○	○	—	○
	100	256	126	137	○	○	—	○
	125	262	127	137	—	○	—	○
	150	289	144	170	○	○	—	○
	200	312	142	359	○	○	—	○
	250	335	145	368	○	○	—	○
	300	392	177	459	○	○	—	○
	350	415	180	468	—	—	○	○
	400	468	213	560	—	—	○	○
	450	501	221	569	—	—	○	○
	500	549	249	654	—	—	○	○

注) 許容差なき寸法は参考値とする

品名	FT-N形継手 35° 曲管 (抜け止め付き)			図番	FTN-083
製図	積水化学工業株式会社	作成日	2023年3月31日	提出者印	



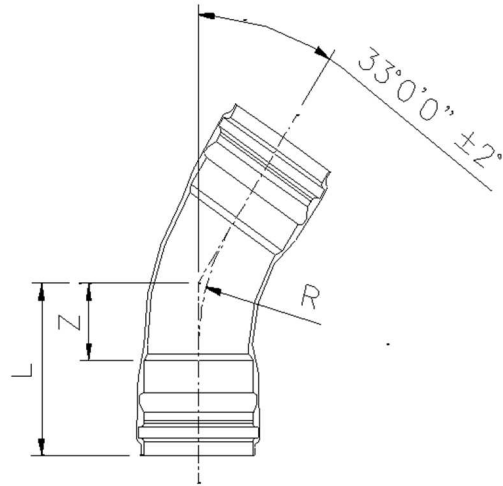
単位:mm

該当品	呼び径	L	Z	R	品揃え			
					VH用	VP用	VM用	VU用
	50	—	—	—	—	—	—	—
	75	229	109	99	○	○	—	○
	100	256	126	137	○	○	—	○
	125	262	127	137	—	○	—	○
	150	289	144	170	○	○	—	○
	200	312	142	359	○	○	—	○
	250	335	145	368	○	○	—	○
	300	392	177	459	○	○	—	○
	350	415	180	468	—	—	○	○
	400	468	213	560	—	—	○	○
	450	501	221	569	—	—	○	○
	500	549	249	654	—	—	○	○

注) 許容差なき寸法は参考値とする

品名	FT-N形継手 34° 曲管 (抜け止め付き)			図番	FTN-084
製図	積水化学工業株式会社	作成日	2023年3月31日	提出者印	



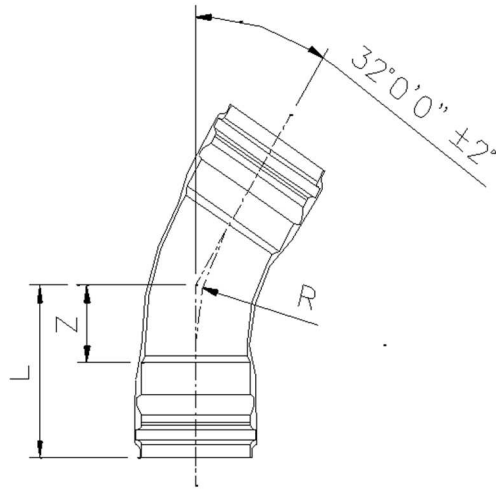


単位:mm

該当品	呼び径	L	Z	R	品揃え			
					VH用	VP用	VM用	VU用
	50	—	—	—	—	—	—	—
	75	229	109	103	○	○	—	○
	100	255	125	141	○	○	—	○
	125	261	126	141	—	○	—	○
	150	287	142	176	○	○	—	○
	200	310	140	375	○	○	—	○
	250	332	142	384	○	○	—	○
	300	390	175	479	○	○	—	○
	350	412	177	487	—	—	○	○
	400	464	209	583	—	—	○	○
	450	497	217	591	—	—	○	○
	500	544	244	680	—	—	○	○

注) 許容差なき寸法は参考値とする

品名	FT-N形継手 33° 曲管 (抜け止め付き)			図番	FTN-085
製図	積水化学工業株式会社	作成日	2023年3月31日	提出者印	

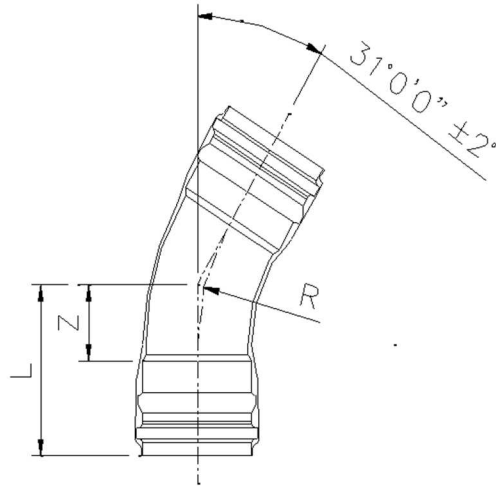


単位:mm

該当品	呼び径	L	Z	R	品揃え			
					VH用	VP用	VM用	VU用
	50	—	—	—	—	—	—	—
	75	229	109	103	○	○	—	○
	100	255	125	141	○	○	—	○
	125	261	126	141	—	○	—	○
	150	287	142	176	○	○	—	○
	200	310	140	375	○	○	—	○
	250	332	142	384	○	○	—	○
	300	390	175	479	○	○	—	○
	350	412	177	487	—	—	○	○
	400	464	209	583	—	—	○	○
	450	497	217	591	—	—	○	○
	500	544	244	680	—	—	○	○

注) 許容差なき寸法は参考値とする

品名	FT-N形継手 32° 曲管 (抜け止め付き)			図番	FTN-086
製図	積水化学工業株式会社	作成日	2023年3月31日	提出者印	

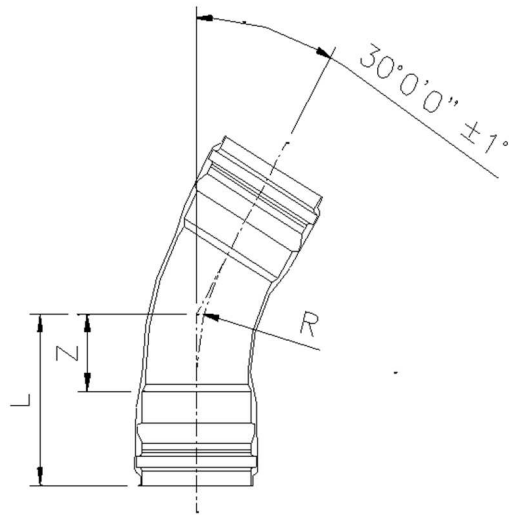


単位:mm

該当品	呼び径	L	Z	R	品揃え			
					VH用	VP用	VM用	VU用
	50	—	—	—	—	—	—	—
	75	228	108	107	○	○	—	○
	100	254	124	146	○	○	—	○
	125	260	125	147	—	○	—	○
	150	286	141	183	○	○	—	○
	200	308	138	394	○	○	—	○
	250	330	140	401	○	○	—	○
	300	387	172	501	○	○	—	○
	350	409	174	509	—	—	○	○
	400	461	206	609	—	—	○	○
	450	493	213	616	—	—	○	○
	500	540	240	709	—	—	○	○

注) 許容差なき寸法は参考値とする

品名	FT-N形継手 31° 曲管 (抜け止め付き)			図番	FTN-087
製図	積水化学工業株式会社	作成日	2023年3月31日	提出者印	

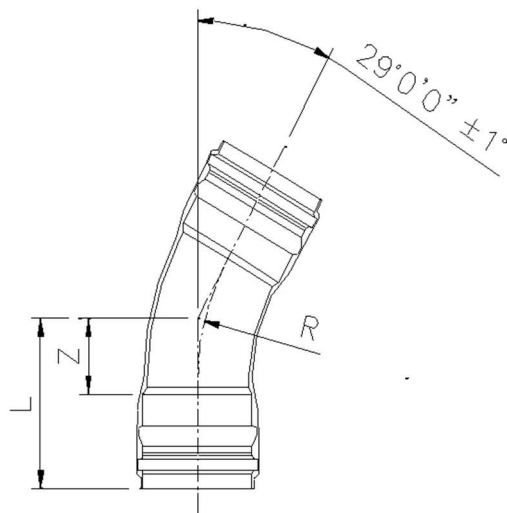


単位:mm

該当品	呼び径	L	Z	R	品揃え			
					VH用	VP用	VM用	VU用
	50	—	—	—	—	—	—	—
	75	228	108	107	○	○	—	○
	100	254	124	146	○	○	—	○
	125	260	125	147	—	○	—	○
	150	286	141	183	○	○	—	○
	200	308	138	394	○	○	—	○
	250	330	140	401	○	○	—	○
	300	387	172	501	○	○	—	○
	350	409	174	509	—	—	○	○
	400	461	206	609	—	—	○	○
	450	493	213	616	—	—	○	○
	500	540	240	709	—	—	○	○

注) 許容差なき寸法は参考値とする

品名	FT-N形継手 30° 曲管 (抜け止め付き)			図番	FTN-088
製図	積水化学工業株式会社	作成日	2023年3月31日	提出者印	

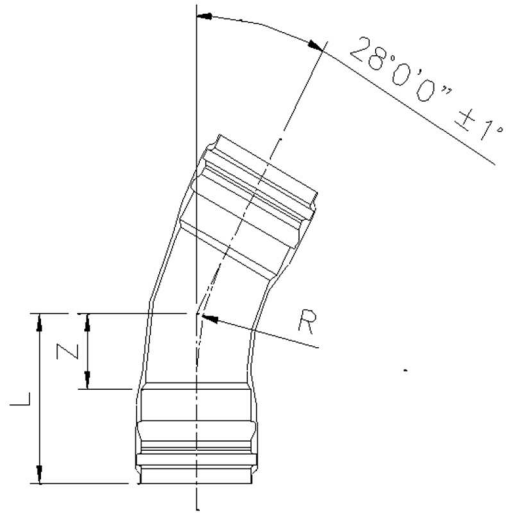


単位:mm

該当品	呼び径	L	Z	R	品揃え			
					VH用	VP用	VM用	VU用
	50	—	—	—	—	—	—	—
	75	227	107	112	○	○	—	○
	100	253	123	152	○	○	—	○
	125	259	124	153	—	○	—	○
	150	284	139	190	○	○	—	○
	200	306	136	415	○	○	—	○
	250	327	137	421	○	○	—	○
	300	384	169	527	○	○	—	○
	350	405	170	533	—	—	○	○
	400	457	202	638	—	—	○	○
	450	488	208	644	—	—	○	○
	500	535	235	742	—	—	○	○

注) 許容差なき寸法は参考値とする

品名	FT-N形継手 29° 曲管 (抜け止め付き)			図番	FTN-089
製図	積水化学工業株式会社	作成日	2023年3月31日	提出者印	

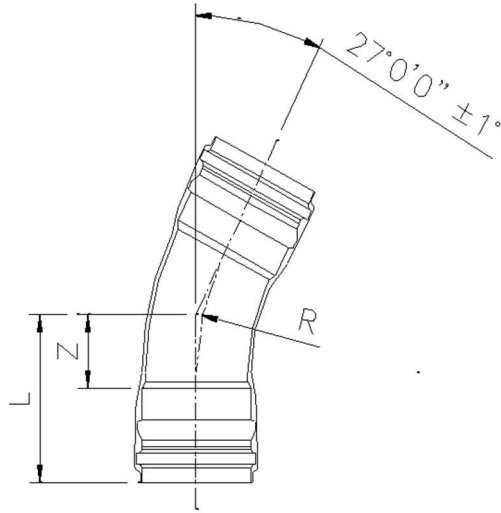


単位:mm

該当品	呼び径	L	Z	R	品揃え			
					VH用	VP用	VM用	VU用
	50	—	—	—	—	—	—	—
	75	227	107	112	○	○	—	○
	100	253	123	152	○	○	—	○
	125	259	124	153	—	○	—	○
	150	284	139	190	○	○	—	○
	200	306	136	415	○	○	—	○
	250	327	137	421	○	○	—	○
	300	384	169	527	○	○	—	○
	350	405	170	533	—	—	○	○
	400	457	202	638	—	—	○	○
	450	488	208	644	—	—	○	○
	500	535	235	742	—	—	○	○

注) 許容差なき寸法は参考値とする

品名	FT-N形継手 28° 曲管 (抜け止め付き)			図番	FTN-090
製図	積水化学工業株式会社	作成日	2023年3月31日	提出者印	

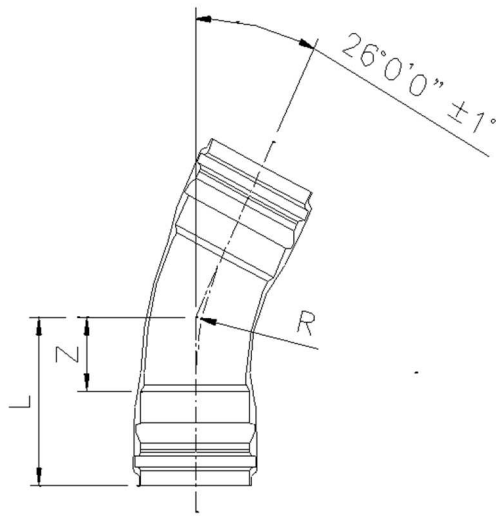


単位:mm

該当品	呼び径	L	Z	R	品揃え			
					VH用	VP用	VM用	VU用
	50	206	96	95	○	○	—	○
	75	227	107	118	○	○	—	○
	100	251	121	159	○	○	—	○
	125	258	123	160	—	○	—	○
	150	283	138	199	○	○	—	○
	200	304	134	440	○	○	—	○
	250	325	135	444	○	○	—	○
	300	381	166	556	○	○	—	○
	350	402	167	560	—	—	○	○
	400	453	198	672	—	—	○	○
	450	484	204	677	—	—	○	○
	500	530	230	780	—	—	○	○

注) 許容差なき寸法は参考値とする

品名	FT-N形継手 27° 曲管 (抜け止め付き)			図番	FTN-091
製図	積水化学工業株式会社	作成日	2023年3月31日	提出者印	



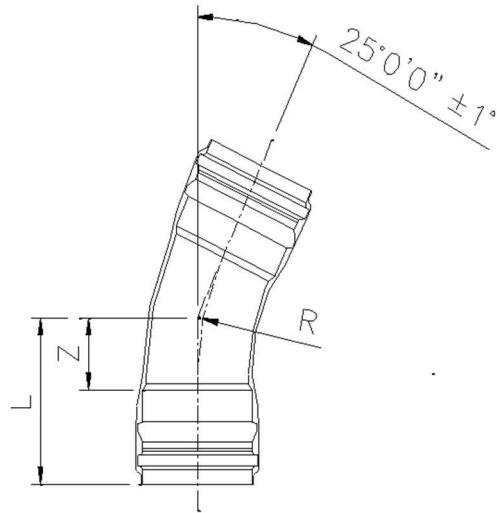
単位:mm

該当品	呼び径	L	Z	R	品揃え			
					VH用	VP用	VM用	VU用
	50	206	96	95	○	○	—	○
	75	227	107	118	○	○	—	○
	100	251	121	159	○	○	—	○
	125	258	123	160	—	○	—	○
	150	283	138	199	○	○	—	○
	200	304	134	440	○	○	—	○
	250	325	135	444	○	○	—	○
	300	381	166	556	○	○	—	○
	350	402	167	560	—	—	○	○
	400	453	198	672	—	—	○	○
	450	484	204	677	—	—	○	○
	500	530	230	780	—	—	○	○

注) 許容差なき寸法は参考値とする

品名	FT-N形継手 26° 曲管 (抜け止め付き)			図番	FTN-092
製図	積水化学工業株式会社	作成日	2023年3月31日	提出者印	



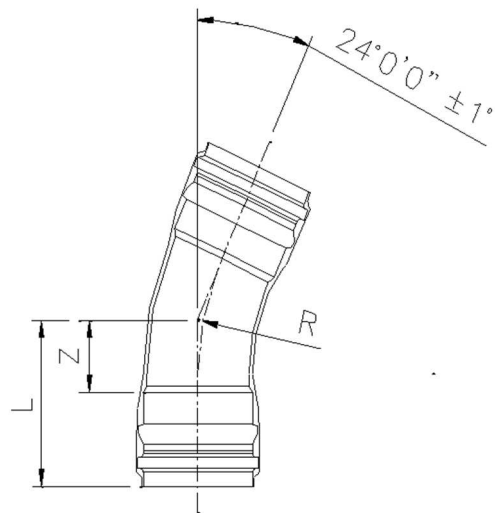


単位:mm

該当品	呼び径	L	Z	R	品揃え			
					VH用	VP用	VM用	VU用
	50	206	96	101	○	○	—	○
	75	226	106	125	○	○	—	○
	100	250	120	166	○	○	—	○
	125	256	121	168	—	○	—	○
	150	282	137	210	○	○	—	○
	200	302	132	468	○	○	—	○
	250	323	133	470	○	○	—	○
	300	378	163	590	○	○	—	○
	350	399	164	592	—	—	○	○
	400	450	195	711	—	—	○	○
	450	480	200	714	—	—	○	○
	500	526	226	824	—	—	○	○

注) 許容差なき寸法は参考値とする

品名	FT-N形継手 25° 曲管 (抜け止め付き)			図番	FTN-093
製図	積水化学工業株式会社	作成日	2023年3月31日	提出者印	

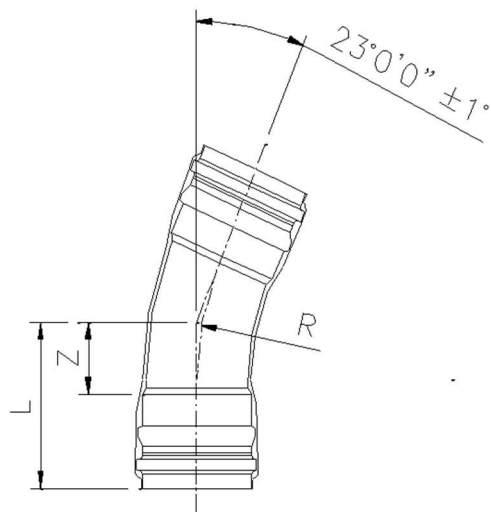


単位:mm

該当品	呼び径	L	Z	R	品揃え			
					VH用	VP用	VM用	VU用
	50	206	96	101	○	○	—	○
	75	226	106	125	○	○	—	○
	100	250	120	166	○	○	—	○
	125	256	121	168	—	○	—	○
	150	282	137	210	○	○	—	○
	200	302	132	468	○	○	—	○
	250	323	133	470	○	○	—	○
	300	378	163	590	○	○	—	○
	350	399	164	592	—	—	○	○
	400	450	195	711	—	—	○	○
	450	480	200	714	—	—	○	○
	500	526	226	824	—	—	○	○

注) 許容差なき寸法は参考値とする

品名	FT-N形継手 24° 曲管 (抜け止め付き)			図番	FTN-094
製図	積水化学工業株式会社	作成日	2023年3月31日	提出者印	

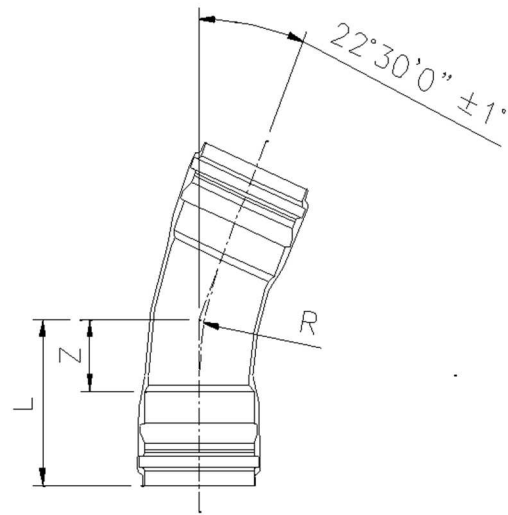


単位:mm

該当品	呼び径	L	Z	R	品揃え			
					VH用	VP用	VM用	VU用
	50	205	95	110	○	○	—	○
	75	225	105	135	○	○	—	○
	100	245	115	160	○	○	—	○
	125	255	120	180	—	○	—	○
	150	280	135	225	○	○	—	○
	200	300	130	510	○	○	—	○
	250	320	130	510	○	○	—	○
	300	375	160	640	○	○	—	○
	350	395	160	640	—	—	○	○
	400	445	190	770	—	—	○	○
	450	475	195	770	—	—	○	○
	500	520	220	890	—	—	○	○

注) 許容差なき寸法は参考値とする

品名	FT-N形継手 23° 曲管 (抜け止め付き)			図番	FTN-095
製図	積水化学工業株式会社	作成日	2023年3月31日	提出者印	

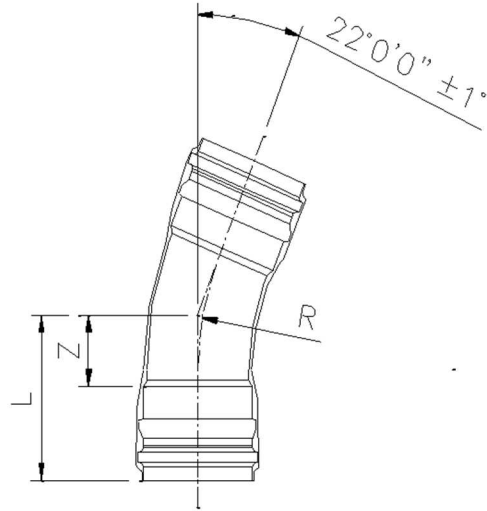


単位:mm

該当品	呼び径	L	Z	R	品揃え			
					VH用	VP用	VM用	VU用
	50	205	95	110	○	○	—	○
	75	225	105	135	○	○	—	○
	100	245	115	160	○	○	—	○
	125	255	120	180	—	○	—	○
	150	280	135	225	○	○	—	○
	200	300	130	510	○	○	—	○
	250	320	130	510	○	○	—	○
	300	375	160	640	○	○	—	○
	350	395	160	640	—	—	○	○
	400	445	190	770	—	—	○	○
	450	475	195	770	—	—	○	○
	500	520	220	890	—	—	○	○

注) 許容差なき寸法は参考値とする

品名	FT-N形継手 22° 1/2 曲管 (抜け止め付き)			図番	FTN-096
製図	積水化学工業株式会社	作成日	2023年3月31日	提出者印	

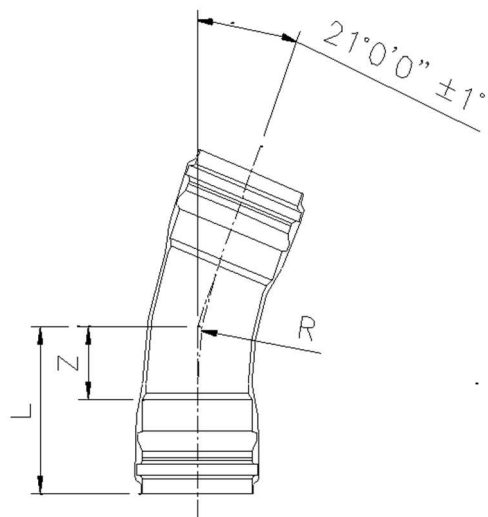


単位:mm

該当品	呼び径	L	Z	R	品揃え			
					VH用	VP用	VM用	VU用
	50	205	95	110	○	○	—	○
	75	225	105	135	○	○	—	○
	100	245	115	160	○	○	—	○
	125	255	120	180	—	○	—	○
	150	280	135	225	○	○	—	○
	200	300	130	510	○	○	—	○
	250	320	130	510	○	○	—	○
	300	375	160	640	○	○	—	○
	350	395	160	640	—	—	○	○
	400	445	190	770	—	—	○	○
	450	475	195	770	—	—	○	○
	500	520	220	890	—	—	○	○

注) 許容差なき寸法は参考値とする

品名	FT-N形継手 22° 曲管 (抜け止め付き)			図番	FTN-097
製図	積水化学工業株式会社	作成日	2023年3月31日	提出者印	

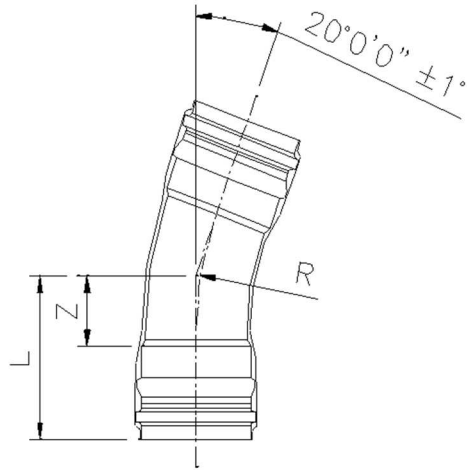


単位:mm

該当品	呼び径	L	Z	R	品揃え			
					VH用	VP用	VM用	VU用
	50	205	95	120	○	○	—	○
	75	226	106	148	○	○	—	○
	100	242	112	158	○	○	—	○
	125	256	121	198	—	○	—	○
	150	281	136	247	○	○	—	○
	200	301	131	555	○	○	—	○
	250	322	132	557	○	○	—	○
	300	377	162	698	○	○	—	○
	350	397	162	700	—	—	○	○
	400	448	193	841	—	—	○	○
	450	478	198	843	—	—	○	○
	500	523	223	973	—	—	○	○

注) 許容差なき寸法は参考値とする

品名	FT-N形継手 21° 曲管 (抜け止め付き)			図番	FTN-098
製図	積水化学工業株式会社	作成日	2023年3月31日	提出者印	

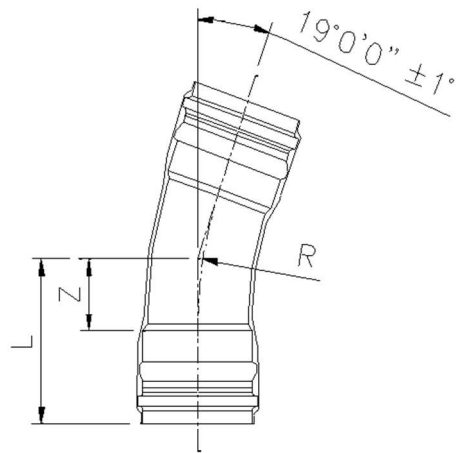


単位:mm

該当品	呼び径	L	Z	R	品揃え			
					VH用	VP用	VM用	VU用
	50	205	95	120	○	○	—	○
	75	226	106	148	○	○	—	○
	100	242	112	158	○	○	—	○
	125	256	121	198	—	○	—	○
	150	281	136	247	○	○	—	○
	200	301	131	555	○	○	—	○
	250	322	132	557	○	○	—	○
	300	377	162	698	○	○	—	○
	350	397	162	700	—	—	○	○
	400	448	193	841	—	—	○	○
	450	478	198	843	—	—	○	○
	500	523	223	973	—	—	○	○

注) 許容差なき寸法は参考値とする

品名	FT-N形継手 20° 曲管 (抜け止め付き)			図番	FTN-099
製図	積水化学工業株式会社	作成日	2023年3月31日	提出者印	



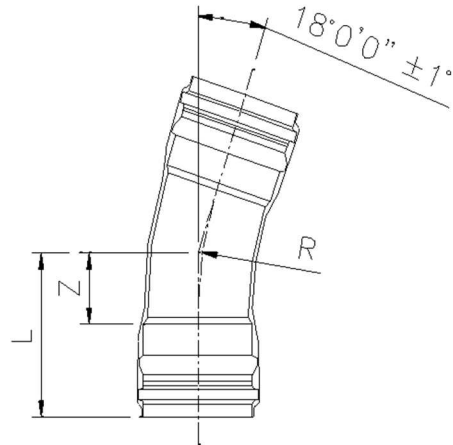
単位:mm

該当品	呼び径	L	Z	R	品揃え			
					VH用	VP用	VM用	VU用
	50	206	96	135	○	○	—	○
	75	226	106	168	○	○	—	○
	100	244	114	182	○	○	—	○
	125	257	122	226	—	○	—	○
	150	282	137	282	○	○	—	○
	200	303	133	625	○	○	—	○
	250	324	134	630	○	○	—	○
	300	380	165	789	○	○	—	○
	350	401	166	794	—	—	○	○
	400	451	196	953	—	—	○	○
	450	482	202	958	—	—	○	○
	500	528	228	1105	—	—	○	○

注) 許容差なき寸法は参考値とする

品名	FT-N形継手 19° 曲管 (抜け止め付き)			図番	FTN-100
製図	積水化学工業株式会社	作成日	2023年3月31日	提出者印	



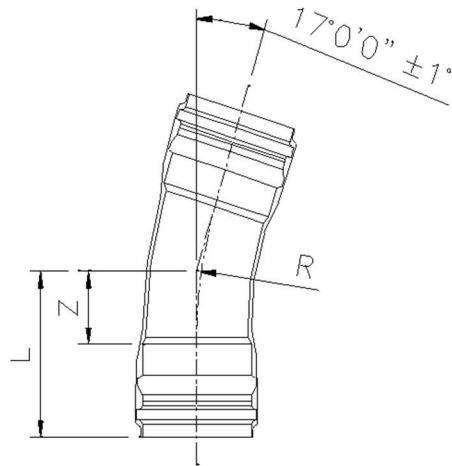


単位:mm

該当品	呼び径	L	Z	R	品揃え			
					VH用	VP用	VM用	VU用
	50	206	96	135	○	○	—	○
	75	226	106	168	○	○	—	○
	100	244	114	182	○	○	—	○
	125	257	122	226	—	○	—	○
	150	282	137	282	○	○	—	○
	200	303	133	625	○	○	—	○
	250	324	134	630	○	○	—	○
	300	380	165	789	○	○	—	○
	350	401	166	794	—	—	○	○
	400	451	196	953	—	—	○	○
	450	482	202	958	—	—	○	○
	500	528	228	1105	—	—	○	○

注) 許容差なき寸法は参考値とする

品名	FT-N形継手 18° 曲管 (抜け止め付き)			図番	FTN-101
製図	積水化学工業株式会社	作成日	2023年3月31日	提出者印	

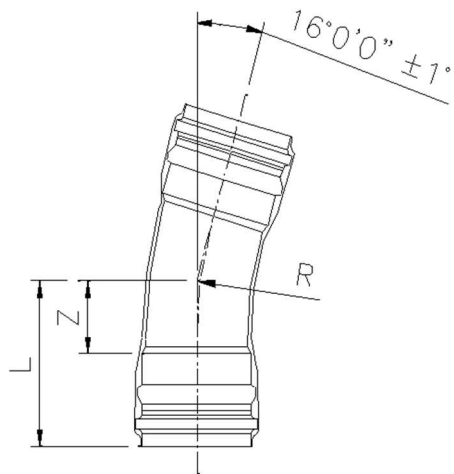


単位:mm

該当品	呼び径	L	Z	R	品揃え			
					VH用	VP用	VM用	VU用
	50	196	86	81	○	○	—	○
	75	212	92	102	○	○	—	○
	100	230	100	140	○	○	—	○
	125	243	108	140	—	○	—	○
	150	259	114	174	○	○	—	○
	200	305	135	713	○	○	—	○
	250	326	136	721	○	○	—	○
	300	383	168	901	○	○	—	○
	350	404	169	910	—	—	○	○
	400	455	200	1090	—	—	○	○
	450	486	206	1098	—	—	○	○
	500	538	238	1278	—	—	○	○

注) 許容差なき寸法は参考値とする

品名	FT-N形継手 17° 曲管 (抜け止め付き)			図番	FTN-102
製図	積水化学工業株式会社	作成日	2023年3月31日	提出者印	

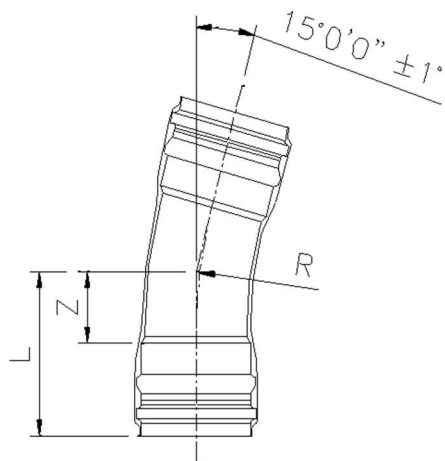


単位:mm

該当品	呼び径	L	Z	R	品揃え			
					VH用	VP用	VM用	VU用
	50	196	86	81	○	○	—	○
	75	212	92	102	○	○	—	○
	100	230	100	140	○	○	—	○
	125	243	108	140	—	○	—	○
	150	259	114	174	○	○	—	○
	200	305	135	713	○	○	—	○
	250	326	136	721	○	○	—	○
	300	383	168	901	○	○	—	○
	350	404	169	910	—	—	○	○
	400	455	200	1090	—	—	○	○
	450	486	206	1098	—	—	○	○
	500	538	238	1278	—	—	○	○

注) 許容差なき寸法は参考値とする

品名	FT-N形継手 16° 曲管 (抜け止め付き)			図番	FTN-103
製図	積水化学工業株式会社	作成日	2023年3月31日	提出者印	

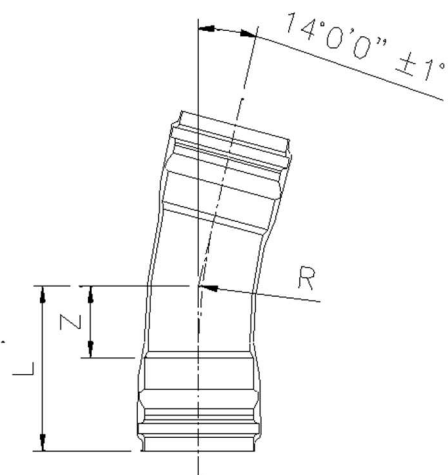


単位:mm

該当品	呼び径	L	Z	R	品揃え			
					VH用	VP用	VM用	VU用
	50	196	86	89	○	○	—	○
	75	211	91	110	○	○	—	○
	100	229	99	150	○	○	—	○
	125	242	107	150	—	○	—	○
	150	257	112	187	○	○	—	○
	200	303	133	796	○	○	—	○
	250	324	134	802	○	○	—	○
	300	380	165	1003	○	○	—	○
	350	401	166	1009	—	—	○	○
	400	452	197	1210	—	—	○	○
	450	482	202	1216	—	—	○	○
	500	533	233	1417	—	—	○	○

注) 許容差なき寸法は参考値とする

品名	FT-N形継手 15° 曲管 (抜け止め付き)			図番	FTN-104
製図	積水化学工業株式会社	作成日	2023年3月31日	提出者印	

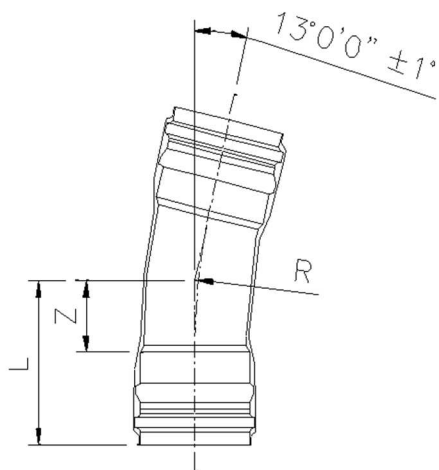


単位:mm

該当品	呼び径	L	Z	R	品揃え			
					VH用	VP用	VM用	VU用
	50	196	86	89	○	○	—	○
	75	211	91	110	○	○	—	○
	100	229	99	150	○	○	—	○
	125	242	107	150	—	○	—	○
	150	257	112	187	○	○	—	○
	200	303	133	796	○	○	—	○
	250	324	134	802	○	○	—	○
	300	380	165	1003	○	○	—	○
	350	401	166	1009	—	—	○	○
	400	452	197	1210	—	—	○	○
	450	482	202	1216	—	—	○	○
	500	533	233	1417	—	—	○	○

注) 許容差なき寸法は参考値とする

品名	FT-N形継手 14° 曲管 (抜け止め付き)			図番	FTN-105
製図	積水化学工業株式会社	作成日	2023年3月31日	提出者印	

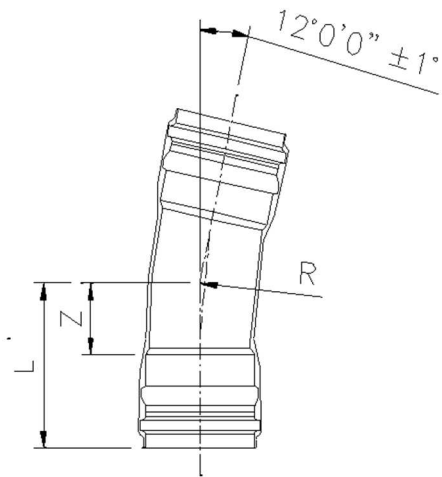


単位:mm

該当品	呼び径	L	Z	R	品揃え			
					VH用	VP用	VM用	VU用
	50	195	85	98	○	○	—	○
	75	211	91	122	○	○	—	○
	100	228	98	163	○	○	—	○
	125	241	106	164	—	○	—	○
	150	256	111	205	○	○	—	○
	200	302	132	904	○	○	—	○
	250	322	132	907	○	○	—	○
	300	377	162	1135	○	○	—	○
	350	398	163	1139	—	—	○	○
	400	448	193	1367	—	—	○	○
	450	478	198	1370	—	—	○	○
	500	529	229	1599	—	—	○	○

注) 許容差なき寸法は参考値とする

品名	FT-N形継手 13° 曲管 (抜け止め付き)			図番	FTN-106
製図	積水化学工業株式会社	作成日	2023年3月31日	提出者印	

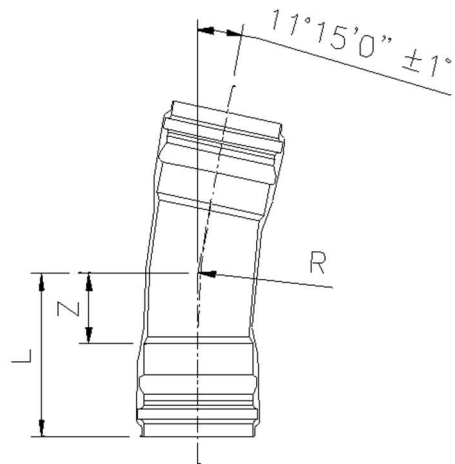


単位:mm

該当品	呼び径	L	Z	R	品揃え			
					VH用	VP用	VM用	VU用
	50	195	85	98	○	○	—	○
	75	211	91	122	○	○	—	○
	100	228	98	163	○	○	—	○
	125	241	106	164	—	○	—	○
	150	256	111	205	○	○	—	○
	200	302	132	904	○	○	—	○
	250	322	132	907	○	○	—	○
	300	377	162	1135	○	○	—	○
	350	398	163	1139	—	—	○	○
	400	448	193	1367	—	—	○	○
	450	478	198	1370	—	—	○	○
	500	529	229	1599	—	—	○	○

注) 許容差なき寸法は参考値とする

品名	FT-N形継手 12° 曲管 (抜け止め付き)			図番	FTN-107
製図	積水化学工業株式会社	作成日	2023年3月31日	提出者印	



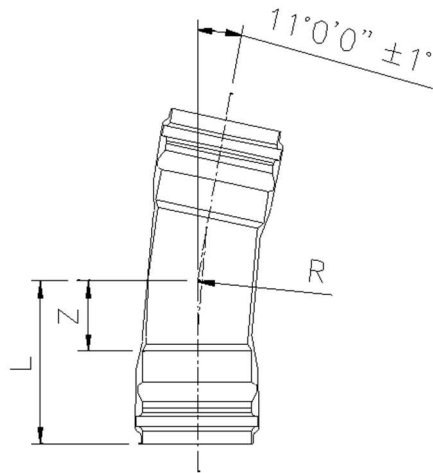
単位:mm

該当品	呼び径	L	Z	R	品揃え			
					VH用	VP用	VM用	VU用
	50	195	85	110	○	○	—	○
	75	210	90	135	○	○	—	○
	100	225	95	160	○	○	—	○
	125	240	105	180	—	○	—	○
	150	255	110	225	○	○	—	○
	200	300	130	1030	○	○	—	○
	250	320	130	1030	○	○	—	○
	300	375	160	1290	○	○	—	○
	350	395	160	1290	—	—	○	○
	400	445	190	1550	—	—	○	○
	450	475	195	1550	—	—	○	○
	500	525	225	1810	—	—	○	○

注) 許容差なき寸法は参考値とする

品名	FT-N形継手 11° 1/4 曲管 (抜け止め付き)			図番	FTN-108
製図	積水化学工業株式会社	作成日	2023年3月31日	提出者印	



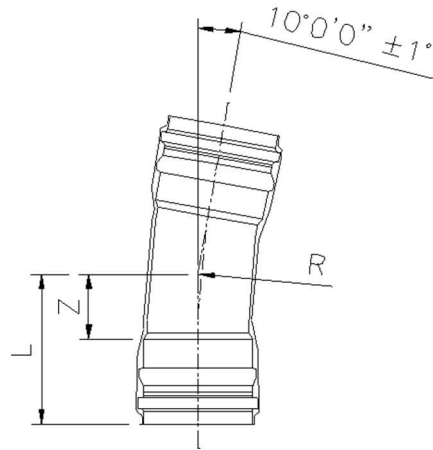


単位:mm

該当品	呼び径	L	Z	R	品揃え			
					VH用	VP用	VM用	VU用
	50	195	85	110	○	○	—	○
	75	210	90	135	○	○	—	○
	100	225	95	160	○	○	—	○
	125	240	105	180	—	○	—	○
	150	255	110	225	○	○	—	○
	200	300	130	1030	○	○	—	○
	250	320	130	1030	○	○	—	○
	300	375	160	1290	○	○	—	○
	350	395	160	1290	—	—	○	○
	400	445	190	1550	—	—	○	○
	450	475	195	1550	—	—	○	○
	500	525	225	1810	—	—	○	○

注) 許容差なき寸法は参考値とする

品名	FT-N形継手 11° 曲管 (抜け止め付き)			図番	FTN-109
製図	積水化学工業株式会社	作成日	2023年3月31日	提出者印	

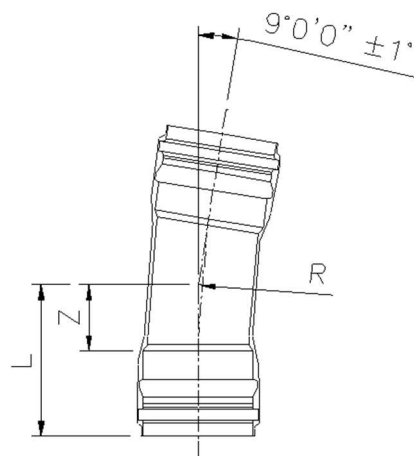


単位:mm

該当品	呼び径	L	Z	R	品揃え			
					VH用	VP用	VM用	VU用
	50	195	85	110	○	○	—	○
	75	210	90	135	○	○	—	○
	100	225	95	160	○	○	—	○
	125	240	105	180	—	○	—	○
	150	255	110	225	○	○	—	○
	200	300	130	1030	○	○	—	○
	250	320	130	1030	○	○	—	○
	300	375	160	1290	○	○	—	○
	350	395	160	1290	—	—	○	○
	400	445	190	1550	—	—	○	○
	450	475	195	1550	—	—	○	○
	500	525	225	1810	—	—	○	○

注) 許容差なき寸法は参考値とする

品名	FT-N形継手 10° 曲管 (抜け止め付き)			図番	FTN-110
製図	積水化学工業株式会社	作成日	2023年3月31日	提出者印	

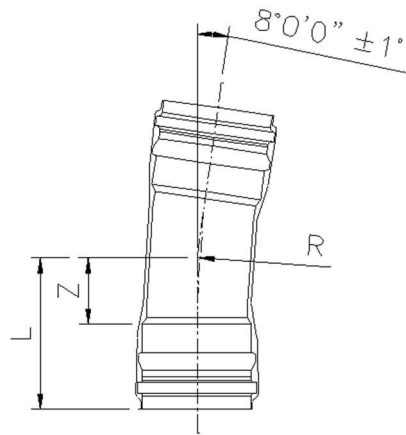


単位:mm

該当品	呼び径	L	Z	R	品揃え			
					VH用	VP用	VM用	VU用
	50	195	85	144	○	○	—	○
	75	211	91	178	○	○	—	○
	100	225	95	195	○	○	—	○
	125	241	106	241	—	○	—	○
	150	256	111	300	○	○	—	○
	200	902	732	1314	○	○	—	○
	250	322	132	1320	○	○	—	○
	300	378	163	1652	○	○	—	○
	350	398	163	1658	—	—	○	○
	400	449	194	1990	—	—	○	○
	450	479	199	1996	—	—	○	○
	500	530	230	2328	—	—	○	○

注) 許容差なき寸法は参考値とする

品名	FT-N形継手 9° 曲管 (抜け止め付き)			図番	FTN-111
製図	積水化学工業株式会社	作成日	2023年3月31日	提出者印	

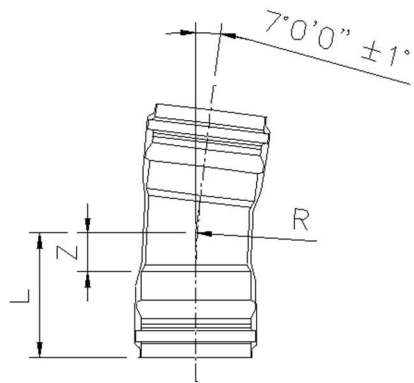


単位:mm

該当品	呼び径	L	Z	R	品揃え			
					VH用	VP用	VM用	VU用
	50	195	85	144	○	○	—	○
	75	211	91	178	○	○	—	○
	100	225	95	195	○	○	—	○
	125	241	106	241	—	○	—	○
	150	256	111	300	○	○	—	○
	200	902	732	1314	○	○	—	○
	250	322	132	1320	○	○	—	○
	300	378	163	1652	○	○	—	○
	350	398	163	1658	—	—	○	○
	400	449	194	1990	—	—	○	○
	450	479	199	1996	—	—	○	○
	500	530	230	2328	—	—	○	○

注) 許容差なき寸法は参考値とする

品名	FT-N形継手 8° 曲管 (抜け止め付き)			図番	FTN-112
製図	積水化学工業株式会社	作成日	2023年3月31日	提出者印	

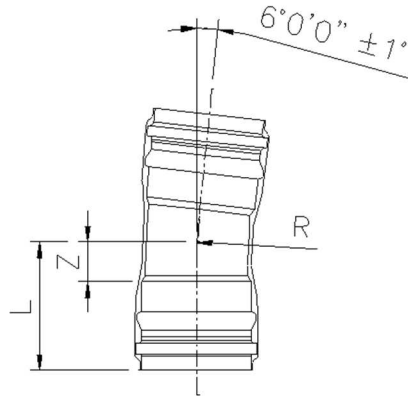


単位:mm

該当品	呼び径	L	Z	R	品揃え			
					VH用	VP用	VM用	VU用
	50	190	80	93	○	○	—	○
	75	205	85	116	○	○	—	○
	100	222	92	156	○	○	—	○
	125	231	96	157	—	○	—	○
	150	246	101	195	○	○	—	○
	200	246	76	847	○	○	—	○
	250	272	82	852	○	○	—	○
	300	312	97	1066	○	○	—	○
	350	337	102	1071	—	—	○	○
	400	372	117	1284	—	—	○	○
	450	398	118	1289	—	—	○	○
	500	438	138	1503	—	—	○	○

注) 許容差なき寸法は参考値とする

品名	FT-N形継手 7° 曲管 (抜け止め付き)			図番	FTN-113
製図	積水化学工業株式会社	作成日	2023年3月31日	提出者印	

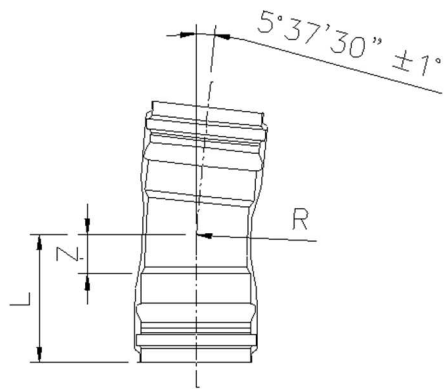


単位:mm

該当品	呼び径	L	Z	R	品揃え			
					VH用	VP用	VM用	VU用
	50	190	80	93	○	○	—	○
	75	205	85	116	○	○	—	○
	100	222	92	156	○	○	—	○
	125	231	96	157	—	○	—	○
	150	246	101	195	○	○	—	○
	200	246	76	847	○	○	—	○
	250	272	82	852	○	○	—	○
	300	312	97	1066	○	○	—	○
	350	337	102	1071	—	—	○	○
	400	372	117	1284	—	—	○	○
	450	398	118	1289	—	—	○	○
	500	438	138	1503	—	—	○	○

注) 許容差なき寸法は参考値とする

品名	FT-N形継手 6° 曲管 (抜け止め付き)			図番	FTN-114
製図	積水化学工業株式会社	作成日	2023年3月31日	提出者印	

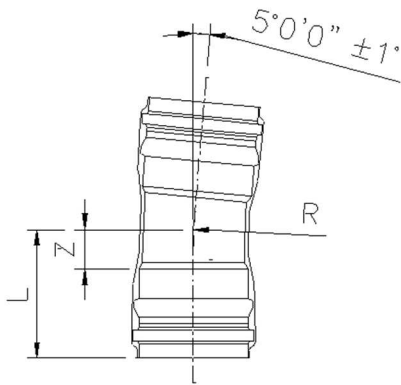


単位:mm

該当品	呼び径	L	Z	R	品揃え			
					VH用	VP用	VM用	VU用
	50	190	80	110	○	○	—	○
	75	205	85	135	○	○	—	○
	100	220	90	160	○	○	—	○
	125	230	95	180	—	○	—	○
	150	245	100	225	○	○	—	○
	200	245	75	1030	○	○	—	○
	250	270	80	1030	○	○	—	○
	300	310	95	1290	○	○	—	○
	350	335	100	1290	—	—	○	○
	400	370	115	1550	—	—	○	○
	450	395	115	1550	—	—	○	○
	500	435	135	1810	—	—	○	○

注) 許容差なき寸法は参考値とする

品名	FT-N形継手 5° 5/8 曲管 (抜け止め付き)			図番	FTN-115
製図	積水化学工業株式会社	作成日	2023年3月31日	提出者印	



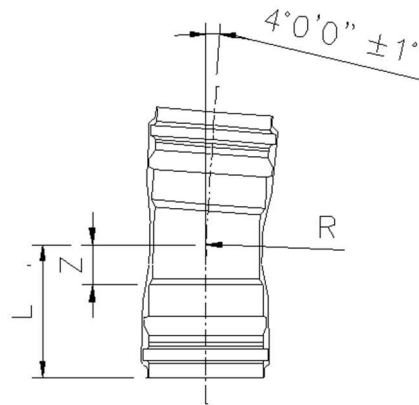
単位:mm

該当品	呼び径	L	Z	R	品揃え			
					VH用	VP用	VM用	VU用
	50	190	80	110	○	○	—	○
	75	205	85	135	○	○	—	○
	100	220	90	160	○	○	—	○
	125	230	95	180	—	○	—	○
	150	245	100	225	○	○	—	○
	200	245	75	1030	○	○	—	○
	250	270	80	1030	○	○	—	○
	300	310	95	1290	○	○	—	○
	350	335	100	1290	—	—	○	○
	400	370	115	1550	—	—	○	○
	450	395	115	1550	—	—	○	○
	500	435	135	1810	—	—	○	○

注) 許容差なき寸法は参考値とする

品名	FT-N形継手 5° 曲管 (抜け止め付き)			図番	FTN-116
製図	積水化学工業株式会社	作成日	2023年3月31日	提出者印	



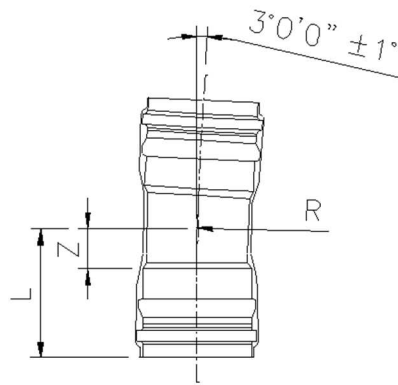


単位:mm

該当品	呼び径	L	Z	R	品揃え			
					VH用	VP用	VM用	VU用
	50	190	80	110	○	○	—	○
	75	205	85	135	○	○	—	○
	100	220	90	160	○	○	—	○
	125	230	95	180	—	○	—	○
	150	245	100	225	○	○	—	○
	200	245	75	1030	○	○	—	○
	250	270	80	1030	○	○	—	○
	300	310	95	1290	○	○	—	○
	350	335	100	1290	—	—	○	○
	400	370	115	1550	—	—	○	○
	450	395	115	1550	—	—	○	○
	500	435	135	1810	—	—	○	○

注) 許容差なき寸法は参考値とする

品名	FT-N形継手 4° 曲管 (抜け止め付き)			図番	FTN-117
製図	積水化学工業株式会社	作成日	2023年3月31日	提出者印	

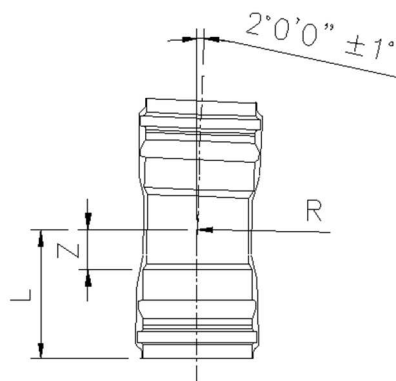


単位:mm

該当品	呼び径	L	Z	R	品揃え			
					VH用	VP用	VM用	VU用
	50	191	81	228	○	○	—	○
	75	206	86	286	○	○	—	○
	100	221	91	326	○	○	—	○
	125	231	96	392	—	○	—	○
	150	247	102	488	○	○	—	○
	200	247	77	2020	○	○	—	○
	250	273	83	2042	○	○	—	○
	300	313	98	2552	○	○	—	○
	350	339	104	2573	—	—	○	○
	400	375	120	3083	—	—	○	○
	450	400	120	3105	—	—	○	○
	500	441	141	3615	—	—	○	○

注) 許容差なき寸法は参考値とする

品名	FT-N形継手 3° 曲管 (抜け止め付き)			図番	FTN-118
製図	積水化学工業株式会社	作成日	2023年3月31日	提出者印	

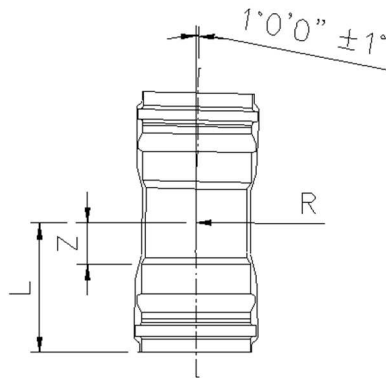


単位:mm

該当品	呼び径	L	Z	R	品揃え			
					VH用	VP用	VM用	VU用
	50	191	81	228	○	○	—	○
	75	206	86	286	○	○	—	○
	100	221	91	326	○	○	—	○
	125	231	96	392	—	○	—	○
	150	247	102	488	○	○	—	○
	200	247	77	2020	○	○	—	○
	250	273	83	2042	○	○	—	○
	300	313	98	2552	○	○	—	○
	350	339	104	2573	—	—	○	○
	400	375	120	3083	—	—	○	○
	450	400	120	3105	—	—	○	○
	500	441	141	3615	—	—	○	○

注) 許容差なき寸法は参考値とする

品名	FT-N形継手 2° 曲管 (抜け止め付き)			図番	FTN-119
製図	積水化学工業株式会社	作成日	2023年3月31日	提出者印	

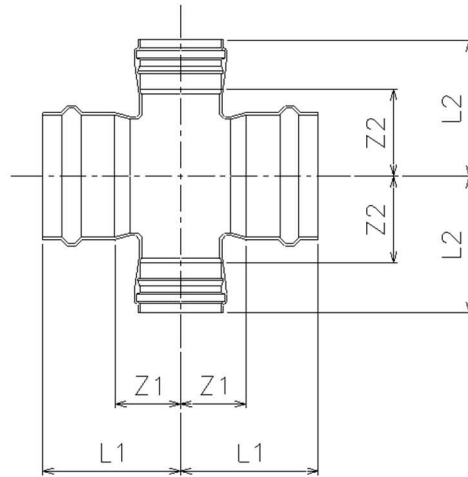


単位:mm

該当品	呼び径	L	Z	R	品揃え			
					VH用	VP用	VM用	VU用
	50	191	81	736	○	○	—	○
	75	207	87	934	○	○	—	○
	100	222	92	1115	○	○	—	○
	125	233	98	1303	—	○	—	○
	150	248	103	1614	○	○	—	○
	200	249	79	6261	○	○	—	○
	250	275	85	6377	○	○	—	○
	300	316	101	7956	○	○	—	○
	350	342	107	8072	—	—	○	○
	400	378	123	9651	—	—	○	○
	450	404	124	9767	—	—	○	○
	500	445	145	11347	—	—	○	○

注) 許容差なき寸法は参考値とする

品名	FT-N形継手 1° 曲管 (抜け止め付き)			図番	FTN-120
製図	積水化学工業株式会社	作成日	2023年3月31日	提出者印	

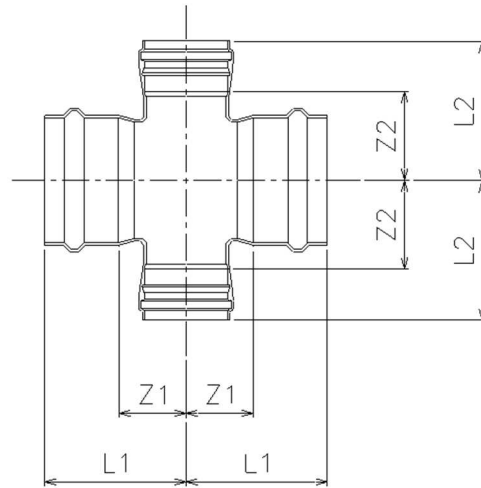


単位:mm

該当品	呼び径 (本管×分岐管)	L1	Z1	L2	Z2	品揃え			
						VH用	VP用	VM用	VU用
	50 × 50	195	85	180	70	○	○	—	○
	75 × 50	215	95	190	80	○	○	—	○
	75 × 75	215	95	200	80	○	○	—	○
	100 × 50	235	105	210	100	○	○	—	○
	100 × 75	235	105	220	100	○	○	—	○
	100 × 100	235	105	230	100	○	○	—	○
	125 × 50	210	90	220	110	—	○	—	○
	125 × 75	210	90	230	110	—	○	—	○
	125 × 100	225	105	240	110	—	○	—	○
	125 × 125	240	120	255	120	—	○	—	○
	150 × 50	225	95	230	120	○	○	—	○
	150 × 75	225	95	240	120	○	○	—	○
	150 × 100	235	105	250	120	○	○	—	○
	150 × 125	250	120	265	130	—	○	—	○
	150 × 150	265	135	275	130	○	○	—	○
	200 × 50	240	95	255	145	○	○	—	○
	200 × 75	240	95	265	145	○	○	—	○
	200 × 100	250	105	275	145	○	○	—	○
	200 × 125	270	125	290	155	—	○	—	○
	200 × 150	280	135	300	155	○	○	—	○
	200 × 200	315	170	335	165	○	○	—	○
	250 × 50	260	100	280	170	○	○	—	○
	250 × 75	260	100	290	170	○	○	—	○
	250 × 100	270	110	300	170	○	○	—	○
	250 × 125	285	125	315	180	—	○	—	○
	250 × 150	300	140	325	180	○	○	—	○
	250 × 200	335	175	360	190	○	○	—	○
	250 × 250	365	205	390	200	○	○	—	○

注) 許容差なき寸法は参考値とする

品名	FT-N形継手 十字管 (分岐抜け止め付き)			図番	FTN-121
製図	積水化学工業株式会社	作成日	2023年3月31日	提出者印	

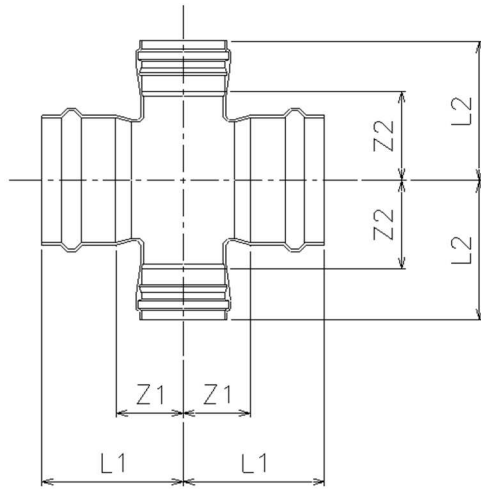


単位:mm

該当品	呼び径 (本管×分岐管)	L1	Z1	L2	Z2	品揃え			
						VH用	VP用	VM用	VU用
	300 × 50	280	100	305	195	○	○	—	○
	300 × 75	280	100	315	195	○	○	—	○
	300 × 100	295	115	325	195	○	○	—	○
	300 × 125	310	130	340	205	—	○	—	○
	300 × 150	320	140	350	205	○	○	—	○
	300 × 200	355	175	385	215	○	○	—	○
	300 × 250	385	205	415	225	○	○	—	○
	300 × 300	415	235	450	235	○	○	—	○
	350 × 50	300	105	330	220	—	—	○	○
	350 × 75	300	105	340	220	—	—	○	○
	350 × 100	310	115	350	220	—	—	○	○
	350 × 125	330	135	365	230	—	—	○	○
	350 × 150	340	145	375	230	—	—	○	○
	350 × 200	375	180	410	240	—	—	○	○
	350 × 250	400	205	440	250	—	—	○	○
	350 × 300	430	235	475	260	—	—	○	○
	350 × 350	465	270	510	275	—	—	○	○
	400 × 50	315	105	355	245	—	—	○	○
	400 × 75	315	105	365	245	—	—	○	○
	400 × 100	330	120	375	245	—	—	○	○
	400 × 125	345	135	390	255	—	—	○	○
	400 × 150	355	145	400	255	—	—	○	○
	400 × 200	390	180	435	265	—	—	○	○
	400 × 250	420	210	465	275	—	—	○	○
	400 × 300	450	240	500	285	—	—	○	○
	400 × 350	485	275	535	300	—	—	○	○
	400 × 400	515	305	560	305	—	—	○	○

注) 許容差なき寸法は参考値とする

品名	FT-N形継手 十字管 (分岐抜け止め付き)			図番	FTN-122
製図	積水化学工業株式会社	作成日	2023年3月31日	提出者印	

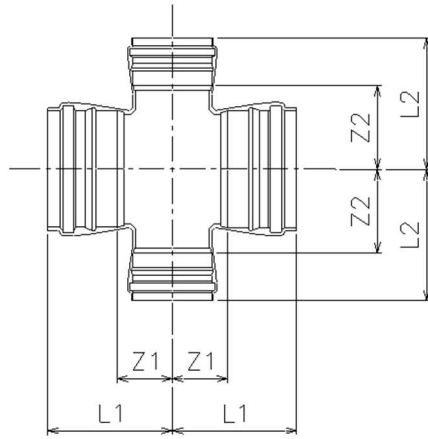


単位:mm

該当品	呼び径 (本管×分岐管)	L1	Z1	L2	Z2	品揃え			
						VH用	VP用	VM用	VU用
	450 × 50	335	110	380	270	—	—	○	○
	450 × 75	335	110	390	270	—	—	○	○
	450 × 100	345	120	400	270	—	—	○	○
	450 × 125	365	140	415	280	—	—	○	○
	450 × 150	375	150	425	280	—	—	○	○
	450 × 200	410	185	460	290	—	—	○	○
	450 × 250	440	215	490	300	—	—	○	○
	450 × 300	465	240	525	310	—	—	○	○
	450 × 350	500	275	560	325	—	—	○	○
	450 × 400	530	305	585	330	—	—	○	○
	450 × 450	565	340	625	345	—	—	○	○
	500 × 50	355	115	405	295	—	—	○	○
	500 × 75	355	115	415	295	—	—	○	○
	500 × 100	365	125	425	295	—	—	○	○
	500 × 125	380	140	440	305	—	—	○	○
	500 × 150	395	155	450	305	—	—	○	○
	500 × 200	425	185	485	315	—	—	○	○
	500 × 250	455	215	515	325	—	—	○	○
	500 × 300	485	245	550	335	—	—	○	○
	500 × 350	520	280	585	350	—	—	○	○
	500 × 400	550	310	610	355	—	—	○	○
	500 × 450	580	340	650	370	—	—	○	○
	500 × 500	610	370	675	375	—	—	○	○

注) 許容差なき寸法は参考値とする

品名	FT-N形継手 十字管 (分岐抜け止め付き)			図番	FTN-123
製図	積水化学工業株式会社	作成日	2023年3月31日	提出者印	



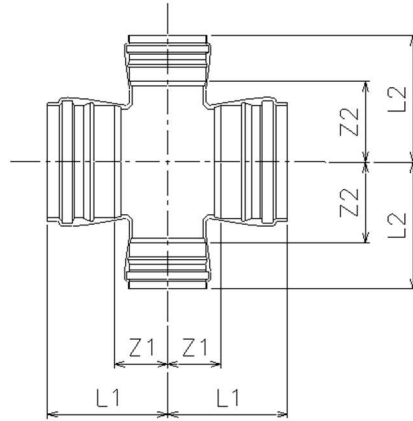
単位:mm

該当品	呼び径 (本管×分岐管)	L1	Z1	L2	Z2	品揃え			
						VH用	VP用	VM用	VU用
	50 × 50	195	85	180	70	○	○		○
	75 × 50	215	95	190	80	○	○	—	○
	75 × 75	215	95	200	80	○	○		○
	100 × 50	235	105	210	100	○	○	—	○
	100 × 75	235	105	220	100	○	○	—	○
	100 × 100	235	105	230	100	○	○	—	○
	125 × 50	225	90	220	110	—	○	—	○
	125 × 75	225	90	230	110	—	○	—	○
	125 × 100	240	105	240	110	—	○	—	○
	125 × 125	255	120	255	120	—	○	—	○
	150 × 50	240	95	230	120	○	○	—	○
	150 × 75	240	95	240	120	○	○	—	○
	150 × 100	250	105	250	120	○	○	—	○
	150 × 125	265	120	265	130	—	○	—	○
	150 × 150	280	135	275	130	○	○	—	○
	200 × 50	265	95	255	145	○	○	—	○
	200 × 75	265	95	265	145	○	○	—	○
	200 × 100	275	105	275	145	○	○	—	○
	200 × 125	295	125	290	155	—	○	—	○
	200 × 150	305	135	300	155	○	○	—	○
	200 × 200	340	170	335	165	○	○	—	○
	250 × 50	290	100	280	170	○	○	—	○
	250 × 75	290	100	290	170	○	○	—	○
	250 × 100	300	110	300	170	○	○	—	○
	250 × 125	315	125	315	180	—	○		○
	250 × 150	330	140	325	180	○	○	—	○
	250 × 200	365	175	360	190	○	○	—	○
	250 × 250	395	205	390	200	○	○	—	○

注) 許容差なき寸法は参考値とする

品名	FT-N形継手 十字管 (四方抜け止め付き)			図番	FTN-124
製図	積水化学工業株式会社	作成日	2023年3月31日	提出者印	



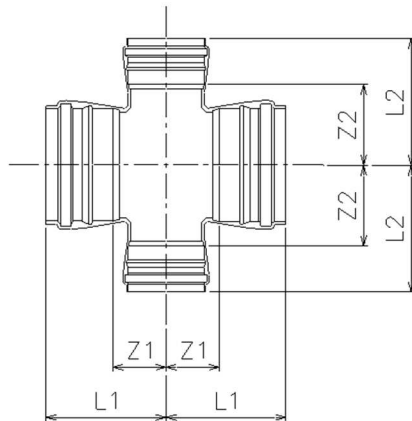


単位:mm

該当品	呼び径 (本管×分岐管)	L1	Z1	L2	Z2	品揃え			
						VH用	VP用	VM用	VU用
	300 × 50	315	100	305	195	○	○	—	○
	300 × 75	315	100	315	195	○	○	—	○
	300 × 100	330	115	325	195	○	○	—	○
	300 × 125	345	130	340	205	—	○	—	○
	300 × 150	355	140	350	205	○	○	—	○
	300 × 200	390	175	385	215	○	○	—	○
	300 × 250	420	205	415	225	○	○	—	○
	300 × 300	450	235	450	235	○	○	—	○
	350 × 50	340	105	330	220	—	—	○	○
	350 × 75	340	105	340	220	—	—	○	○
	350 × 100	350	115	350	220	—	—	○	○
	350 × 125	370	135	365	230	—	—	○	○
	350 × 150	380	145	375	230	—	—	○	○
	350 × 200	415	180	410	240	—	—	○	○
	350 × 250	440	205	440	250	—	—	○	○
	350 × 300	470	235	475	260	—	—	○	○
	350 × 350	505	270	510	275	—	—	○	○
	400 × 50	360	105	355	245	—	—	○	○
	400 × 75	360	105	365	245	—	—	○	○
	400 × 100	375	120	375	245	—	—	○	○
	400 × 125	390	135	390	255	—	—	○	○
	400 × 150	400	145	400	255	—	—	○	○
	400 × 200	435	180	435	265	—	—	○	○
	400 × 250	465	210	465	275	—	—	○	○
	400 × 300	495	240	500	285	—	—	○	○
	400 × 350	530	275	535	300	—	—	○	○
	400 × 400	560	305	560	305	—	—	○	○

注) 許容差なき寸法は参考値とする

品名	FT-N形継手 十字管 (四方抜け止め付き)			図番	FTN-125
製図	積水化学工業株式会社	作成日	2023年3月31日	提出者印	

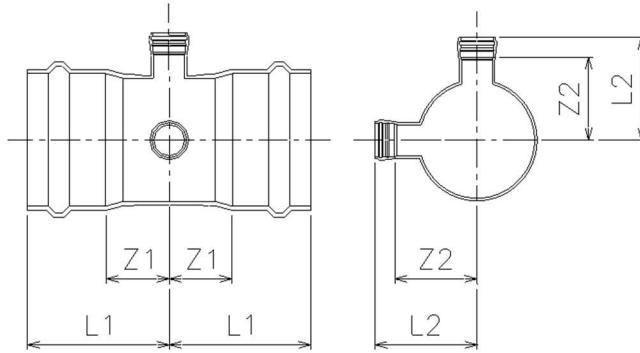


単位:mm

該当品	呼び径 (本管×分岐管)	L1	Z1	L2	Z2	品揃え			
						VH用	VP用	VM用	VU用
	450 × 50	390	110	380	270	—	—	○	○
	450 × 75	390	110	390	270	—	—	○	○
	450 × 100	400	120	400	270	—	—	○	○
	450 × 125	420	140	415	280	—	—	○	○
	450 × 150	430	150	425	280	—	—	○	○
	450 × 200	465	185	460	290	—	—	○	○
	450 × 250	495	215	490	300	—	—	○	○
	450 × 300	520	240	525	310	—	—	○	○
	450 × 350	555	275	560	325	—	—	○	○
	450 × 400	585	305	585	330	—	—	○	○
	450 × 450	620	340	625	345	—	—	○	○
	500 × 50	415	115	405	295	—	—	○	○
	500 × 75	415	115	415	295	—	—	○	○
	500 × 100	425	125	425	295	—	—	○	○
	500 × 125	440	140	440	305	—	—	○	○
	500 × 150	455	155	450	305	—	—	○	○
	500 × 200	485	185	485	315	—	—	○	○
	500 × 250	515	215	515	325	—	—	○	○
	500 × 300	545	245	550	335	—	—	○	○
	500 × 350	580	280	585	350	—	—	○	○
	500 × 400	610	310	610	355	—	—	○	○
	500 × 450	640	340	650	370	—	—	○	○
	500 × 500	670	370	675	375	—	—	○	○

注) 許容差なき寸法は参考値とする

品名	FT-N形継手 十字管 (四方抜け止め付き)			図番	FTN-126
製図	積水化学工業株式会社	作成日	2023年3月31日	提出者印	

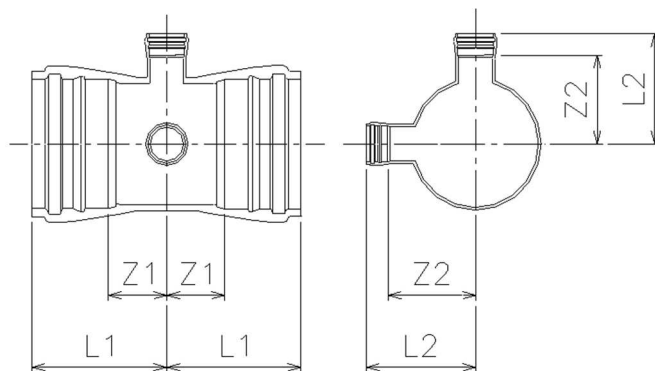


単位:mm

該当品	呼び径 (本管×分岐管)	L1	Z1	L2	Z2	品揃え			
						VH用	VP用	VM用	VU用
	200 × 50	240	95	255	145	—	○	—	○
	200 × 75	240	95	265	145	—	○	—	○
	250 × 50	260	100	280	170	—	○	—	○
	250 × 75	260	100	290	170	—	○	—	○
	250 × 100	270	110	300	170	—	○	—	○
	300 × 50	280	100	305	195	—	○	—	○
	300 × 75	280	100	315	195	—	○	—	○
	300 × 100	295	115	325	195	—	○	—	○
	350 × 50	300	105	330	220	—	—	○	○
	350 × 75	300	105	340	220	—	—	○	○
	350 × 100	310	115	350	220	—	—	○	○
	350 × 125	330	135	365	230	—	—	○	○
	400 × 50	315	105	355	245	—	—	○	○
	400 × 75	315	105	365	245	—	—	○	○
	400 × 100	330	120	375	245	—	—	○	○
	400 × 125	345	135	390	255	—	—	○	○
	400 × 150	355	145	400	255	—	—	○	○
	450 × 50	335	110	380	270	—	—	○	○
	450 × 75	335	110	390	270	—	—	○	○
	450 × 100	345	120	400	270	—	—	○	○
	450 × 125	365	140	415	280	—	—	○	○
	450 × 150	375	150	425	280	—	—	○	○
	500 × 50	355	115	405	295	—	—	○	○
	500 × 75	355	115	415	295	—	—	○	○
	500 × 100	365	125	425	295	—	—	○	○
	500 × 125	380	140	440	305	—	—	○	○
	500 × 150	395	155	450	305	—	—	○	○
	500 × 200	425	185	485	315	—	—	○	○

注) 許容差なき寸法は参考値とする

品名	FT-N形継手 L型クロス管 (分岐抜け止め付き)			図番	FTN-127
製図	積水化学工業株式会社	作成日	2023年3月31日	提出者印	

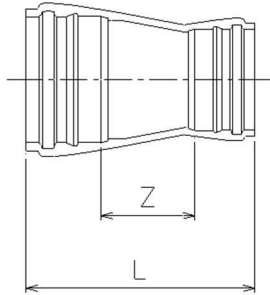


単位:mm

該当品	呼び径 (本管×分岐管)	L1	Z1	L2	Z2	品揃え			
						VH用	VP用	VM用	VU用
	200 × 50	265	95	255	145	—	○	—	○
	200 × 75	265	95	265	145	—	○	—	○
	250 × 50	290	100	280	170	—	○	—	○
	250 × 75	290	100	290	170	—	○	—	○
	250 × 100	300	110	300	170	—	○	—	○
	300 × 50	315	100	305	195	—	○	—	○
	300 × 75	315	100	315	195	—	○	—	○
	300 × 100	330	115	325	195	—	○	—	○
	350 × 50	340	105	330	220	—	—	○	○
	350 × 75	340	105	340	220	—	—	○	○
	350 × 100	350	115	350	220	—	—	○	○
	350 × 125	370	135	365	230	—	—	○	○
	400 × 50	360	105	355	245	—	—	○	○
	400 × 75	360	105	365	245	—	—	○	○
	400 × 100	375	120	375	245	—	—	○	○
	400 × 125	390	135	390	255	—	—	○	○
	400 × 150	400	145	400	255	—	—	○	○
	450 × 50	390	110	380	270	—	—	○	○
	450 × 75	390	110	390	270	—	—	○	○
	450 × 100	400	120	400	270	—	—	○	○
	450 × 125	420	140	415	280	—	—	○	○
	450 × 150	430	150	425	280	—	—	○	○
	500 × 50	415	115	405	295	—	—	○	○
	500 × 75	415	115	415	295	—	—	○	○
	500 × 100	425	125	425	295	—	—	○	○
	500 × 125	440	140	440	305	—	—	○	○
	500 × 150	455	155	450	305	—	—	○	○
	500 × 200	485	185	485	315	—	—	○	○

注) 許容差なき寸法は参考値とする

品名	FT-N形継手 L型クロス管 (四方抜け止め付き)			図番	FTN-128
製図	積水化学工業株式会社	作成日	2023年3月31日	提出者印	

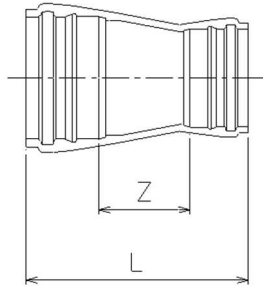


単位:mm

該当品	呼び径 (本管×本管)	L	Z	品揃え			
				VH用	VP用	VM用	VU用
	75 × 50	425	195	○	○	—	○
	100 × 50	480	240	○	○	—	○
	100 × 75	450	200	○	○	—	○
	125 × 75	505	250	—	○	—	○
	125 × 100	470	205	—	○	—	○
	150 × 75	570	305	○	○	—	○
	150 × 100	525	250	○	○	—	○
	150 × 125	500	220	—	○	—	○
	200 × 100	530	230	○	○	—	○
	200 × 125	485	180	—	○	—	○
	200 × 150	450	135	○	○	—	○
	250 × 100	645	325	○	○	—	○
	250 × 125	600	275	—	○	—	○
	250 × 150	565	230	○	○	—	○
	250 × 200	500	140	○	○	—	○
	300 × 100	760	415	○	○	—	○
	300 × 125	720	370	—	○	—	○
	300 × 150	680	320	○	○	—	○
	300 × 200	615	230	○	○	—	○
	300 × 250	540	135	○	○	—	○

注) 許容差なき寸法は参考値とする

品名	FT-N形継手 片落ち管 (抜け止め付き)			図番	FTN-129
製図	積水化学工業株式会社	作成日	2023年3月31日	提出者印	

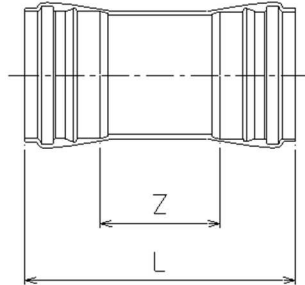


単位:mm

該当品	呼び径 (本管×本管)	L	Z	品揃え			
				VH用	VP用	VM用	VU用
	350 × 100	865	500	—	—	○	○
	350 × 150	800	420	—	—	○	○
	350 × 200	725	320	—	—	○	○
	350 × 250	650	225	—	—	○	○
	350 × 300	585	135	—	—	○	○
	400 × 150	905	505	—	—	○	○
	400 × 200	840	415	—	—	○	○
	400 × 250	760	315	—	—	○	○
	400 × 300	695	225	—	—	○	○
	400 × 350	620	130	—	—	○	○
	450 × 200	955	505	—	—	○	○
	450 × 250	880	410	—	—	○	○
	450 × 300	810	315	—	—	○	○
	450 × 350	730	215	—	—	○	○
	450 × 400	660	125	—	—	○	○
	500 × 250	1000	510	—	—	○	○
	500 × 300	925	410	—	—	○	○
	500 × 350	850	315	—	—	○	○
	500 × 400	775	220	—	—	○	○
	500 × 450	705	125	—	—	○	○

注) 許容差なき寸法は参考値とする

品名	FT-N形継手 片落ち管 (抜け止め付き)			図番	FTN-130
製図	積水化学工業株式会社	作成日	2023年3月31日	提出者印	

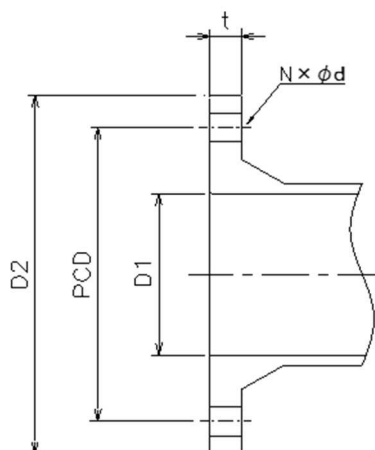


単位:mm

該当品	呼び径	L	Z	品揃え			
				VH用	VP用	VM用	VU用
	50	350	130	○	○	—	○
	75	370	130	○	○	—	○
	100	390	130	○	○	—	○
	125	425	155	—	○	—	○
	150	445	155	○	○	—	○
	200	445	105	○	○	—	○
	250	510	130	○	○	—	○
	300	560	130	○	○	—	○
	350	610	140	—	—	○	○
	400	650	140	—	—	○	○
	450	710	150	—	—	○	○
	500	755	155	—	—	○	○

注) 許容差なき寸法は参考値とする

品名	FT-N形継手 両受短管 (抜け止め付き)			図番	FTN-131
製図	積水化学工業株式会社	作成日	2023年3月31日	提出者印	



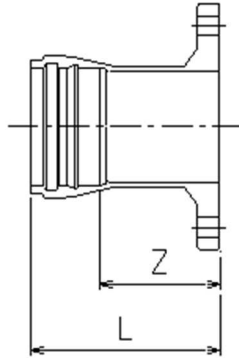
単位:mm

該当品	呼び径	D1	D2	PCD		t	N x phi d	
				上水	10K		上水	10K
	50	51.4	155.0	120	120	20.0	4 x 19	4 x 19
	75	84.0	211.0	168	150	20.0	4 x 19	8 x 19
	100	108.0	238.0	195	175	22.0	4 x 19	8 x 19
	125	132.0	263.0	220	210	24.0	6 x 19	8 x 23
	150	155.0	290.0	247	240	26.0	6 x 19	8 x 23
	200	207.0	342.0	299	290	28.0	8 x 19	12 x 23
	250	255.0	410.0	360	355	30.0	8 x 23	12 x 25
	300	303.0	464.0	414	400	34.0	10 x 23	16 x 25
	350	353.0	530.0	472	455	36.0	10 x 25	16 x 25
	400	401.0	582.0	524	510	38.0	12 x 25	16 x 27
	450	443.0	652.0	585	—	40.0	12 x 27	—
	500	490.0	706.0	639	—	42.0	12 x 27	—
	600	600.0	810.0	743	—	44.0	16 x 27	—

注) 許容差なき寸法は参考値とする

品名	FT-N形継手 フランジ部共通寸法			図番	FTN-132
製図	積水化学工業株式会社	作成日	2023年3月31日	提出者印	



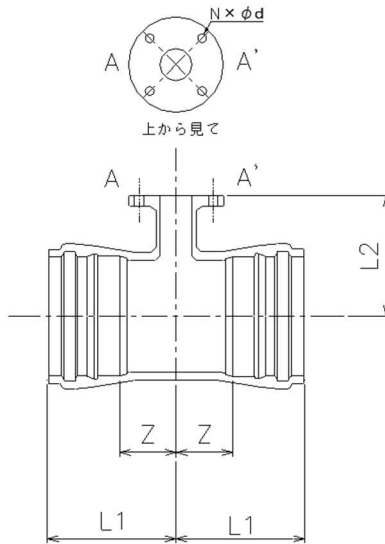


単位:mm

該当品	呼び径	L	Z	品揃え			
				VH用	VP用	VM用	VU用
	50	240	130	○	○	—	○
	75	240	120	○	○	—	○
	100	260	130	○	○	—	○
	125	285	150	—	○	—	○
	150	315	170	○	○	—	○
	200	360	190	○	○	—	○
	250	405	215	—	○	—	○
	300	450	235	—	○	—	○
	350	490	255	—	—	○	○
	400	530	275	—	—	—	○
	450	575	295	—	—	—	○
	500	615	315	—	—	—	○

注) 許容差なき寸法は参考値とする

品名	FT-N形継手 フランジ短管 (抜け止め付き)			図番	FTN-133
製図	積水化学工業株式会社	作成日	2023年3月31日	提出者印	

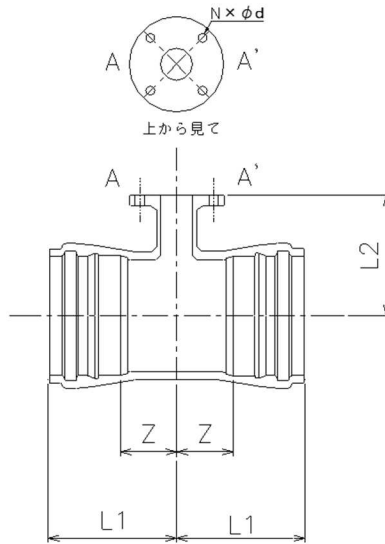


単位:mm

該当品	呼び径 (本管×分岐管)	L1	Z	L2	品揃え			
					VH用	VP用	VM用	VU用
	50 × 50	195	85	180	○	○	—	○
	75 × 50	215	95	190	○	○	—	○
	75 × 75	215	95	180	○	○	—	○
	100 × 50	235	105	210	○	○	—	○
	100 × 75	235	105	200	○	○	—	○
	100 × 100	235	105	210	○	○	—	○
	125 × 50	225	90	220	—	○	—	○
	125 × 75	225	90	210	—	○	—	○
	125 × 100	240	105	220	—	○	—	○
	125 × 125	255	120	240	—	○	—	○
	150 × 50	240	95	230	○	○	—	○
	150 × 75	240	95	220	○	○	—	○
	150 × 100	250	105	230	○	○	—	○
	150 × 125	265	120	250	—	○	—	○
	150 × 150	280	135	260	○	○	—	○
	200 × 50	265	95	255	○	○	—	○
	200 × 75	265	95	245	○	○	—	○
	200 × 100	275	105	255	○	○	—	○
	200 × 125	295	125	275	—	○	—	○
	200 × 150	305	135	285	○	○	—	○
	250 × 50	290	100	280	○	○	—	○
	250 × 75	290	100	270	○	○	—	○
	250 × 100	300	110	280	○	○	—	○
	250 × 125	315	125	300	—	○	—	○
	250 × 150	330	140	310	○	○	—	○

注) 許容差なき寸法は参考値とする

品名	FT-N形継手 フランジ付きT字管 (抜け止め付き)			図番	FTN-134
製図	積水化学工業株式会社	作成日	2023年3月31日	提出者印	

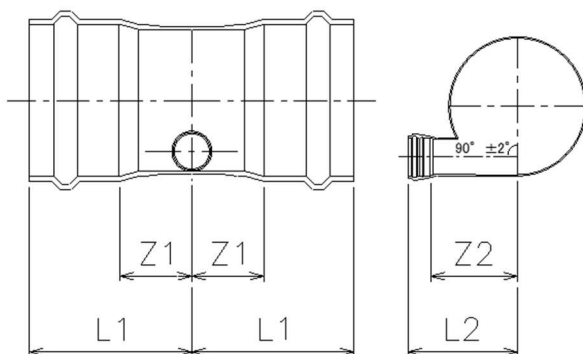


単位:mm

該当品	呼び径 (本管×分岐管)	L1	Z	L2	品揃え			
					VH用	VP用	VM用	VU用
	300 × 50	315	100	305	○	○	—	○
	300 × 75	315	100	295	○	○	—	○
	300 × 100	330	115	305	○	○	—	○
	300 × 125	345	130	325	—	○	—	○
	300 × 150	355	140	335	○	○	—	○
	350 × 50	340	105	330	—	—	○	○
	350 × 75	340	105	320	—	—	○	○
	350 × 100	350	115	330	—	—	○	○
	350 × 125	370	135	350	—	—	○	○
	350 × 150	380	145	360	—	—	○	○
	400 × 50	360	105	355	—	—	○	○
	400 × 75	360	105	345	—	—	○	○
	400 × 100	375	120	355	—	—	○	○
	400 × 125	390	135	375	—	—	○	○
	400 × 150	400	145	385	—	—	○	○
	450 × 50	390	110	380	—	—	○	○
	450 × 75	390	110	370	—	—	○	○
	450 × 100	400	120	380	—	—	○	○
	450 × 125	420	140	400	—	—	○	○
	450 × 150	430	150	410	—	—	○	○
	500 × 50	415	115	405	—	—	○	○
	500 × 75	415	115	395	—	—	○	○
	500 × 100	425	125	405	—	—	○	○
	500 × 125	440	140	425	—	—	○	○
	500 × 150	455	155	435	—	—	○	○

注) 許容差なき寸法は参考値とする

品名	FT-N形継手 フランジ付きT字管 (抜け止め付き)			図番	FTN-135
製図	積水化学工業株式会社	作成日	2023年3月31日	提出者印	

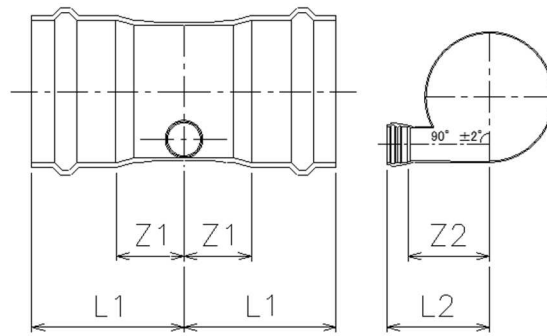


単位:mm

該当品	呼び径 (本管×分岐管)	L1	Z1	L2	Z2	品揃え			
						VH用	VP用	VM用	VU用
	100 × 75	235	105	220	100	○	○	—	○
	125 × 75	230	110	230	110	—	○	—	○
	125 × 100	225	105	240	110	—	○	—	○
	150 × 75	245	115	240	120	○	○	—	○
	150 × 100	255	125	250	120	○	○	—	○
	150 × 125	250	120	265	130	—	○	—	○
	200 × 75	260	115	265	145	○	○	—	○
	200 × 100	270	125	275	145	○	○	—	○
	200 × 125	270	125	290	155	—	○	—	○
	200 × 150	280	135	300	155	○	○	—	○
	250 × 75	280	120	290	170	○	○	—	○
	250 × 100	290	130	300	170	○	○	—	○
	250 × 125	285	125	315	180	—	○	—	○
	250 × 150	300	140	325	180	○	○	—	○
	250 × 200	335	175	360	190	○	○	—	○
	300 × 75	300	120	315	195	○	○	—	○
	300 × 100	315	135	325	195	○	○	—	○
	300 × 125	310	130	340	205	—	○	—	○
	300 × 150	320	140	350	205	○	○	—	○
	300 × 200	355	175	385	215	○	○	—	○
	300 × 250	385	205	415	225	○	○	—	○

注) 許容差なき寸法は参考値とする

品名	FT-N形継手 排泥管 (分岐抜け止め付き)			図番	FTN-136
製図	積水化学工業株式会社	作成日	2023年3月31日	提出者印	

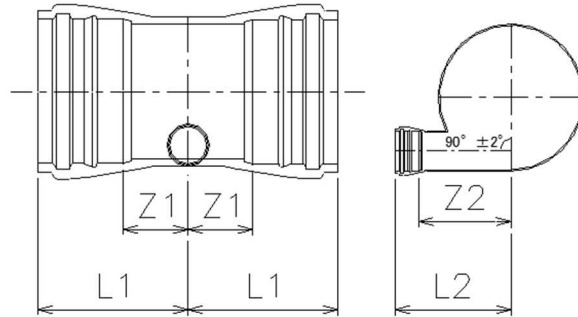


単位:mm

該当品	呼び径 (本管×分岐管)	L1	Z1	L2	Z2	品揃え			
						VH用	VP用	VM用	VU用
	350 × 75	320	125	340	220	—	—	○	○
	350 × 100	330	135	350	220	—	—	○	○
	350 × 125	330	135	365	230	—	—	○	○
	350 × 150	360	165	375	230	—	—	○	○
	350 × 200	375	180	410	240	—	—	○	○
	350 × 250	400	205	440	250	—	—	○	○
	350 × 300	430	235	475	260	—	—	○	○
	400 × 75	315	105	365	245	—	—	○	○
	400 × 100	350	140	375	245	—	—	○	○
	400 × 125	345	135	390	255	—	—	○	○
	400 × 150	370	160	400	255	—	—	○	○
	400 × 200	390	180	435	265	—	—	○	○
	400 × 250	420	210	465	275	—	—	○	○
	400 × 300	450	240	500	285	—	—	○	○
	450 × 75	335	110	390	270	—	—	○	○
	450 × 100	345	120	400	270	—	—	○	○
	450 × 125	365	140	415	280	—	—	○	○
	450 × 150	395	170	425	280	—	—	○	○
	450 × 200	410	185	460	290	—	—	○	○
	450 × 250	440	215	490	300	—	—	○	○
	450 × 300	465	240	525	310	—	—	○	○
	500 × 75	355	115	415	295	—	—	○	○
	500 × 100	365	125	425	295	—	—	○	○
	500 × 125	380	140	440	305	—	—	○	○
	500 × 150	415	175	450	305	—	—	○	○
	500 × 200	425	185	485	315	—	—	○	○
	500 × 250	455	215	515	325	—	—	○	○
	500 × 300	485	245	550	335	—	—	○	○

注) 許容差なき寸法は参考値とする

品名	FT-N形継手 排泥管 (分岐抜け止め付き)			図番	FTN-137
製図	積水化学工業株式会社	作成日	2023年3月31日	提出者印	

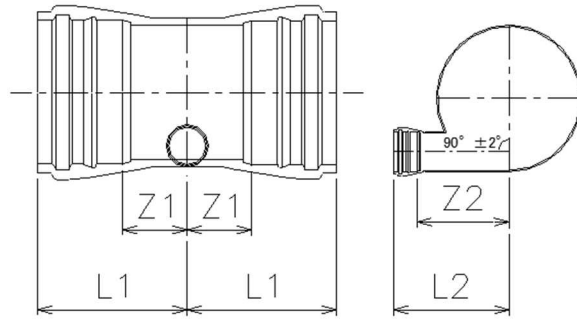


単位:mm

該当品	呼び径 (本管×分岐管)	L1	Z1	L2	Z2	品揃え			
						VH用	VP用	VM用	VU用
	100 × 75	235	105	220	100	○	○	—	○
	125 × 75	245	110	230	110	—	○	—	○
	125 × 100	240	105	240	110	—	○	—	○
	150 × 75	260	115	240	120	○	○	—	○
	150 × 100	270	125	250	120	○	○	—	○
	150 × 125	265	120	265	130	—	○	—	○
	200 × 75	285	115	265	145	○	○	—	○
	200 × 100	295	125	275	145	○	○	—	○
	200 × 125	295	125	290	155	—	○	—	○
	200 × 150	305	135	300	155	○	○	—	○
	250 × 75	310	120	290	170	○	○	—	○
	250 × 100	320	130	300	170	○	○	—	○
	250 × 125	315	125	315	180	—	○	—	○
	250 × 150	330	140	325	180	○	○	—	○
	250 × 200	365	175	360	190	○	○	—	○
	300 × 75	335	120	315	195	○	○	—	○
	300 × 100	350	135	325	195	○	○	—	○
	300 × 125	345	130	340	205	—	○	—	○
	300 × 150	355	140	350	205	○	○	—	○
	300 × 200	390	175	385	215	○	○	—	○
	300 × 250	420	205	415	225	○	○	—	○

注) 許容差なき寸法は参考値とする

品名	FT-N形継手 排泥管 (三方抜け止め付き)			図番	FTN-138
製図	積水化学工業株式会社	作成日	2023年3月31日	提出者印	

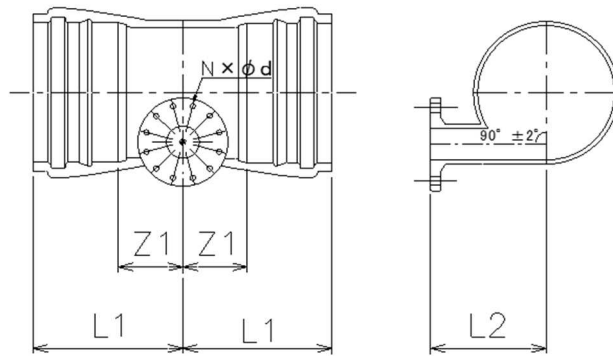


単位:mm

該当品	呼び径 (本管×分岐管)	L1	Z1	L2	Z2	品揃え			
						VH用	VP用	VM用	VU用
	350 × 75	360	125	340	220	—	—	○	○
	350 × 100	370	135	350	220	—	—	○	○
	350 × 125	370	135	365	230	—	—	○	○
	350 × 150	400	165	375	230	—	—	○	○
	350 × 200	415	180	410	240	—	—	○	○
	350 × 250	440	205	440	250	—	—	○	○
	350 × 300	470	235	475	260	—	—	○	○
	400 × 75	360	105	365	245	—	—	○	○
	400 × 100	395	140	375	245	—	—	○	○
	400 × 125	390	135	390	255	—	—	○	○
	400 × 150	415	160	400	255	—	—	○	○
	400 × 200	435	180	435	265	—	—	○	○
	400 × 250	465	210	465	275	—	—	○	○
	400 × 300	495	240	500	285	—	—	○	○
	450 × 75	390	110	390	270	—	—	○	○
	450 × 100	400	120	400	270	—	—	○	○
	450 × 125	420	140	415	280	—	—	○	○
	450 × 150	445	165	425	280	—	—	○	○
	450 × 200	465	185	460	290	—	—	○	○
	450 × 250	495	215	490	300	—	—	○	○
	450 × 300	520	240	525	310	—	—	○	○
	500 × 75	415	115	415	295	—	—	○	○
	500 × 100	425	125	425	295	—	—	○	○
	500 × 125	440	140	440	305	—	—	○	○
	500 × 150	470	170	450	305	—	—	○	○
	500 × 200	485	185	485	315	—	—	○	○
	500 × 250	515	215	515	325	—	—	○	○
	500 × 300	545	245	550	335	—	—	○	○

注) 許容差なき寸法は参考値とする

品名	FT-N形継手 排泥管 (三方抜け止め付き)			図番	FTN-139
製図	積水化学工業株式会社	作成日	2023年3月31日	提出者印	



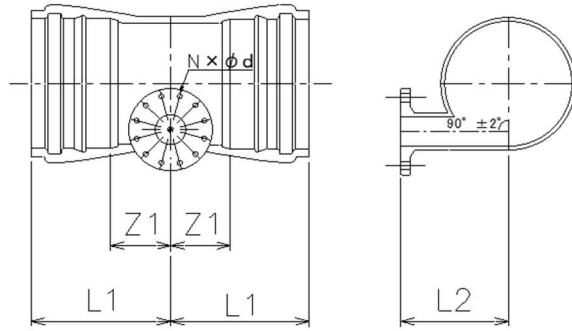
単位:mm

該当品	呼び径 (本管×分岐管)	L1	Z1	L2	品揃え			
					VH用	VP用	VM用	VU用
	100 × 75	235	105	200	○	○	—	○
	125 × 75	245	110	210	—	○	—	○
	125 × 100	240	105	220	—	○	—	○
	150 × 75	260	115	220	○	○	—	○
	150 × 100	270	125	230	○	○	—	○
	150 × 125	265	120	250	—	○	—	○
	200 × 75	285	115	245	○	○	—	○
	200 × 100	295	125	255	○	○	—	○
	200 × 125	295	125	275	—	○	—	○
	200 × 150	305	135	285	○	○	—	○
	250 × 75	310	120	270	○	○	—	○
	250 × 100	320	130	280	○	○	—	○
	250 × 125	315	125	300	—	○	—	○
	250 × 150	330	140	310	○	○	—	○
	250 × 200	365	175	335	○	○	—	○
	300 × 75	335	120	295	○	○	—	○
	300 × 100	350	135	305	○	○	—	○
	300 × 125	345	130	325	—	○	—	○
	300 × 150	355	140	335	○	○	—	○
	300 × 200	390	175	360	○	○	—	○
	300 × 250	420	205	385	—	○	—	○

注) 許容差なき寸法は参考値とする

品名	FT-N形継手 フランジ付き排泥管 (本管抜け止め付き)			図番	FTN-140
製図	積水化学工業株式会社	作成日	2023年3月31日	提出者印	





単位:mm

該当品	呼び径 (本管×分岐管)	L1	Z1	L2	品揃え			
					VH用	VP用	VM用	VU用
	350 × 75	360	125	320	—	—	○	○
	350 × 100	370	135	330	—	—	○	○
	350 × 125	370	135	350	—	—	○	○
	350 × 150	400	165	360	—	—	○	○
	350 × 200	415	180	385	—	—	○	○
	350 × 250	440	205	410	—	—	○	○
	350 × 300	470	235	440	—	—	○	○
	400 × 75	360	105	345	—	—	○	○
	400 × 100	395	140	355	—	—	○	○
	400 × 125	390	135	375	—	—	○	○
	400 × 150	415	160	385	—	—	○	○
	400 × 200	435	180	410	—	—	○	○
	400 × 250	465	210	435	—	—	○	○
	400 × 300	495	240	465	—	—	○	○
	450 × 75	390	110	370	—	—	○	○
	450 × 100	400	120	380	—	—	○	○
	450 × 125	420	140	400	—	—	○	○
	450 × 150	445	165	410	—	—	○	○
	450 × 200	465	185	435	—	—	○	○
	450 × 250	495	215	460	—	—	○	○
	450 × 300	520	240	490	—	—	○	○
	500 × 75	415	115	395	—	—	○	○
	500 × 100	425	125	405	—	—	○	○
	500 × 125	440	140	425	—	—	○	○
	500 × 150	470	170	435	—	—	○	○
	500 × 200	485	185	460	—	—	○	○
	500 × 250	515	215	485	—	—	○	○
	500 × 300	545	245	515	—	—	○	○

注) 許容差なき寸法は参考値とする

品名	FT-N形継手 フランジ付き排泥管 (本管抜け止め付き)			図番	FTN-141
製図	積水化学工業株式会社	作成日	2023年3月31日	提出者印	