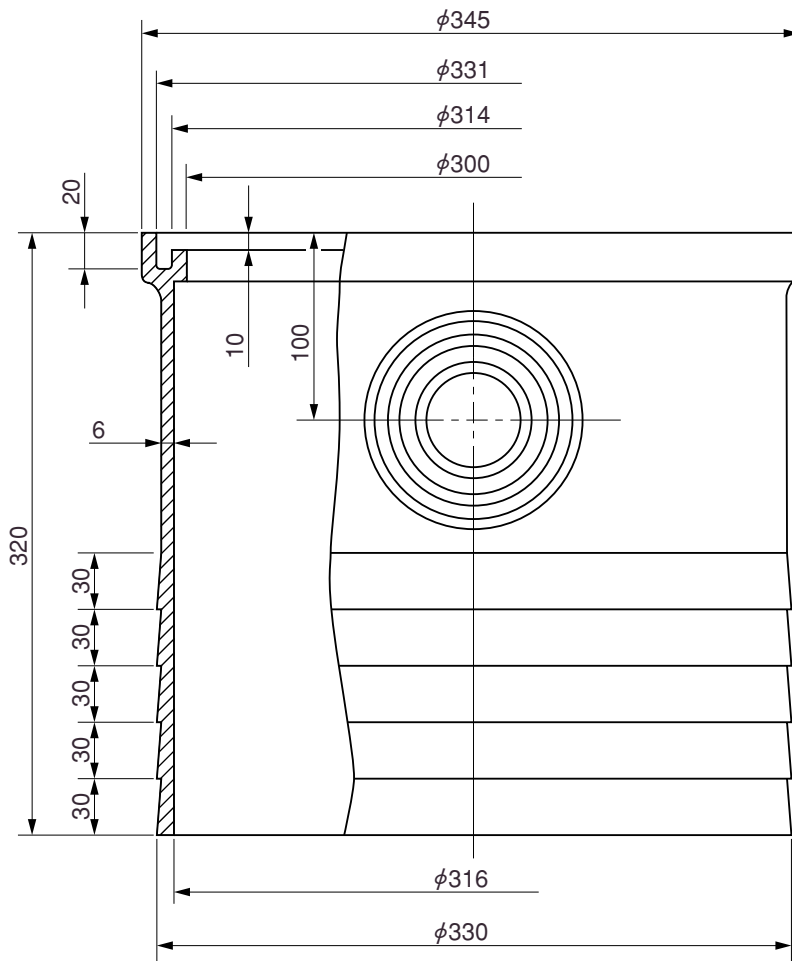
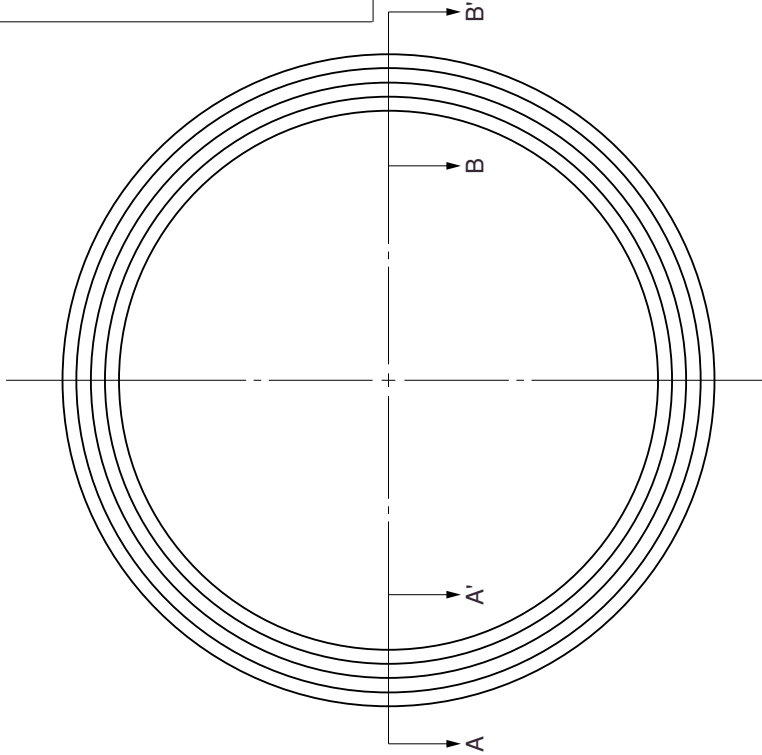


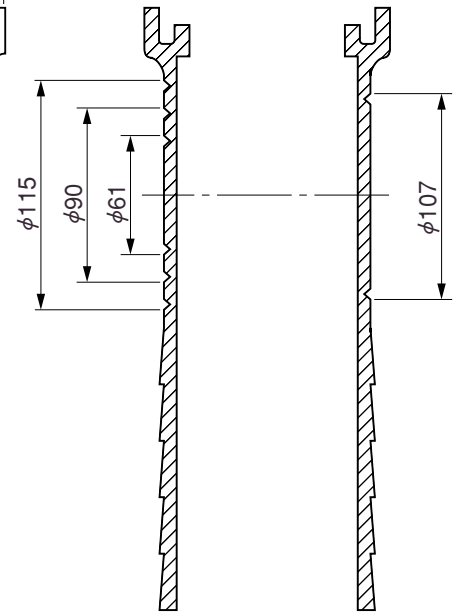
品名

増結リング300型300H



A-A'断面  
 ノックアウトの寸法  
 VU 100用  
 VU 75用  
 VU 50用

B-B'断面  
 ノックアウトの寸法  
 SU 100×106用



品名	増結リング300型300H			図番	KM-Z-B-006
製図	積水化学工業株式会社	年月日	2001.4.1	承認印	