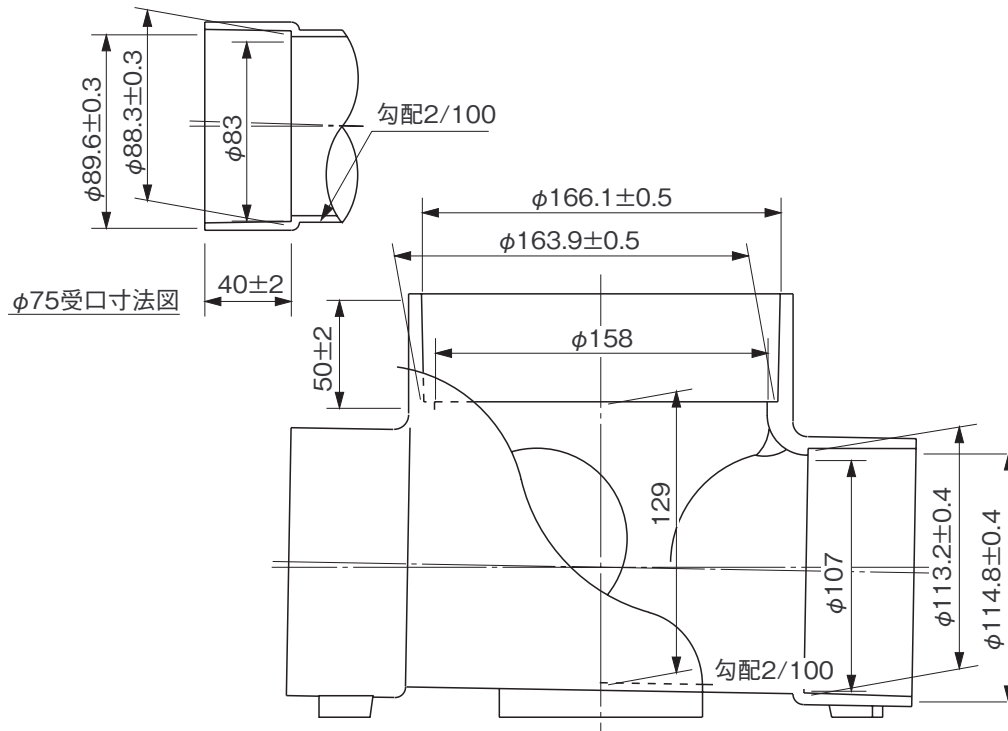
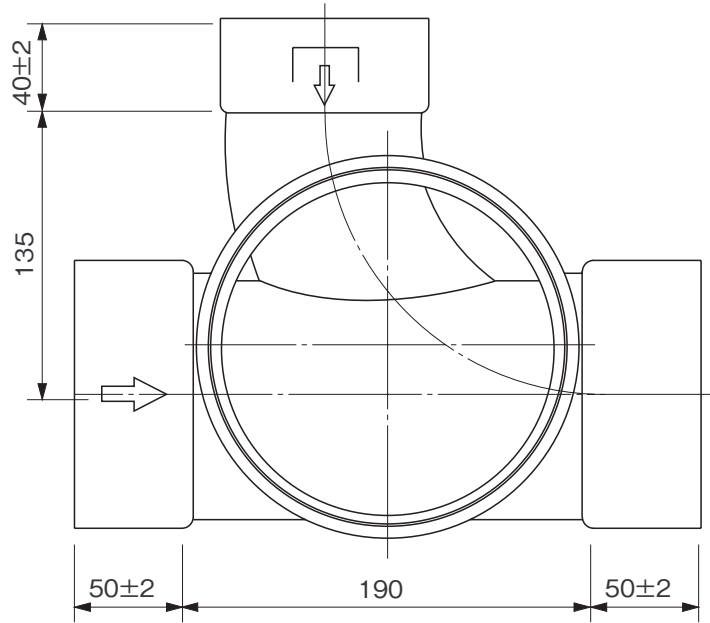


品名

ハイスイマス  
90度合流  
90Y右 100×75-150

(枝管75)



※許容差のない寸法は、参考寸法を示す。

品名	ハイスイマス 90度合流 90Y右 100×75-150			図番	H-A-010
製図	積水化学工業 株式会社	年月日	2010.10.12	承認印	