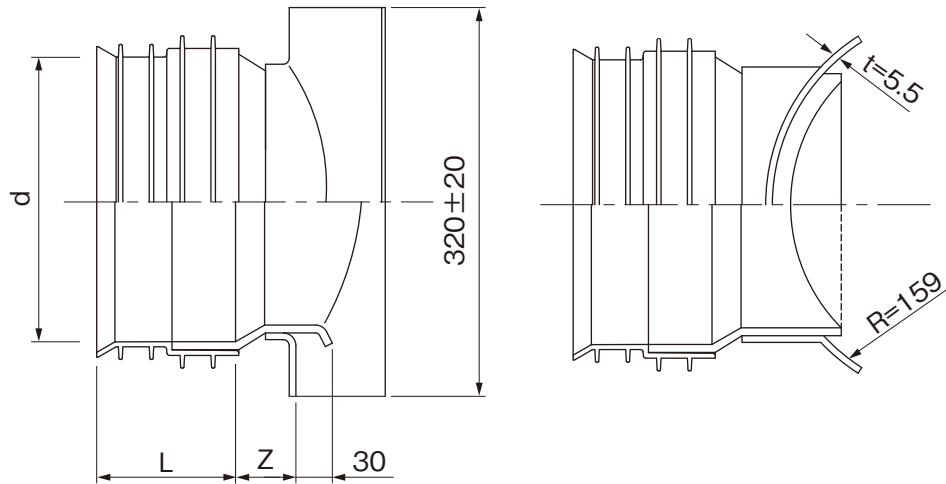


品名

下水道用リブ付硬質塩化ビニル管用  
リブ合流サドル 略号 KDRS-PRP



単位：mm

呼び径×立上り径	L	Z	d	規格		品番
				K-13	PRP	
150×300	106	50±15	φ172.1	●	○	RHGS3HC
200×300	114	50±50	φ230.1	●	○	RHGS3HD

- 注) 1. 許容差のない寸法は、参考値とします。  
 2. ●は日本下水道協会規格品 (JSWAS K-13)。  
 ○は塩化ビニル管・継手協会規格品 (PRP-11)。

品名	下水道用リブ付硬質塩化ビニル管用 リブ合流サドル	図番	GS-PRP-081
作成日	2026.2.1	製図	積水化学工業株式会社