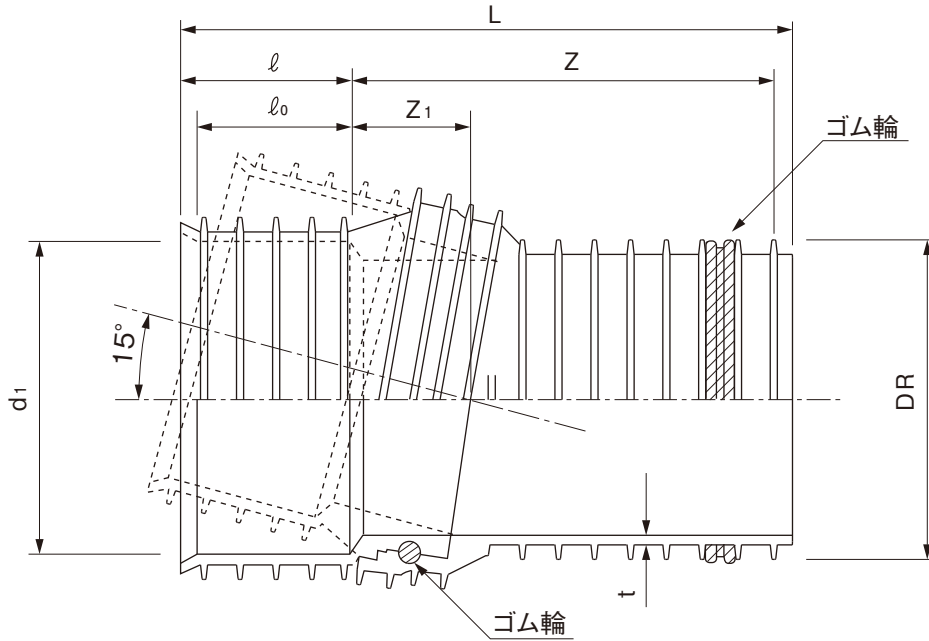


品名

下水道用リブ付硬質塩化ビニル管用  
リブ本管自在継手 略号 PMF-PRP



単位：mm

呼び径	DR	d <sub>1</sub> (最小)	L	l <sub>0</sub> (最小)	l	Z ± 15	Z <sub>1</sub>	t (最小)	規格		品番
									K-13	PRP	
150	171.0	171.7	382	90	110	262	81	2.4	●	○	RVSRF1F
200	228.8	229.7	433	100	121	300	84	2.4	●	○	RVSRF2H

- 注) 1. ゴム輪の材質は、良質のスチレン・ブタジエンゴム (SBR) であり、品質はJIS K 6353の  
特類Aに準じます。  
2. 許容差のない寸法は、参考値とします。  
3. ●は日本下水道協会規格品 (JSWAS K-13)。○は塩化ビニル管・継手協会規格品 (PRP-11)。

品名	下水道用リブ付硬質塩化ビニル管用 リブ本管自在継手		図番	GS-PRP-077
作成日	2026.2.1	製図	積水化学工業株式会社	