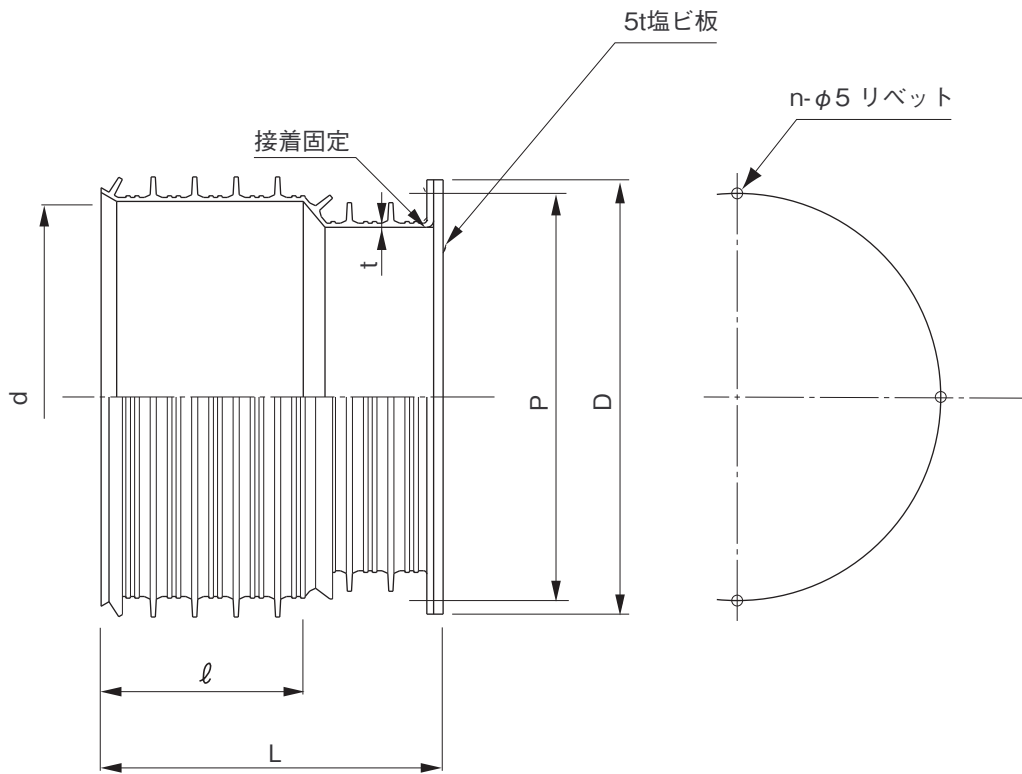


品名

下水道用リブ付硬質塩化ビニル管用
リブ止水キャップ(差し口用)



単位：mm

呼び径	L	l	d	t	n	D	P	品番
150	180	100 ⁺²⁰ ₋₀	172.1 ^{+0.8} _{-0.4}	2.4+0.8	4	200	185	RSCS1F
200	200	115 ⁺¹⁰ ₋₀	230.1 ^{+0.8} _{-0.4}	2.4+0.8	6	260	240	RSCS2H
250	230	140 ⁺¹⁰ ₋₀	287.8 ^{+0.9} _{-0.5}	2.4+0.8	8	320	300	RSCS2F
300	270	175 ⁺¹⁵ ₋₀	345.5 ^{+1.0} _{-0.6}	3.0+1.2	8	370	350	RSCS3H
350	270	175 ⁺¹⁵ ₋₀	402.8 ^{+1.1} _{-0.7}	3.1+1.2	10	420	400	RSCS3F

- 注) 1. 使用原管は、下水道用リブ付硬質塩化ビニル管とします。
 2. 許容差のない寸法は、参考値とします。
 3. 下水道用リブ付硬質塩化ビニル管用ゴム輪1本付とします。

品名	下水道用リブ付硬質塩化ビニル管用 リブ止水キャップ(差し口用)		図番	GS-PRP-041
作成日	2022.6.27	製図	積水化学工業株式会社	