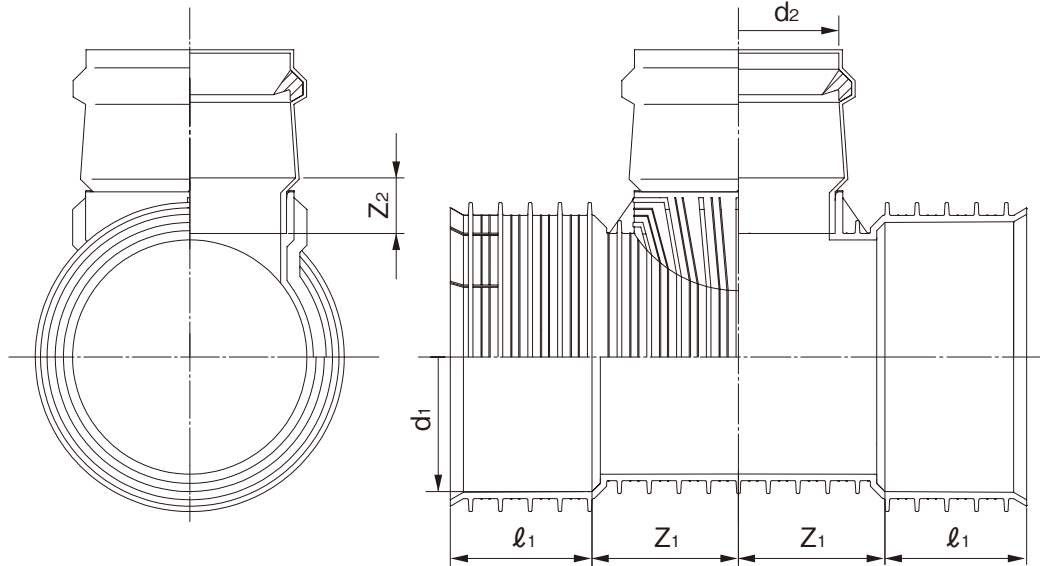


品名

下水道用リブ付硬質塩化ビニル管用  
リブ90°枝付き管(受・受タイプ) 略号 TR-PRP



単位:mm

呼び径	$\ell_1$ (最小)	$Z_1$	$Z_2$	$d_1$ (最小)	$d_2$ (最小)	規格		品番
						K-13	PRP	
150×100	100	125	53	171.7	115.0	●	○	RTR1FAY
150×125			60		141.0	●	○	RTR1FBY
150×150			53		166.0			RTR1FCY
200×100	115	125	63	229.7	115.0	●	○	RTR2HAY
200×125			63		141.0	●	○	RTR2HBY
200×150			53		166.0	●	○	RTR2HCY

注) 1. 本製品には、リブ枝付き管本管用補助リング(2個)、リブパイプ用ゴム輪(2個)が付属します。

2. 許容差のない寸法は、参考値とします。

3. ●は日本下水道協会規格品(JSWAS K-13)。○は塩化ビニル管・継手協会規格品(PRP-11)。

品名	下水道用リブ付硬質塩化ビニル管用 リブ90°枝付き管(受・受タイプ)		図番	GS-PRP-033
作成日	2026.2.1	製図	積水化学工業株式会社	