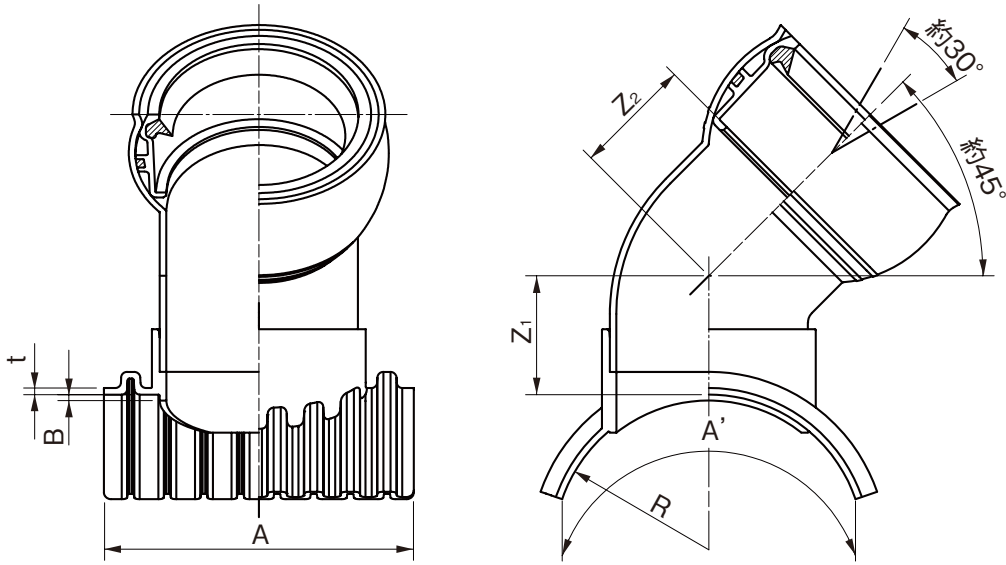


品名

下水道用リブ付硬質塩化ビニル管用  
リブ45°自在支管(取付け管用) 略号 45SVR-F-PRP



単位:mm

| 呼び径     | Z <sub>1</sub> | Z <sub>2</sub> | A     | A'    | t(最小) | B(最大) | R(参考) | 規格      |         | 品番      |
|---------|----------------|----------------|-------|-------|-------|-------|-------|---------|---------|---------|
|         |                |                |       |       |       |       |       | K-13    | PRP     |         |
| 150×100 | 85             | 60             | 200±5 | 245±5 | 4.0   | 4.5   | 79    | ●       | ○       | R4RF1FA |
| 200×100 | 88             | 60             | 210±5 | 260±5 |       | ●     | ○     | R4RF2HA |         |         |
| 200×125 | 136            | 110            | 260±5 | 275±5 |       | 4.6   | 104   | ●       | ○       | R4RF2HB |
| 200×150 | 93             | 94             |       | 286±5 |       |       |       | ●       | ○       | R4RF2HC |
| 250×100 | 91             | 60             | 195±5 | 275±5 |       |       |       | ●       | ○       | R4RF2FA |
| 250×125 | 139            | 110            | 258±5 | 286±5 |       | 5.0   | 129   | ●       | ○       | R4RF2FB |
| 250×150 | 96             | 94             |       | 320±5 |       |       |       | ●       | ○       | R4RF2FC |
| 250×200 | 130            | 120            | 317±5 | 342±5 |       |       |       | ●       | ○       | R4RF2FD |
| 300×100 | 94             | 60             | 245±5 | 260±5 |       |       |       | 5.5     | 155     | ●       |
| 300×125 | 142            | 110            |       | 286±5 |       | ●     | ○     |         |         | R4RF3HB |
| 300×150 | 99             | 94             | 320±5 | 305±5 |       | ●     | ○     |         |         | R4RF3HC |
| 300×200 | 130            | 120            |       | 327±5 |       | ●     | ○     |         |         | R4RF3HD |
| 350×100 | 97             | 60             | 245±5 | 260±5 |       | 5.8   | 180   | ●       | ○       | R4RF3FA |
| 350×125 | 145            | 110            |       | 282±5 |       |       |       | ●       | ○       | R4RF3FB |
| 350×150 | 102            | 94             | 320±5 | 290±5 |       |       |       | ●       | ○       | R4RF3FC |
| 350×200 | 130            | 120            |       | ●     |       |       |       | ○       | R4RF3FD |         |
| 400×100 | 96             | 60             | 320±5 | 320±5 |       | 6.5   | 206   | ●       | ○       | R4RF4HA |
| 400×150 | 101            | 94             |       |       |       |       |       | ●       | ○       | R4RF4HC |
| 400×200 | 130            | 120            |       |       |       |       |       | ●       | ○       | R4RF4HD |
| 450×100 | 98             | 60             |       |       |       |       |       | ●       | ○       | R4RF4FA |
| 450×150 | 103            | 94             | 320±5 | 320±5 | 6.7   | 231   | ●     | ○       | R4RF4FC |         |
| 450×200 | 130            | 120            |       |       |       |       | ●     | ○       | R4RF4FD |         |

- 注) 1. 自在角度±15°。  
 2. 射出成形品です。  
 3. 許容差のない寸法は、参考値とします。  
 4. ●は日本下水道協会規格品 (JSWAS K-13)。○は塩化ビニル管・継手協会規格品 (PRP-11)。

|     |                                      |    |            |            |
|-----|--------------------------------------|----|------------|------------|
| 品名  | 下水道用リブ付硬質塩化ビニル管用<br>リブ45°自在支管(取付け管用) |    | 図番         | GS-PRP-029 |
| 作成日 | 2026.2.1                             | 製図 | 積水化学工業株式会社 |            |