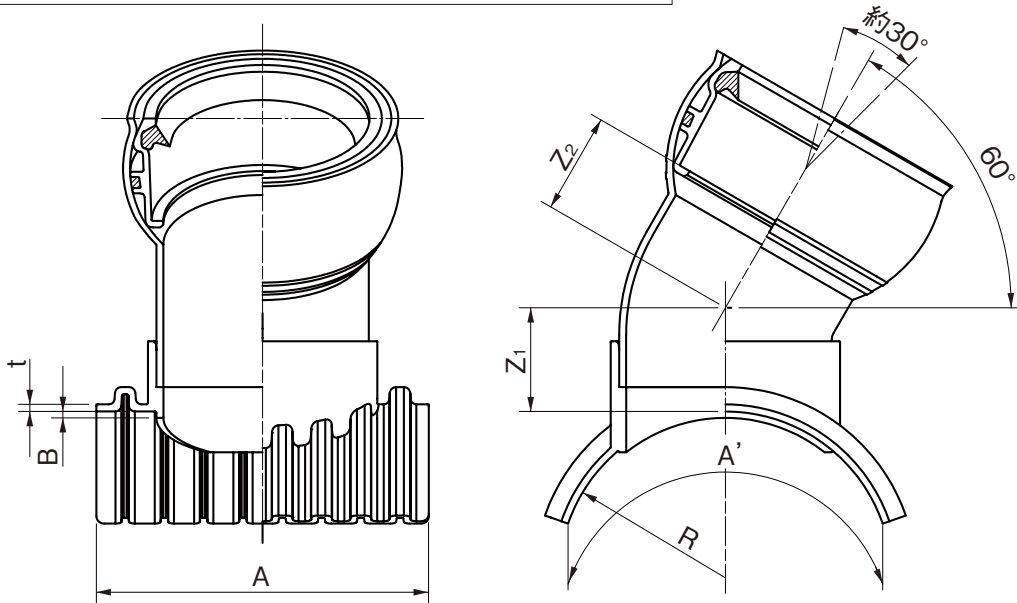


品名

下水道用リブ付硬質塩化ビニル管用
リブ60°自在支管(取付け管用) 略号 60SVR-F-PRP



単位:mm

呼び径	Z ₁	Z ₂	A	A'	t(最小)	B(最大)	R(参考)	規格		品番
								K-13	PRP	
150×100	85	50	200±5	245±5	4.0	4.5	79	●	○	R6RF1FA
200×100	88	50	210±5	260±5		4.6	104	●	○	R6RF2HA
200×125	107	81	260±5	275±5				●	○	R6RF2HB
200×150	79	78		286±5				●	○	R6RF2HC
250×100	91	50	195±5	275±5				5.0	129	●
250×125	110	81	258±5	286±5		●	○			R6RF2FB
250×150	82	78		320±5		●	○			R6RF2FC
250×200	130	100	317±5	342±5		●	○			R6RF2FD
300×100	94	50	245±5	260±5		5.5	155	●	○	R6RF3HA
300×125	113	81		286±5						R6RF3HB
300×150	85	78	320±5	305±5				●	○	R6RF3HC
300×200	130	100		327±5				●	○	R6RF3HD
350×100	97	50	245±5	260±5		5.8	180	●	○	R6RF3FA
350×125	116	81		282±5						R6RF3FB
350×150	88	78	320±5	290±5				●	○	R6RF3FC
350×200	130	100						●	○	R6RF3FD
400×100	96	50	320±5	320±5		6.5	206	●	○	R6RF4HA
400×150	87	78						●	○	R6RF4HC
400×200	130	100						●	○	R6RF4HD
450×100	98	50						●	○	R6RF4FA
450×150	89	78	320±5	320±5	6.7	231	●	○	R6RF4FC	
450×200	130	100					●	○	R6RF4FD	

- 注) 1. 自在角度±15°。
 2. 射出成形品です。
 3. 許容差のない寸法は、参考値とします。
 4. ●は日本下水道協会規格品(JSWAS K-13)。○は塩化ビニル管・継手協会規格品(PRP-11)。

品名	下水道用リブ付硬質塩化ビニル管用 リブ60°自在支管(取付け管用)		図番	GS-PRP-030
作成日	2026.2.1	製図	積水化学工業株式会社	