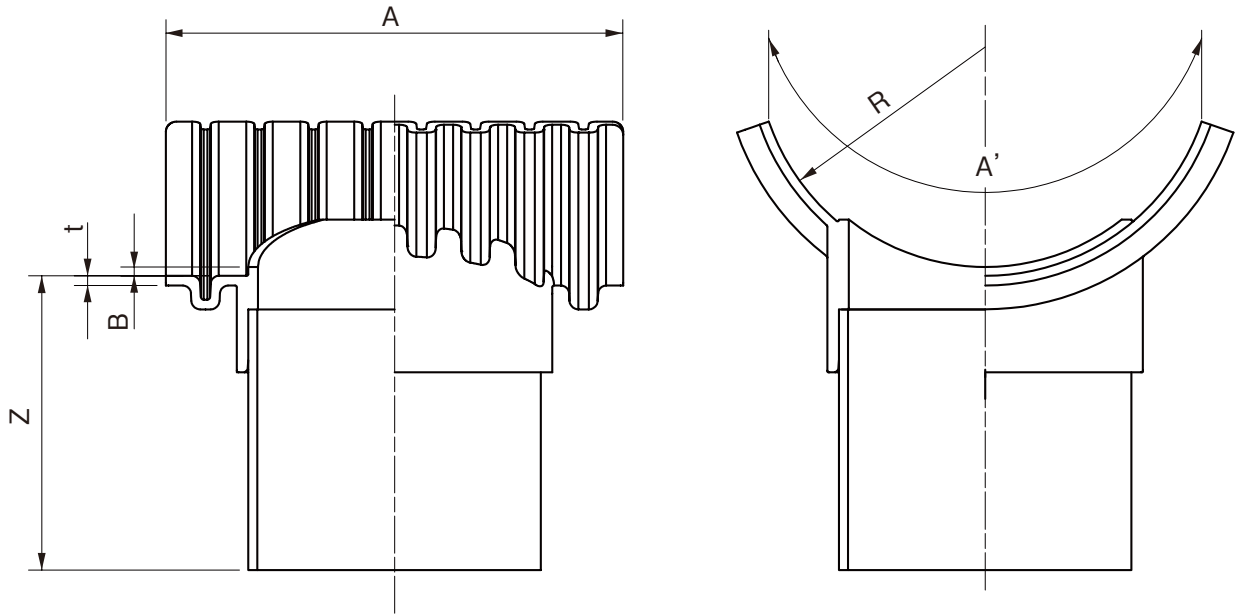


品名

下水道用リブ付硬質塩化ビニル管用
リブ副管用90°支管 略号 VS-PRP



単位:mm

呼び径	Z(参考)	A	A'	t(最小)	B	R	規格		品番
							K-13	PRP	
150×100	122	200±5	245±5	4.0	4.5	79	●	○	RVS1FAY
150×125	144	240±5					RVS1FBY		
200×100	120	210±5	260±5		4.6	104			RVS2HAY
200×125	144	260±5	275±5				●	○	RVS2HBY
200×150	165		286±5		●	○	RVS2HCY		
250×125	147	258±5	320±5		5.0	129	●	○	RVS2FBY
250×150	168						●	○	RVS2FCY
250×200	201	317±5	342±5		5.0	129	●	○	RVS2FDY
300×125	150	245±5	286±5						
300×150	171	320±5	305±5		5.5	155	●	○	RVS3HCY
300×200	205		327±5				●	○	RVS3HDY
350×150	174		290±5		5.8	180	●	○	RVS3FCY
350×200	207	320±5	●				○	RVS3FDY	
400×200	211		320±5		320±5	6.5	206	●	○
450×200	213	6.7				231	●	○	RVS4FDY

- 注) 1. サドルは射出成形品です。
 2. 許容差のない寸法は、参考値とします。
 3. ●は日本下水道協会規格品 (JSWAS K-13)。
 ○は塩化ビニル管・継手協会規格品 (PRP-11)。

品名	下水道用リブ付硬質塩化ビニル管用 リブ副管用90°支管		図番	GS-PRP-028
作成日	2026.2.1	製図	積水化学工業株式会社	