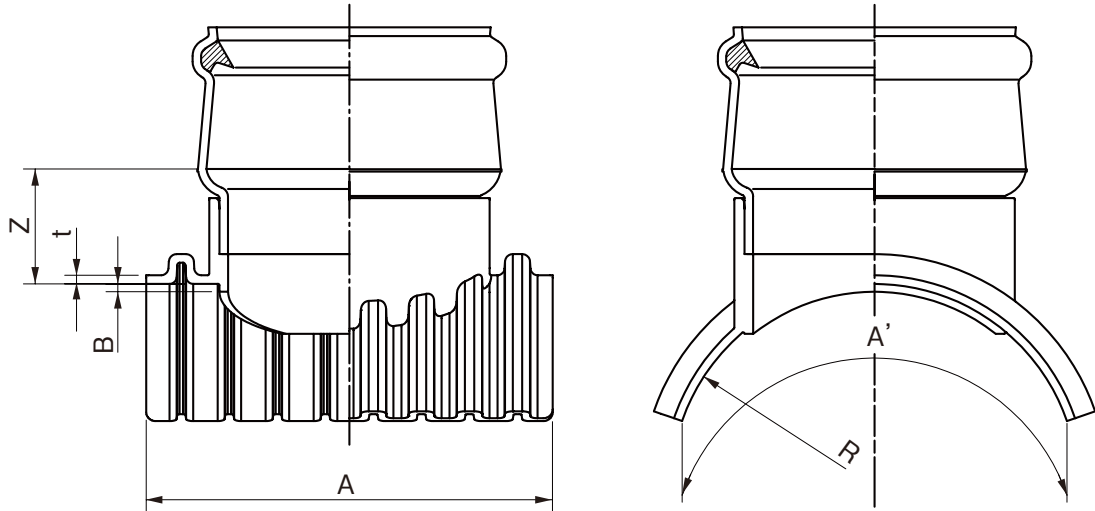


品名

下水道用リブ付硬質塩化ビニル管用  
リブ90°支管(取付け管用) 略号 90SVR-PRP



単位:mm

呼び径	Z(参考)	A	A'	t(最小)	B(最大)	R(参考)	規格		品番
							K-13	PRP	
150×100	65	200±5	245±5	4.0	4.5	79	●	○	R9V1FAY
150×125	65	240±5					R9V1FBY		
200×100	69	210±5	260±5		4.6	104	●	○	R9V2HAY
200×125	70	260±5	275±5				●	○	R9V2HBY
200×150	68		286±5				●	○	R9V2HCY
250×100	72	195±5	275±5		5.0	129	●	○	R9V2FAY
250×125	73	258±5	286±5				●	○	R9V2FBY
250×150	71		320±5				●	○	R9V2FCY
250×200	90	317±5	342±5				●	○	R9V2FDY
300×100	75	245±5	260±5		5.5	155	●	○	R9V3HAY
300×125	77		286±5						R9V3HBY
300×150	75	320±5	305±5				●	○	R9V3HCY
300×200	94		327±5				●	○	R9V3HDY
350×100	78	245±5	260±5		5.8	180	●	○	R9V3FAY
350×125	80		282±5						R9V3FBY
350×150	78	320±5	290±5				●	○	R9V3FCY
350×200	96			●			○	R9V3FDY	
400×100	77	320±5	320±5	6.5	206	●	○	R9V4HAY	
400×150	77					●	○	R9V4HCY	
400×200	95					●	○	R9V4HDY	
450×100	79					●	○	R9V4FAY	
450×150	78	320±5	320±5	6.7	231	●	○	R9V4FCY	
450×200	97					●	○	R9V4FDY	

- 注) 1. 射出成形品です。  
 2. 許容差のない寸法は、参考値とします。  
 3. ●は日本下水道協会規格品 (JSWAS K-13)。○は塩化ビニル管・継手協会規格品 (PRP-11)。

品名	下水道用リブ付硬質塩化ビニル管用 リブ90°支管(取付け管用)		図番	GS-PRP-027
作成日	2026.2.1	製図	積水化学工業株式会社	