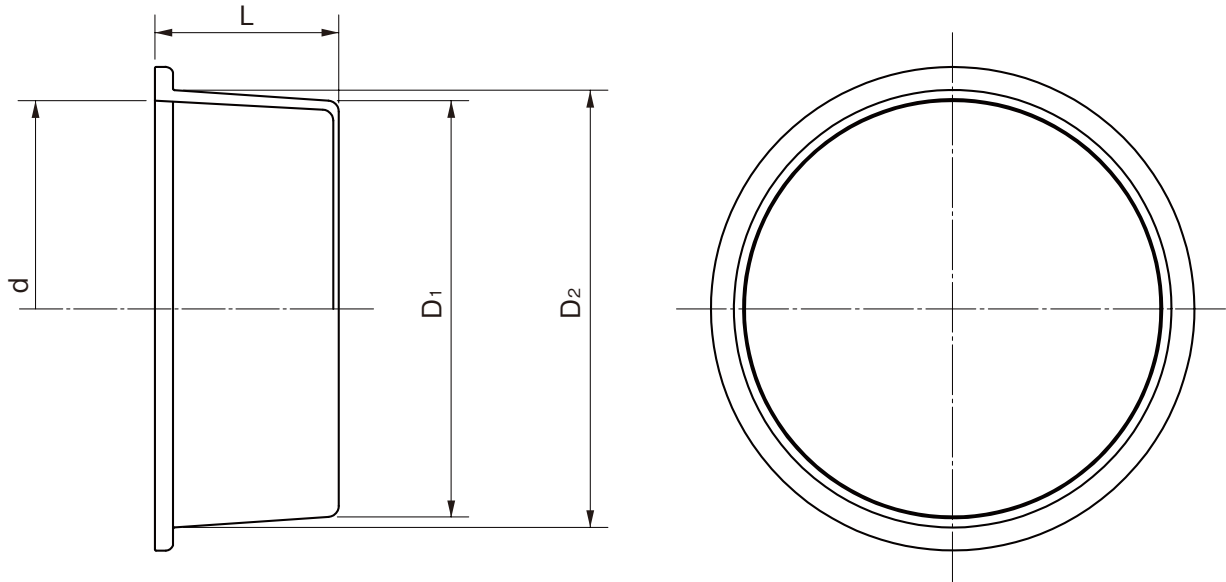


品名

下水道用リブ付硬質塩化ビニル管用
仮止めキャップ受口・差し口兼用

略号 NCP-PRP



単位:mm

呼び径	D ₁	D ₂	d	L	品番
150	169	178	176	64	RNCP1F
200	230	238	235	73	RNCP2H

- 備考 1.寸法値は全て参考値です。
 2.D₁、D₂およびdは、任意の直角2方向の算術平均値です。
 3.呼び径150、200は埋設深3m以下で使用してください。

品名	下水道用リブ付硬質塩化ビニル管用 仮止めキャップ受口・差し口兼用	図番	GS-PRP-102
作成日	2026.2.1	製図	積水化学工業株式会社