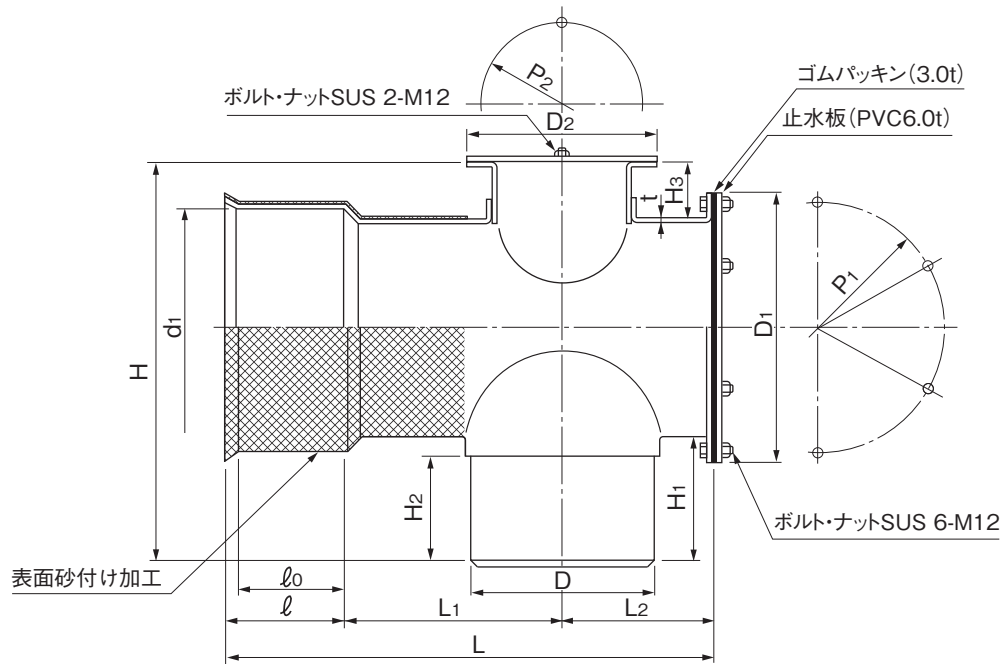


品名

下水道用リブ付硬質塩化ビニル管用
リブ内副管用クロス 略号 MRL-UC-PRP



単位：mm

呼び径	L	L ₁	L ₂	ℓ	ℓ ₀ (最小)	H	H ₁	H ₂	H ₃
400×150×150	580	233±15	172±15	175 ⁺²⁰ ₀	135	630	140±10	110	70
400×200×150	630	258±15	197±15	175 ⁺²⁰ ₀	135	650	160±10	130	70
400×250×150	680	284±15	221±15	175 ⁺²⁰ ₀	135	675	185±10	155	70
400×300×150	730	309±15	246±15	175 ⁺²⁰ ₀	135	695	205±10	175	70
450×150×150	580	233±15	172±15	175 ⁺²⁰ ₀	135	680	140±10	110	70
450×200×150	630	258±15	197±15	175 ⁺²⁰ ₀	135	700	160±10	130	70
450×250×150	680	284±15	221±15	175 ⁺²⁰ ₀	135	725	185±10	155	70
450×300×150	730	309±15	246±15	175 ⁺²⁰ ₀	135	745	205±10	175	70

t (最小)	D	D ₁	D ₂	P ₁	P ₂	d ₁	品番
11.8	165.0±0.5	520	225	470	195	451.0 ^{+1.2} _{-0.8}	RMUC4HA
11.8	216.0±0.7	520	225	470	195	451.0 ^{+1.2} _{-0.8}	RMUC4HD
11.8	267.0±0.9	520	225	470	195	451.0 ^{+1.2} _{-0.8}	RMUC4HE
11.8	318.0±1.0	520	225	470	195	451.0 ^{+1.2} _{-0.8}	RMUC4HH
13.2	165.0±0.5	570	225	520	195	504.8 ^{+1.2} _{-0.8}	RMUC4FA
13.2	216.0±0.7	570	225	520	195	504.8 ^{+1.2} _{-0.8}	RMUC4FD
13.2	267.0±0.9	570	225	520	195	504.8 ^{+1.2} _{-0.8}	RMUC4FE
13.2	318.0±1.0	570	225	520	195	504.8 ^{+1.2} _{-0.8}	RMUC4FH

注) 1. 使用原管は、JIS K 6741
(硬質塩化ビニル管)のVU
管とします。
2. 許容差のない寸法は、参考
値とします。

品名	下水道用リブ付硬質塩化ビニル管用 リブ内副管用クロス	図番	GS-PRP-099
作成日	2021.6.1	製図	積水化学工業株式会社