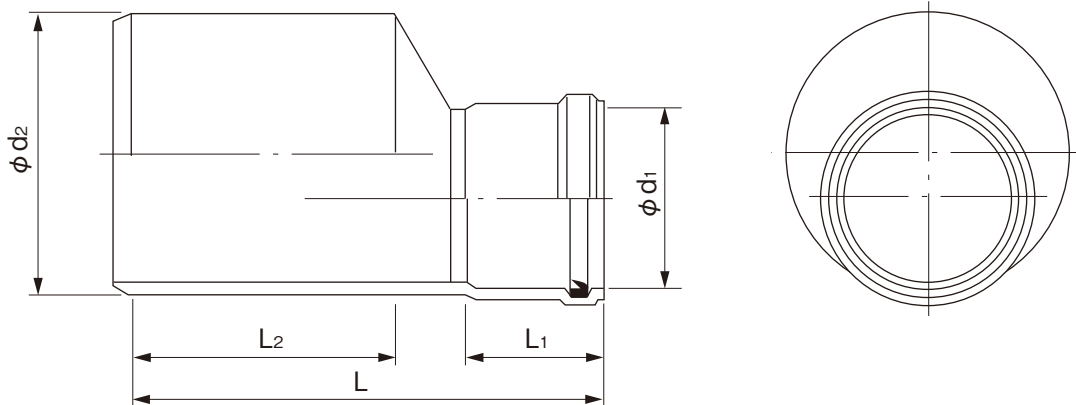


品名

硬質塩化ビニル製小型マンホール用
ゴム輪受口偏芯インクリーザ 略号 VU-INER



単位：mm

呼び径	d ₁	d ₂	L ₁	L ₂	L	規格		品番
						K-1	PMMS	
※100R×150P	115.0	165.0	82	180	305	●	○	UIE1F2J
※150R×200P	166.2	216.0	156	138	366	■	○	UIER2H1
200R×250P	217.3	267.0	120	175	536	●	○	UIER2F1

- 注) 1. ※印は射出成形品です。
 2. 呼び径200R×250Pは受注生産品です。
 3. ●は日本下水道協会規格品 (JSWAS K-1)。
 ■は日本下水道協会規格品 (JSWAS K-1) 準拠品。
 ○は塩化ビニル管・継手協会規格品 (PMMS 202)。

品名	硬質塩化ビニル製小型マンホール用 ゴム輪受口偏芯インクリーザ 略号 VU-INER		図番	GS-EPP-126
	年月日	2026.2.1		