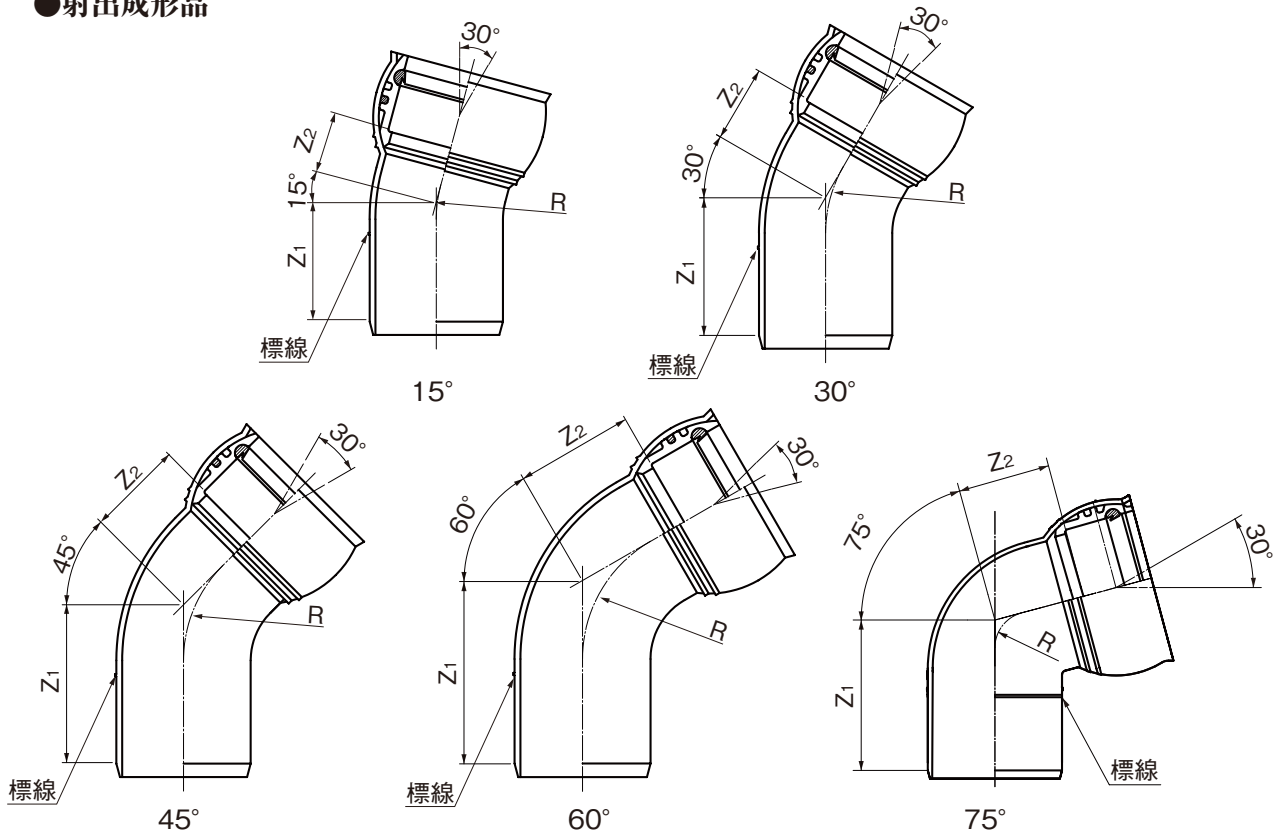


品名

下水道用硬質塩化ビニル管用
ゴム輪受口
15°・30°・45°・60°・75°自在曲管(差し口)

略号 15SR-F 30SR-F 45SR-F 60SR-F 75SR-F
記号     

●射出成形品



単位：mm

呼び径	D	15°				規格	30°				規格
		Z ₁	Z ₂	R	品番		Z ₁	Z ₂	R	品番	
100	114±0.4	105±5	35±5	54	1VF1HY ●	125±5	40±5	54	F3SR1HY ●		
150	165±0.5	116±5	60±5	77	1VF1FY ●	126±5	78±5	77	F3SR1FY ●		
200	216±0.8	131±10	88±10	101	F1SR2HN ●	150±10	100±10	101	F3SR2HN ●		

呼び径	D	45°				規格	60°				規格
		Z ₁	Z ₂	R	品番		Z ₁	Z ₂	R	品番	
100	114±0.4	125±5	50±5	54	F4SR1HY ●	130±5	60±5	54	F6SR1HY ●		
150	165±0.5	140±5	90±5	77	F4SR1FY ●	150±5	100±5	77	F6SR1FY ●		
200	216±0.8	165±10	120±10	101	F4SR2HN ●	185±10	135±10	101	F6SR2HN ●		

呼び径	D	75°				規格
		Z ₁	Z ₂	R	品番	
100	114±0.4	139±15	93±15	60	F7SR1HY ●	
150	165±0.5	185±15	110±15	77	F7SR1FY ●	

- 注) 1. 自在角度は±15°です。
2. 許容差のない寸法は、参考値とします。
3. ●は日本下水道協会規格品 (JSWAS K-1)。

品名	下水道用硬質塩化ビニル管用 ゴム輪受口 15°・30°・45°・60°・75°自在曲管(差し口)	図番	GS-EPP-093
年月日	2026.2.1	製図	積水化学工業株式会社