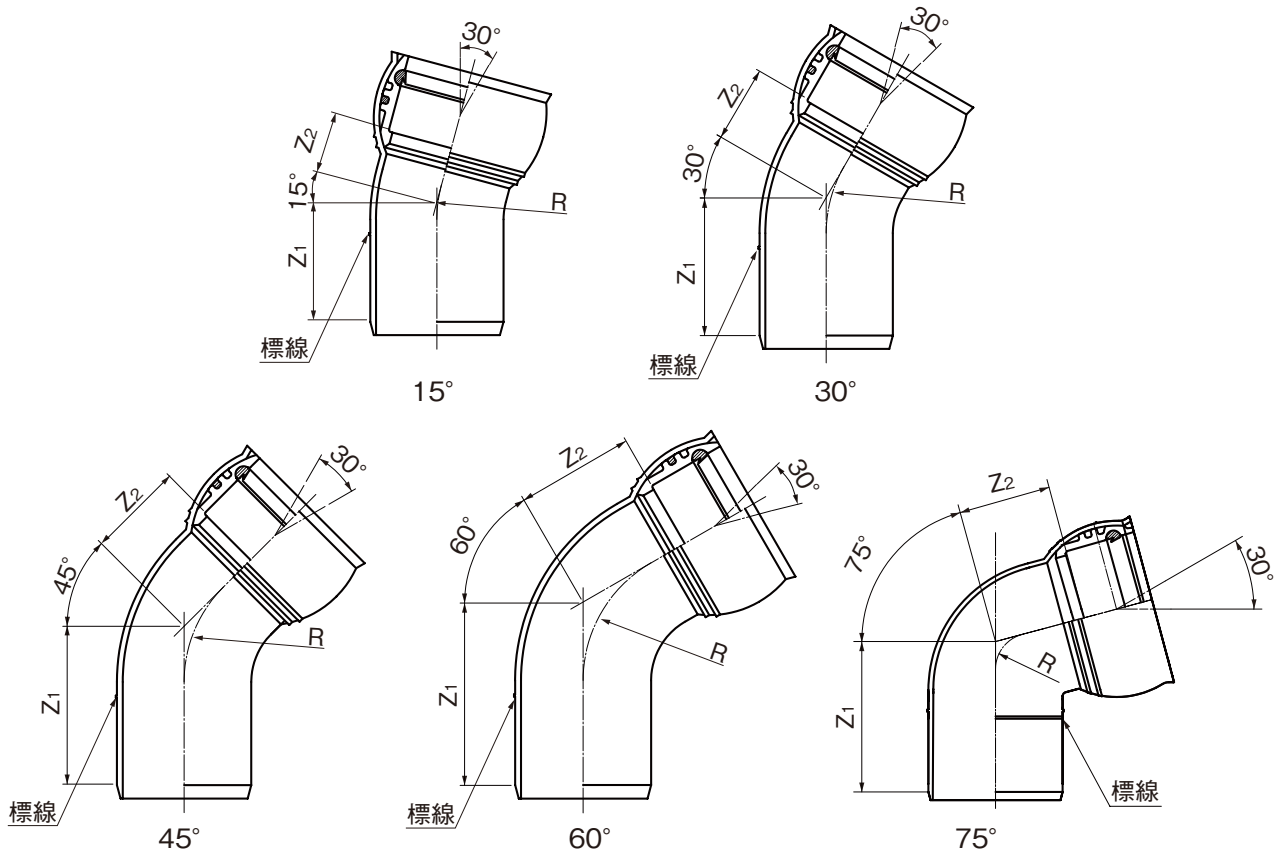


品名

下水道用硬質塩化ビニル管用
ゴム輪受口
15°・30°・45°・60°・75°自在曲管(差し口)

略号 15SR-F 30SR-F 45SR-F 60SR-F 75SR-F
配管図



単位：mm

| 呼び径 | 15° | | | | 規格 | 30° | | | | 規格 |
|-----|----------------|----------------|-----|---------|-----|----------------|----------------|-----|---------|-----|
| | Z ₁ | Z ₂ | R | 品番 | K-1 | Z ₁ | Z ₂ | R | 品番 | K-1 |
| 100 | — | — | — | — | | — | — | — | — | |
| 125 | 118±15 | 53±15 | 200 | F1SR1QM | ● | 146±15 | 81±15 | 200 | F3SR1QM | ● |
| 150 | — | — | — | — | | — | — | — | — | |

| 呼び径 | 45° | | | | 規格 | 60° | | | | 規格 |
|-----|----------------|----------------|-----|---------|-----|----------------|----------------|-----|---------|-----|
| | Z ₁ | Z ₂ | R | 品番 | K-1 | Z ₁ | Z ₂ | R | 品番 | K-1 |
| 100 | — | — | — | — | | — | — | — | — | |
| 125 | 175±15 | 110±15 | 200 | F4SR1QM | ● | 207±15 | 142±15 | 200 | F6SR1QM | ● |
| 150 | — | — | — | — | | — | — | — | — | |

| 呼び径 | 75° | | | | 規格 |
|-----|----------------|----------------|-----|---------|-----|
| | Z ₁ | Z ₂ | R | 品番 | K-1 |
| 100 | — | — | — | — | |
| 125 | 270±15 | 200±15 | 200 | F7SR1QC | ● |
| 150 | — | — | — | — | |

- 注) 1. 自在角度は±15°です。
2. 許容差のない寸法は、参考値とします。
3. ●は日本下水道協会規格品 (JSWAS K-1)。

| | | | | |
|----|--|----------|----|------------|
| 品名 | 下水道用硬質塩化ビニル管用 ゴム輪受口 15°・30°・45°・60°・75°自在曲管(差し口) | | 図番 | GS-EPP-092 |
| | 年月日 | 2026.2.1 | | |