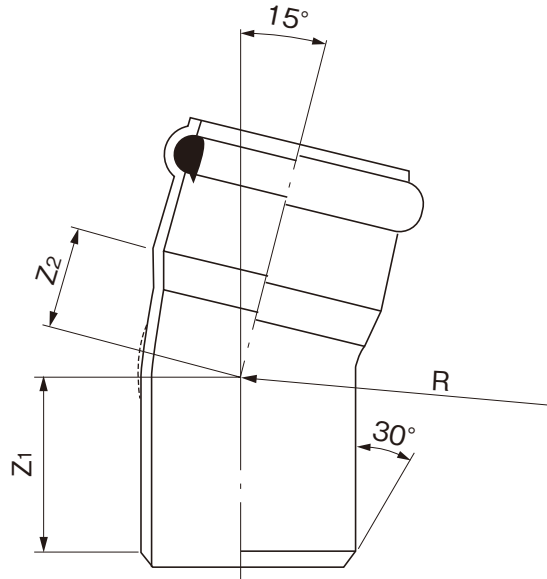


品名

下水道用硬質塩化ビニル管用
ゴム輪受口15°曲管(差し口)

略号 15SR

配管記号 



単位：mm

呼び径	Z ₁	Z ₂	R	規格	品番
				K-1	
※ 100	110±15	30±15	54	●	1SR1HJ
125	118±15	53±15	200	●	1SR1Q
※ 150	129±15	34±15	90	●	1SR1FJ
200	149±15	72±15	280	●	1SR2H

- 注) 1. ※印は射出成形品です。
 2. 点線で示す形状は、射出成形品の場合の曲がり部のリブを表わします。
 3. 許容差のない寸法は、参考値とします。
 4. ●は日本下水道協会規格品 (JSWAS K-1)。

品名	下水道用硬質塩化ビニル管用 ゴム輪受口15°曲管(差し口)	図番	GS-EPP-083
年月日	2026.2.1	製図	積水化学工業株式会社